

DE	Originalbetriebsanleitung	Wippsäge
EN	Translation of the original instructions	Log Cutting Saw
FR	Traduction du mode d'emploi d'origine	Scies à bascule
IT	Traduzione del Manuale d'Uso originale	Seghe a culla
NL	Vertaling van de originele gebruiksaanwijzing	Wipzagen
CZ	Překlad originálního návodu k provozu	Kolébkové pily
SK	Preklad originálneho návodu na prevádzku	Kolískové pily
HU	Az eredeti használati utasítás fordítása	Hintafűrész
PL	Tłumaczenie oryginalnej instrukcji obsługi	Piła kołyskowa
ES	Traducción del manual de instrucciones original	Sierra de vaivén



GWS 700 ZR HM-2

01729

GÜDE GmbH & Co. KG
Birkichstrasse 6
74549 Wolpertshausen
Deutschland





DEUTSCH

ENGLISH

FRANÇAIS

ITALIANO

NEDERLANDS

CESKY

SLOVENSKY

MAGYAR

POLSKI

ESPAÑOL

Bitte lesen Sie die Gebrauchsanweisung vor Inbetriebnahme sorgfältig durch.

Please read the instructions carefully before starting the machine.

Veuillez lire avec soin le mode d'emploi avant la mise en service

Leggere attentamente le istruzioni per l'uso prima di mettere in funzione l'elettrostrumento.

Graag instructies zorgvuldig doorlezen vóórdát u de machine in gebruik neemt.

Před spuštěním stroje si pečlivě přečtěte návod k používání.

Pred prvým použitím prístroja si pozorne prečítajte návod na obsluhu.

Kérjük alaposan olvassa el a tájékoztatót mielőtt a gépet használja.

Przed przystąpieniem do uruchomienia prosimy o dokładne zapoznanie się z instrukcją obsługi.

Por favor, lea detenidamente estas instrucciones de uso antes de la puesta en marcha.

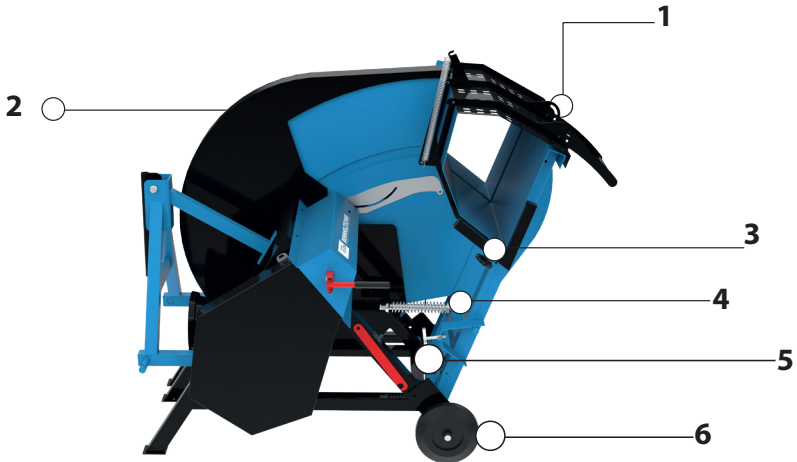


INBETRIEBNAHME | STARTING-UP THE MACHINE | MISE EN SERVICE | MESSA IN FUNZIONE |
INBEDRIJFSTELLING | UVEDENÍ DO PROVOZU | UVEDENIE DO PREVÁDZKY | ÜZEMBE HELYEZÉS |
UVEDBA V POGON | PUŠTANJE U RAD | ПУСКАНЕ В ДЕЙСТВИЕ | PUNEREA ÎN FUNCȚIUNE |
PUŠTANJE U RAD _____ 2

Deutsch	TECHNISCHE DATEN BESTIMMUNGSGEMÄSSE VERWENDUNG SICHERHEITSHINWEISE WARTUNG GEWÄHRLEISTUNG _____	16
English	TECHNICAL DATA SPECIFIED CONDITIONS OF USE SAFETY INSTRUCTIONS MAINTENANCE GUARANTEE _____	20
Français	CARACTÉRISTIQUES TECHNIQUES UTILISATION CONFORME À LA DESTINATION CONSIGNES DE SÉCURITÉ ENTRETIEN GARANTIE _____	24
Italiano	DATI TECNICI USO IN CONFORMITÀ ALLA DESTINAZIONE ISTRUZIONI DI SICUREZZA MANUTENZIONE GARANZIA _____	29
Nederlands	TECHNISCHE GEGEVENS VOORGESCHREVEN GEBRUIK VAN HET SYSTEEM VEILIGHEIDSADVIEZEN ONDERHOUD GARANTIE _____	33
Cesky	TECHNICKÉ ÚDAJE POUŽITÍ V SOULADU S URČENÍM BEZPEČNOSTNÍ POKYNY ÚDRŽBA ZÁRUKA _____	38
Slovensky	TECHNICKÉ ÚDAJE POUŽITIE PODĽA PREDPISOV BEZPEČNOTNÉ POKYNY ÚDRZBA ZÁRUKA _____	42
Magyar	MŰSZAKI ADATOK RENDELTETÉS SZERINTI HASZNÁLAT BIZTONSÁGI UTASÍTÁSOK KARBANTARTÁS JÓTÁLLÁS _____	46
Polski	DANE TECHNICZNE ZASTOSOWANIE ZGODNE Z PRZEZNACZENIEM WSKAZÓWKI BEZPIECZEŃSTWA KONSERWACJA GWARANCJA _____	50
Español	DATOS TÉCNICOS USO PREVISTO INSTRUCCIONES DE SEGURIDAD MANTENIMIENTO GARANTÍA _____	54

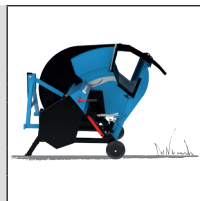


LIEFERUMFANG | DELIVERED ITEMS | ARTICLES DÉLIVRÉS | VOLUME DELLA FORNITURA |
LEVERINGSOMVANG | OBJEM DODÁVKY | ROZSAH DODÁVKY | SZÁLLÍTÁSI TERJEDELEM |
OBSEG DOBAVE | OPSEG ISPORUKE | ОБЕМ НА ДОСТАВКАТА | VOLUMUL LIVRĂRII |
OPSEG ISPORUKE | TESLIMAT KAPSAMI | ZAKRES DOSTAWY



- 1** | **Zuführrippe mit Sicherheitsabdeckung** | Feed cradle with safety cover | Bascule d'alimentation avec couvercle de sécurité |
Bilanciere di alimentazione con coperchio di sicurezza | Voedingswip met veiligheidsafdekking |
Kolébka krmení s bezpečnostním krytem | Kolískový prívod s bezpečnostným krytom | Táplálja a szelepet biztonságí fedéllel |
Kołyska podawcza z osłoną zabezpieczającą | Alimentación basculante con cubierta de seguridad
- 2** | **Sägeblattschutz** | Saw blade cover | Capot de la lame de scie | Carter del disco da taglio |
Zaagbladbescherming | Kryt pilového kotouče | Kryt pilového kotúča | A fűrészártárcsa védőburkolata |
Ščitník koluta žage | Ochrona tarczy tnącej | Protección de la hoja de sierra
- 3** | **Spaltgutverlängerung** | Workpiece extension | Extension de matière fissile | Estensione del materiale fissile | Splijtstofverlenging |
Štěpné rozšíření | Štiepateľné štiepenie | Hasadó hasítás | Przedłużenie podajnika materiału łupanego | Extensión para troncos
- 4** | **Rückstellfeder** | Tension spring | Ressort de traction | Molla di richiamo | Terugstelveer | Tažná pružina |
Tažná pružina | Húzórugó | Vlečná vzmet | Sprężyna powrotowa | Resorte de retorno
- 5** | **Transportsicherung** | Transport protection | Sécurité de transport | Fissazione di trasporto |
Transportbeveiliging | Převravná pojistka | Prepravná poistka | Szállító biztositék | Transportna varovalka |
Zabezpieczenie transportowe | Seguridad de transporte
- 6** | **Transporträder** | Travelling wheels | Roues de translation | Ruote di trasporto | Transportwielen |
Pojezdová kola | Pojazdové kolesá | Szállító kerekek | Povožna kolesa | Koła transportowe | Ruedas de transporte

DE	INBETRIEBNAHME	HU	ÜZEMBE HELYEZÉS
GB	STARTING-UP THE MACHINE	PL	URUCHOMIENIE
FR	MISE EN SERVICE	ES	PUESTA EN MARCHA
IT	MESSA IN FUNZIONE		
NL	INBEDRIJFSTELLING		
CZ	UVEDENÍ DO PROVOZU		
SK	UVEDENIE DO PREVÁDZKY		



2

DE	SÄGEANWEISUNG	HU	VÁGÁSI UTASÍTÁSOK
GB	INSTRUCTIONS FOR CUTTING	PL	INSTRUKCJE DOTYCZĄCE
FR	CONSIGNES DE SCIAGE	ES	INSTRUCCIONES DE LA SIERRA
IT	ISTRUZIONI PER TAGLIO		
NL	ZAAGAANWIJZINGEN		
CZ	POKYNY PRO ŘEZÁNÍ		
SK	POKYNY PRE REZANIE		



3

DE	SÄGEBLATTWECHSEL	HU	BLADE VÁLTOZÁS
GB	SAWBLADE CHANGE	PL	WYMIANA TARCZY TNĄCEJ
FR	CHANGEMENT DE LAME	ES	CAMBIO DE LA HOJA DE SIERRA
IT	BLADE CAMBIAMENTO		
NL	WISSELEN VAN ZAAGBLAD		
CZ	BLADE ZMĚNA		
SK	BLADE ZMENA		



7

DE	KEILRIEMENSPPANNUNG	HU	ÉKSZÚJFESZÍTÉS
GB	V-BELT TENSION	PL	NAPRĘŻENIE PASKA KLINOWEGO
FR	TENSION DE LA CEINTURE EN V	ES	TENSIÓN DE LA CORREA
IT	TENSIONE DELLA CINGHIA TRAPEZOIDALE		
NL	V-RIEMSPANNING		
CZ	NAPNUTÍ KLÍNOVÝCH ŘEMENŮ		
SK	NAPNUTIE KLINOVÝCH REMEŇOV		



10

DE	REINIGUNG	HU	TISZTÍTÁS
GB	CLEANING	PL	CZYSZCZENIE
FR	NETTOYAGE	ES	LIMPIEZA
IT	PULIZIA		
NL	SCHOONMAKEN		
CZ	ČIŠTĚNÍ		
SK	ČISTENIE		



13

DE	TRANSPORT/AUFBEWAHRUNG	HU	SZÁLLÍTÁS / TÁROLÁS
GB	TRANSPORT / STORAGE	PL	TRANSPORT/MAGAZYNOWANIE
FR	TRANSPORT / STOCKAGE	ES	TRANSPORTE/ALMACENAMIENTO
IT	TRASPORTO / STOCCAGGIO		
NL	TRANSPORT / BEWARING		
CZ	PŘEPRAVA / ULOŽENÍ		
SK	TRANSPORT / ULOŽENIE		

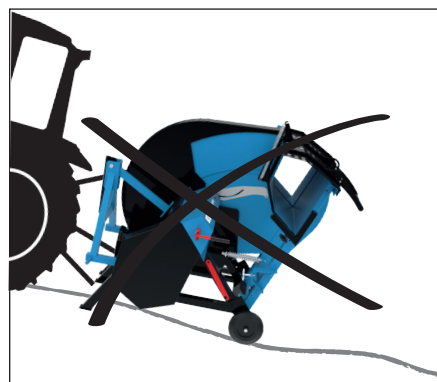
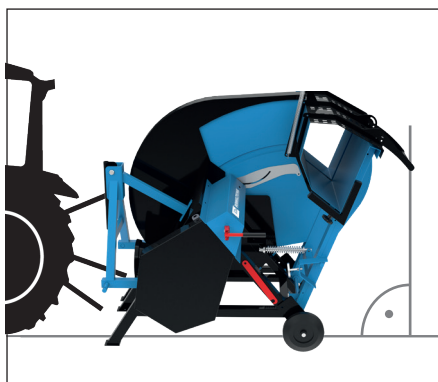
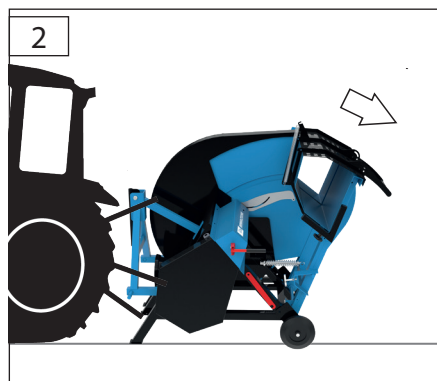
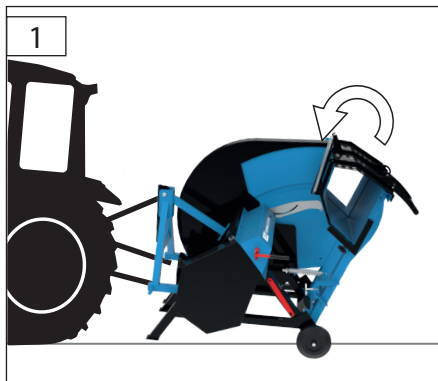


14



DE INBETRIEBNAHME
GB STARTING-UP THE MACHINE
FR MISE EN SERVICE
IT MESSA IN FUNZIONE
NL INBEDRIJFSTELLING
CZ UVEDENÍ DO PROVOZU
SK UVEDENIE DO PREVÁDZKY

HU ÜZEMBE HELYEZÉS
PL URUCHOMIENIE
ES PUESTA EN MARCHA



DE **SÄGEANWEISUNG**

GB **INSTRUCTIONS FOR CUTTING**

FR **CONSIGNES DE SCIAGE**

IT **ISTRUZIONI PER TAGLIO**

NL **ZAAGANWIJZINGEN**

CZ **POKYNY PRO ŘEZÁNÍ**

SK **POKYNY PRE REZANIE**

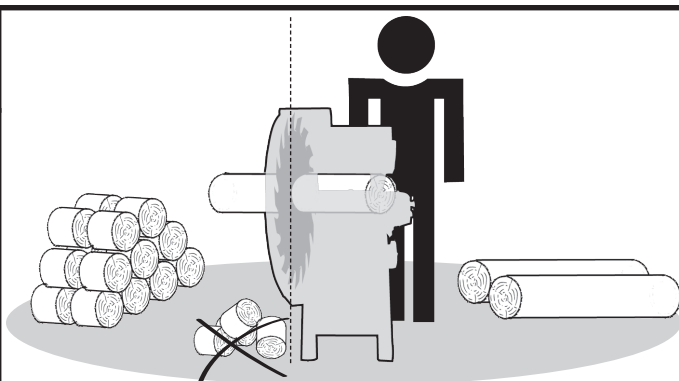
HU **VÁGÁSI UTASÍTÁSOK**

PL **INSTRUKCJE DOTYCZĄCE**

ES **INSTRUCCIONES DE LA SIERRA**



3

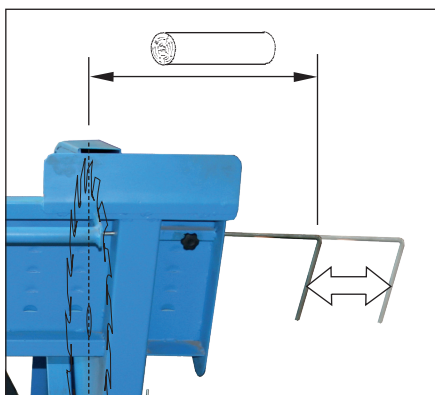
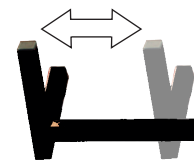


min. \varnothing 80 mm
max. \varnothing 240 mm



min. 500 mm
max. 1500 mm

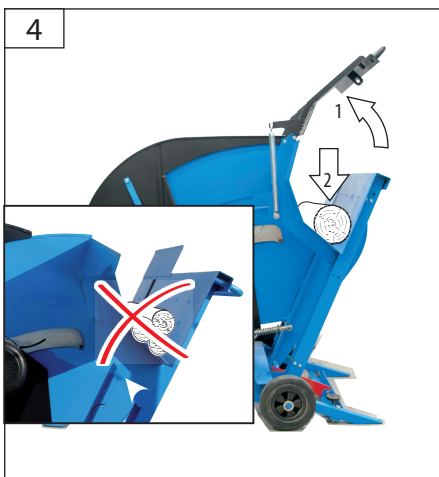
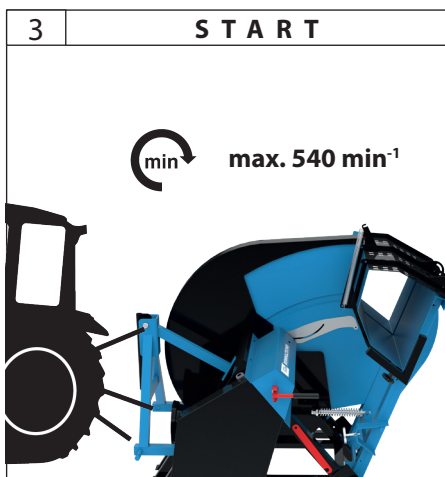
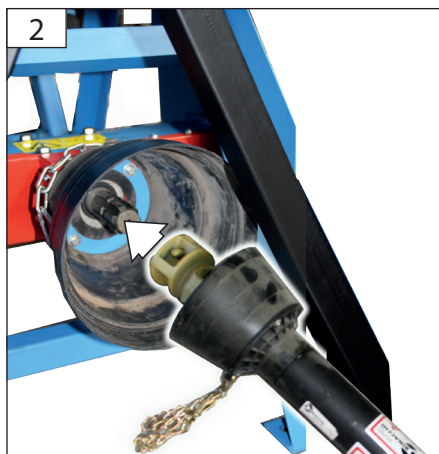
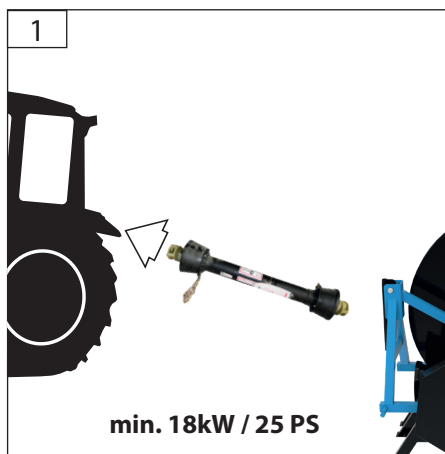
TIPP





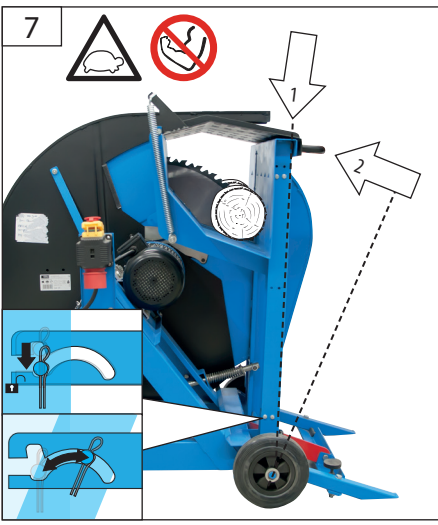
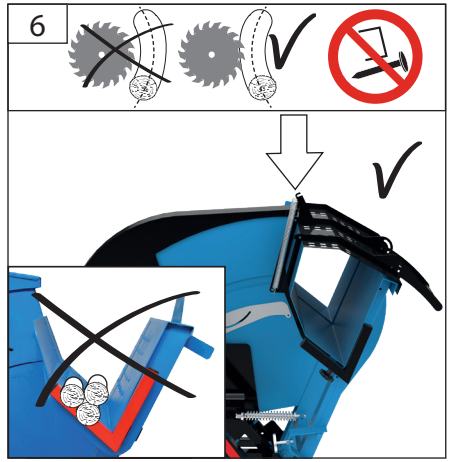
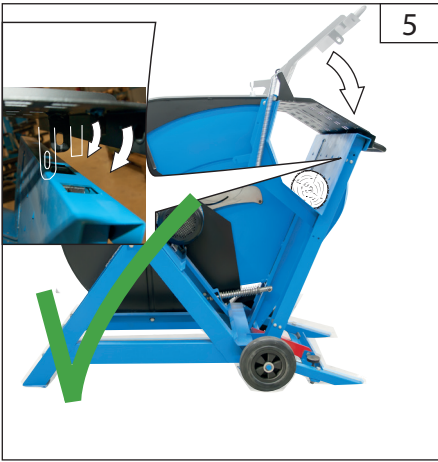
DE SÄGEANWEISUNG
GB INSTRUCTIONS FOR CUTTING
FR CONSIGNES DE SCIAGE
IT ISTRUZIONI PER TAGLIO
NL ZAAGAANWIJZINGEN
CZ POKYNY PRO ŘEZÁNÍ
SK POKYNY PRE REZANIE

HU VÁGÁSI UTASÍTÁSOK
PL INSTRUKCJE DOTYCZĄCE
ES INSTRUCCIONES DE LA SIERRA

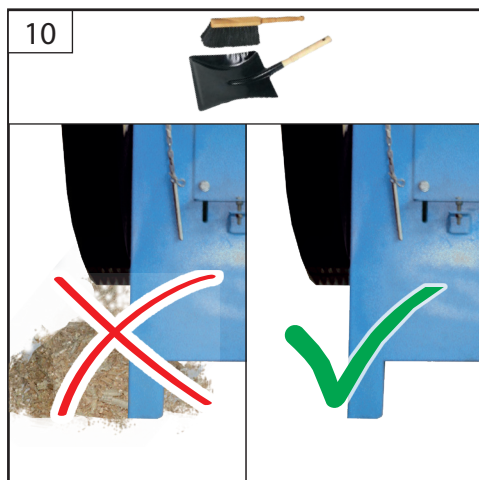
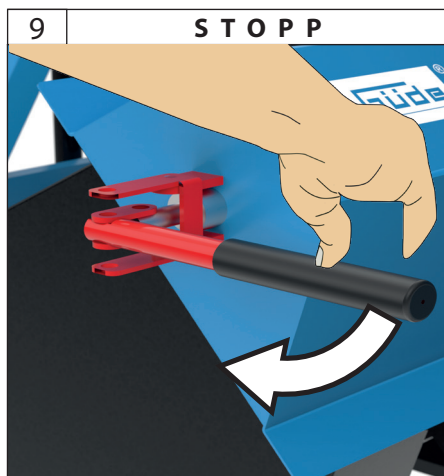
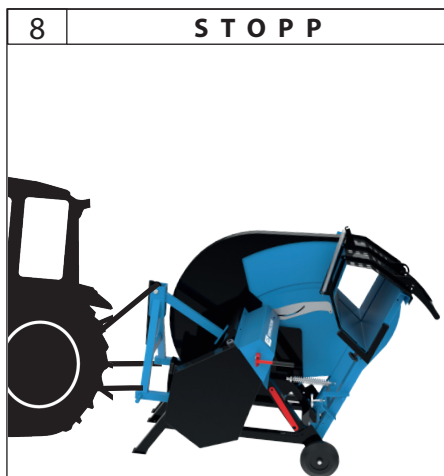


DE SÄGEANWEISUNG
GB INSTRUCTIONS FOR CUTTING
FR CONSIGNES DE SCIAGE
IT ISTRUZIONI PER TAGLIO
NL ZAAGAANWIJZINGEN
CZ POKYNY PRO ŘEZÁNÍ
SK POKYNY PRE REZANIE

HU VÁGÁSI UTASÍTÁSOK
PL INSTRUKCJE DOTYCZĄCE
ES INSTRUCCIONES DE LA SIERRA



	DE SÄGEANWEISUNG	HU VÁGÁSI UTASÍTÁSOK
	GB INSTRUCTIONS FOR CUTTING	PL INSTRUKCJE DOTYCZĄCE
	FR CONSIGNES DE SCIAGE	ES INSTRUCCIONES DE LA SIERRA
	IT ISTRUZIONI PER TAGLIO	
	NL ZAAGAANWIJZINGEN	
	CZ POKYNY PRO ŘEZÁNÍ	
SK POKYNY PRE REZANIE		



DE SÄGEBLATTWECHSEL

GB SAWBLADE CHANGE

FR CHANGEMENT DE LAME

IT BLADE CAMBIAMENTO

NL WISSELEN VAN ZAAGBLAD

CZ BLADE ZMĚNA

SK BLADE ZMENA

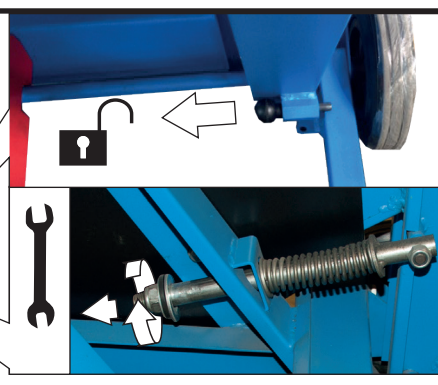
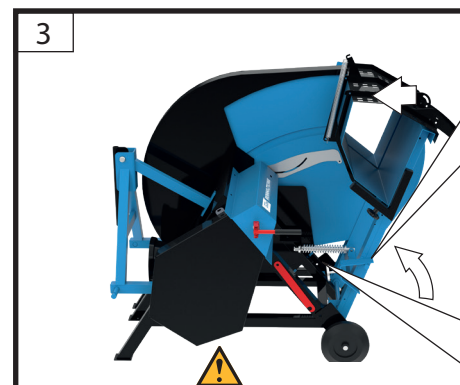
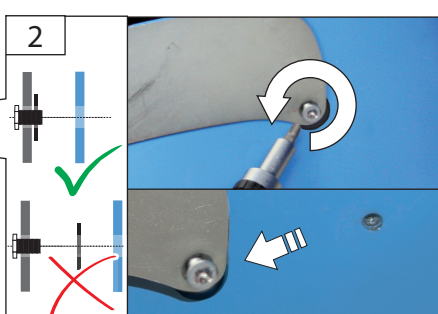
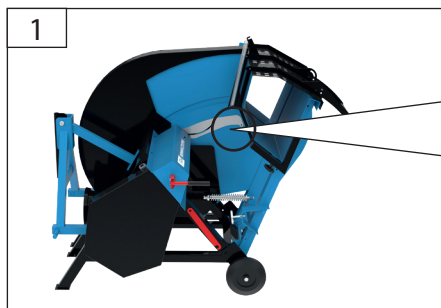
HU BLADE VÁLTOZÁS

PL WYMIANA TARCZY TNĄCEJ

ES CAMBIO DE LA HOJA DE SIERRA



7



Die selbstsichernde Mutter ist spätestens nach 2-maligem Öffnen, gegen eine neue Mutter zu ersetzen.

The self-lock nut must be replaced with a new nut not later than after loosening it two times.

L'écrou autobloquant doit être remplacé par un nouvel écrou après deux ouvertures au plus tard.

Il dado autobloccante deve essere sostituito con un nuovo dado dopo averlo aperto due

volte al più tardi.

De zelfborgende moer moet uiterlijk na tweemaal openen worden vervangen door een nieuwe moer.

Samojística matičica je nutno po otvorení dvakrát nahradit novou matičicou.

Po samočinom otvorení musí byť samoistiačacia matica vymenená za novú.

Az önzáró anyát legkésőbb kétszer kinyitása után új anyával kell cserélni.

Nakrętkę samozabezpieczającą należy wymienić na nową najpóźniej po dwukrotnym jej otwarciu.

La tuerca autoblocante debe reemplazarse por una nueva a más tardar después de abrirla dos veces.



DE SÄGEBLATTWECHSEL

GB SAWBLADE CHANGE

FR CHANGEMENT DE LAME

IT BLADE CAMBIAMENTO

NL WISSELEN VAN ZAAGBLAD

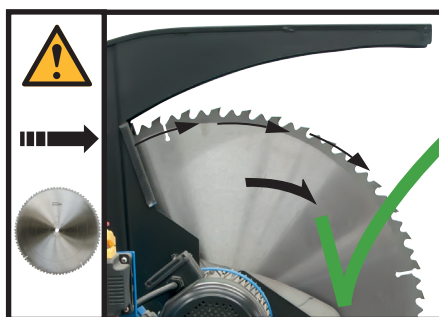
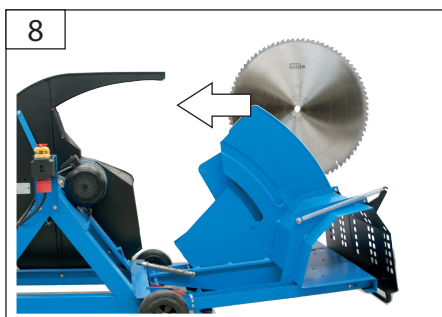
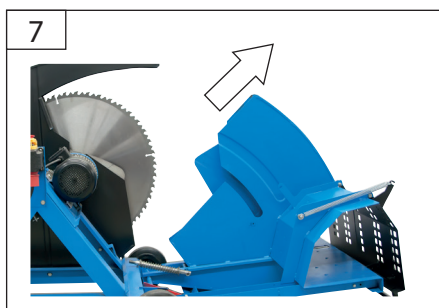
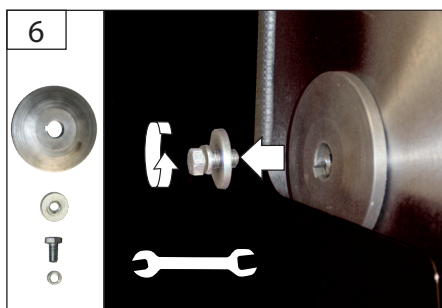
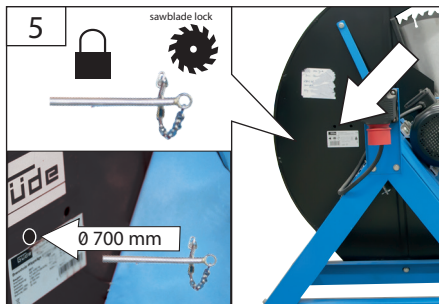
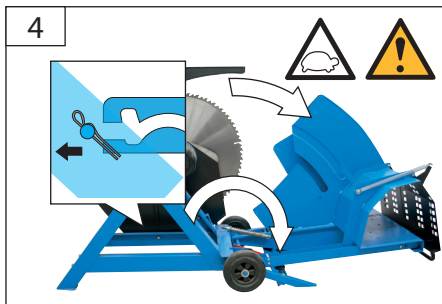
CZ BLADE ZMĚNA

SK BLADE ZMENA

HU BLADE VÁLTOZÁS

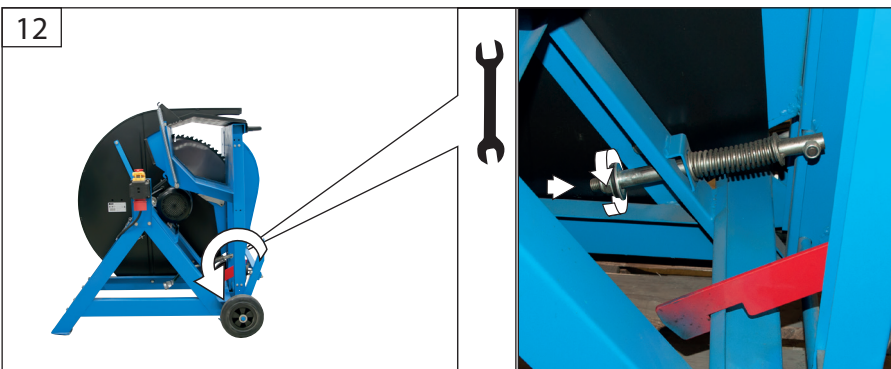
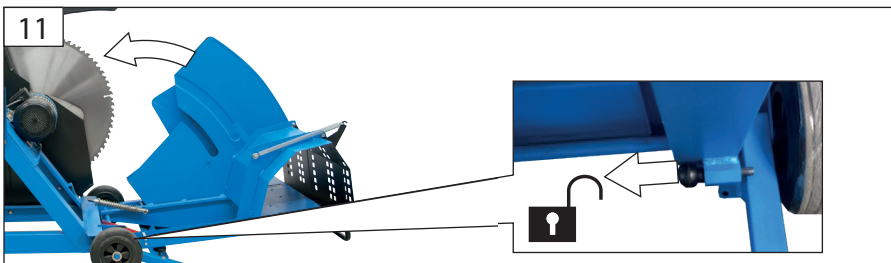
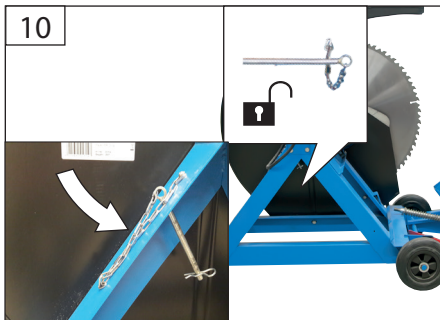
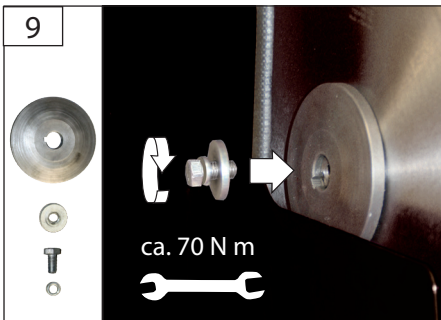
PL WYMIANA TARCZY TNĄCEJ

ES CAMBIO DE LA HOJA DE SIERRA



DE SÄGEBLATTWECHSEL
 GB SAWBLADE CHANGE
 FR CHANGEMENT DE LAME
 IT BLADE CAMBIAMENTO
 NL WISSELEN VAN ZAAGBLAD
 CZ BLADE ZMĚNA
 SK BLADE ZMENA

HU BLADE VÁLTOZÁS
 PL WYMIANA TARCZY TNĄCEJ
 ES CAMBIO DE LA HOJA DE SIERRA





DE KEILRIEMENSPPANNUNG

GB V-BELT TENSION

FR TENSION DE LA CEINTURE EN V

IT TENSIONE DELLA CINGHIA TRAPEZOIDALE

NL V-RIEMSPANNING

CZ NAPNUTÍ KLÍNOVÝCH ŘEMENŮ

SK NAPNUTIE KLINOVÝCH REMEŇOV

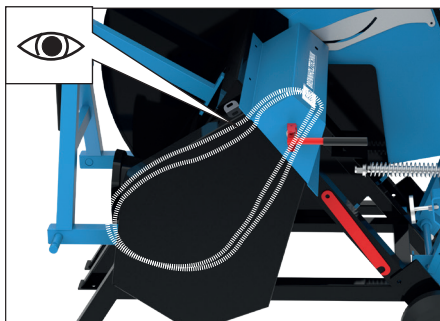
HU ÉKSZÍJFESZÍTÉS

PL NAPRĘŻENIE PASKA KLINOWEGO

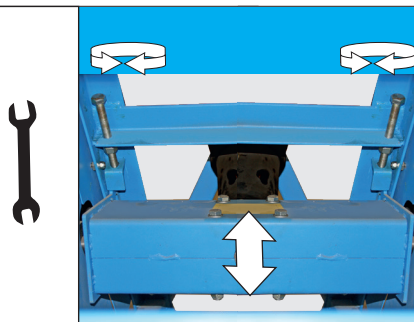
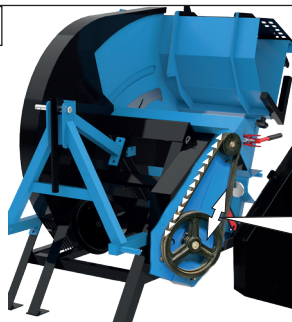
ES TENSIÓN DE LA CORREA



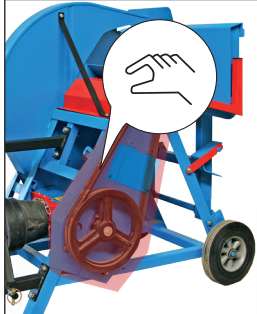
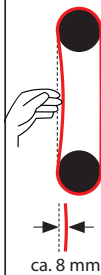
1



2

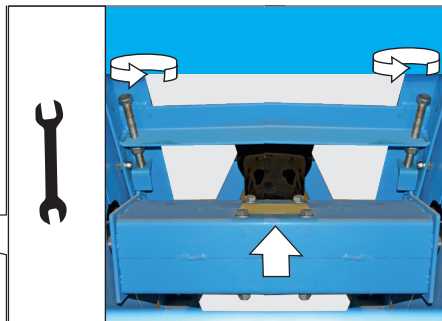
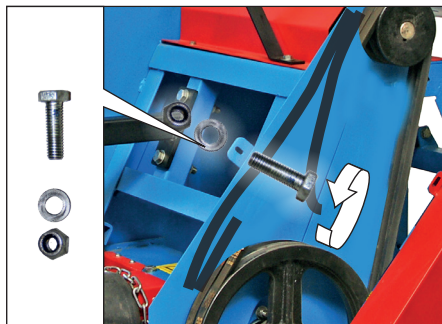
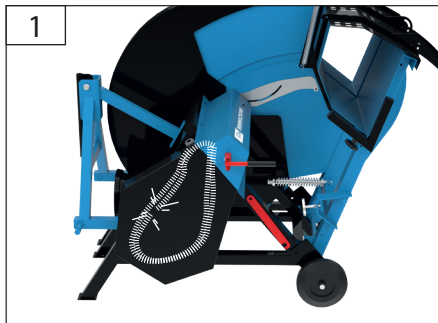


3



4



DE KEILRIEMSPANNUNG**HU ÉKSZÍJFESZÍTÉS****GB V-BELT TENSION****PL NAPRĘŻENIE PASKA KLINOWEGO****FR TENSION DE LA CEINTURE EN V****ES TENSIÓN DE LA CORREA****IT TENSIONE DELLA CINGHIA TRAPEZOIDALE****NL V-RIEMSPANNING****CZ NAPNUTÍ KLÍNOVÝCH ŘEMENŮ****SK NAPNUTIE KLINOVÝCH REMEŇOV**



DE KEILRIEMENWECHSEL

HU ÉKSZÍJFESZÍTÉS

GB V-BELT TENSION

PL WYMIANA PASKA KLINOWEGO

FR TENSION DE LA CEINTURE EN V

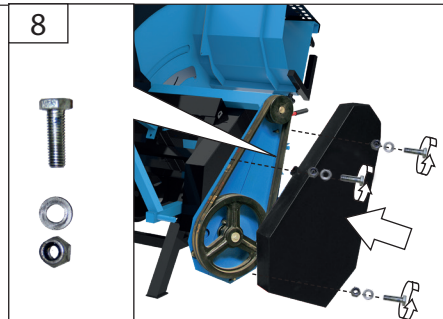
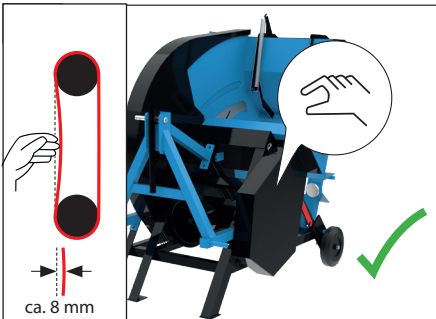
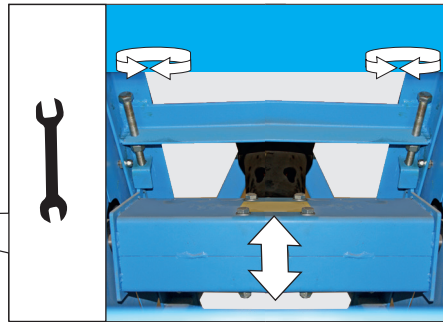
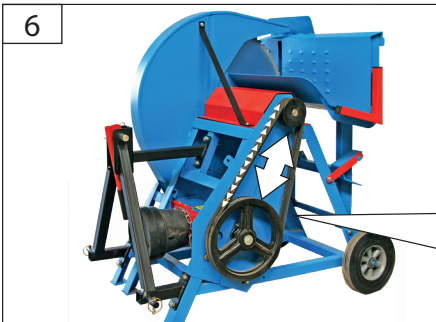
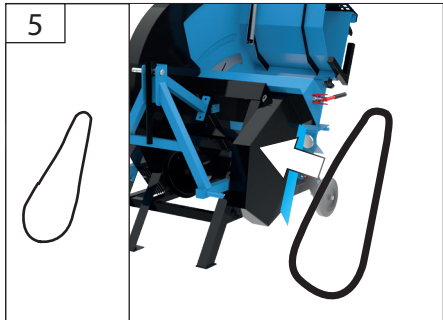
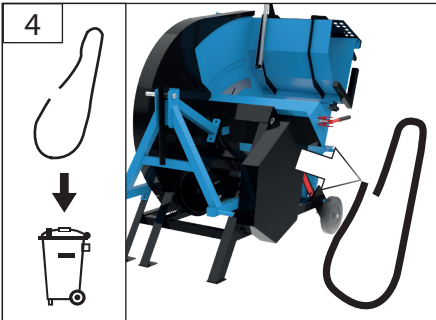
ES CAMBIO DE LA CORREA

IT TENSIONE DELLA CINGHIA TRAPEZOIDALE

NL V-RIEMSPANNING

CZ NAPnutí KLÍNOVÝCH ŘEMENŮ

SK NAPnutIE KLINOVÝCH ŘEMENŮV



DE REINIGUNG

HU TISZTÍTÁS

GB CLEANING

PL CZYSZCZENIE

FR NETTOYAGE

ES LIMPIEZA

IT PULIZIA

NL SCHOONMAKEN

CZ ČIŠTĚNÍ

SK ČISTENIE



1



Öffnen Sie die Maschine wie im Kapitel Sägeblattwechsel beschrieben.
Open the machine as described in the section Changing the saw blade.

Ouvrez la machine comme décrit au chapitre Remplacement de la lame de scie.

Aprire la macchina come descritto nel capitolo Sostituzione della lama della sega.

Open de machine zoals beschreven in

het hoofdstuk Zaagblad vervangen.

Otvérite stroj, jak je popsáno v kapitole

Výměna pilového kotouče.

Otvorte stroj podľa popisu v kapitole Výměna pilového listu.

Nyissa fel a gépet a fűrészlap cseréje című fejezetben leírtak szerint.

Otworzyć maszynę w sposób opisany w rozdziale „Wymiana tarczy tnącej”.

Abra la máquina como se describe en la sección Cambio de la hoja de sierra.

2



Schließen Sie die Maschine wie im Kapitel Sägeblattwechsel beschrieben.

Close the machine as described in the section Changing the saw blade.

Fermez la machine comme décrit dans la section Changement de la lame de scie.

Chiudere la macchina come descritto nel paragrafo Sostituzione della lama della sega.

Sluit de machine zoals beschreven in het hoofdstuk Verwisselen van het zaagblad.

Zavřete stroj, jak je popsáno v kapitole Výměna pilového kotouče.

Zatvorte stroj podľa popisu v kapitole Výměna pilového listu.

Zárja be a gépet a fűrészlap cseréje című fejezetben leírtak szerint.

Zamknąć maszynę w sposób opisany w rozdziale „Wymiana tarczy tnącej”.

Cierre la máquina como se describe en el apartado Cambio de la hoja de sierra.



DE TRANSPORT/AUFBEWAHRUNG

HU SZÁLLÍTÁS / TÁROLÁS

GB TRANSPORT / STORAGE

PL TRANSPORT/MAGAZYNOWANIE

FR TRANSPORT / STOCKAGE

ES TRANSPORTE/ALMACENAMIENTO

IT TRASPORTO / STOCCAGGIO

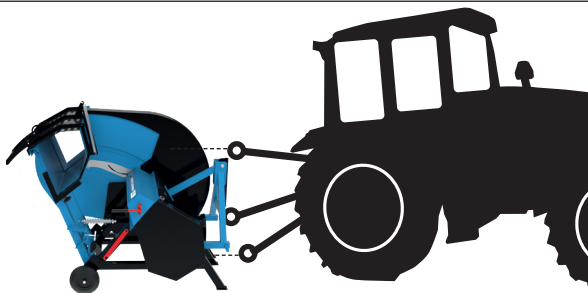
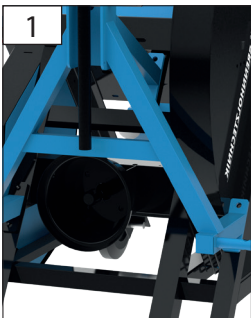
NL TRANSPORT / BEWAARING

CZ PŘEPRAVA / ULOŽENÍ

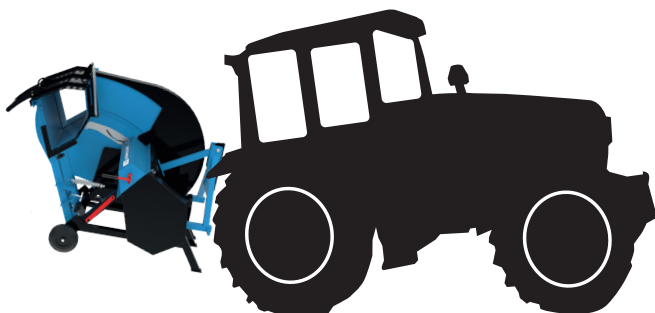
SK TRANSPORT / ULOŽENIE



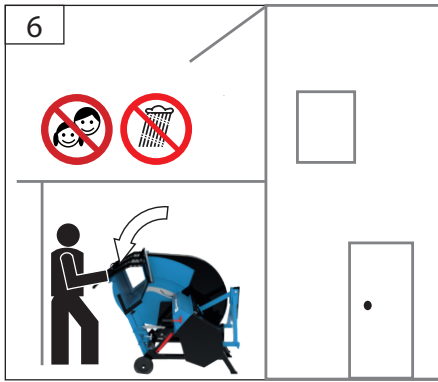
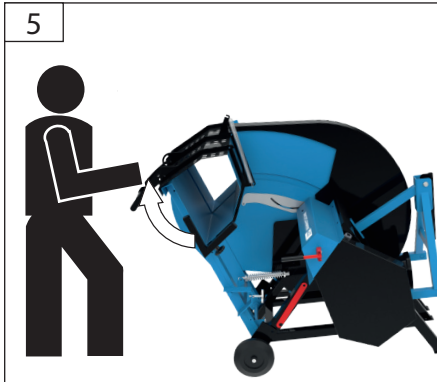
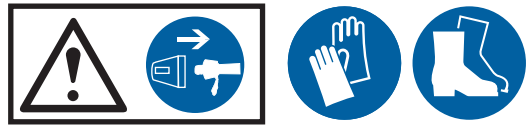
1



2



DE	TRANSPORT/AUFBEWAHRUNG	HU	SZÁLLÍTÁS / TÁROLÁS
GB	TRANSPORT / STORAGE	PL	TRANSPORT/MAGAZYNOWANIE
FR	TRANSPORT / STOCKAGE	ES	TRANSPORTE/ALMACENAMIENTO
IT	TRASPORTO / STOCCAGGIO		
NL	TRANSPORT / BEWAARING		
CZ	PŘEPRAVA / ULOŽENÍ		
SK	TRANSPORT / ULOŽENIE		



Technische Daten

Wippsäge	GWS 700 ZR HM-2
Artikel-Nr.	01729
Anschluss	Zapfwelle
Zapfwellendrehzahl max.	540 min ⁻¹
Leerlaufdrehzahl	1420 min ⁻¹
Sägeblatt- \varnothing x Bohrungs- \varnothing	700 mm x 30 mm
Sägeblattstärke	4,2 mm
Beladung max.	100 kg
Werkstückdurchmesser:	80 - 240 mm
Werkstücklänge	500 - 1500 mm
Gewicht	164 kg
Geräuschangaben	
Schalldruckpegel L _{pA}	102 dB (A)
Gemessener Schalleistungspegel L _{WA}	111 dB(A)
Garantierter Schalleistungspegel L _{WA}	115 dB(A)
1) Gemessen nach EN ISO 3746: 2010, unter Last, Unsicherheit K=4 dB (A)	



Die angegebenen Werte sind Emissionswerte und müssen damit nicht zugleich auch sichere Arbeitsplatzwerte darstellen. Obwohl es eine Korrelation zwischen Emission- und Immissionspegeln gibt, kann daraus nicht zuverlässig abgeleitet werden, ob zusätzliche Vorsichtsmaßnahmen notwendig sind oder nicht. Faktoren, welche den aktuellen am Arbeitsplatz vorhandenen Immissionspegel beeinflussen, beinhalten die Eigenart des Arbeitsraumes, andere Geräuschquellen usw., z.B. die Zahl der Maschine und andere benachbarter Arbeitsvorgänge. Die zulässigen Arbeitsplatzwerte können ebenso von Land zu Land variieren. Diese Information soll jedoch den Anwender befähigen, eine bessere Abschätzung von Gefährdung und Risiko vorzunehmen. Benutzen Sie das Gerät erst nachdem Sie die Betriebsanleitung aufmerksam gelesen und verstanden haben. Machen Sie sich mit den Bedienungselementen und dem richtigen Gebrauch des Gerätes vertraut. Beachten Sie alle in der Anleitung aufgeführten Sicherheitshinweise. Verhalten Sie sich verantwortungsvoll gegenüber anderen Personen. Der Bediener ist verantwortlich für Unfälle oder Gefahren gegenüber Dritten.

Das Gerät darf nur von Personen betrieben werden, die das 16. Lebensjahr vollendet haben. Eine Ausnahme stellt die Benutzung als Jungelicher dar, wenn die Benutzung im Zuge einer Berufsausbildung zur Erreichung der Fertigkeit unter Aufsicht eines Ausbilders erfolgt.

Falls über den Anschluss und die Bedienung des Gerätes Zweifel entstehen sollten, wenden Sie sich an den Kundendienst. Die Bedienpersonen müssen ausreichend in der Verwendung, der Einstellung und der Bedienung geschult sein.

Bestimmungsgemäße Verwendung

Die Brennholz Wippsäge darf nur zum Schneiden von Brennholz - quer zur Faserrichtung - verwendet werden; unter Berücksichtigung der technischen Daten und Sicherheitshinweise. Holzstücke, die zu kurz, zu leicht oder zu dünn sind, um von den Haltekrallen im Wippentisch erfasst zu werden, dürfen nicht mit der Maschine zerkleinert werden.

Die Maschine darf nur verwendet werden, wenn sie vollständig montiert ist.

Der Betrieb einer nicht vollständig montierten Maschine ist grundsätzlich untersagt.

 **Die Maschine darf grundsätzlich nur von einer Person bedient werden.**

Achten Sie darauf, dass sich keine Personen im Gefahrenbereich aufhalten. Der Mindestabstand beträgt 2 m.

Restrisiken

 **Verletzungsgefahr!**

Warnung: Trotz Einhaltung aller relevanter Bauvorschriften können beim Betreiben der Maschine noch Restrisiken verbleiben:

- Verletzungsgefahr für Finger und Hände: Niemals die Hände in den Bereich des Sägeblattes bringen.
- Wegfliegen von Werkstückteilen, und Werkzeugteilen bei beschädigten Werkzeugen: Tragen Sie Augenschutz
- Geräuschemission: Unbedingt Gehörschutz tragen
- Holzstaubemission: Tragen Sie eine Staubschutzmaske

Des Weiteren können trotz aller getroffener Vorkeh-

rungen nicht offensichtliche Restrisiken bestehen. Restrisiken können minimiert werden, wenn die Sicherheitshinweise und die bestimmungsgemäße Verwendung, sowie die Bedienungsanweisung insgesamt beachtet werden.

Die Staubexposition wird beeinflusst durch die Art des zu bearbeiteten Materials. Es ist wichtig, eine örtliche Absaugung (Erfassung an der Quelle) zu verwenden und die Absaughauben, Leitelemente und Auffangrinnen richtig einzustellen.

Beim Arbeiten entstehender Staub ist oft gesundheitsschädlich und sollte nicht in den Körper gelangen. Staubabsaugung verwenden und zusätzlich geeignete Staubschutzmaske tragen. Abgelagerten Staub gründlich entfernen, z.B. Aufsaugen.

Verwenden Sie Sägeblätter, die zur Reduzierung des emittierten Lärms konstruiert sind. Halten Sie die Maschine und das Sägeblatt in Stand.

Um die Geräuscentwicklung zu minimieren muss das Werkzeug geschärft sein und alle Elemente zur Lärminderung (Abdeckungen usw.) ordnungsgemäß eingestellt sein.

Verhalten im Notfall

Leiten Sie die der Verletzung entsprechende notwendigen Erste Hilfe Maßnahmen ein und fordern Sie schnellst möglich qualifizierte ärztliche Hilfe an. Bewahren Sie den Verletzten vor weiteren Schädigungen und stellen Sie diesen ruhig. Wenn Sie Hilfe anfordern, machen Sie folgende Angaben: 1. Ort des Unfalls, 2. Art des Unfalls, 3. Zahl der Verletzten, 4. Art der Verletzungen

Symbole

	ACHTUNG! WARNUNG
	Achtung! Zur Verringerung eines Verletzungsrisikos Betriebsanleitung lesen.
	Beim Arbeiten mit der Maschine stets Schutzbrille tragen.
	Gehörschutz tragen!
	Sicherheitsschuhe mit Stahlkappen tragen!
	Sicherheitshandschuhe benutzen!
	Atemschutz tragen!
	Vor Durchführung jeglicher Arbeiten am Gerät immer Zapfwelle trennen.

	Nur im Außenbereich verwenden.
	Vor Nässe schützen.. Die Maschine nicht dem Regen aussetzen.
	Niemals die Hände in den Bereich des Sägeblattes bringen.
	Halten Sie Kinder von der Maschine fern.
	Abstand von Personen Achten Sie darauf, dass sich keine Personen im Gefahrenbereich aufhalten.
	Warnung vor wegschleudernden Teilen
	Warnung vor rotierenden Teilen
	Warnung vor Schnittverletzungen
	Es dürfen nur Werkzeuge verwendet werden, die EN 847-1 entsprechen.
	Drehrichtung des Sägeblatts
	Entfernen Sie vor der Bearbeitung alle Fremdkörper wie z.B. Nägel und Draht
	Nicht mit zu starker Kraft
	Stark
	Langsam
	CE Konformitätszeichen
	Schallleistungspegel L_{WA}
	Drehrichtung der Zapfwelle /Zapfwellen-drehzahl max.540min ⁻¹
	Bitte nur als NOTAUS benutzen

Sicherheitshinweise für Brennholz Wippsägen

Tragen Sie Gehörschutz. Die Einwirkung von Lärm kann Gehörverlust bewirken.

Beim Hantieren mit Sägeblättern und rauen Werkstoff- Handschuhe tragen.

Die Maschine muss während des Betriebs auf einem waagerechten, ebenen Boden stehen und der Fußboden um die Maschine herum muss eben, gut gewartet und frei von Abfällen wie z.B. Spänen und abgeschnittenen Werkstücken sein.

Ordnen Sie den zu bearbeitenden Werkstückstapel und die fertigen Werkstücke nahe beim normalen Arbeitsplatz des Operators an.

Schalten Sie die Maschine aus, solange sie unbeaufsichtigt ist und trennen Sie diese von der Netzzufuhr.

⚠ Überprüfen Sie vor jeder Inbetriebnahme sämtliche Schraub- und Steckverbindungen sowie Schutzeinrichtungen auf Festigkeit und richtigen Sitz und ob alle beweglichen Teile leichtgängig sind.

⚠ Es ist strengstens untersagt, die an der Maschine befindlichen Schutzeinrichtungen zu demontieren, abzuändern oder Zweck zu entfremden oder fremde Schutzeinrichtungen anzubringen.

Zur Reinigung und Instandhaltung müssen folgende trennende Schutzeinrichtungen entfernt werden:: Zusatzsicherung Sägeblattschutz

Nach Durchführung der Arbeiten müssen alle Schutzeinrichtungen wieder ordnungsgemäß installiert werden! Siehe Bildbeschreibung.

⚠ Das Gerät darf nicht benutzt werden falls es beschädigt ist oder die Sicherheitseinrichtungen defekt sind. Tauschen Sie abgenutzte und beschädigte Teile aus.

Fehler in der Maschine, einschließlich der Schutzeinrichtung oder der Sägeblätter, sind, so bald sie entdeckt werden, der für die Sicherheit verantwortlichen Person zu melden. Bevor Sie den Ein-/ Ausschalter betätigen vergewissern Sie sich, ob das Sägeblatt richtig montiert ist.

Die Säge darf nicht mehr benutzt werden, falls die Wippe nicht automatisch in die Ruhestellung zurückfedert. Wenn nach dem Ausschalten der Maschine das Sägeblatt nicht in max. 10 sek. zum Stillstand kommt, darf die Säge nicht mehr betrieben werden.

Benutzen Sie zum sicheren Arbeiten Einrichtungen wie z.B. Schutz- und Druckvorrichtung, Anschlagplatte, Zuführschieber etc.!

Es ist strengstens untersagt, Späne oder Splitter bei laufender Maschine zu entfernen.

Es ist zu unterlassen, jegliche Abschnitte oder Teile des Werkstücks bei laufender Maschine aus dem Schneidbereich zu entfernen.

Keine Sägeblätter benutzen die beschädigt oder verformt sind.

Verwenden Sie nur korrekt geschärfte Sägeblätter. Befolgen Sie die Anleitungen der Hersteller zur Verwendung, Einstellung und Reparatur von Sägeblättern. Sägeblätter, die nicht den Kenndaten in dieser Gebrauchsanweisung entsprechen, dürfen nicht verwendet werden. Die zulässige Drehzahl des Einsatzwerkzeugs muss mindestens so hoch sein wie die auf dem Elektrowerkzeug angegebene Höchstdrehzahl.

Es dürfen nur Werkzeuge verwendet werden, die EN 847-1 entsprechen.

Die Werkzeuge müssen in einem geeigneten Behälter transportiert und aufbewahrt werden.

Um die Geräuschentwicklung zu minimieren muss das Werkzeug geschärft sein und alle Elemente zur Lärminderung (Abdeckungen usw.) ordnungsgemäß eingestellt sein. Abgenutzte Tischeinlage ersetzen.

Machen Sie sich zu eigen die sicheren Vorgehensweisen zum Reinigen, zur Instandhaltung und zum regelmäßigen Entfernen von Spänen und Staub zur Verminderung eines Brandrisikos.

Stellen Sie sicher, dass die verwendeten Flansche wie vom Hersteller angegeben, für den Einsatzzweck geeignet sind.

Nur Originalzubehör und Originalersatzteile verwenden.

Schalten Sie die Maschine bei einer Blockade sofort ab. Beim Transportieren der Maschine nur die Transportvorrichtungen verwenden. Sichern Sie das Gerät gegen Wegrollen, Umfallen oder Umkippen mit geeigneten Befestigungsmitteln.

- Sorgen Sie für eine ausreichende allgemeine oder örtliche Beleuchtung des Arbeitsbereichs.
- Beachten Sie die auf den Sägeblättern angegebenen maximalen Drehzahl.
- Stellen Sie sicher, dass die zum Betrieb der Maschine notwendigen trennenden Schutzeinrichtungen und andere Sicherheitseinrichtungen angebracht, sich in gutem Betriebszustand befinden und richtig gewartet sind.
- Die Bedienpersonen müssen ausreichend in der Verwendung, der Einstellung und der Bedienung geschult sein.
- Die Installation und größere Reparaturarbeiten dürfen nur von speziell geschultem Personal durchgeführt werden.

Zusätzliche Sicherheitshinweise für Zapfwellenbetrieb

Bei Schleppern mit Hydraulik- oder Druckluftgeschalteter Zapfwellenkupplung muss eine Gelenkwelle mit Freilauf verwendet werden. Zum Beheben von Störungen oder Entfernen eingeklemmter Holzstücke die Maschine stillsetzen, den Schlepper ausschalten und den

Zündschlüssel abziehen. Beim Verlassen des Arbeitsplatzes den Schlepper ausschalten und den Zündschlüssel abziehen. Beim Transport muss der Zapfwellenbetrieb ausgeschaltet sein. Die Warntafel mit Rückleuchte DIN 110030 muss an der Säge montiert und die Rückleuchte am Schlepper angeschlossen sein. Die Säge darf nur an Schleppern mit 3-Punkt-AnbauKategorie 1 und 2 betrieben werden. Zapfwellendrehzahl max. 540 min⁻¹. Drehrichtung der Zapfwelle gegen den Uhrzeigersinn. Die Zapfwelle bei Betrieb mit der Kette gegen Durchdrehen sichern. Die Zapfwelle nach dem Abkuppeln vom Schlepper am Haltebügel einhängen.

Wartung

Reparaturen und Arbeiten, die nicht in dieser Anleitung beschrieben wurden, nur von qualifiziertem Fachpersonal durchführen lassen.

Nur Originalzubehör und Originalersatzteile verwenden.

Bei Bedarf finden Sie die Ersatzteilliste im Internet unter www.guede.com.

Führen Sie vor jedem Betreiben eine Sichtprüfung durch. Kontrollieren Sie besonders Sicherheitseinrichtungen, elektrische Bedienelemente, elektrische Leitungen und Schraubverbindungen auf Beschädigungen und festen Sitz.

Maschine, insbesondere Lüftungsschlitze, stets sauber halten. Späneauswurf und/ oder Staubabsaugung regelmäßig reinigen. Gerät niemals mit Wasser abspritzen!

Behandeln Sie alle beweglichen Teile mit einem umweltfreundlichen Öl. Niemals Fett verwenden!

Die Kugellager der Sägewelle sind staubgeschützt und somit wartungsfrei, d.h. die Lager müssen nicht geschmiert werden.

Maschine, insbesondere Lüftungsschlitze, stets sauber halten. Gerätekörper niemals mit Wasser abspritzen! Kunststoffe nicht mit Lösemittel, entzündlichen oder giftigen Flüssigkeiten reinigen. Zum Reinigen nur ein feuchtes Tuch benutzen.

Nur ein regelmäßig gewartetes und gut gepflegtes Gerät kann ein zufriedenstellendes Hilfsmittel sein. Wartungs- und Pflegemängel können zu unvorhersehbaren Unfällen und Verletzungen führen.

Bei Bedarf finden Sie die Ersatzteilliste im Internet unter www.guede.com.

Gewährleistung

Die Gewährleistungszeit beträgt 12 Monate bei gewerblicher Nutzung, 24 Monate für Verbraucher und beginnt mit dem Zeitpunkt des Kaufs des Gerätes.

Die Gewährleistung erstreckt sich ausschließlich auf Mängel, die auf Material- oder Herstellungsfehler zurückzuführen sind. Bei Geltendmachung eines Mangels im Sinne der Gewährleistung ist der original Kaufbeleg mit Verkaufsdatum beizufügen.

Von der Gewährleistung ausgeschlossen sind unsachgemäße Anwendungen, wie z. B. Überlastung des Gerätes, Gewaltanwendung, Beschädigungen durch Fremdeinwirkung oder durch Fremdkörper. Nichtbeachtung der Betriebsanleitung und normaler Verschleiß sind ebenfalls von der Gewährleistung ausgeschlossen.

Wichtige Kundeninformation

Bitte beachten Sie, dass eine Rücksendung innerhalb oder auch außerhalb der Gewährleistungszeit grundsätzlich in der Originalverpackung erfolgen sollte. Durch diese Maßnahme werden unnötige Transportschäden und deren oft strittige Regelung wirkungsvoll vermieden. Nur im Originalkarton ist Ihr Gerät optimal geschützt und somit eine reibungslose Bearbeitung gesichert.

Service

Sie haben technische Fragen? Eine Reklamation? Benötigen Ersatzteile oder eine Betriebsanleitung? Auf der Homepage der Firma Güde GmbH & Co. KG (www.guede.com) im Bereich Service helfen wir Ihnen schnell und unbürokratisch weiter. Bitte helfen Sie uns Ihnen zu helfen. Um Ihr Gerät im Reklamationsfall identifizieren zu können benötigen wir die Seriennummer sowie Artikelnummer und Baujahr. Alle diese Daten finden Sie auf dem Typenschild.

Tel.: +49 (0) 79 04 / 700-360

Fax: +49 (0) 79 04 / 700-51999

E-Mail: support@ts.guede.com

Technical Data

Log Cutting Saw	GWS 700 ZR HM-2
Art. No	01729
Connection	PTO
PTO speed	540 min ⁻¹
Idle speed	1420 min ⁻¹
Sawblade x Borediameter	700 x 30 mm
Sawblade Thickness	4,2 mm
Loading max.	100 kg
Workpiece diameter	80-240 mm
Workpiece length	500-1500 mm
Weight	164 kg
Noise details	
Sound pressure level L _{pA}	102 dB (A)
Measured sound power level L _{WA}	111 dB(A)
Guaranteed sound power level L _{WA}	115 dB(A)
1) Measured according to EN ISO 3746: 2010, loaded, hazardousness K=4 dB (A)	



The values stated are emission values and therefore do not

necessarily represent safe workplace values. Although there is a correlation between emission and immission levels, it cannot be reliably deduced whether or not additional precautionary measures are necessary. Factors influencing the current immission level at the workplace include the nature of the work area, other noise sources, etc., e.g. the number of machines and other adjacent operations. Permissible workplace values may also vary from country to country. However, this information should enable the user to make a better assessment of the hazard and risk.

Read and understand the operating instructions before using the appliance. Familiarise with the control elements and how to use the appliance properly. Abide by all the safety measures stated in the service manual. Act responsibly toward third parties.

The operator is responsible for accidents or risks to third parties.

Persons over 16 years of age can only work on the appliance. An exception includes youngsters trained in order to reach knowledge under supervision of the trainer during occupational education.

In case of any doubts about connection and operation refer please to our customer center

The operating personnel must be adequately trained in the use, adjustment and operation of the device.

Specified Conditions Of Use

The circular saw for firewood is used for cross cutting of firewood. It is necessary to follow all technical specifications and safety instructions.

Pieces of wood that are too short, too light or too thin

to get caught by the barbs in the feed cradle must not be processed by the machine.

The machine may only be used if it is fully assembled. Operation of a machine that is not fully assembled is strictly prohibited.

⚠ The machine may only be operated by one person.

Make sure there is nobody present in the dangerous area. The minimum distance is 2 m.

Residual risks

Risks!

Note: There may still be some residual risks when operating the machine, even if all applicable design regulations are followed. Risk of injury to fingers and hands. Never put your hands in the saw blade area. Parts of workpieces and tools leave damaged tools: Wear safety glasses Noise emissions: Hearing protectors must be worn Wood emissions: Wear respirator

Despite all the preventive measures taken, there may still be hidden residual risks. Residual risks can be minimized by following the safety instructions and using them in accordance with the stipulated provisions and operating instructions.

Dust exposure is affected by the type of material being processed. It is important to use local exhaust (trapping near the source) and to properly adjust the exhaust covers, guides and grabs.

Dust from work is often harmful and must not get into your body. Use a hood and use a suitable respirator. Any dust deposited, eg by vacuuming.

Use saw blades designed to reduce radiated noise. Keep machine and saw blade running. To minimize













noise generation, the tool must be sharpened and all noise minimization elements (covers, etc.) must be properly adjusted.

Emergency procedure

Perform the first aid procedure appropriate to the injury and call qualified medical care as soon as possible. Protect the victim from further damage and calm him down. If you are looking for help, please provide the following information: 1. Place of accident, 2. Type of accident, 3. Number of injured persons, 4. Type (s) of injury

Symbols

	CAUTION! WARNING
	Caution! Read the operating instructions to reduce the risk of injury.
	Always wear goggles when using the machine.
	Wear ear protectors!
	Wear safety shoes with steel reinforcement!
	Safety gloves to be used!
	Wear a respirator!
	Disconnect the PTO before any work
	To be used outdoors only.
	Keep dry at all times.. Never expose tool to rain.
	Always keep hands away from the path of the saw blade.
	Keep the machine out of reach of children.
	Keep distance of persons Observe to keep out of dangerous zone
	Warning against thrown-off items

	Warning against rotating parts
	Warning against cutting injuries
	Only use tools that meet standard EN 847-1.
	Rotation of the saw blade
	Remove all undesirable items, e.g. nails and wire, before working
	Do not press too much
	Strong
	Slow
	CE marking
	Sound power level L_{WA}
	Direction of rotation of the PTO shaft / PTO speed max.540min ⁻¹
	Please use only as EMERGENCY STOP

Safety instructions for circular saws for firewood

Wear ear protectors. Exposure to noise can cause hearing loss.

Wear gloves when handling saw blades and rough materials.

When being operated, the machine must stand on a horizontal and flat surface and the floor around the machine must be flat, well-maintained and with no waste, such as sawdust and cuttings.

The processed bundle of workpieces and finished workpieces should be placed near the standard place of work of the operator.

Switch the machine off and unplug it when unattended.

⚠ Check all screw and plug-in connections and protective equipment if firm and tightened properly and whether all moving parts are running smooth whenever the appliance is to be put into operation.

⚠ The protective equipment on the appliance is strictly prohibited to be disassembled, changed, used in conflict with the designation and it is prohibited to attach any protective equipment of other manufacturers.

For cleaning and maintenance, the following safety guards must be removed: Additional safety device for saw blade protection

After carrying out the work, all safety guards must be reinstalled again correctly! See image description.

⚠ The appliance must not be used if damaged or safety equipment is defective. Replace any worn-out and damaged parts.

Any faults with the machine, including any related to the safeguard or the saw blades, must be reported to the persons in charge of safety as soon as the faults are discovered.

Before pressing On/Off, make sure the saw blade has been fitted properly.

The saw must not be used any longer if the cradle fails to automatically return to the rest position.

The saw must not be used any longer if the saw blade fails to stop in 10 seconds after switching the machine off.

For security, use devices such as safety- and pressure device, guide slide, rip fence, etc.

Removing sawdust and chippings from the machine when running is strictly prohibited.

It is necessary to refrain from removing any cuttings and parts of workpieces from the cutting area.

Do not use saw blades which are damaged or deformed

Properly sharpened saw blades to be used only.

Follow instructions for use, adjustment and repair of saw blades of manufacturers.

Do not use saw blades not corresponding to the key data given in these instructions for use.

The rated speed of the accessory must be at least equal to the maximum speed marked on the power tool.

Only use tools that meet standard EN 847-1.

Transport and store the tools in a suitable receptacle;

To minimise noise production, the tool must be sharpened and all elements for noise minimisation (covers, etc.) must be properly adjusted.

Replace the table insert when worn

Familiarise with the safety procedures for cleaning, maintenance and regular removal of sawdust and dust to reduce the risk of fire.

Make sure the flange used is suitable for the given

purpose of use, as specified by the manufacturer.

Use only original accessories and original spare parts. Handling equipment to be used only when handling the machine. Make sure the device cannot roll away, fall over or tip over with suitable fastening devices.

- Provide sufficient general or local lighting for the work area.

- Observe the maximum speed indicated on the saw blades.

- Ensure that the guards and other safety devices necessary for operating the machine are in place, in good working order and properly maintained.

- Operators must be adequately trained in the use, adjustment and operation of the machine.

- Installation and major repair work may only be carried out by specially trained personnel

Additional safety instructions for PTO-operation

For tractors with hydraulic or air pressure switch Power take-off shaft coupling must be a PTO shaft with freewheel can be used.

To rectify faults or remove

If a piece of wood is jammed, stop the machine, switch off the tractor and remove the ignition key pull out.

When leaving the workplace, pull the tractor and remove the ignition key.

During transport the PTO operation must be switched off

be. The warning plate with rear light DIN 110030 must be attached to the saw is mounted and the rear light on the tractor must be connected.

The saw may only be connected to tractors with 3-point linkage.

Category 1 and 2.

PTO shaft speed max. 540 min-1.

Direction of rotation of the PTO shaft counterclockwise.

The power take-off shaft is prevented from rotating when operating with the chain secure.

The universal joint shaft after uncoupling from the tractor hang on the retaining bracket.

Maintenance

Repairs and works specified in these Instructions may only be performed by qualified authorised staff.

Use only original accessories and original spare parts.

If necessary, a list of spare parts can be found at www.guede.com.

Carry out a visual inspection before switching the appliance on.

At all times, keep the machine, ventilation slots, in

particular, clean. The sawdust ejection and/or dust exhauster should be cleaned at regular intervals. Never spray water on the machine!

All moving parts should be treated with environmental-friendly oil. Never use any grease!

The ball bearings of the saw shaft are protected against dust and are therefore service-free, i.e. the bearings need not be lubricated.

Keep the device, in particular the air vents, clean at all times. Never spray water on the device body! Do not clean the plastics with solvents, flammable or toxic fluids. For cleaning, use a damp cloth only.

Only a regularly maintained and treated appliance can serve as a satisfactory aid. Insufficient maintenance and care can lead to unforeseen accidents and injuries.

If necessary, a list of spare parts can be found at www.guede.com.

Guarantee

Warranty period of 12 months applies to commercial use and 24 months applies to private use and commences on the day of purchase of the device.

The guarantee solely covers inadequacies caused by material defect or manufacturing defect. Original payment voucher with the sales date needs to be submitted for any claim in the guarantee period.

The guarantee does not cover any unauthorised use such as appliance overloading, use of violence, damage as a result of any unauthorised interference or caused by foreign items. Failing to follow the operating and assembly instructions and common wear are also not included in the guarantee.

Important information for the customer

Please be sure to know that returning the product in or after the warranty period must be made in the original packaging.

Service

Do you have any technical questions? Any claim? Do you need any spare parts or operating instructions? We will quickly help you and without needless bureaucracy at our web pages at www.guede.com in the Servicing part. Please help us be able to help you. In order to identify your device in case of claim we need the serial No., product No. and year of production. All this data can be found on the type label.

Tel.: +49 (0) 79 04 / 700-360

Fax: +49 (0) 79 04 / 700-51999

E-Mail: support@ts.guede.com

Caractéristiques Techniques

Scies à bascule	GWS 700 ZR HM-2
N° de commande	01729
Alimentation	Prise de force Connexion
Puissance nominale	540 min-1
Vitesse de rotation à vide	1420 min ⁻¹
∅ de la lame de scie et de son alésage	700 mm x 30 mm
Épaisseur de la lame de scie	4,2 mm
Chargement max.	100 kg
Diamètre de la pièce travaillée	80 mm - 240 mm
Longueur de la pièce à usiner	500 - 1500 mm
Poids	164 kg
Données relatives au bruit	
Niveau de pression acoustique L _{pa}	102 db (A)
Niveau de puissance acoustique mesuré L _{WA}	111 dB(A)
Niveau de puissance acoustique garanti L _{WA}	115 dB(A)
1) Mesuré selon EN ISO 3746: 2010, sous charge, dangerosité K=4 dB (A)	

Les valeurs indiquées correspondent aux valeurs d'émission et peuvent ne pas représenter des valeurs sûres sur le poste de travail. Bien qu'il y ait une corrélation entre les valeurs d'émission et de nuisance, ces valeurs ne permettent pas de savoir de manière fiable si des mesures de prévention supplémentaires sont nécessaires ou non. Différents facteurs peuvent influencer sur le niveau réel de nuisance sur le poste de travail, par exemple les caractéristiques du local de travail et la présence d'autres sources sonores, c'est-à-dire le nombre de machines et d'opérations effectuées à proximité. Les valeurs admissibles sur le poste de travail peuvent également varier d'un pays à l'autre. Les informations fournies permettent toutefois à l'utilisateur de mieux estimer les dangers et les risques.

* Le S6-40% indique un profil de charge de 4 minutes de charge et 6 minutes de temps morts



Lisez attentivement ce mode d'emploi avant la première utilisation de l'appareil et assurez-vous de l'avoir bien compris. Familiarisez-vous avec les éléments de commande et l'utilisation correcte de l'appareil. Respectez toutes les consignes de sécurité figurant dans le mode d'emploi. Comportez-vous de façon responsable vis-à-vis des autres personnes. L'utilisateur est responsable des accidents et dangers vis-à-vis de tierces personnes. L'appareil peut être utilisé uniquement par des personnes de plus de 16 ans, exception faite des adolescents manipulant l'appareil dans le cadre de l'enseignement professionnel sous la surveillance du formateur. Si vous avez des doutes en ce qui concerne le branchement et l'utilisation de l'appareil, contactez le service clients. Les opérateurs doivent être suffisamment formés à l'utilisation, au réglage et au fonctionnement de l'appareil.

Utilisation Conforme à la destination

La scie à bascule pour bois de chauffage sert à la coupe transversale du bois de chauffage en respectant toutes les caractéristiques techniques et consignes de sécurité. Il est interdit de couper des morceaux de bois trop courts, trop légers ou trop fins pour être

bloqués par les contre-pointes dans la bascule de chargement



La machine doit être manipulée par une seule personne.

Veillez à ce que personne ne se trouve dans la zone dangereuse. La distance minimale s'élevé à 2 m.

Risques résiduels

⚠ Risques !

Attention: Il peut encore exister des risques résiduels lors de l'utilisation de la machine malgré le respect de toutes les réglementations de conception applicables. Risque de blessure aux doigts et aux mains. Ne placez jamais vos mains dans la zone de la lame de scie. Des pièces de pièces et d'outils s'envoient d'outils endommagés: portez des protecteurs oculaires. Emission de bruit: il est nécessaire de porter des protections auditives. Emission de poussières de bois: Porter un respirateur. Il peut encore exister des risques résiduels cachés malgré toutes les mesures préventives prises. Les risques résiduels peuvent être minimisés en suivant les instructions de sécurité et en les utilisant comme des dispositions désignées et les instructions d'utilisation. L'exposition à la poussière est influencée par le type de matériau traité. Il est important d'utiliser un échappement local (accrochage près de la source) et de bien régler les couvercles d'échappement, les

éléments de guidage et les canaux de préhension.

La poussière produite pendant le travail est souvent nocive et ne doit pas pénétrer dans votre corps. Utilisez l'aspirateur et portez également un respirateur approprié. Éliminez soigneusement toute poussière déposée, par ex. en passant l'aspirateur. Utilisez des lames de scie conçues pour réduire le bruit émis. Gardez la machine et la lame de scie en marche. Pour minimiser la production de bruit, l'outil doit être affûté et tous les éléments de minimisation du bruit (couverts, etc.) doivent être correctement ajustés. Procédure d'urgence

Effectuer une procédure de premiers soins adaptée à la blessure et convoquer un médecin qualifié le plus rapidement possible. Protégez la personne blessée de tout nouveau préjudice et calmez-la. Si vous demandez de l'aide, indiquez les informations suivantes: 1. Lieu de l'accident, 2. Type d'accident, 3. Nombre de blessés, 4. Type (s) de blessure Branchement sur secteur

Symboles



ATTENTION! AVERTISSEMENT



Attention!
Pour réduire le risque de blessures, lisez la notice d'utilisation.



Toujours porter des lunettes protectrices en travaillant avec la machine.



Portez une protection auditive!



Portez des chaussures de sécurité avec pointes en acier !



Portez des gants de sécurité !



Portez un masque respiratoire !



Débranchez toujours l'arbre de prise de force avant d'effectuer tout travail sur la machine



Utilisation uniquement à l'extérieur.



Les protéger contre l'humidité.. Ne pas exposer la machine à la pluie.



Ne jamais mettre les mains dans la zone de la lame de scie.



Éloignez la machine des enfants.



Distance des personnes

Veillez à ce que personne ne se trouve dans la zone dangereuse.



Avertissement – éjection d'objets



Avertissement - pièces en rotation



Avertissement : tension électrique dangereuse



Avertissement – risque de blessures par coupure



Employez exclusivement des outils conformes à NE 847-1.



Sens de rotation



Avant le travail, retirez tout objet étranger, tel que clous et fils métalliques



N'appuyez pas trop fort



Fortement



Lentement



CE symbole CE



Niveau d'intensité acoustique L_{WA}



Sens de rotation de l'arbre à cardan / Vitesse de la prise de force max.540min-1



Veillez utiliser uniquement comme arrêt d'urgence

Instructions de sécurité pour les scies circulaires à bois de chauffage



Portez des protections auditives. L'exposition au bruit peut entraîner une perte auditive. Portez des gants lorsque vous manipulez des lames de scie et des matériaux bruts. Lors de son utilisation, la machine doit reposer sur une surface horizontale et plane et le sol autour de la machine doit être plat, bien entretenu et sans déchets, tels que sciures et chutes. Le faisceau de pièces usinées et les pièces finies doivent être placés près du lieu de travail habituel de l'opérateur. Éteignez la machine et débranchez-la lorsqu'elle est sans surveillance.

⚠ Vérifiez que tous les raccords vissés et enfichables et les équipements de protection sont bien serrés et que toutes les pièces mobiles fonctionnent correctement lors de la mise en service de l'appareil.

⚠ Il est strictement interdit de démonter, de modifier ou d'utiliser les équipements de protection de l'appareil en contradiction avec la désignation et il est interdit de monter des équipements de protection d'autres fabricants.

Pour le nettoyage et l'entretien, les dispositifs de protection suivants doivent être enlevés : Dispositif de sécurité supplémentaire pour la protection de la lame de scie

⚠ Après avoir effectué les travaux, tous les dispositifs de protection doivent être réinstallés correctement ! Voir la description de l'image.

L'appareil ne doit pas être utilisé si l'équipement de sécurité est endommagé ou défectueux. Remplacez toutes les pièces usées et endommagées.

Les défauts de la machine, y compris ceux liés à la protection ou aux lames de scie, doivent être signalés aux personnes chargées de la sécurité dès qu'ils sont découverts.

Avant d'appuyer sur la touche Marche/Arrêt, assurez-vous que la lame de scie a été correctement montée. La scie ne doit plus être utilisée si le berceau ne revient pas automatiquement en position de repos.

La scie ne doit plus être utilisée si la lame de scie ne s'arrête pas dans les 10 secondes qui suivent l'arrêt de la machine.

Pour des raisons de sécurité, utilisez des dispositifs tels qu'un dispositif de sécurité et de pression, une glissière de guidage, un guide parallèle, etc.

Il est strictement interdit d'enlever la sciure et les copeaux de la machine lorsqu'elle est en marche.

Il est nécessaire de s'abstenir d'enlever les copeaux et les parties de pièces de la zone de coupe.

Ne pas utiliser de lames de scie endommagées ou déformées

Lames de scie correctement aiguisées à utiliser uniquement.

Suivre les instructions d'utilisation, de réglage et de réparation des lames de scie des fabricants.

N'utilisez pas de lames de scie ne correspondant pas aux données clés indiquées dans ce mode d'emploi.

La vitesse nominale de l'accessoire doit être au moins égale à la vitesse maximale indiquée sur l'outil électrique.

N'utilisez que des outils conformes à la norme EN 847-1.

Transportez et stockez les outils dans un réceptacle approprié ;

Pour minimiser la production de bruit, l'outil doit être affûté et tous les éléments de minimisation du bruit (capots, etc.) doivent être correctement réglés.

Remplacer l'insert de la table lorsqu'il est usé

Se familiariser avec les procédures de sécurité pour le nettoyage, l'entretien et l'enlèvement régulier de la sciure et de la poussière afin de réduire les risques d'incendie.

S'assurer que la bride utilisée est adaptée à l'usage prévu, tel que spécifié par le fabricant.

N'utilisez que des accessoires et des pièces de rechange d'origine.

N'utiliser que des équipements de manutention pour manipuler la machine. Veillez à ce que l'appareil ne puisse pas rouler, tomber ou se renverser à l'aide de dispositifs de fixation appropriés.

- Prévoir un éclairage général ou local suffisant pour la zone de travail.

- Respectez la vitesse maximale indiquée sur les lames de scie.

- Assurez-vous que les protections et autres dispositifs de sécurité nécessaires au fonctionnement de la machine sont en place, en bon état de fonctionnement et correctement entretenus.

- Les opérateurs doivent être formés de manière adéquate à l'utilisation, au réglage et au fonctionnement de la machine.

- Les travaux d'installation et les réparations importantes ne peuvent être effectués que par du personnel spécialement formé

Instructions de sécurité supplémentaires pour l'utilisation des prises de force

Pour les tracteurs avec interrupteur de pression hydraulique ou pneumatique

L'accouplement de la prise de force doit être un arbre à cardan avec

La roue libre peut être utilisée.

Pour rectifier des défauts ou supprimer

Si un morceau de bois est coincé, arrêtez la machine, éteindre le tracteur et retirer la clé de contact se retirer.

En quittant le lieu de travail, tirez le tracteur et retirer la clé de contact.

Pendant le transport, la prise de force doit être désactivée être.

La plaque d'avertissement avec feu arrière DIN 110030 doit être fixée à

la scie est montée et le feu arrière sur le tracteur doit être connecté. La scie ne peut être attelée qu'à des tracteurs équipés d'un attelage à 3 points.

Catégorie 1 et 2. Régime de l'arbre à cardan max. 540 min-1.

Sens de rotation de l'arbre à cardan dans le sens inverse des aiguilles d'une montre.

La rotation de l'arbre de prise de force est empêchée lors de l'utilisation de la chaîne

sécurisé. La prise de force après le désaccouplement du tracteur s'accrocher à l'étrier de retenue.

Consignes de sécurité relatives aux scies à bascule pour bois de chauffage

Portez une protection auditive. L'exposition au bruit pourrait provoquer une diminution de l'ouïe.

Porter des gants lors de la manipulation des lames de scie et des matériaux bruts.

La machine doit reposer pendant le fonctionnement sur un sol horizontal et droit et le sol autour de la machine doit être droit, bien entretenu et sans déchets tels que sciures et copeaux.

Placez les pièces à travailler et les pièces finies à proximité du lieu de travail normal de l'opérateur.

Arrêtez la machine dès qu'elle est sans surveillance et débranchez-la du secteur.

Avant chaque utilisation, vérifiez que l'appareil, le câble de raccordement, la rallonge et la prise ne sont pas endommagés ni vieilliss. Les pièces endommagées ne doivent être réparées que par un spécialiste.

Les défauts dans la machine, y compris le dispositif de protection ou les lames de scie, doivent être signalés à la personne responsable de la sécurité dès qu'ils sont constatés.

Avant d'appuyer sur l'interrupteur marche/arrêt, contrôlez si la lame de scie est correctement fixée.

Il est interdit de continuer à utiliser la scie si la bascule ne revient pas automatiquement à sa position de repos.

Il est interdit de continuer à utiliser la scie si la lame de scie ne s'arrête pas dans les 10 secondes après l'arrêt de la machine.

Pour un travail sûr, utiliser des dispositifs tels que les dispositifs de protection et de pression, plaque butée, barre conductrice, etc.

Il est strictement interdit de retirer les sciures et copeaux de la machine en marche.

Il est interdit de retirer tous morceaux et parties des pièces travaillées de la zone de coupe tant que la machine est en marche.

Ne pas utiliser de lames de scie qui sont endommagées ou déformées.

Utilisez uniquement des lames de scie bien affûtées. Respectez les consignes des fabricants relatives à l'utilisation, au réglage et à la réparation des lames de scie.

Ne pas utiliser de lames de scie qui ne correspondent pas aux caractéristiques indiquées dans ces instructions d'utilisation.

La vitesse assignée de l'accessoire doit être au moins égale à la vitesse maximale indiquée sur l'outil électrique.

Employez exclusivement des outils conformes à NE 847-1.

Les outils doivent être transportés et conservés dans un récipient approprié.

Pour minimiser le bruit, l'outil doit être affûté et tous les éléments prévus pour minimiser le bruit (capots, etc.) correctement réglés.

Remplacer la garniture de table si elle est usée.

Familiarisez-vous avec les procédés sûrs lors du nettoyage, de l'entretien et de l'enlèvement régulier des sciures et poussières dans le but de réduire le risque d'incendie.

Veillez à ce que la bride utilisée, indiquée par le fabricant, convienne au but d'utilisation indiqué.

Utilisez uniquement des accessoires et des pièces de rechange d'origine.

Arrêtez immédiatement la machine en cas de blocage. Pour transporter la machine, utilisez uniquement le dispositif de transport. Sécurisez la machine à l'aide de fixations appropriées pour qu'elle ne roule pas, qu'elle ne bascule pas ou qu'elle se renverse pas.

Instructions de sécurité supplémentaires pour l'utilisation des prises de force

Pour les tracteurs avec interrupteur de pression hydraulique ou pneumatique

L'accouplement de la prise de force doit être un arbre à cardan avec. La roue libre peut être utilisée. Pour rectifier des défauts ou supprimer

Si un morceau de bois est coincé, arrêtez la machine, éteindre le tracteur et retirer la clé de contact se retirer. En quittant le lieu de travail, tirez le tracteur et retirer la clé de contact.

Pendant le transport, la prise de force doit être désactivée être. La plaque d'avertissement avec feu arrière DIN 110030 doit être fixée à la scie

est montée et le feu arrière sur le tracteur doit être connecté. La scie ne peut être attelée qu'à des tracteurs équipés d'un attelage à 3 points. Catégorie 1 et 2. Régime de l'arbre à cardan max. 540 min-1. Sens de rotation de l'arbre à cardan dans le sens inverse des aiguilles d'une montre.

La rotation de l'arbre de prise de force est empêchée lors de l'utilisation de la chaîne sécurisé. La prise de force après le désaccouplement du tracteur s'accrocher à l'étrier de retenue.

Entretien

Les réparations et travaux non décrits dans ce mode d'emploi doivent être effectués uniquement par un personnel qualifié agréé.

Utilisez uniquement des accessoires et des pièces de rechange d'origine.

En cas de besoin, vous trouverez la liste des pièces détachées sur les pages web www.guede.com.

Avant toute utilisation, réalisez un contrôle visuel.

Maintenez la machine et en particulier les fentes d'aération toujours propres. Nettoyez régulièrement la goulotte d'éjection de sciures et/ou l'aspirateur de poussière. Ne pulvérisiez jamais de l'eau sur l'appareil !

Appliquez de l'huile écologique sur toutes les parties mobiles. N'utilisez jamais de graisse !

Les roulements à billes de l'arbre de scie sont protégés contre la poussière et donc sans entretien, c'est-à-dire, il n'est pas nécessaire de les graisser.

Maintenez la machine et en particulier les orifices d'aération propres. Ne pulvérisiez jamais d'eau sur l'appareil ! N'utilisez pas de dissolvants ou des liquides inflammables ou toxiques pour nettoyer les plastiques. Utilisez uniquement un chiffon humide.

Seul un appareil régulièrement entretenu et réparé peut donner satisfaction. Un entretien insuffisant peut engendrer des accidents et des blessures.

En cas de besoin, vous trouverez la liste des pièces détachées sur les pages web www.guede.com.

Garantie

La durée de la garantie est de 12 mois en cas d'utilisation industrielle et de 24 mois pour le consommateur final. La période de garantie commence à courir à compter de la date d'achat de l'appareil.

La garantie concerne exclusivement les imperfections provoquées par le défaut du matériel ou le défaut de fabrication. En cas de réclamation pendant la durée de la garantie, il est nécessaire de joindre l'original du justificatif d'achat avec la date d'achat.

La garantie n'inclut pas une utilisation non-conforme telle que surcharge de l'appareil, utilisation de la force, dommage par intervention étrangère ou objets étrangers. Le non-respect du mode d'emploi et du mode de montage ainsi que l'usure normale ne sont pas non plus inclus dans la garantie.

Informations importantes pour le client.

Nous vous informons que l'appareil doit être retourné pendant la durée de la garantie ou après la garantie dans son emballage d'origine. Cette mesure permet d'éviter efficacement tout dommage inutile lors du transport. L'appareil est protégé de façon optimale seulement dans l'emballage d'origine et son traitement continu est ainsi assuré.

Service

Vous avez des questions techniques ? Une réclamation ? Vous avez besoin de pièces détachées ou d'un mode d'emploi ? Nous vous aiderons rapidement et sans paperasserie inutile par l'intermédiaire de nos pages Web www.guede.com dans la rubrique Service. Aidez-nous pour que nous puissions vous aider. Pour identifier votre appareil en cas de réclamation, nous avons besoin du numéro de série, du numéro de produit et de l'année de fabrication. Toutes ces informations se trouvent sur la plaque signalétique.

Tel.: +49 (0) 79 04 / 700-360

Fax: +49 (0) 79 04 / 700-51999

E-Mail: support@ts.guede.com

Datos técnicos

Seghe a culla	GWS 700 ZR HM-2
N.º de artículo	01729
Connezione	Presa di forza
Velocità della presa di forza	540 min ⁻¹
Numero di giri a vuoto	1420 min ⁻¹
Diametro lama x foro lama	700 mm x 30 mm
spessore lama sega	4,2 mm
Carico max.	100 kg
Diametro del pezzo:	80 mm - 240 mm
Lunghezza del pezzo	500 - 1500 mm
Peso	164 kg
Dati di rumorosità	
Livello di rumorosità L_{pA}	102 db (A)
Livello di potenza sonora misurato L_{WA}	111 dB(A)
Livello di potenza sonora garantito L_{WA}	115 dB(A)
1) Misurato secondo la norma EN ISO 3746: 2010, sotto carico, pericolosità K=4 dB (A)	

I valori indicati sono relativi a emissioni e non devono perciò essere intesi anche come i valori per la sicurezza sul posto di lavoro. Benché vi sia una correlazione tra i livelli d'emissione ed immissione non è possibile stabilire in modo attendibile se siano necessarie le ulteriori precauzioni oppure no. I fattori che in uiscono sul livello delle immissioni e ettivamente presenti in un momento determinato sul posto di lavoro, comprendono le caratteristiche dell'ambiente di lavoro e le altre fonti di rumore, cioè il numero dei macchinari e degli altri processi di lavoro adiacenti. Inoltre i valori consentiti sul posto di lavoro possono variare da Paese a Paese. L'utente deve tuttavia utilizzare queste informazioni per attuare una migliore valutazione dei danni e dei rischi.

* L'S6-40% indica un profilo di carica di 4 min e un tempo di inattività di 6 min



Usare l'apparecchio solo dopo aver letto con attenzione e capito le istruzioni per l'uso. Prendere in conoscenza gli elementi di comando e l'uso corretto dell'apparecchio. Rispettare tutte le istruzioni di sicurezza riportate nel Manuale. Comportarsi con cura verso le altre persone.

L'operatore è responsabile verso i terzi degli incidenti oppure pericoli. Possono lavorare con l'apparecchio solo le persone che hanno raggiunto 16 anni. L'eccezione rappresenta lo sfruttamento dei minorenni per lo scopo dell'addestramento professionale per raggiungere la pratica sotto controllo dell'istruttore. In caso dei dubbi sul collegamento ed uso dell'apparecchio, rivolgersi cortesemente al CAT.

Gli operatori devono essere addestrati per usare, impostare e manovrare l'apparecchio.

Uso in conformità alla destinazione

La sega circolare con culla ribaltabile per legna da ardere serve per taglio trasversale di legna da ardere nel rispetto di tutte le caratteristiche tecniche ed istruzioni di sicurezza. I pezzi di legno troppo corti, troppo leggeri o sottili per poter essere fissati dalle contropunte della culla di carico, non vanno più lavorati con l'apparecchio.

⚠ L'apparecchio può essere manovrato solo da unica persona.

Assicurarvi che nessuno si trovi nella zona di lavoro pericolosa. La minima distanza sicura è di 2 m.

Rischi residui Rischi! Attenzione: Ci possono essere ancora alcuni rischi residui durante il funzionamento della macchina, nonostante il rispetto di tutte le norme di progettazione applicabili.

Pericolo di lesioni alle dita e alle mani. Non mettere mai le mani nella zona della lama della sega. Le parti dei pezzi in lavorazione e degli utensili volano via dagli utensili danneggiati: Indossare protezioni per gli occhi. Emissione di rumore: E' necessario indossare protezioni per le orecchie. Emissione di polvere di legno: Indossare un respiratore. Nonostante tutte le misure preventive adottate, potrebbero esserci ancora dei rischi residui nascosti. I rischi residui possono essere ridotti al minimo seguendo le istruzioni di sicurezza e l'uso come previsto dalle disposizioni e dalle istruzioni per l'uso.

L'esposizione alla polvere è influenzata dal tipo di materiale lavorato. È importante utilizzare lo scarico locale (cattura vicino alla fonte) e regolare bene i coperchi di scarico, gli elementi di guida e i canali di presa. La polvere prodotta durante il lavoro è spesso dannosa e non deve entrare nel corpo. Utilizzare l'aspiratore e indossare anche un respiratore adeguato. Rimuovere accuratamente la polvere depositata, ad esempio con l'aspirapolvere. Utilizzare lame di sega progettate per ridurre il rumore emesso. Mantenere in funzione la macchina e la lama della sega. Per ridurre al minimo la produzione di rumore, l'utensile deve essere affilato e tutti gli elementi per la riduzione del rumore (coperture, ecc.) devono essere regolati correttamente.

Procedura d'emergenza

Condurre una procedura di primo soccorso adeguata all'infortunio e convocare un medico qualificato il più rapidamente possibile. Proteggere l'infortunato da ulteriori danni e calmarlo. In caso di richiesta di aiuto, indicare le seguenti informazioni: 1. 1. Luogo dell'incidente, 2. Tipo di incidente, 3. Numero di feriti, 4. Tipo(i) di ferita(e)

Simboli



ATTENZIONE! AVVERTENZA



Attenzione!
Per ridurre il rischio di una lesione, leggere il manuale operativo.



Scollegare la presa di forza prima di qualsiasi lavoro



Durante l'uso dell'apparecchio utilizzare sempre gli occhiali di protezione.



Utilizzare le protezioni dell'udito!



Indossare le scarpe antinfortunistiche con puntali in acciaio!



Utilizzare i guanti di protezione!



Usare un respiratore adeguato!



Usare solo all'esterno.



Proteggerli dalla umidità.. Non esporre la macchina alla pioggia.



Tenere le mani sempre lontane dalla zona di lavoro della lama.



Tenere l'apparecchio lontano dai bambini.



Distanza dalle persone
Attendersi a che non stia nessuno nella zona pericolosa.



Avviso agli oggetti lanciati



Pericolo di contatto con gli organi rotanti



Avviso alla pericolosa tensione elettrica



Pericolo di ferite da taglio



È consentito esclusivamente l'uso di utensili che corrispondono ai requisiti della norma EN 847-1.



Senso di rotazione



Prima di iniziare a lavorare asportare tutti gli oggetti estranei, ad es. chiodi e filo



Non spingere troppo



Fortemente



Lentamente



Simbolo CE



Potenza della rumorosità L_{WA}



Senso di rotazione dell'albero cardanico / velocità dell'albero cardanico max. 540 min-1



Si prega di utilizzare solo come STOP DI EMERGENZA

Istruzioni di sicurezza per le seghe circolari per legna da ardere



Indossare protezioni per le orecchie. L'esposizione al rumore può causare la perdita dell'udito.

Indossare guanti quando si maneggiano lame di sega e materiali ruvidi.

Durante il funzionamento, la macchina deve poggiare su una superficie orizzontale e piana e il pavimento intorno alla macchina deve essere piatto, ben tenuto e senza sprechi, come segatura e tagli.

Il fascio di pezzi lavorati e i pezzi finiti devono essere collocati vicino al luogo di lavoro standard dell'operatore.

Spegnerla la macchina e scollegarla quando è incustodita. Indossare protezioni acustiche adeguate. L'esposizione al rumore potrebbe comportare una riduzione dell'udito.

Indossare i guanti protettivi mentre si maneggiano le liste da sega e materiali grezzi.

L'apparecchio deve essere appoggiato, durante il lavoro, sul suolo orizzontale e piano e il pavimento attorno all'apparecchio deve essere piano, ben mantenuto e privo di rifiuti quali ad es. trucioli e pezzi legnosi. Collocare la pila di pezzi da lavorare e i pezzi pronti nelle vicinanze del luogo di lavoro normale dell'operatore.

⚠ Controllare tutti i collegamenti a vite e ad innesto e i dispositivi di protezione se sono ben saldi e serrati e se tutte le parti mobili funzionano senza problemi ogni volta che l'apparecchio deve essere messo in funzione.

⚠ È severamente vietato smontare, modificare, utilizzare i dispositivi di protezione dell'apparecchio in contrasto con la denominazione ed è vietato applicare dispositivi di protezione di altri produttori.

Per la pulizia e la manutenzione devono essere rimosse le seguenti protezioni di sicurezza: Dispositivo di sicurezza supplementare per la protezione della lama della sega

Dopo aver eseguito il lavoro, tutte le protezioni di sicurezza devono essere reinstallate correttamente! Vedere la descrizione dell'immagine.

⚠ L'apparecchio non deve essere utilizzato se danneggiato o se i dispositivi di sicurezza sono difettosi. Sostituire le parti usurate e danneggiate.

Eventuali guasti alla macchina, compresi quelli relativi alla protezione o alle lame della sega, devono essere segnalati alle persone incaricate della sicurezza non appena vengono rilevati i guasti.

Prima di premere On/Off, assicurarsi che la lama della sega sia stata montata correttamente.

La sega non deve più essere utilizzata se la culla non ritorna automaticamente nella posizione di riposo.

La sega non deve più essere utilizzata se la lama non si arresta in 10 secondi dopo lo spegnimento della macchina.

Per la sicurezza, utilizzare dispositivi come dispositivi di sicurezza e di pressione, slitta di guida, recinzione di strappo, ecc.

È severamente vietato rimuovere la segatura e i trucioli dalla macchina durante il funzionamento.

È necessario astenersi dal rimuovere eventuali tagli e parti di pezzi dalla zona di taglio.

Non utilizzare lame di sega danneggiate o deformate. Lame di sega adeguatamente affilate da utilizzare solo per l'uso.

Seguire le istruzioni per l'uso, la regolazione e la riparazione delle lame dei produttori.

Non utilizzare lame non corrispondenti ai dati chiave indicati in queste istruzioni per l'uso.

Il numero di giri nominale dell'accessorio deve essere almeno pari al numero di giri massimo indicato sull'elettrotensile.

Utilizzare solo utensili conformi alla norma EN 847-1. Trasportare e conservare gli utensili in un recipiente adatto;

Per ridurre al minimo la produzione di rumore, l'utensile deve essere affilato e tutti gli elementi per la minimizzazione del rumore (coperchi, ecc.) devono essere regolati correttamente.

Sostituire l'inserto della tavola quando è usurato. Familiarizzare con le procedure di sicurezza per la pulizia, la manutenzione e la regolare rimozione di segatura e polvere per ridurre il rischio di incendio.

Accertarsi che la flangia utilizzata sia adatta all'uso previsto, come specificato dal produttore.

Utilizzare solo accessori e ricambi originali.

Utilizzare l'attrezzatura di movimentazione solo quando si maneggia la macchina. Assicurarsi che l'apparecchio non possa rotolare, cadere o ribaltarsi con dispositivi di fissaggio adeguati.

- Fornire un'illuminazione generale o locale sufficiente per l'area di lavoro.

- Osservare la velocità massima indicata sulle lame della sega.

- Assicurarsi che le protezioni e gli altri dispositivi di sicurezza necessari per il funzionamento della macchina siano in posizione, in buone condizioni di funzionamento e di manutenzione.

- Gli operatori devono essere adeguatamente istruiti sull'uso, la regolazione e il funzionamento della macchina.

- L'installazione e i lavori di riparazione più importanti possono essere eseguiti solo da personale appositamente addestrato

Ulteriori indicazioni di sicurezza per il funzionamento della presa di forza

Per trattori con pressostato idraulico o pneumatico Il giunto della presa di forza deve essere un albero cardanico con

è possibile utilizzare la ruota libera.

Per eliminare i guasti o rimuovere

Se un pezzo di legno si inceppa, fermare la macchina, spegnere il trattore e rimuovere la chiave di accensione

ritirarsi. Quando si lascia il posto di lavoro, tirare il trattore e rimuovere la chiave di accensione.

Durante il trasporto il funzionamento della presa di forza deve essere spento

essere. La targhetta di segnalazione con luce posteriore DIN 110030 deve essere montata su

la sega è montata e la luce posteriore sul trattore deve essere collegato.

La sega può essere collegata solo a trattori con attacco a 3 punti. Categoria 1 e 2. Velocità massima dell'albero cardanico. 540 min-1.

Senso di rotazione dell'albero cardanico in senso antiorario. L'albero della presa di forza non può ruotare quando si lavora con la catena sicuro. La presa di forza dopo il disaccoppiamento dal trattore appendere alla staffa di sostegno.

Manutenzione

Tutte le riparazioni e i lavori non descritte nel presente manuale d'uso possono essere eseguite solo da personale qualificato e autorizzato.

Utilizzare solo gli accessori e ricambi originali.

In caso di necessità consultare la lista dei ricambi sul sito www.guede.com.

Prima di ogni uso eseguire controllo visivo dell'apparecchio.

Mantenere sempre pulito l'apparecchio, in particolare le fessure di ventilazione. Pulire regolarmente la raccolta trucioli e/o cappa aspirante. Mai spruzzare l'acqua sull'apparecchio!

Trattare tutti gli organi mobili con un olio ecologico. Mai utilizzare il grasso!

I cuscinetti a rulli dell'albero della sega sono protetti contro la polvere, perciò non necessitano di manutenzione, ossia i cuscinetti non devono essere lubrificati.

Mantenere la macchina pulita, soprattutto aperture di ventilazione. Mai spruzzare l'acqua sul corpo della macchina! Non pulire materie plastiche con un solvente o con liquidi infiammabili o tossici. Per pulire usare soltanto uno straccio umido.

Solo l'apparecchio periodicamente mantenuto e curato può essere un'aiutante soddisfacente. La manutenzione e cura mancanti possono portare agli incidenti e ferite inaspettabili.

In caso di necessità consultare la lista dei ricambi sul sito www.guede.com.

Garanzia

Il periodo di garanzia è di 12 mesi in caso di uso industriale, di 24 mesi per i consumatori, e inizia a decorrere dalla data dell'acquisto dell'apparecchio.

La garanzia include esclusivamente gli inconvenienti dovuti dal difetto del materiale oppure dal difetto dalla produzione. Per la contestazione in garanzia occorre allegare l'originale del documento d'acquisto riportante la data di vendita.

La garanzia non include l'uso profano, es. sovraccarico dell'apparecchio, manomissione, danni dall'intervento estero oppure dagli oggetti. La garanzia non include anche l'inosservanza del Manuale d'Uso, del montaggio e l'usura normale.

Informazioni importanti per il cliente

Facciamo presente che la restituzione in garanzia o anche dopo il periodo di garanzia va sempre fatta nell'imballaggio originale. Tale misura previene, in modo efficiente, il danneggiamento inutile durante il trasporto evitando i problemi durante il disbrigo del reclamo. L'apparecchio è protetto, in modo ottimale, solo nel suo imballaggio originale, quello che garantisce il disbrigo normale.

Servizio

Avete le domande tecniche? Contestazioni? Avete bisogno dei ricambi oppure del Manuale d'Uso? Sul nostro sito <http://www.guede.com/support>, nel settore Servizio, Vi aiuteremo velocemente ed in via non burocratica. Ci darete la mano, per favore, per poter aiutar Vi? Per poter identificare il Vostro apparecchio nel caso di contestazione abbiamo bisogno del numero di serie, cod. ord. e l'anno di produzione. Tutte queste indicazioni troverete sulla targhetta della macchina.

Tel.: +49 (0) 79 04 / 700-360

Fax: +49 (0) 79 04 / 700-51999

E-Mail: support@ts.guede.com

Technische Gegevens

Wipzagen	GWS 700 ZR HM-2
Artikel-Nr.	01729
Aansluiting	Krachtafname
Aftakasselheid	540 min ⁻¹
Onbelast toerental	1420 min ⁻¹
Zaagblad ø x boring ø	700 mm x 30 mm
Zaagbladdikte	4,2 mm
Belading max.	100 kg
Werkstukdiameter:	80 mm - 240 mm
Werkstuklengte	500 - 1500 mm
Gewicht	164 kg
Geluidsgegevens	
Geluidsdruk niveau L_{pA}	102 db (A)
Gemeten geluidsdruk niveau L_{WA}	111 dB(A)
Gegarandeerd geluidsdruk niveau L_{WA}	115 dB(A)
1) Gemeten volgens EN ISO 3746: 2010, onder last, onveiligheid K=4 dB (A)	

De vermelde waarden zijn emissiewaarden en zijn zodoende niet tevens ook veilige werkplaatswaarden. Ofschoon er een correlatie tussen emissie en immissiewaarden bestaat, kan hieruit niet betrouwbaar worden afgeleid of bijkomende voorzorgsmaatregelen noodzakelijk zijn of niet. Factoren die het actuele immissiepeil op de werkplek beïnvloeden, omvatten de aard van de werkruimte en andere geluidsbronnen, bijv. het aantal machines en andere naburige werkprocessen. De toegelaten werkplekwaarden kunnen ook van land tot land verschillen. Deze informatie dient echter de gebruiker in staat te stellen, een betere inschatting van bedreiging en risico uit te voeren.

* De aanduiding S6-40% betreft een belastingsprofiel dat bestaat uit 4 minuten belast en 6 minuten onbelast.



Gebruik het apparaat pas nadat u de gebruiksaanwijzing gelezen en begrepen hebt. Maakt u zich met de bedieningselementen en het juiste gebruik van het apparaat vertrouwd. Let op alle, in de gebruiksaanwijzing aangegeven, veiligheidsinstructies. Gedraagt u zich verantwoord tegenover andere personen.

De bedienende persoon is verantwoordelijk voor ongevallen of gevaren tegenover derden.

Het apparaat mag slechts door personen gebruikt worden van 16 jaar of ouder. Uitzondering hierop is het gebruik door jeugdige personen bij een beroepsopleiding ter verkrijging van vaardigheid en indien dit onder toezicht van een opleider plaats vindt.

Indien betreffende de aansluiting en het bedienen van het apparaat twijfels ontstaan, kunt u zich tot de klantendienst wenden.

Het bedienend personeel moet voldoende geschoold zijn in het gebruik, het instellen en het bedienen.

Voorgeschreven Gebruik Van Het Systeem

De brandhoutwipzaag mag uitsluitend voor het zagen van brandhout - haaks op de nerfrichting - gebruikt worden onder opvolging van de technische gegevens en veiligheidsinstructies.

Houtstukken, die te kort, te licht of te dun zijn om door de klauwen in de wiptafel gegrepen te worden, mogen niet met de machine verkleind worden.

⚠ De machine mag slechts door één persoon bediend worden.

Let op dat zich geen personen in de gevarenumgeving ophouden. De minimale afstand bedraagt 2 m.

Restrisco's

⚠ Verletzungsgefahr!

Waarschuwing:Restrisco's

Risico's!

Voorzichtig: Er kunnen nog steeds enkele restrisco's bestaan bij het gebruik van de machine, ondanks het feit dat alle geldende ontwerpvoorschriften in acht worden genomen. Gevaar voor letsel aan vingers en handen. Leg uw handen nooit in het zaagbladbereik.

Onderdelen van werkstukken en gereedschappen vliegen weg van beschadigd gereedschap: Draag oogbeschermers
 Geluidsemissie: Het is noodzakelijk om oorbeschermers te dragen
 Houtstofuitstoot: Draag een ademhalingsapparaat
 Ondanks alle preventieve maatregelen kunnen er nog steeds enkele verborgen restrisco's zijn. De restrisco's kunnen tot een minimum worden beperkt door de veiligheidsinstructies en het gebruik volgens de voorschriften en de gebruiksaanwijzing op te volgen. De blootstelling aan stof wordt beïnvloed door de aard van het verwerkte materiaal. Het is belangrijk om lokale afzuiging te gebruiken (vangen in de buurt van de bron) en de afzuigkappen, geleidingselementen en de grijpkanalen goed af te stellen. Stof dat tijdens het werk wordt geproduceerd is vaak schadelijk en mag niet in het lichaam terechtkomen. Gebruik de uitlaat en draag ook een geschikt ademhalingsstoestel. Verwijder het afgezette stof grondig, bijvoorbeeld door te stofzuigen. Gebruik zaagbladen die ontworpen zijn om het uitgestraalde geluid te verminderen. Houd de machine en het zaagblad draaiend. Om de geluidsproductie tot een minimum te beperken, moet het gereedschap worden geslepen en moeten alle elementen voor het minimaliseren van het geluid (afdekkingen, enz.) goed worden afgesteld.

Noodprocedure

Voer een EHBO-procedure uit die geschikt is voor het letsel en roep zo snel mogelijk een gekwalificeerde arts op. Bescherm de gewonde tegen verdere schade en kalmeer hem of haar. Als u hulp zoekt, geef dan de volgende informatie: 1. 1. Plaats van het ongeval, 2. Soort ongeval, 3. Aantal gewonden, 4. Soort verwonding(en)

Symbolen



OPGELET! WAARSCHUWING



Opgelet!
 Voor verlaging van een letselerisico de gebruiksaanwijzing lezen.



Ontkoppel de aftakas vóór de werkzaamheden



Bij het werken met de machine altijd een veiligheidsbril dragen.



Draag oorbeschermers!



Veiligheidsschoenen met stalen neuzen dragen!



Veiligheidshandschoenen gebruiken!



Mondkapje dragen!



Enkel buiten gebruiken.



Tegen vocht beschermen.. Stel de machine niet bloot aan regen.



Houd de handen altijd buiten het bereik van het zaagblad.



Houd kinderen van de machine op afstand.



Afstand van personen
 Let op dat er zich geen personen in de gevarenumgeving ophouden.



Waarschuwing voor weggeslingerde onderdelen



Waarschuwing voor draaiende onderdelen



Waarschuwing voor gevaarlijke elektrische spanning



Waarschuwing voor snijletsels



Er mag alleen gereedschap worden gebruikt dat in overeenstemming is met de norm EN 847-1.



Draairichting



Verwijder voor het bewerken alle vreemde voorwerpen, zoals spijkers en draden.




Niet met te grote kracht

	Sterk
	Langzaam
	CE Symbool
	Geluidsvermogensniveau L_{WA}
	Draairichting van de aftakas / toerental van de aftakas max. 540 min ⁻¹
	Gelieve enkel te gebruiken als NOODSTOP


Veiligheidsinstructies voor cirkelzagen voor brandhout

Draag oorbeschermers. Blootstelling aan lawaai kan leiden tot gehoorverlies. Draag handschoenen bij het hanteren van zaagbladen en ruwe materialen. Bij gebruik moet de machine op een horizontaal en vlak oppervlak staan en de vloer rond de machine moet vlak zijn, goed onderhouden en zonder verspilling, zoals zaagsel en stekken. De bewerkte bundel werkstukken en afgewerkte werkstukken moeten in de buurt van de standaardwerkplaats van de bediener worden geplaatst. Schakel de machine uit en trek de stekker uit het stopcontact wanneer deze onbeheerd is.

 Controleer alle schroef- en steekverbindingen en beschermingsmiddelen als ze stevig en goed vastzitten en of alle bewegende delen soepel lopen wanneer het apparaat in gebruik wordt genomen.

 Het is ten strengste verboden de beschermingsmiddelen op het apparaat te demonteren, te wijzigen, te gebruiken in strijd met de aanduiding en het is verboden beschermingsmiddelen van andere fabrikanten aan te brengen.

Voor de reiniging en het onderhoud moeten de volgende veiligheidsvoorzieningen worden verwijderd. Extra veiligheidsvoorziening voor zaagbladbescherming. Na het uitvoeren van de werkzaamheden moeten alle veiligheidsvoorzieningen weer correct worden geïnstalleerd! Zie de beschrijving van de afbeelding.

 Het apparaat mag niet worden gebruikt als het beschadigd is of als de veiligheidsuitrusting defect is. Vervang versleten en beschadigde onderdelen.

Eventuele storingen aan de machine, met inbegrip van storingen die verband houden met de beveiliging of de zaagbladen,

moeten worden gemeld aan de personen die verantwoordelijk zijn voor de veiligheid, zodra de storingen worden ontdekt. Voordat u op On/Off drukt, moet u zich ervan vergewissen dat het zaagblad op de juiste wijze is gemonteerd. De zaag mag niet meer worden gebruikt als de houder niet automatisch terugkeert naar de ruststand. De zaag mag niet meer gebruikt worden als het zaagblad niet binnen 10 seconden na het uitschakelen van de machine stopt. Gebruik voor de veiligheid voorzieningen zoals veiligheids- en drukapparaat, geleidingsschuif, scheurhek, enz. Het verwijderen van zaagsel en houtsnippers uit de machine tijdens het draaien is ten strengste verboden. Het is noodzakelijk om zich te onthouden van het verwijderen van snoeisel en delen van werkstukken uit het snijgebied. Gebruik geen beschadigde of vervormde zaagbladen. Goed geslepen zaagbladen die alleen gebruikt mogen worden. Volg de instructies voor gebruik, afstelling en reparatie van de zaagbladen van de fabrikanten. Gebruik geen zaagbladen die niet overeenkomen met de belangrijkste gegevens in deze gebruiksaanwijzing. Het nominale toerental van het apparaat moet ten minste gelijk zijn aan het maximumtoerental dat op het apparaat is aangegeven. Gebruik alleen gereedschap dat voldoet aan de norm EN 847-1. Transporteer en bewaar het gereedschap in een geschikte houder; Om de geluidsproductie tot een minimum te beperken, moet het gereedschap worden geslepen en moeten alle elementen voor het minimaliseren van het geluid (afdekkingen, enz.) goed worden afgesteld. Vervang het tafelinzetstuk wanneer het versleten is

Vertrouwd zijn met de veiligheidsprocedures voor de reiniging, het onderhoud en de regelmatige verwijdering van zaagsel en stof om het risico op brand te verminderen. Zorg ervoor dat de gebruikte flens geschikt is voor het opgegeven gebruiksdoel, zoals gespecificeerd door de fabrikant. Gebruik alleen originele accessoires en originele reserveonderdelen. Hanteer apparatuur die alleen gebruikt mag worden bij het hanteren van de machine.

Zorg ervoor dat het apparaat niet kan weggrollen, omvallen of kantelen met geschikte bevestigingsmiddelen.

- Zorg voor voldoende algemene of plaatselijke verlichting van het werkgebied.
- Let op de maximale snelheid die op de zaagbladen is aangegeven.

- Zorg ervoor dat de afschermingen en andere veiligheidsvoorzieningen die nodig zijn voor de bediening van de machine, in goede staat zijn en goed worden onderhouden.
- De bedieners moeten voldoende zijn opgeleid in het gebruik, de afstelling en de bediening van de machine.
- Installatie en grote reparaties mogen alleen worden uitgevoerd door speciaal opgeleid personeel.

Veiligheidsinstructies voor brandhoutwipzagen

Draag oorbeschermers. Lawaai kan gehoorverlies veroorzaken.

Draag veiligheidshandschoenen bij het hanteren van gereedschap en hard materiaal.

De machine moet tijdens het gebruik op een horizontale, vlakke vloer opgesteld worden en de vloer rond de machine moet vlak, goed onderhouden en vrij van afval zijn, zoals spanen en afgezaagde werkstukken. Plaats de te bewerken werkstukstapel en de gereede werkstukken dicht bij de normale werkplek van de bediening.

Schakel de machine uit zolang deze onbewaakt is en koppel deze van stroomtoevoer af.

⚠ Controleer vóór ieder inbedrijfstelling alle schroef- en steekverbindingen evenals beschermingsinrichtingen op vastheid en juiste plaatsing en of alle lichtdraaiend zijn.

⚠ Het is streng verboden de aan de machine aangebrachte veiligheidsinrichtingen te demonteren, het gebruiksdoel te veranderen of vreemde beschermingsinrichtingen aan te brengen.

Voor reiniging en reparatie moeten de volgende scheidende beveiligingsinrichtingen worden verwijderd:: Bijvoegbeveiliging zaagbladbeveiliging Na uitvoering van de werkzaamheden moeten alle beveiligingsinrichtingen weer correct worden geïnstalleerd. Zie afbeelding.

⚠ Het apparaat mag niet gebruikt worden, als het beschadigd is of de beschermingsinrichtingen defect zijn. Vervang versleten of beschadigde onderdelen.

Voor dat de aan/uit-schakelaar wordt bediend, controleer of het zaagblad juist is gemonteerd.

De zaag mag niet meer gebruikt worden, indien de wip niet automatisch in zijn rustpositie terugveert. Indien na het uitschakelen van de machine het zaagblad niet in max. 10 sec. tot stilstand komt, mag de zaag niet meer gebruikt worden.

Neem voorzorgsmaatregelen om veilig te kunnen werken.

Het is streng verboden, spanen of splinters bij een draaiende machine te verwijderen.

Het is verboden willekeurige afsnijdsels of delen van het werkstuk bij een draaiende machine uit de werkomgeving te verwijderen.

Gebruik geen zaagbladen die beschadigd of vervormd zijn.

Gebruik enkel goed geslepen zaagbladen.

Volg de aanwijzingen van de producent op voor het gebruik, instelling en reparatie van zaagbladen.

Zaagbladen, waarvan de gegevens niet overeenkomen welke in de gebruiksaanwijzing staan, mogen niet gebruikt worden.

Het toelaatbare toerental van het inzetgereedschap moet minstens even hoog zijn als het maximale toerental dat op het elektrische gereedschap is aangegeven.

Er mag alleen gereedschap worden gebruikt dat in overeenstemming is met de norm EN 847-1.

De gereedschappen moeten in een geschikte houder vervoerd en bewaard worden;

Om ruisontwikkeling te minimaliseren moet het gereedschap scherp en alle elementen voor het verlagen van het geluidsniveau (afdekkingen etc.) juist ingesteld te zijn.

Vervang een versleten tafelement.

Maakt u zich vertrouwd met de veilige werkzaamheden, reiniging, onderhoud en regelmatige verwijdering van spanen en stof voor vermindering van brandrisico.

Overtuigt u zich dat de gebruikte flensen, zoals door de producent aangegeven, voor het gebruiksdoel geschikt zijn.

Gebruik alléén origineel toebehoren en originele onderdelen.

Schakel de machine bij een blokkering van de zaag onmiddellijk uit. Neem de netstekker uit en verwijder het vastgeklemd werkstuk.

Bij het transporteren van de machine enkel de transportinrichtingen gebruiken. Beveilig het apparaat met geschikte bevestigingsmiddelen tegen wegzellen, omvallen en omkiepen.

Onderhoud

Reparaties en werkzaamheden, die niet in deze

Defecten aan/storingen van de machine, de veiligheidsinrichting of de zaagbladen dienen – zodra zij geconstateerd worden – bij de voor de veiligheid verantwoordelijke persoon gemeld te worden.

aanwijzing worden beschreven, enkel door gekwalificeerd personeel laten uitvoeren.
Gebruik alléén origineel toebehoren en originele onderdelen.

Bij behoefte vindt u de reserveonderdelenlijst op het internet onder www.guede.com.

Voer voor elk gebruik een visuele controle uit.

De machine, in het bijzonder de luchtsleuven, altijd goed schoon houden. Spanenuitwerper en/of stofafzuiging regelmatig reinigen. Nooit water op het apparaat spuiten!

Behandel alle bewegelijke onderdelen met milieuvriendelijke olie. Nooit vet gebruiken!

De kogellagers van de zaagas zijn beschermd tegen stof en hierdoor onderhoudsvrij, d.w.z. de lagers hoeven niet gesmeerd te worden.

De machine, in het bijzonder de luchtsleuven, altijd goed schoon houden. Nooit water op het apparaatlichaam spuiten! Kunststoffen niet met oplosmiddelen, ontvlambare of giftige vloeistoffen schoonmaken. Voor het schoonmaken een vochtig doekje gebruiken.

Enkel een regelmatig onderhouden en een goed verzorgd apparaat kan een tot tevredenheid werkend hulpmiddel zijn. Onderhouden verzorgingsfouten kunnen tot onvoorziene ongevallen en letsels leiden. Bij behoefte vindt u de reserveonderdelenlijst op het internet onder www.guede.com.

Garantie

De garantieperiode is 12 maanden bij commercieel gebruik en 24 maanden voor eindgebruikers en begint met de datum van aankoop van het apparaat. De garantie heeft uitsluitend betrekking op onvolkomenheden die op materiaal- of productiefouten betrekking hebben. Bij een claim van een onvolkomenheid, in de zin van garantie, dient de originele aankoopfactuur met de aankoopdatum bijgesloten te worden.

Van garantie uitgesloten zijn verkeerd gebruik, zoals bijv. overbelasting van het apparaat, gebruik van geweld, beschadigingen door vreemde invloeden of door vreemde voorwerpen. De niet-naleving van gebruiks- en montageaanwijzingen en normale slijtage zijn eveneens van garanties uitgesloten.

Belangrijke informatie voor klanten

Houd er rekening mee dat een retourzending, binnen of ook buiten de garantieperiode, principieel in de originele verpakking uitgevoerd zou moeten worden. Door deze maatregel worden onnodige transportschaden en hun vaak controversiële regelgevingen effectief vermeden. Enkel in de originele doos is uw apparaat optimaal beschermd en blijft daardoor een soepele verwerking gewaarborgd.

Hebt u technische vragen? Een reclamatie? Hebt u reserveonderdelen of een gebruiksaanwijzing nodig? Op onze website www.guede.com in helpen wij u snel en niet-bureaucratisch verder. Help ons om u te helpen, a.u.b. Om uw apparaat in geval van reclamatie te kunnen identificeren hebben wij het serie+nummer evenals artikelnummer en productiejaar nodig. Deze gegevens vindt u op het typeplaatje.

Tel.: +49 (0) 79 04 / 700-360

Fax: +49 (0) 79 04 / 700-51999

E-Mail: support@ts.guede.com

Service

Technické údaje

Kolébkové pily	GWS 700 ZR HM-2
Obj. č.	01729
Přípojka	PTO
Rychlost vývodového hřídele max.	540 min ⁻¹
Volnoběžné otáčky	1420 min ⁻¹
Pilový kotouč ø x díra ø	700 mm x 30 mm
tloušťka pilového listu	4,2 mm
Nakládání max.	100 kg
Průměr obrobku:	80 mm - 240 mm
Délka obrobku	500 - 1500 mm
Hmotnost	164 kg
Údaje o hlučnosti	
Hladina akustického tlaku L _{PA}	102 db (A)
Naměřená hladina akustického výkonu L _{WA}	111 dB(A)
Zaručená hladina akustického výkonu L _{WA}	115 dB(A)
1) Naměřeno podle EN ISO 3746: 2010, pod zatížením, nebezpečnost K=4 dB (A)	

Uvedené hodnoty jsou emisní hodnoty a nemusí tedy představovat bezpečné hodnoty na pracovišti. Ačkoliv existuje korelace mezi emisními a imisními hodnotami, nelze z nich spolehlivě odvodit, zda jsou nutná předvádná preventivní opatření nebo nikoliv. Faktory, které mohou ovlivnit okamžitou imisní hladinu na pracovišti, zahrnují dobu trvání účinků, zvláštnosti pracoviště, jiné zdroje hluku, např. počet strojů a jiných sousedících procesů. Spolehlivé hodnoty na pracovišti se mohou také lišit v různých zemích. Tato informace však má pomoci uživateli lépe odhadnout riziko a ohrožení.

* 56-40% označuje profil zatížení se 4 minutami zatížení a 6 minutami nečinnosti



Čerpadlo použijte teprve po pozorném přečtení a porozumění návodu k obsluze. Seznamte se s ovládacími prvky a správným použitím přístroje. Dodržujte všechny v návodu uvedené bezpečnostní pokyny. Chovejte se zodpovědně vůči třetím osobám. Obsluha je odpovědná za nehody či nebezpečí vůči třetím osobám.

Na přístroji smí pracovat jen osoby, jež dosáhly 16 let. Výjimku představuje využití mladistvých, pokud se toto děje během profesního vzdělávání za účelem dosažení dovednosti pod dohledem školitele

Pokud máte o zapojení a obsluze přístroje pochybnosti, obraťte se na zákaznický servis.

Pracovníci obsluhy musí být dostatečně vyškoleni v používání, seřizování a obsluze.

Použití v souladu s určením

Kolébková pila na palivové dříví slouží k příčnému řezání palivového dříví při dodržování všech technických údajů a bezpečnostních pokynů.

Kusy dřeva, které jsou příliš krátké, příliš lehké nebo příliš tenké, než aby mohly být zachyceny protihroty v základádcí kolébce, nesmí být strojem dále zpracovávány.

⚠ Stroj smí zásadně obsluhovat jen jedna osoba.

Dbejte na to, aby se v nebezpečné oblasti nikdo nezdržoval. Minimální odstup činí 2 m.

Zbytková nebezpečí

⚠ Rizika!

Upozornění: Při provozu stroje může stále existovat určitá zbytková rizika, přestože jsou dodrženy všechny platné konstrukční předpisy.

Nebezpečí poranění prstů a rukou. Nikdy nedávejte ruce do oblasti pilového kotouče.

Části obrobků a nástrojů odlétají z poškozených nástrojů. Používejte ochranné brýle

Emise hluku: Je nutné nosit chrániče sluchu

Emise dřeva: Používejte respirátor

I přes všechna přijatá preventivní opatření mohou stále existovat skrytá zbytková rizika.

Zbytková rizika lze minimalizovat dodržováním bezpečnostních pokynů a jejich použitím v souladu s určenými ustanoveními a provozními pokyny.

Vystavení prachu je ovlivněno typem zpracovávaného materiálu. Je důležité používat místní odsávání (zachy-

cení v blízkosti zdroje) a dobře upravit kryty výfuku, vodicí prvky a drapáky.

Prach vznikající při práci je často škodlivý a nesmí se dostat do vašeho těla. Použijte odsavač a používejte také vhodný respirátor. Veškerý usazený prach, např. vysáváním.

Používejte pilové kotouče určené ke snížení vydávaného hluku. Udržujte stroj a pilový kotouč v chodu.

Abyste minimalizovala tvorbu hluku, musí být nástroj naostřen a všechny prvky pro minimalizaci hluku (kryty atd.) musí být správně nastaveny.

Nouzový postup

Proveďte postup první pomoci odpovídající poranění a svolte kvalifikovanou lékařskou péči co nejrychleji. Chraňte poškozeného před dalším poškozením a uklidněte ho. Pokud hledáte pomoc, uveďte následující informace: 1. Místo nehody, 2. Typ nehody, 3. Počet zraněných osob, 4. Typ (y) zranění

Symbols



POZOR! VAROVÁNÍ



Pozor!
Ke snížení rizika zranění si přečtěte provozní návod.



Pozor!
Před prací odpojte kloubový hřídel



Při práci se strojem neustále nosit ochranné brýle.



Používejte chrániče sluchu!



Noste bezpečnostní obuv s ocelovými tužinkami!



Používejte bezpečnostní rukavice!



Noste respirátor!



Používejte jen venku.



Chraňte před vlhkem.. Nevystavujte stroj dešti.



Nikdy nedávejte ruce do prostoru pilového listu.



Stroj držte mimo dosah dětí.



Odstup od osob
Dbejte na to, aby se v nebezpečné oblasti nikdo nezdržoval.



Výstraha před odmrštěnými předměty



Výstraha před rotujícími součástmi



Výstraha před nebezpečným elektrickým napětím



Výstraha před řeznými poraněními



Je povoleno používat jen nástroje, které splňují EN 847-1.



Směr otáčení



Před zpracováním odstraňte všechny cizorodé předměty, např. hřebíky a drát



Příliš netlačte



Silně



Pomalů



CE symbol



Hladina akustického výkonu L_{WA}



Směr otáčení vývodového hřídele / rychlost vývodového hřídele max. 540 min⁻¹



Používejte jej pouze jako nouzové zastavení

Bezpečnostní pokyny pro kotoučové pily na palivové dřevo

Používejte chrániče sluchu. Vystavení hluku může způsobit ztrátu sluchu.

Při manipulaci s pilovými kotouči a drsnými materiály používejte rukavice.

Při provozu musí stroj stát na vodorovném a rovném povrchu a podlaha kolem stroje musí být rovná, dobře udržovaná a bez odpadu, jako jsou piliny a odřezky.

Zpracovaný svazek obrobků a hotových obrobků by měl být umístěn poblíž standardního pracoviště obsluhy.

Pokud je zařízení bez dozoru, vypněte jej a odpojte jej ze sítě.

⚠ Zkontrolujte, zda jsou všechny šroubové a zásuvné spoje a ochranné prostředky pevně utaženy a řádně dotaženy a zda všechny pohyblivé části běží hladce, kdykoli se má zařízení uvést do provozu.

⚠ Je přísně zakázáno rozebírat, měnit, používat ochranné zařízení, které je v rozporu s označením, a je zakázáno připojovat jakékoli ochranné prostředky jiných výrobců.

Při čištění a údržbě musí být odstraněny následující bezpečnostní kryty: Další bezpečnostní zařízení pro ochranu pilového kotouče. Po provedení práce musí být všechny ochranné kryty znovu správně nainstalovány! Viz popis obrázku.

⚠ Spotřebič se nesmí používat, pokud je poškozené nebo poškozené bezpečnostní zařízení. Vyměňte všechny opotřebované a poškozené díly.

Any faults with the machine, including any related to the safeguard or the saw blades, must be reported to the persons in charge of safety as soon as the faults are discovered.

Before pressing On/Off, make sure the saw blade has been fitted properly.

The saw must not be used any longer if the cradle fails to automatically return to the rest position.

The saw must not be used any longer if the saw blade fails to stop in 10 seconds after switching the machine off.

For security, use devices such as safety- and pressure device, guide slide, rip fence, etc.

Removing sawdust and chippings from the machine when running is strictly prohibited.

It is necessary to refrain from removing any cuttings and parts of workpieces from the cutting area.

Do not use saw blades which are damaged or deformed

Properly sharpened saw blades to be used only.

Follow instructions for use, adjustment and repair of saw blades of manufacturers.

Do not use saw blades not corresponding to the key data given in these instructions for use.

The rated speed of the accessory must be at least equal to the maximum speed marked on the power tool.

Only use tools that meet standard EN 847-1.

Transport and store the tools in a suitable receptacle;

To minimise noise production, the tool must be sharpened and all elements for noise minimisation (covers, etc.) must be properly adjusted.

Replace the table insert when worn

Familiarise with the safety procedures for cleaning, maintenance and regular removal of sawdust and dust to reduce the risk of fire.

Make sure the flange used is suitable for the given purpose of use, as specified by the manufacturer.

Use only original accessories and original spare parts.

Handling equipment to be used only when handling the machine. Make sure the device cannot roll away, fall over or tip over with suitable fastening devices.

- Provide sufficient general or local lighting for the work area.

- Observe the maximum speed indicated on the saw blades.

- Ensure that the guards and other safety devices necessary for operating the machine are in place, in good working order and properly maintained.

- Operators must be adequately trained in the use, adjustment and operation of the machine.

- Installation and major repair work may only be carried out by specially trained personnel.

Údržba

opravy a práce, nepopsané v tomto návodu, smí provést jen kvalifikovaný autorizovaný personál.

Používejte jen originální příslušenství a originální náhradní díly.

V případě potřeby najdete seznam náhradních dílů na internetové stránce www.guede.com.

Před každým provozem proveďte vizuální kontrolu.

Stroj, především větrací štěrbinu, udržujte vždy v čistotě. Výhoz pilin a/nebo odsávač prachu pravidelně čistěte. Na přístroj nikdy nestříkejte vodu!

Všechny pohyblivé části ošetřete ekologickým olejem. Nikdy nepoužívejte tuk!

Kuličková ložiska hřídele pily jsou chráněna proti prachu a tudíž bezúdržbová, tzn. ložiska se nemusí mazat.

Udržujte stroj, zejména větrací otvory, vždy v čistém stavu. Těleso stroje nikdy neostříkujte vodou! Plasty nečistěte rozpouštědlem, hořlavými nebo toxickými kapalinami. K čištění používejte jen vlhký hadřík.

Jen pravidelně udržovaný a ošetřovaný přístroj může být uspokojivou pomůckou. Nedostatečná údržba

a péče může vést k nepředvídaným nehodám a úrazům.

V případě potřeby najdete seznam náhradních dílů na internetové stránce www.guede.com.

Záruka

Záruční doba činí 12 měsíců při průmyslovém použití, 24 měsíců pro spotřebitele a začíná dnem nákupu přístroje.

Záruka se vztahuje výhradně na nedostatky způsobené vadou materiálu nebo výrobní vadou. Při reklamaci v záruční době je třeba přiložit originální doklad o koupi s datem prodeje.

Do záruky nespadá neodborné použití jako např. přetížení přístroje, použití násilí, poškození cizím zásahem nebo cizími předměty. Nedodržení návodu k použití a montáži a normální opotřebení rovněž nespadá do záruky.

Důležité informace pro zákazníka

Upozorňujeme, že vrácení během záruční doby nebo i po záruční době je třeba zásadně provést v originálním obalu. Tímto opatřením se účinně zabrání zbytečnému poškození při dopravě a jeho často spornému vyřízení. Přístroj je optimálně chráněn jen v originálním obalu, a tím je zajištěno plynulé zpracování.

Servis

Máte technické otázky? Reklamaci? Potřebujete náhradní díly nebo návod k obsluze? Na naší domovské stránce www.guede.com Vám v oddílu Servis pomůžeme rychle a nebyrokraticky. Prosím pomozte nám pomoci Vám. Aby bylo možné Váš přístroj v případě reklamace identifikovat, potřebujeme sériové číslo, objednáč číslo a rok výroby. Všechny tyto údaje najdete na typovém štítku.

Tel.: +49 (0) 79 04 / 700-360

Fax: +49 (0) 79 04 / 700-51999

E-Mail: support@ts.guede.com

Technické Údaje

Košíkové píly	GWS 700 ZR HM-2
Obj. č.	01729
Prípojka	PTO
Rýchlosť PTO	540 min ⁻¹
Otáčky naprázdno	1420 min ⁻¹
Priemer pílového listu x priemer diery	700 mm x 30 mm
hrúbka pílového listu	4,2 mm
Nakládká max.	100 kg
Priemer obrobku:	80 mm - 240 mm
Dĺžka obrobku	500 - 1500 mm
Hmotnosť	164 kg
Údaje o hlučnosti	
Hladina akustického tlaku L _{PA}	102 db (A)
Nameraná hladina akustického výkonu L _{WA}	111 dB(A)
Garantovaná hladina akustického výkonu L _{WA}	115 dB(A)
1) Namerané podľa EN ISO 3746: 2010, pod zaťažením, nebezpečnosť K = 4 dB (A)	

Udané hodnoty sú hodnoty emisné a nemusia preto na istom určitom pracovisku vždy súhlasiť. Ak je medzi emisnými a imisnými hodnotami súlad, nie je možné s určitou pravdepodobnosťou potvrdiť, či dodatočne event. bezpečnostné opatrenia z hľadiska hluku sú nutné alebo nie. Faktory, ktoré ovplyvňujú imisné hodnoty, sú závislé od času účinku hlukového zdroja, vybavenia pracoviska a ďalších prípadných zdrojov hluku na pracovisku napr. počet strojov v činnosti a ďalších zdrojov. Povolené hodnoty hluku na pracovisku môžu byť v jednotlivých štátoch odlišné. Táto informácia má pomôcť užívateľovi k lepšiemu odhadu miery ohrozenia hlukom a riziku predchádzať.

* S6-40% označuje profil zaťaženia so 4 min zaťaženia a 6 min nečinnosti



Zariadenie použite až po pozornom prečítaní a porozumení návodu k obsluhu. Oboznámte sa s ovládacími prvkami a správnym použitím prístroja. Dodržujte všetky v návode uvedené bezpečnostné pokyny. Správajte sa zodpovedne voči tretím osobám.

Obsluha je zodpovedná za nehody či nebezpečenstvo voči tretím osobám.

Na prístroji smú pracovať len osoby, ktoré dosiahli 16 rokov. Výnimku predstavuje využitie mladistvých, ak sa toto deje počas profesijného vzdelávania s cieľom dosiahnutia zručností pod dohľadom školiteľa.

Ak máte o zapojení a obsluhu prístroja pochybnosti, obráťte sa na zákaznícky servis.

Pracovníci obsluhy musia byť dostatočne vyškolení na používanie, nastavovanie a obsluhu.

Použitie v súlade s určením

Košíková píla na palivové drevo slúži na priečne rezanie palivového dreva pri dodržiavaní všetkých technických údajov a bezpečnostných pokynov.

Kusy dreva, ktoré sú príliš krátke, príliš ľahké alebo príliš tenké, než aby mohli byť zachytené protihrotmi v zakladacej košíke, sa nesmú strojom ďalej spracovávať.

⚠ Stroj smie zásadne obsluhovať len jedna osoba.

Dbajte na to, aby sa v nebezpečnej oblasti nikto nezdržoval. Minimálny odstup sú 2 m.

Zvyškové nebezpečenstvá

⚠ Poznámka: Počas obsluhy stroja môžu stále existovať určité zvyškové riziká, aj keď sú dodržané všetky príslušné konštrukčné predpisy.

Riziko poranenia prstov a rúk. Nikdy nedávajte ruky do oblasti pílového listu.

Časti obrobkov a nástrojov zanechávajú poškodené nástroje: Noste ochranné okuliare

Emisie hluku: Musia sa nosiť chrániče sluchu

Emisie dreva: Noste respirátor

Napriek všetkým prijatým preventívnym opatreniam môžu stále existovať skryté zvyškové riziká.

Zvyškové riziká je možné minimalizovať dodržiavaním bezpečnostných pokynov a ich používaním v súlade s ustanovenými ustanoveniami a návodmi na obsluhu.

Expozícia prachu je ovplyvnená typom spracovávaného materiálu. Je dôležité používať lokálne výfukové plyny

(zachytávanie v blízkosti zdroja) a správne nastavovať kryty, vodiace lišty a drapáky.

Prach z práce je často škodlivý a nesmie sa dostať do vášho tela. Používajte kapucnu a použite vhodný respirátor. Všetok usadený prach, napr. Vysávaním.

Používajte pílové listy určené na zníženie vyžarovaného hluku. Udržujte stroj a pílový list v chode.

Aby sa minimalizovalo vytváranie hluku, musí byť nástroj naostrený a všetky prvky minimalizujúce hluk (kryty atď.) Musia byť správne nastavené.

Núdzový postup

Vykonajte postup prvej pomoci vhodný pre zranenie a čo najskôr vyhľadajte kvalifikovanú lekársku starostlivosť. Chráňte obeť pred ďalším poškodením a upokojte ju. Ak hľadáte pomoc, uveďte nasledujúce informácie: 1. Miesto nehody, 2. Druh nehody, 3. Počet zranených osôb, 4. Typ (-y) zranenia

Symbols



POZOR! POZOR



Pozor!
Na zníženie rizika zranenia si prečítajte prevádzkový návod.



Pozor!
Pred prácou odpojte kľbový hriadeľ



Pri práci so strojom vždy noste ochranné okuliare.



Používajte ochranu sluchu!



Noste bezpečnostnú obuv s oceľovými tužinkami!



Používajte bezpečnostné rukavice!



Noste respirátor!



Používajte len vonku.



Chráňte pred vlhkosťou.. Nevystavujte stroj dažďu.



Nikdy nedávajte ruky do priestoru pílového listu.



Stroj držte mimo dosahu detí.



Odstup od osôb
Dbajte na to, aby sa v nebezpečnej oblasti nikto nezdržoval.



Výstraha pred odmrštenými predmetmi



Výstraha pred rotujúcimi súčasťami



Výstraha pred nebezpečným elektrickým napätím



Výstraha pred reznými poraneniami



Je dovolené používať iba nástroje, ktoré zodpovedajú norme EN 847-1.



Smer otáčania



Pred spracovaním odstráňte všetky cudzorodé predmety, napr. klice a drôt



Príliš netlačte



Silne



Pomaly



CE symbol



Hladina akustického výkonu L_{WA}



Smer otáčania vývodového hriadeľa / rýchlosť vývodového hriadeľa max. 540 min⁻¹



Používajte ho iba ako NÚDZOVÉ ZASTAVENIE

Bezpečnostné pokyny pre hojdačky na pílenie pilového dreva


Používajte ochranu sluchu. Vystavenie hluku môže spôsobiť stratu sluchu.


Pri manipulácii s pilovými listami a drsnými materiálmi noste rukavice.

Stroj musí byť na rovnej, vodorovnej podlahe a podlaha okolo stroja musí byť rovná, dobre udržiavaná a bez odpadu, ako napr. Čipy a rezané obrobky.

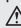
Usporiadajte stoh obrobku, ktorý sa má obrábať, a hotové obrobky umiestnite blízko bežného pracoviska pracovníka.

Stroj vypnite, pokiaľ nie je bez dozoru, a odpojte ho od napájania.

 Pred každým uvedením do prevádzky skontrolujte pevnosť a správne uloženie všetkých skrutkových spojov a ochranných zariadení, či sú všetky pohyblivé časti ľahko premiestniteľné.

 Je prísne zakázané rozoberať, upravovať alebo odčudzovať ochranné zariadenia na stroji alebo pripevniť ochranné zariadenia tretích strán.

Pri čistení a údržbe musia byť odstránené nasledujúce ochranné kryty: Dodatočná ochrana pilového listu. Po vykonaní prác musia byť všetky ochranné zariadenia opäť správne namontované! Pozrite si popis obrázka.

 Zariadenia sa nesmie používať, ak je poškodené alebo sú chybné bezpečnostné zariadenia. Vymeňte opotrebované a poškodené diely.

Akékoľvek poruchy na stroji, vrátane všetkých súvisiacich s ochranným krytom alebo pilovými listami, musia byť hlásené osobám zodpovedným za bezpečnosť ihneď po ich zistení. Pred stlačením tlačidla Zap / Vyp sa uistite, že je pilový list správne nasadený.

Ak sa kolíska automaticky nevráti do pokojovej polohy, píla sa nesmie ďalej používať.

Píla sa nesmie ďalej používať, ak sa píla po zastavení stroja nezastaví do 10 sekúnd.

Na zabezpečenie používajte zariadenia, ako sú bezpečnostné a tlakové zariadenia, vodiaci posúvač, roztrhávaci plot atď.

Odstránenie pilín a triesok zo stroja pri prevádzke je prísne zakázané.

Je potrebné vyhnúť sa odstraňovaniu odrezkov a častí obrobkov z oblasti rezu.

Nepoužívajte pilové listy, ktoré sú poškodené alebo zdeformované.

Správne naostrené pilové listy určené len na použitie.

Postupujte podľa pokynov na použitie, nastavenie a opravu pilových listov výrobcov. Nepoužívajte pilové listy, ktoré nezodpovedajú kľúčovým údajom uvedeným v tomto návode na použitie. Menovitá rýchlosť príslušenstva sa musí rovnať najmenej maximálnej rýchlosti vyznačenej na elektrickom náradí.

Používajte iba nástroje, ktoré spĺňajú normu EN 847-1.

Náradie prepravujte a skladujte vo vhodnej nádobe;

Aby sa minimalizovala tvorba hluku, musí byť nástroj naostrený a všetky prvky na minimalizáciu hluku (kryty atď.) Musia byť správne nastavené. Keď je opotrebovaná, vymeňte ju. Oboznámte sa s bezpečnostnými postupmi pri čistení, údržbe a pravidelnom odstraňovaní pilín a prachu, aby ste znížili riziko požiaru. Uistite sa, že použitá príruka je vhodná na daný účel použitia podľa pokynov výrobcu.

Používajte iba originálne príslušenstvo a originálne náhradné diely. Manipulačné zariadenie, ktoré sa má používať iba pri manipulácii so strojom. Zaisťte, aby sa zariadenie nemohlo prevrátiť, prevrátiť alebo prevrátiť pomocou vhodných upevňovacích zariadení.

- Zabezpečte dostatočné všeobecné alebo miestne osvetlenie pracovnej oblasti.

- Dbajte na maximálnu rýchlosť uvedenú na pilových listoch.

- Zaisťte, aby boli ochranné kryty a iné bezpečnostné zariadenia potrebné na prevádzku stroja na svojom mieste, v dobrom stave a správne udržiavané.

- Obsluha musí byť primerane vyškolená v používaní, nastavovaní a obsluhu stroja.

- Montáž a väčšie opravy smie vykonávať iba špeciálne vyškolený personál

Ďalšie bezpečnostné pokyny pre prevádzku vývodového hriadeľa

Pre traktory s hydraulickým alebo tlakovým spínačom vzduchu. Spojka vývodového hriadeľa musí byť kľbový hriadeľ s môžete použiť vlnobežku.

Odstránenie porúch alebo ich odstránenie Ak dôjde k zaseknutiu kusu dreva, zastavte stroj, vypnite traktor a vytiahnite kľúč zapalovania vytiahnuť.

Pri opustení pracoviska potiahnite traktor a vytiahnite kľúč zapalovania. Počas prepravy musí byť prevádzka vývodového hriadeľa vypnutá byť. Musí byť pripevnená výstražná tabuľka so zadným svetlom DIN 110030 píla je namontovaná a zadné svetlo na traktore musí byť pripojené.

Pílu je možné pripojiť iba k traktorom s trojbodovým závesom. Kategória 1 a 2. Otáčky vývodového hriadeľa max. 540 min-1.

Smer otáčania kľbového hriadeľa proti smeru hodinových ručičiek. Hriadeľ vývodového hriadeľa sa pri prevádzke s reťazou nesmie otáčať zabezpečiť. Kľbový hriadeľ po odpojení od traktora zavesiť na prídržnú konzolu.

Údržba

Opavy a práce, nepísané v tomto návode, smie vykonať len kvalifikovaný autorizovaný personál. Používať len originálne príslušenstvo a originálne náhradné diely.

V prípade potreby nájdete zoznam náhradných dielov na internetovej stránke www.guede.com.

Pred každou prevádzkou vizuálne skontrolujte.

Stroj, predovšetkým vetracie štrbiny, udržiavajte vždy v čistote. Vyhadzovač pilín a/alebo odsávač prachu pravidelne čistite. Na prístroj nikdy nestriekajte vodu!

Všetky pohyblivé časti ošetríte ekologickým olejom. Nikdy nepoužívajte tuk!

Guľkové ložiská hriadeľa píly sú chránené proti prachu a teda bezúdržbové, tzn. ložiská sa nemusia mazať.

Udržiavajte stroj, najmä vetracie otvory, vždy v čistom stave. Teleso stroja nikdy neostrekujte vodou! Plasty nečistite rozpúšťadlom, horľavými alebo toxickými kvapalinami. Na čistenie používajte len vlhkú handričku.

Len pravidelne udržiavaný a ošetrovaný prístroj môže byť uspokojivou pomôckou. Nedostatočná údržba a starostlivosť môže viesť k nepredvídaným nehodám a úrazom.

V prípade potreby nájdete zoznam náhradných dielov na internetovej stránke www.guede.com.

Záruka

Záručná lehota je 12 mesiacov pri priemyselnom použití, 24 mesiacov pre spotrebiteľa a začína dňom nákupu prístroja.

Záruka sa vzťahuje výhradne na nedostatky spôsobené chybou materiálu alebo výrobnou chybou. Pri reklamácií v záručnej lehote je potrebné priložiť originálny doklad o kúpe s dátumom predaja.

Do záruky nespadá neodborné použitie, ako napr. preťaženie prístroja, použitie násilia, poškodenie cudzím zásahom alebo cudzími predmetmi.

Nedodržanie návodu na použitie a montáž a normálne opotrebenie tiež nespadá do záruky.

Dôležité informácie pre zákazníka

Upozorňujeme, že vrátenie počas záručnej lehoty alebo i po záručnej lehote je potrebné zásadne vykonať v originálnom obale. Týmto opatrením sa účinne zabráni zbytočnému poškodeniu pri doprave a často spornému vybaveniu. Prístroj je optimálne chránený len v originálnom obale, a tým je zaistené plynulé spracovanie.

Servis

Máte technické otázky? Reklamáciu? Potrebujete náhradné diely alebo návod na obsluhu? Na našej domovskej stránke www.guede.com vám v oddiele Servis pomôžeme rýchlo a nebyrokraticky. Pomôžte nám, prosím, aby sme mohli pomôcť vám. Aby bolo možné váš prístroj v prípade reklamácie identifikovať, potrebujeme sériové číslo, objednávacie číslo a rok výroby. Všetky tieto údaje nájdete na typovom štítku.

Tel.: +49 (0) 79 04 / 700-360

Fax: +49 (0) 79 04 / 700-51999

E-Mail: support@ts.guede.com

Műszaki Adatok

Hintafűrész	GWS 700 ZR HM-2
Megrend.szám	01729
Kapcsolat	400 V / 50 Hz
Névleges teljesítmény	540 min ⁻¹
Védelmi osztály	F
Védelmi fokozat	IP 54
Üresjárat fordulatszám	1420 min ⁻¹
Fűrészlap átmérő x lyukátmérő	700 mm x 30 mm
Fűrészlap vastagság	4,2 mm
Rakomány max.	50 kg
A munkadarabok átmérője:	80 mm - 240 mm
Munkadarab hossza	500 - 1500 mm
Súly	164 kg
Zajártalom adatok	
akusztikus nyomás szint L _{pa}	102 db (A)
Mért hangteljesítményszint L _{WA}	111 dB(A)
Szavatolt hangteljesítményszint L _{WA}	115 dB(A)
1) Az EN ISO 3746: 2010 szerint kiszámítva, terhelés alatt, veszélyesség K=4 dB (A)	

A megadott értékek az emissziós értékei és nem jelentenek a munkahelyen biztonságos értékeket. Annak ellenére, hogy az emissziós és imissziós értékek között korreláció áll fenn nem lehet belőlük biztonságosan megállapítani, vane szükség pót preventív rendelkezésekre, vagy nem. Azok a faktorok, melyek befolyásolhatják a munkahely momentális imissziós szintjét, magukba foglalják a hatásidő alatt a munkahely különlegességeit, más zajforrásokat, pl. a gépek számát és más szomszédos folyamatokat. A munkahely biztonságos értékei különféle országokban különféleké lehetnek. Ez az információ viszont segítséget nyújt a kezelőnek a kockázat és a veszélyeztetés megítélésében.

* Az S6-40% jelölés 4 perc terhelési és 6 perc üresjáratú időből álló terhelési profilt jelent

álló fogakkal ellátott tartó berendezéssel, rögzítve legyen elmozdulás ellen!



Csak azután használja a szivattyút, miután figyelmesen elolvasta és megértette a kezelési útmutatót.

Ismerkedjen meg az irányító elemekkel és a berendezés szabályszerű használatával! Tartsa be a biztonsági utasításokat. Viselkedjen figyelmesen harmadik személlyel szemben. A kezelő személy felelős a balesetekért és a harmadik személy biztonságáért. A géppel kizárólag 16 éven felüli személyek dolgozhatnak. Kivételt képez a fiatalok számára foglalkoztatás szakképzés alatt az oktató felügyelete mellett szakképzettség elsajátítása érdekében. Az esetben, ha a gép bekapcsolásával és kezelésével kapcsolatban kételyei támadnak, forduljon a szervizszolgálathoz. A kezelőszemélyzetet megfelelően ki kell képezni a készülék használatára, beállítására és kezelésére.

Rendeltetés szerinti használat

A tűzifa vágására szolgáló billenőfűrész, a tűzifa harántirányú vágására szolgál a műszaki adatokban feltüntetett értékek és a használati utasítás betartása mellett. Tilos a géppel olyan faanyagot megdolgozni, mely túlságosan rövid, vagy túlságosan könnyű ahhoz, hogy a vezető vályúban, a szemben

A géppel kizárólag egy személy dolgozhat!

Ügyeljen arra, hogy a gép hatókörében ne tartózkodjanak idegen személyek! A minimális biztonsági távolság 2 m.

Maradékveszélyek

Kockázatok!

Megjegyzés: A gép üzemeltetésekor továbbra is fennállhatnak fennmaradó kockázatok, még akkor is, ha az összes alkalmazandó tervezési előírást betartják.

Ujjak és kezek sérülésének veszélye. Soha ne tegye a kezét a fűrészlap területére.

A munkadarabok és szerszámok részei sérült szerszámokat hagynak el: Viseljen védőszemüveget Zajkibocsátás: A hallásvédőket viselni kell

Fakibocsátás: Viseljen légzőkészüléket

Az összes megtett megelőző intézkedés ellenére továbbra is rejtett maradvány kockázatok merülhetnek fel.

A fennmaradó kockázatokat minimalizálni lehet a

biztonsági előírások betartásával és a meghatározott rendelkezésekkel és üzemeltetési utasításokkal összhangban történő felhasználásával. A por expozícióját a feldolgozandó anyag típusa befolyásolja. Fontos a helyi kipufogógáz használata (csapdába esés a forrás közelében), és a kipufogógombok fedeleit, vezetőit és markolatait megfelelően kell beállítani. A munkából származó por gyakran káros, és nem szabad bejutni a testébe. Használjon motorháztetőt és megfelelő légzőkészüléket. Minden lerakódott por, pl. Porszivással. Használjon fűrészlapokat, amelyek célja a sugárzott zaj csökkentése. Tartsuk folyamatosan a gépet és a fűrészlapot. A zajtermelés minimalizálása érdekében a szerszámot meg kell élezni és minden zajcsökkentő elemet (borítás stb.) Megfelelően beállítani.

Viselkedés kényszerhelyzetben

Igyekezzen a balesetnek megfelelően elsősegélyt nyújtani, s minél hamarabb biztosítson be orvosi segítséget. A sebesültet nyugtassa meg, s védje további balesettől. Ha segítségre van szüksége, tüntesse fel az alábbi adatokat: 1. A baleset színhelye, 2. A baleset típusa, 3. A sebesültek száma, 4. A sebesülések típusa

Szimbólumok



FIGYELEM! FIGYELMEZTETÉS



Figyelem!
A személyi sérülések kockázatának csökkentése érdekében olvassa el a felhasználói útmutatót.



Vigyázat!
Munka előtt húzza ki a kardántengelyt



Munkavégzés közben ajánlatos védőszemüveget viselni.



Hallásvédő eszköz használata ajánlott!



Viseljen acél merevítővel ellátott munkacipőt!



Használjon munkakesztyűt!



Használjon respirátort!



A gépet kinti környezetben használja!



Nedvességtől óvni kell. A gépet nem szabad esőnek kiténni.



A kezeknek soha nem szabad a fűrészlap tartományába kerülniük.



A gyerekeket tartsa a géptől távol!



Személyektől való távolság
Ügyeljen arra, hogy senki ne tartózkodjon a veszélyes területen



Vigyázz! Elhajított tárgyak!



Vigyázzon a forgó részekre!



Figyelmeztetés a veszélyes magas feszültségre.



Óvakodjon a vágott sérülésektől!



Csak olyan szerszámot szabad használni, amely megfelel az EN 847-1 előírásainak.



Forgásirány



A munka kezdete előtt, távolítsa el a gép közeléből az idegen tárgyakat, pl. szögek, drótok!



Ne nyomja erősen!



Erősen



Lassan



CE jelzet



akusztikus teljesítmény szint L_{WA}



TLT irány / TLT sebesség max. 540 ford / perc



Csak vészhelyzetként használja

Biztonsági előírások a tűzifa körfűrészéhez

Viseljen fülvédőket. A zaj hatása halláskárosodást okozhat.

Fűrészlapok és durva anyagok kezelésekor viseljen kesztyűt.

Üzemeltetés közben a gépnek vízszintes és sík felületen kell állnia, és a gép körül levő padlónak síknak, jól karbantartottnak kell lennie, és nem szabad hulladékok (pl. Fűrészpor vagy dugvány) elszennyezni.

A feldolgozott és a kész munkadarabokat a kezelő szokásos munkahelye közelében kell elhelyezni.

Kapcsolja ki a gépet és húzza ki a konnektorból, ha nincs felügyelet.

⚠ Ellenőrizze az összes csavar- és dugaszoló csatlakozást és védőeszközöket, ha azok szilárdan vannak-e és megfelelően meg vannak-e húzva, valamint hogy a mozgó alkatrészek simán működnek-e, amikor a készüléket üzembe helyezik.

⚠ A készüléken található védőeszközök szétbontása, cseréje, a megjelöléssel ellentétben történő használata szigorúan tilos, és tilos más gyártók védőfelszereléseinek felszerelése.

A tisztításhoz és a karbantartáshoz a következő biztonsági védőszereket kell eltávolítani: További biztonsági berendezés a fűrészlap védelméhez

A munka elvégzése után az összes biztonsági védőelemet újra kell telepíteni! Lásd a kép leírását.

⚠ A készüléket tilos használni, ha sérült vagy a biztonsági berendezés hibás. Cserélje ki az elhasználódott és sérült alkatrészeket.

A gép bármilyen hibájáról, beleértve a védőeszközökhöz vagy a fűrészlapokhoz kapcsolódó hibákat, a hibák feltárása után értesíteni kell a biztonságért felelős személyeket. A be- / kikapcsolás előtt ellenőrizze, hogy a fűrészlap megfelelően van-e felszerelve. A fűrészlapot nem szabad tovább használni, ha a bőlcső automatikusan nem tér vissza nyugalmi helyzetbe. A fűrészlapot nem szabad tovább használni, ha a fűrészlap a gép kikapcsolása után 10 másodpercen belül nem áll le. A biztonság érdekében használjon olyan eszközöket, mint például biztonsági és nyomásmérő eszközök, vezetécúszda, rippelő kerítés stb.

Szigorúan tilos a fűrészpor és a forgács eltávolítása a gépről. Tartózkodni kell attól, hogy minden vágást és a munkadarabok részét eltávolítsák a vágási területről. Ne használjon sérült vagy deformált fűrészlapokat

Megfelelően élesített fűrészlapok, kizárólag használatra.

Kövesse a gyártók fűrészlapjainak használati, beállítási és javítási útmutatásait.

Ne használjon olyan fűrészlapokat, amelyek nem felelnek meg a használati útmutatóban megadott kulcsfontosságú adatoknak. A tartozék névleges sebességének legalább meg kell egyeznie a szerszámon feltüntetett legnagyobb sebességgel.

Csak olyan eszközöket használjon, amelyek megfelelnek az EN 847-1 szabványnak.

Szállítsa és tárolja a szerszámokat megfelelő edényben; A zajtermelés minimalizálása érdekében a szerszámot meg kell élezni és a zaj minimalizálására szolgáló összes elemet (burkolatok stb.) Megfelelően beállítani.

Cserélje ki az asztallapot

Ismerkedjen meg a fűrészpor és a por tisztításának, karbantartásának és rendszeres eltávolításának biztonsági eljárásaival a tűzveszély csökkentése érdekében.

Ellenőrizze, hogy a használt karima megfelelő-e a gyártó által megadott felhasználási célra.

Csak eredeti tartozékokat és eredeti alkatrészeket használjon.

Kezelőberendezés, amelyet csak a gép kezelésekor szabad használni. Ügyeljen arra, hogy az eszköz megfelelő rögzítőeszközökkel ne essen le, ne essen le és ne boruljon le.

- Biztosítson elegendő általános vagy helyi világítást a munkaterületen.

- Vegye figyelembe a fűrészlapokon feltüntetett maximális sebességet.

- Gondoskodjon arról, hogy a védőburkolatok és a gép üzemeltetéséhez szükséges egyéb biztonsági eszközök a helyükön vannak, jó működési állapotban és megfelelő karbantartásban vannak.

- A kezelőnek megfelelő képzettséggel kell rendelkeznie a gép használatában, beállításában és üzemeltetésében.

- A beszerelést és a nagy javítási munkákat csak kifejezetten képzett személyzet végezheti

Kiegészítő biztonsági utasítások a kardántengely működtetéséhez

Hidraulikus vagy légnyomáskapcsolóval ellátott traktorok esetén Az erőátadó tengely tengelykapcsolójának kardántengelynek kell lennie

A szabadkerék használható. A hibák elhárítása vagy eltávolítása Ha egy darab fa elakad, állítsa le a gépet, kapcsolja ki a traktort és vegye ki a gyújtáskulcsot ki húzni.

A munkahely elhagyásakor húzza meg a traktort és vegye ki a gyújtáskulcsot.

Szállítás közben a kardántengely működését ki kell kapcsolni lenni.

A DIN 110030 hátsó lámpával ellátott figyelmeztető táblát fel kell szerelni a fűrészfel van szerelve és a hátsó lámpa a traktoron van csatlakoztatni kell.

A fűrészt csak hárompontos függesztőművel felszerelt traktorokhoz szabad csatlakoztatni.

1. és 2. kategória. A kardántengely sebessége max. 540 perc-1.

A kardántengely forgásiránya az óramutató járásával ellentétes irányban. A láncsal történő működtetés megakadályozza az erőátadó tengely forgását

biztosítsa. A kardántengely a traktorról történő leválasztás után lógjon a tartókonzolon.

Karbantartás

Javításokat és azokat a munkákat, melyeket a használati utasítás nem tartalmaz, kizárólag autorizált szakemberek végezhetik!

Csak eredeti tartozékokat és eredeti pótalkatrészeket alkalmazzon!

Szükség esetén nézze meg a pótalkatrész listát a www.guede.com honlapon

Ellenőrizze a csavarokat, hogy ne legyenek hibásak és ne legyenek meglazulva.

A gépet, elsősorban a szellőző nyílásokat tartsa tisztán. A fűrészporkiszóró berendezést rendszeresen tisztítsa! A gépre tilos vizet fecskendezni!

A mozgó részeket rendszeresen kezelje ökológiai olajjal! Zsiradék használata tilos!

A fűrésztengely golyós csapágyai por ellen védettek, tehát nincs szükség karbantartásukra, vagyis a csapágyakat nem kell kenni!

Tartsa mindig tisztán a gépet, különösen pedig a szellőző nyílásokat. Soha ne tisztítsa a gépházat vízsugárral! A műanyag részeket ne tisztítsa oldószerekkel, tűzveszélyes vagy mérgező hatású folyadékokkal. Tisztításhoz csak benedvesített ruhadarabot használjon.

Kizárólag rendszeresen karbantartott és kezelt gép lehet megbízható segédeszköz. Elégtelen karbantartás és kezelés előre nem látható balesetekhez és sérülésekhez vezethet.

Szükség esetén nézze meg a pótalkatrész listát a www.guede.com honlapon

Jótállás

Jótállás időtartama 12 hónap ipari használat esetén, fogyasztó esetén 24 hónap, jótállás a készülék megvétele napján kezdődik.

A jótállás kizárólag az anyagi, vagy gyártási hibákból eredő elégtelenségekre vonatkozik. Reklamáció esetén fel kell mutatni az eredeti, a vásárláskor kapott, s a vásárlás dátumával ellátott iratot.

A jótállás nem vonatkozik a géppel való szaktalan használat következtében bekövetkező hibákra, pl. a gép túlterhelése, erőszakos használata, vagy idegen tárgyakkal való megrongálódása. A használati utasítás mellőzése következményeire, szerelési és szokásos, normális elhasználódásra sem vonatkozik a jótállás.

Fontos információk az ügyfél részére

Felhívjuk a felhasználó figyelmét, hogy mind a jótállási időben, mind annak lejártát követően visszaadásra kizárólag az eredeti csomagolásban kerülhet sor. Ezzel hatékonyan megelőzhető a berendezés szállítás közbeni megsérülése, illetve a vitás reklamációs esetek. A készüléket az eredeti csomagolása optimálisan óvja, és így biztosított a reklamációs igény mielőbbi feldolgozása.

Szervíz

Vannak kérdései? Reklamáció? Szüksége van pótalkatrészekre, vagy használati utasításra? Honlapunkon a www.guede.com címen szervíz terén gyorsan, bürokráciát kizárva segítségére leszünk. Kérem, segítsen, hogy segíthessünk. Hogy gépét reklamáció esetén identifikálhassuk, szükségünk van a gyártási számra, a szortiment tételszámára és a gyártási évre. Ezek az adatok fel vannak tüntetve a típus címkén.

Tel.: +49 (0) 79 04 / 700-360

Fax: +49 (0) 79 04 / 700-51999

E-Mail: support@ts.guede.com

Dane techniczne

Piła wahadłowa	GWS 700 ZR HM-2
Nr art.	01729
Podłączenie	Wał przekąźnika mocy
Prędkość obrotowa wału przekąźnika mocy	maks. 540) min ⁻¹
Prędkość obrotowa na biegu jałowym	1420 min ⁻¹
Średnica tarczy tnącej x średnica otworu	700 mm x 30 mm
Grubość tarczy tnącej	4,2 mm
Obciążenie maks.	100 kg
Średnica przedmiotu obrabianego:	80 - 240 mm
Długość przedmiotu obrabianego	500 - 1500 mm
Masa	164 kg
Dane dotyczące poziomu szumów	
Poziom ciśnienia akustycznego L _{pA}	102 dB (A)
Zmierzony poziom mocy akustycznej L _{WA}	111 dB(A)
Gwarantowany poziom mocy akustycznej L _{WA}	115 dB(A)
1) Pomiar dokonany wg EN ISO 3746: 2010, pod obciążeniem, niepewność K=4 dB (A)	



Podane wartości są wartościami emisji i dlatego nie muszą odzwierciedlać jednocześnie bezpiecznych wartości w miejscu pracy. Chociaż istnieje korelacja pomiędzy poziomem emisji i imisji, nie można w sposób wiarygodny wywnioskować, czy konieczne są dodatkowe środki ostrożności, czy też nie. Czynniki wpływające na poziom imisji w miejscu pracy obejmują charakter miejsca pracy, inne źródła hałasu itd. np. liczbę maszyn i innych pobliskich procesów roboczych. Dopuszczalne wartości w miejscu pracy mogą się również różnić w zależności od kraju. Informacje te powinny jednak umożliwić użytkownikowi dokonanie lepszej oceny zagrożenia i ryzyka. Używać urządzenia dopiero po dokładnym zapoznaniu się z rozumieniem instrukcji obsługi. Zapoznać się z elementami obsługi i prawidłowym użytkowaniem urządzenia. Przestrzegać wszystkich wskazówek bezpieczeństwa podanych w instrukcji. Zachowywać się w sposób odpowiedzialny w stosunku do innych osób.

Użytkownik jest odpowiedzialny za wypadki lub zagrożenia dla osób trzecich.

Urządzenie może być używane wyłącznie przez osoby, które ukończyły 16. rok życia. Wyjątkiem jest stosowanie urządzenia pod nadzorem instruktora w procesie nauki w celu uzyskania pełnego przygotowania do zawodu.

Jeżeli powstaną wątpliwości dotyczące podłączenia i obsługi urządzenia, należy zwrócić się do działu obsługi klienta.

Operatorzy muszą być odpowiednio przeszkoleni w zakresie ustawiania, obsługi i użytkowania.

Zastosowanie zgodne z przeznaczeniem

Piła kołkowska do drewna opałowego może być używana tylko do cięcia drewna opałowego – poprzecznie do kierunku włókien – z uwzględnieniem danych technicznych i wskazówek dotyczących bezpieczeństwa.

Przy pomocy maszyny nie wolno rozdrabniać kawałków drewna, które są zbyt krótkie, zbyt lekkie lub zbyt cienkie, aby mogły zostać złapane przez uchwyty mocujące w stole wahadłowym.

Maszyna może być używana tylko wtedy, gdy jest w pełni zmontowanym stanie. Eksploatacja niekompletnie zmontowanej maszyny jest generalnie zabroniona.

Maszyna powinna być zasadniczo obsługiwana tylko przez jedną osobę.

Należy pamiętać, aby w obszarze zagrożenia nie przebywały żadne osoby. Minimalny odstęp wynosi 2 m.

Ryzyko resztkowe

Niebezpieczeństwo urazu!

Ostrzeżenie: Pomimo zgodności ze wszystkimi odpowiednimi przepisami budowlanymi, podczas obsługi maszyny wciąż może występować ryzyko resztkowe:

- Niebezpieczeństwo urazu palców i dłoni: Nigdy nie wkładać rąk w obszar pracy tarczy tnącej.
- Wyrzut części obrabianych i części narzędzi w przypadku uszkodzonych narzędzi: Nosić okulary

ochronne

- Emisja hałasów: Bezwzględnie nosić ochronniki słuchu
- Emisja pyłu drzewnego: Nosić maskę przeciwpyłową

Ponadto, pomimo wszelkich podjętych środków ostrożności, mogą istnieć ryzyka resztkowe, które nie są oczywiste.

Można je zminimalizować, gdy będzie się przestrzegać łącznie wskazówek dotyczących bezpieczeństwa i użytkowania zgodnie z przeznaczeniem, a także instrukcji obsługi.

Narażenie na pył jest uwarunkowane rodzajem obrabianego materiału. Ważne jest, aby stosować lokalny system odciągowy (odbierający u źródła) i prawidłowo dopasować okapy odciągowe, elementy prowadzące i rynny wylapujące.

Powstający w trakcie pracy pył jest często szkodliwy dla zdrowia i nie powinien być wdychany. Stosować odsysanie pyłu i dodatkowo właściwe maski przeciwpyłowe. Osadzony pył należy dokładnie usunąć, np. odkurzaczem przemysłowym.

Należy używać tarcz tnących ze zmniejszoną emisją hałasu. Utrzymywać maszynę i tarczę tnącą w dobrym stanie.

Aby zminimalizować hałas, należy naostrzyć narzędzie i odpowiednio wyregulować wszystkie elementy w celu redukcji hałasu (pokrywy itp.).

Postępowanie w nagłym przypadku

W przypadku obrażeń udzielić pierwszej pomocy w niezbędnym zakresie i możliwie jak najszybciej wezwać fachową pomoc lekarską. Zabezpieczyć poszkodowanego przed dalszymi obrażeniami i unieruchomić go. W przypadku wezwania pomocy należy podać następujące informacje: 1. Miejsce, w którym wydarzył się wypadek; 2. Rodzaj wypadku; 3. Liczba poszkodowanych w wypadku; 4. Rodzaj obrażeń

Symbole



UWAGA! OSTRZEŻENIE



Uwaga!
W celu ograniczenia ryzyka odniesienia obrażeń należy zapoznać się z instrukcją obsługi.



Podczas prac z maszyną stale nosić okulary ochronne.



Stosować ochronniki słuchu!



Nosić obuwie ochronne z metalowymi noskami!



Stosować rękawice ochronne!



Stosować sprzęt do ochrony dróg oddechowych!



Przed przystąpieniem do jakichkolwiek prac przy maszynie zawsze odłączać wtyczkę przekaźnika mocy.



Używać wyłącznie na zewnątrz.



Chronić przed wilgocią. Nie narażać maszyny na oddziaływanie deszczu.



Nigdy nie wkładać rąk w obszar pracy tarczy tnącej.



Dzieci nie mogą zbliżać się do urządzenia.



Zachowanie odstępu
Należy pamiętać, aby w obszarze zagrożenia nie przebywały żadne osoby.



Ostrzeżenie przed wyrzucanymi częściami



Ostrzeżenie przed obracającymi się częściami



Ostrzeżenie przed ranami ciętymi



Używać wyłącznie narzędzi zgodnych z normą EN 847-1.



Kierunek obrotu tarczy tnącej



Przed rozpoczęciem obróbki należy usunąć wszystkie ciała obce, takie jak gwoździe i druty



Nie używać nadmiernej siły



Silne



Powoli



Znak zgodności CE



Poziom mocy akustycznej L_{WA}



Kierunek obrotów wału przekładnika mocy / prędkość obrotowa wału przekładnika mocy maks. 540 min⁻¹



Używaj go tylko jako ZATRZYMA NIA AWARYJNEGO

Instrukcje bezpieczeństwa dotyczące piły kołyskowej do drewna opałowego

Nosić ochronę słuchu. Hałas może prowadzić do utraty słuchu.

Podczas pracy z tarczami tnącymi i szorstkimi materiałami należy nosić rękawice ochronne.

Podczas pracy maszyna musi stać na poziomym, płaskim podłożu, a podłoże wokół maszyny musi być równe, dobrze utrzymane i wolne od odpadów, takich jak np. wióry i ścinki materiałów.

Ustawić elementy przeznaczone do obróbki w stos, a gotowe elementy w pobliżu normalnego stanowiska pracy operatora.

Wyłączyć maszynę pozostawioną bez nadzoru i odłączyć ją od sieci elektrycznej.

⚠ Przed każdym uruchomieniem urządzenia należy sprawdzić wszystkie połączenia śrubowe i wtykowe oraz zabezpieczenia, a także to, czy części ruchome poruszają się bez oporu.

⚠ Stanowczo zabrania się demontażu, zmiany urządzeń ochronnych znajdujących się na maszynie lub korzystania niezgodnie z przeznaczeniem oraz montowania urządzeń ochronnych innych producentów.

Do czyszczenia i konserwacji należy usunąć następujące oddzielające urządzenia ochronne: Bezpiecznik dodatkowy osłony tarczy tnącej. Po zakończeniu pracy wszystkie urządzenia zabezpieczające muszą być prawidłowo ponownie zainstalowane! Patrz opis zdjęcia.

⚠ Urządzenie nie może być używane, jeżeli jest uszkodzone lub gdy uszkodzone są urządzenia zabezpieczające. Wymienić części zużyte i uszkodzone.

Uszkodzenia maszyny, w tym urządzenia zabezpieczającego lub tarcz tnących, muszą być zgłaszane osobie odpowiedzialnej za bezpieczeństwo natychmiast po ich wykryciu.

Przed włączeniem/wyłączeniem należy upewnić się,

że tarcza tnąca jest prawidłowo zamontowana.

Nie wolno używać piły, jeżeli kołyska nie przemieszcza się automatycznie z powrotem do pozycji spoczynkowej.

Jeżeli tarcza tnąca nie zatrzyma się w ciągu maksymalnie 10 sekund od wyłączenia maszyny, należy zaprzestać jej używania.

Do bezpiecznej pracy należy używać urządzeń, takich jak urządzenia ochronne i dociskowe, płyta oporowa, popychacz itp.!

Stanowczo zabrania się usuwania wiórów lub drzazg podczas pracy maszyny.

Podczas pracy maszyny nie należy usuwać żadnych odcinków ani części obrabianego elementu z obszaru cięcia.

Nie używać uszkodzonych ani zdeformowanych tarcz tnących.

Używać tylko prawidłowo naostrzonych tarcz tnących.

Należy postępować zgodnie z instrukcjami producenta dotyczącymi użytkowania, regulacji i naprawy tarcz tnących.

Tarcze tnące, których parametry nie odpowiadają podanym w tej instrukcji obsługi, nie mogą być stosowane w żadnym przypadku.

Dopuszczalna prędkość obrotowa narzędzia nasadzanego musi być przynajmniej tak wysoka, jak najwyższa prędkość obrotowa podana na elektronarzędziu.

Używać wyłącznie narzędzi zgodnych z normą EN 847-1.

Narzędzia muszą być transportowane i przechowywane w odpowiednim pojemniku.

Aby zminimalizować hałas, należy naostrzyć narzędzie i odpowiednio wyregulować wszystkie elementy w celu redukcji hałasu (pokrywy itp.).

Wymienić zużyta wkładkę stołową.

Należy zapoznać się z bezpiecznym sposobem postępowania podczas czyszczenia, naprawy i regularnego usuwania wiórów i pyłu, aby nie dopuścić do wystąpienia ryzyka pożaru.

Należy upewnić się, że zastosowane kołnierze są odpowiednie do zamierzonego zastosowania określonego przez producenta.

Używać tylko oryginalnego wyposażenia i części zamiennych.

W razie zablokowania należy niezwłocznie wyłączyć maszynę. Podczas transportu maszyny używać wyłącznie urządzeń transportowych. Za pomocą odpowiednich elementów mocujących zabezpieczyć urządzenie przed odtoczeniem, przewróceniem lub przechyleniem.

- Zapewnić wystarczające oświetlenie ogólne lub lokalne w miejscu pracy.

- Należy przestrzegać maksymalnej prędkości obrotowej podanej na tarczy tnącej.

- Należy zapewnić, aby osłony i inne zabezpieczenia niezbędne do pracy maszyny były założone, sprawne i właściwie konserwowane.

- Operatorzy muszą być odpowiednio przeszkoleni w zakresie ustawiania, obsługi i użytkowania.
- Instalacja i główne prace naprawcze mogą być wykonywane wyłącznie przez specjalnie przeszkolony personel.

Dodatkowe instrukcje bezpieczeństwa dotyczące wału przekąźnika mocy

W przypadku ciągników z wałem przekąźnika mocy z napędem hydraulicznym lub pneumatycznym należy zastosować wał przekąźnika mocy zesprężelmem jednokierunkowym. Aby usunąć usterki lub usunąć zakleszczone kawałki drewna, należy zatrzymać maszynę, wyłączyć ciągnik i wyjąć kluczyk ze stacyjki. Przy opuszczaniu miejsca pracy należy wyłączyć ciągnik i wyjąć kluczyk ze stacyjki. Na czas transportu należy wyłączyć napęd z wałem przekąźnika mocy. Na pile należy zamontować tabliczkę ostrzegawczą z tylnym światłem zgodnie z DIN 110030 a tylne światło musi być podłączone do ciągnika. Pila może być obsługiwana tylko przez ciągniki z trzypunktowym układem zawieszania kategorii 1 i 2. Liczba obrotów wału przekąźnika mocy wynosi maks. 540 min⁻¹. Kierunek obrotów wału przekąźnika mocy przeciwnie do ruchu wskazówek zegara. Zabezpieczyć wał przekąźnika mocy przed obracaniem za pomocą łańcucha. Po odłączeniu wału przekąźnika mocy od ciągnika należy go zawiesić na uchwytach mocujących.

Konserwacja

Naprawy i prace, które nie zostały opisane w tej instrukcji, należy powierzać wyłącznie odpowiednio wykwalifikowanym pracownikom. Używać tylko oryginalnego wyposażenia i części zamiennych.

W razie potrzeby nasze części zamienne można znaleźć w Internecie na stronie www.guede.com.

Przeprowadzić kontrolę wzrokową przed każdym użyciem. Skontrolować zwłaszcza urządzenia bezpieczeństwa, elektryczne elementy obsługi, przewody elektryczne i złącza śrubowe pod kątem uszkodzeń i prawidłowego osadzenia.

Utrzymywać stale w czystości maszynę, a zwłaszcza kanały wentylacyjne. Regularnie czyścić wyrzut wiórow i/lub odsysacz pyłu. Nigdy nie kierować strumienia wody na urządzenie!

Wszystkie ruchome części smarować olejem przyjaznym dla środowiska. Nigdy nie używać smaru!

Łożyska kulkowe wału piły są zabezpieczone przed pyłem i dlatego są bezobsługowe, tzn. nie wymagają

smarowania.

Utrzymywać stale w czystości maszynę, a zwłaszcza kanały wentylacyjne. Nigdy nie kierować strumienia wody na korpus urządzenia! Nie czyścić tworzyw sztucznych rozpuszczalnikami lub cieczami łatwopalnymi bądź trującymi. Do czyszczenia należy użyć zwilżonej szmatki. Tylko regularnie konserwowane i starannie utrzymywane urządzenie może spełniać w zadowalający sposób warunki, do których zostało przeznaczone. Brak właściwej konserwacji i pielęgnacji może powodować trudne do przewidzenia wypadki i obrażenia.

W razie potrzeby nasze części zamienne można znaleźć w Internecie na stronie www.guede.com.

Gwarancja

Okres gwarancji wynosi 12 miesięcy w przypadku użytkowania komercyjnego, a 24 miesiące w przypadku użytkowania prywatnego i rozpoczyna się on w momencie zakupu urządzenia.

Gwarancja dotyczy wyłącznie wad materiałowych i błędów wynikających z procesu produkcji. W przypadku roszczeń z tytułu wad towaru należy, zgodnie z warunkami gwarancji, przedstawić dowód zakupu z datą sprzedaży.

Gwarancja nie obejmuje niewłaściwego zastosowania, np.: przeciążenia urządzenia, zastosowania z użyciem siły, uszkodzeń na skutek działania czynników zewnętrznych lub przez ciała obce. Gwarancja nie obejmuje również nieprzestrzegania instrukcji obsługi i zwykłego zużycia części.

Ważne informacje dla klientów

Należy zwrócić uwagę na to, że przesyłka zwrotna w trakcie okresu obowiązywania gwarancji, a także po jej upływie powinna z zasady następować w oryginalnym opakowaniu. W ten sposób będzie można uniknąć szkód transportowych i ominąć często kontrowersyjne regulacje prawne. Urządzenie jest chronione w sposób optymalny tylko w oryginalnym kartonie, co zapewnia sprawne rozpatrzenie reklamacji.

Serwis

Czy mają Państwo pytania natury technicznej? Może chodzi o reklamację? Czy potrzebują Państwo części zamiennych lub instrukcji obsługi? Na głównej stronie firmy Güde GmbH & Co. KG (www.guede.com) w dziale Serwis udzielimy Państwu pomocy szybko i bez zbędnej biurokracji. Prosimy pozwolić nam sobie pomóc. Aby w przypadku reklamacji można było dokładnie zidentyfikować Państwa urządzenie, prosimy o podanie numeru seryjnego oraz numeru artykułu i roku produkcji. Wszystkie te dane znajdują się na tabliczce znamionowej.

Tel.: +49 (0) 79 04 / 700-360

Fax: +49 (0) 79 04 / 700-51999

E-mail: support@ts.guede.com

Datos técnicos

Sierra de vaivén	GWS 700 ZR HM-2
N.º de artículo	01729
Conexión	Toma de fuerza
Velocidad máxima de la toma de fuerza	540 min ⁻¹
Revoluciones en ralentí	1420 min ⁻¹
Ø hoja de sierra x Ø orificio	700 mm x 30 mm
Grosor de la hoja de sierra	4,2 mm
Carga máx.	100 kg
Diámetro de la pieza de trabajo:	80 - 240 mm
Longitud de la pieza de trabajo	500-1500 mm
Peso	164 kg
Datos sobre ruido	
Nivel de presión acústica L _{pa}	102 dB (A)
Nivel de potencia acústica medido L _{WA}	111 dB (A)
Nivel de potencia acústica garantizado L _{WA}	115 dB (A)
1) Medido según la norma EN ISO 3746: 2010, bajo carga, incertidumbre K=4 dB (A)	



Los valores indicados son valores de emisión y, por lo tanto, no tienen que representar al mismo tiempo valores de seguridad en el lugar de trabajo. Aunque existe una correlación entre los niveles de emisión y de inmisión, no puede deducirse de manera fiable si son necesarias o no precauciones adicionales. Los factores que influyen en el nivel real de inmisión en el lugar de trabajo incluyen la naturaleza del espacio de trabajo y otras fuentes de ruido, por ejemplo, el número de máquinas y otros procesos de trabajo adyacentes. Los valores permitidos en el lugar de trabajo también pueden variar de un país a otro. No obstante, esta información debería permitir al usuario realizar una mejor evaluación del peligro y del riesgo. Utilice el dispositivo únicamente después de haber leído y comprendido en detalle este manual de instrucciones. Familiarícese con los elementos de control y con el uso correcto del dispositivo. Tenga en cuenta todas las instrucciones de seguridad incluidas en el manual. Actúe de manera responsable con el resto de personas. El operario es responsable en caso de accidentes o peligros respecto a terceros.

Solo personas que ya hayan cumplido los 16 años de edad pueden utilizar el dispositivo. Una excepción será el uso por parte de adolescentes en caso de formación profesional para conseguir su capacitación bajo la supervisión de un instructor. En caso de duda acerca de la conexión y el manejo del dispositivo, póngase en contacto con el servicio de atención al cliente.

Los operarios deben estar adecuadamente capacitados en el uso, la configuración y el funcionamiento del dispositivo.

Uso previsto

La sierra de vaivén para leña solo puede utilizarse para cortar leña, en sentido transversal a la dirección de la veta, de acuerdo con los datos técnicos y las instrucciones de seguridad. Los trozos de madera que sean demasiado cortos, demasiado ligeros o demasiado delgados para ser atrapados por las garras de la mesa no deben ser troceados con la máquina.

La máquina se puede utilizar solo si está completamente montada. Por lo general, el uso de una máquina que no esté completamente montada está prohibido.

La máquina puede ser operada únicamente por una persona.

Asegúrese de que no haya personas presentes en el área de peligro. La distancia mínima es de 2 m.

Riesgos residuales

¡Peligro de lesiones!

Advertencia: A pesar del cumplimiento de todas las normas de construcción pertinentes, es posible que existan riesgos residuales:

- Riesgo de lesiones en los dedos y las manos: Nunca ponga sus manos en el área de la hoja de la sierra.
- Partes de las piezas de trabajo proyectadas y piezas de las herramientas en herramientas dañadas: Use protección para los ojos
- Emisión de ruido: Use protección auditiva en todo momento
- Emisión de polvo de madera: Usa una máscara antipolvo

Además, a pesar de todas las precauciones tomadas, puede haber riesgos residuales que no son obvios.









Los riesgos residuales pueden reducirse si se toman en cuenta las instrucciones de seguridad y el uso destinado, así como todo el manual de operación.

La exposición al polvo se ve influida por el tipo de material a procesar. Es importante utilizar la extracción local (recogida en la fuente) y ajustar correctamente las campanas de extracción, los elementos de guía y los canales de recolección. El polvo generado durante los trabajos es a menudo perjudicial para la salud y no se debe permitir que entre en el cuerpo. Utilizar aspirador de polvo y usar, además, una mascarilla antipolvo. Eliminar completamente el polvo acumulado, por ejemplo, aspirándolo. Utilice hojas de sierra diseñadas para reducir el ruido emitido. Mantenga la máquina y la hoja de sierra. Para minimizar el ruido, la herramienta debe estar afilada y todos los elementos para la reducción del ruido (cubiertas, etc.) estar correctamente colocados.

Comportamiento en caso de emergencia

Lleve a cabo las medidas de primeros auxilios necesarias para la lesión correspondiente y solicite asistencia médica cualificada lo más rápido posible. Mantenga a la persona afectada protegida de otros posibles daños y tranquilícela. Cuando solicite ayuda, proporcione la siguiente información: 1. Lugar del accidente, 2. Tipo de accidente, 3. Número de heridos, 4. Tipo de lesión

Símbolos

-  ¡ATENCIÓN! ADVERTENCIA
-  ¡Atención!
Lea el manual de instrucciones para reducir el riesgo de lesiones.
-  Lleve siempre gafas de protección cuando trabaje con la máquina.
-  ¡Utilizar protección auditiva!
-  ¡Utilizar calzado de seguridad con puntas de acero!
-  ¡Utilizar guantes de protección!
-  ¡Utilizar protección respiratoria!
-  Desconecte siempre la toma de fuerza antes de realizar cualquier trabajo en el dispositivo.

-  Usar solo al aire libre.
-  Proteger de la humedad. No exponer la máquina a la lluvia.
-  Nunca ponga sus manos en el área de la hoja de la sierra.
-  Mantenga a los niños alejados de la máquina.
-  Distancia de personas
Asegúrese de que no haya personas presentes en el área de peligro.
-  Advertencia por piezas que salen proyectadas
-  Advertencia de partes giratorias
-  Advertencia de lesiones por corte
-  Solo se pueden utilizar herramientas que cumplan con la norma EN 847-1.
-  Sentido de giro de la hoja de la sierra
-  Antes del mecanizado, retire todos los objetos extraños, como clavos y alambres
-  No con demasiada fuerza
-  Fuerte
-  Lento
-  Símbolo de conformidad CE
-  Nivel de potencia acústica L_{WA}
-  Dirección de rotación de la toma de fuerza/velocidad de la toma de fuerza máx. 540 min⁻¹
-  Úselo solo como PARADA DE EMERGENCIA

Instrucciones de seguridad para las sierras de vaivén para leña

Utilice protección auditiva. La exposición al ruido puede causar pérdida de audición.

Use guantes cuando manipule hojas de sierra y materiales rugosos.

Durante el funcionamiento, la máquina debe encontrarse sobre una base horizontal y nivelada, y el suelo alrededor de la máquina debe estar nivelado, bien mantenido y libre de residuos como virutas y piezas de trabajo cortadas.

Disponga la pila de piezas a procesar y las piezas terminadas cerca de la estación de trabajo normal del operador.

Apague la máquina mientras esté desatendida y desconéctela de la red eléctrica.

⚠ Antes de la puesta en marcha, compruebe la firmeza de todas las uniones roscadas y enchufes, así como los dispositivos de seguridad, y si todas las piezas móviles pueden moverse fácilmente.

⚠ Está estrictamente prohibido desmontar, modificar o alejar los dispositivos de protección de la máquina o instalar otros dispositivos de protección.

Para la limpieza y el mantenimiento se deben retirar los siguientes resguardos: Protección adicional Protección de la hoja de sierra

¡Después de terminar el trabajo, todos los dispositivos de seguridad deben ser reinstalados correctamente! Ver descripción de la foto.

⚠ El dispositivo no debe utilizarse en caso de que esté dañado o de que los dispositivos de seguridad no funcionen correctamente. Cambie las piezas desgastadas o dañadas.

Los fallos en la maquinaria, incluidos los protectores o las hojas de sierra, deben ser comunicados a la persona responsable de la seguridad tan pronto como se descubran.

Antes de accionar el interruptor de encendido/apagado, asegúrese de que la hoja de la sierra esté correctamente montada.

La sierra no debe utilizarse si el vaivén no vuelve automáticamente a la posición de reposo.

Si la hoja de sierra no se detiene en un máximo de 10 segundos después de que la máquina se haya apagado, la sierra no debe operarse más.

¡Para un trabajo seguro, utilice dispositivos como los de protección y presión, placa de parada, pasador de alimentación, etc.!

Está estrictamente prohibido retirar virutas o astillas mientras la máquina está en funcionamiento.

No retire ninguna sección o parte de la pieza de trabajo de la zona de corte mientras la máquina esté en funcionamiento.

No utilice hojas de sierra que estén dañadas o deformadas.

Utilice solo hojas de sierra correctamente afiladas.

Siga las instrucciones del fabricante para el uso, ajuste y reparación de las hojas de sierra.

No se deben utilizar hojas de sierra que no correspondan a las características de este manual de instrucciones.

Las revoluciones autorizadas de la herramienta de inserción deben ser, como mínimo, igual de alta que las revoluciones máximas indicadas en la herramienta eléctrica.

Solo se pueden utilizar herramientas que cumplan con la norma EN 847-1.

Las herramientas deben ser transportadas y almacenadas en un contenedor adecuado.

Para minimizar el ruido, la herramienta debe estar afilada y todos los elementos para la reducción del ruido (cubiertas, etc.) estar correctamente colocados.

Reemplazar el inserto de mesa desgastado.

Siga los procedimientos de limpieza, mantenimiento y eliminación periódica de astillas y polvo seguros para reducir el riesgo de incendio.

Asegúrese de que las bridas utilizadas son adecuadas para el uso previsto, según lo especificado por el fabricante.

Utilice únicamente accesorios y repuestos originales.

En caso de bloqueo, desconecte inmediatamente la máquina. Al transportar la máquina, utilice únicamente los dispositivos de transporte. Asegure el dispositivo con los elementos de fijación adecuados para que no pueda rodar, caerse o volcar.

- Proporcione suficiente iluminación general o local para el área de trabajo.

- Observe la velocidad máxima indicada en las hojas de la sierra.

- Asegúrese de que las instalaciones de protección y otros dispositivos de seguridad necesarios para el funcionamiento de la máquina estén en su lugar, en buen estado de funcionamiento y con un mantenimiento adecuado.

- Los operarios deben estar adecuadamente capacitados en el uso, la configuración y el funcionamiento del dispositivo.

- La instalación y los trabajos de reparación importantes pueden ser realizados solo por personal especialmente capacitado.

Instrucciones de seguridad adicionales para la operación de la toma de fuerza

Para

los remolcadores con acoplamiento de la toma de fuerza accionado por aire hidráulico o comprimido debe usarse con un eje de transmisión con rueda

libre. Para solucionar las averías o retirar los trozos de madera atrapados, detenga la máquina, apague el remolcador y retire la llave de encendido. Al salir del lugar de trabajo, apague el remolcador y retire la llave de encendido. Durante el transporte, la toma de fuerza debe estar desconectada. La placa de advertencia con luz trasera DIN 110030 debe montarse en la sierra y la luz trasera debe estar conectada al remolcador. La sierra solo puede utilizarse en remolcadores con enganche de 3 puntos de categoría 1 y 2. Velocidad de la toma de fuerza máx. 540 min⁻¹. Sentido de giro de la toma de fuerza en sentido contrario a las agujas del reloj. Asegure la toma de fuerza para que no gire durante el funcionamiento con la cadena. Cuelgue la toma de fuerza en el soporte de sujeción después de desacoplarla del remolcador.

Mantenimiento

Las reparaciones y trabajos no descritos en este manual deberán llevarse a cabo únicamente por especialistas cualificados.

Utilice únicamente accesorios y repuestos originales. Si fuera necesario, encontrará una lista de repuestos en Internet en www.guede.com.

Lleve a cabo una inspección visual antes de cada operación. En particular, compruebe que los dispositivos de seguridad, los elementos de mando eléctricos, los cables eléctricos y las conexiones roscadas no estén dañados y que estén apretados firmemente.

Mantenga limpia la máquina, especialmente las ranuras de ventilación. Limpie periódicamente la expulsión de virutas y/o la extracción de polvo. ¡No rocíe nunca el dispositivo con agua!

Trate todas las piezas móviles con un aceite respetuoso con el medioambiente. ¡Nunca use grasa!

Los rodamientos de bolas del eje de la sierra están protegidos contra el polvo y, por lo tanto, no necesitan mantenimiento, es decir, no es necesario lubricarlos.

Mantenga limpia la máquina, especialmente las ranuras de ventilación. ¡Nunca pulverizar agua sobre el cuerpo del dispositivo! No limpiar los plásticos con disolvente, líquidos inflamables o tóxicos. Para limpiar, utilice únicamente un paño húmedo.

Solo un dispositivo bien cuidado y con un mantenimiento periódico puede resultar un recurso satisfactorio. Un mantenimiento o cuidado insuficientes pueden ser origen de accidentes y lesiones no previsibles.

Si fuera necesario, encontrará una lista de repuestos en Internet en www.guede.com.

Garantía

El periodo de garantía es de 12 meses para un uso industrial y de 24 meses para consumidores privados. Este comenzará en el momento de la compra del dispositivo.

La garantía cubre únicamente defectos causados por fallos de material o de fabricación. En caso de reclamación por un defecto a efectos de la garantía, deberá presentarse la factura original con la fecha de compra.

Queda excluido de la garantía cualquier uso no autorizado, tales como la sobrecarga del dispositivo, el uso de la violencia o daños causados por influencias externas o cuerpos extraños. El incumplimiento del manual de instrucciones y el desgaste normal quedan también excluidos de la garantía.

Información importante para el cliente

Por favor, tenga en cuenta que la devolución, tanto dentro como fuera del periodo de garantía, debe realizarse en el embalaje original. Gracias a esta medida, se evitan de forma eficaz daños de transporte innecesarios y su regulación, a menudo conflictiva. Únicamente con la caja original el dispositivo estará protegido de manera óptima, garantizando así una tramitación rápida.

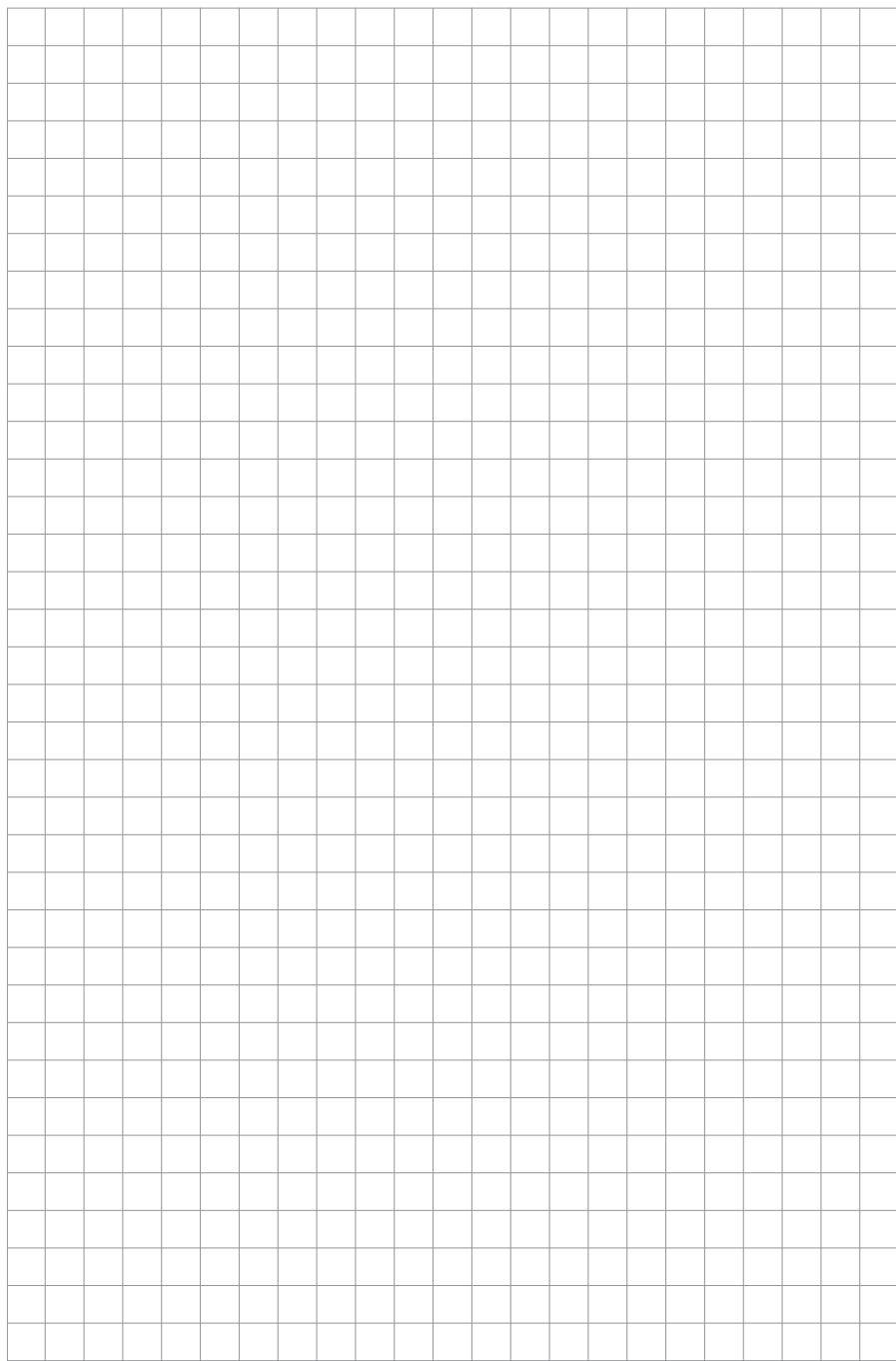
Servicio

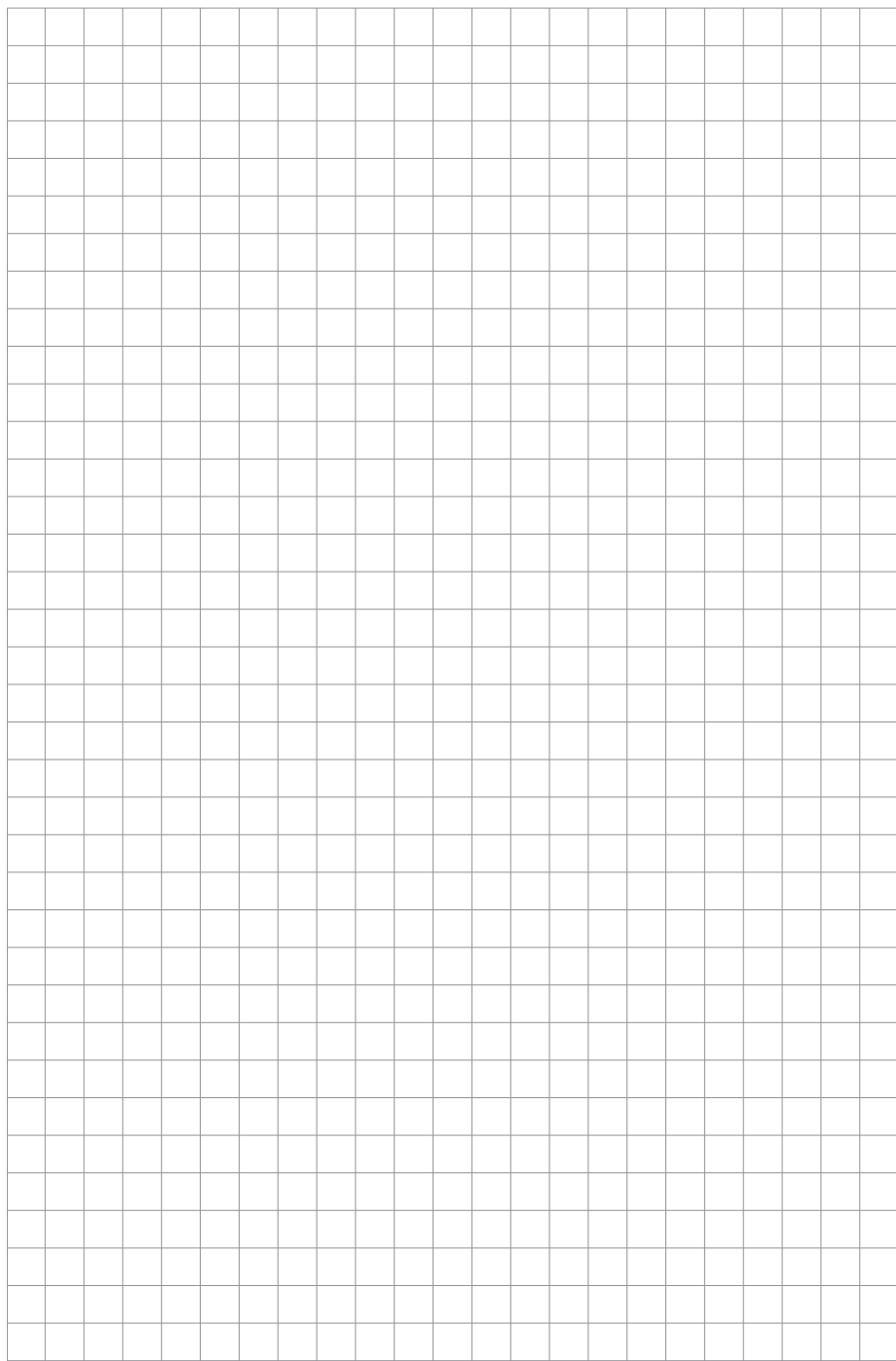
¿Tiene alguna pregunta técnica? ¿Una reclamación? ¿Necesita algún repuesto o un manual de instrucciones? En el sitio web de la empresa Güde GmbH & Co. KG (www.guede.com), en la sección de Servicio, le ayudaremos de forma rápida y lo menos burocrática posible. Por favor, ayúdenos a ayudarle. Para poder identificar su dispositivo en caso de reclamación, necesitamos el número de serie, así como el número de artículo y el año de construcción. Encontrará todos estos datos en la placa de características.

Tel.: +49 (0) 79 04 / 700-360

Fax: +49 (0) 79 04 / 700-51999

Correo electrónico: support@ts.guede.com





GÜDE GmbH & Co. KG

Birkichstrasse 6

74549 Wolpertshausen

Deutschland

Tel.: +49-(0)7904/700-0

Fax.: +49-(0)7904/700-250

eMail: info@guede.com

www.guede.com

