

DE	Originalbetriebsanleitung	Radialkappsäge
EN	Translation of the original instructions	Mitre-box saw
FR	Traduction du mode d'emploi d'origine	Scie oscillatoire
IT	Traduzione del Manuale d'Uso originale	Sega radiale ad intestare
ES	Traducción del manual original	Tronzadora oscilante
NL	Vertaling van de originele gebruiksaanwijzing	Afkortzaag
CZ	Překlad originálního návodu k provozu	Pokosová pila
SK	Preklad originálneho návodu na prevádzku	Skracovacia píla
PL	Tłumaczenie oryginalnej instrukcji obsługi	Radialna piła tarczowa
HU	Az eredeti használati utasítás fordítása	Radiális fejezőfűrész



GRK 2134.1 BSL

55257

GÜDE GmbH & Co. KG
 Birkichstrasse 6
 74549 Wolpertshausen
 Deutschland



**DEUTSCH****Bitte lesen Sie die Betriebsanleitung vor Inbetriebnahme sorgfältig durch.**

ENGLISH

Please read the instructions carefully before starting the machine.

FRANÇAIS

Veuillez lire avec soin le mode d'emploi avant la mise en service

ITALIANO

Leggere attentamente le istruzioni per l'uso prima di mettere in funzione l'elettrodomestico.

ESPAÑOL

Por favor, lea este manual de instrucciones detalladamente antes de la puesta en funcionamiento.

NEDERLANDS

Graag instructies zorgvuldig doorlezen vóórdat u de machine in gebruik neemt.

ČEŠTINA

Před spuštěním stroje si pečlivě přečtěte návod k používání.

SLOVENČINA

Pred prvým použitím prístroja si pozorne prečítajte návod na obsluhu.

POLSKI

Przed przystąpieniem do uruchomienia prosimy o dokładne zapoznanie się z instrukcją obsługi.

MAGYAR

Kérjük alaposan olvassa el a tájékoztatót mielőtt a gépet használja.



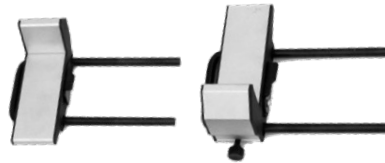
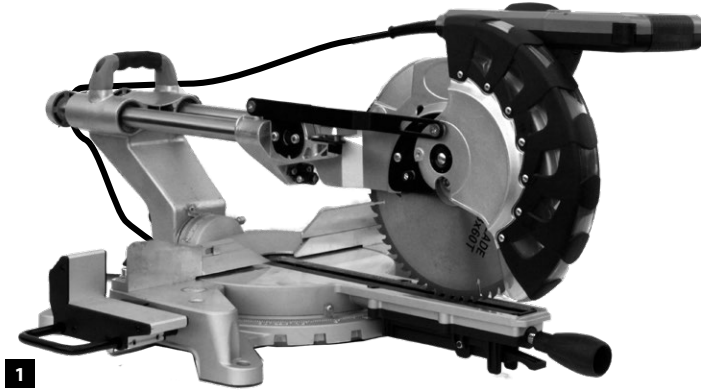
INBETRIEBSNAHME | STARTING-UP THE DEVICE | MISE EN SERVICE | MESSA IN FUNZIONE |
INBETRIEBSNAHME | STARTING-UP THE DEVICE | MISE EN SERVICE | MESSA IN FUNZIONE |
PHŮSTAVĚNÍ A PŮSTAVĚNÍ DO PŮVODNÍHO STAVU | UVEDENÍ DO PŮVODNÍHO STAVU |
PHŮSTAVĚNÍ A PŮSTAVĚNÍ DO PŮVODNÍHO STAVU | UVEDENÍ DO PŮVODNÍHO STAVU |
UVEDENIE DO PREVÁDZKY | UPOUČAVANIE UŽÍVATEĽA | A KÉZSZÁKELŐZEMBE HELYZÉSE | _____ 2

Deutsch	TECHNISCHE DATEN SICHERHEITSHINWEISE BESTIMMUNGSGEMÄSSE VERWENDUNG VERHALTEN IM NOTFALL SYMBOLE WARTUNG ENTSORGUNG GEWÄHRLEISTUNG SERVICE	25
English	TECHNICAL DATA SAFETY WARNINGS SPECIFIED CONDITIONS OF USE EMERGENCY PROCEDURE SYMBOLS MAINTENANCE DISPOSAL GUARANTEE SERVICE	36
Français	CARACTÉRISTIQUES TECHNIQUES INSTRUCTIONS DE SÉCURITÉ PARTICULIÈRES UTILISATION CONFORME AUX PRESCRIPTIONS CONDUITE EN CAS D'URGENCE SYMBOLES ENTRETIEN ÉLIMINATION GARANTIE SERVICE	45
Italiano	DATI TECNICI NORME DI SICUREZZA UTILIZZO CONFORME COMPORTAMENTO IN CASO D'EMERGENZA SIMBOLI MANUTENZIONE SMALTIMENTO GARANZIA SERVIZIO	55
Español	DATOS TÉCNICOS INDICACIONES DE SEGURIDAD APLICACIÓN DE ACUERDO A LA FINALIDAD COMPORTAMIENTO IN CASO D'EMERGENZA SÍMBOLOS MANTENIMIENTO ELIMINACIÓN GARANTÍA SERVICIO	64
Nederlands	TECHNISCHE GEGEVENS VEILIGHEIDSADVIEZEN VOORGESCHREVEN GEBRUIK VAN HET SYSTEEM HANDELSWIJZE IN NOODGEVAL SYMBOLEN ONDERHOUD AFVOER GARANTIE SERVICE	74
Čeština	TECHNICKÁ DATA SPECIÁLNÍ BEZPEČNOSTNÍ UPOZORNĚNÍ OBLAST VYUŽITÍ CHOVÁNÍ V PŘÍPADĚ NOUZE SYMBOLY ÚDRŽBA LIKVIDACE ZÁRUKA SERVIS	84
Slovenčina	TEHNIŠKE ÚDAJE ŠPECIÁLNE BEZPEČNOSTNÉ POKYNY POUŽITIE PODĽA PREDPISOV SPRÁVANIE V PRÍPADE NÚDZE SYMBOLY ÚDRŽBA LIKVIDÁCIA ZÁRUKA SERVIS	93
Polski	DANE TECHNICZNE INSTRUKCJE DOTYCZĄCE BEZPIECZEŃSTWA WARUNKI UŻYTKOWANIA POSTĘPOWANIE W NAGŁYM PRZYPADKU SYMBOLE UTRZYMANIE I KONSERWACJA UTYLIZACJA GWARANCJA SERWIS	102
Magyar	MŰSZAKI ADATOK RENDELTETÉS SZERINTI HASZNÁLAT BIZTONSÁGI UTASÍTÁSOK KARBANTARTÁS JÓTÁLLÁS	112

EG-Konformitätserklärung | EC Declaration of Conformity | Déclaration De Conformité Pour La CE |
Dichiarazione CE Di Conformità | Declaración De Conformidad CE | EG-Conformiteitsverklaring | ES Izjava O Skladnosti |
Vyhlásenie O Zhode ES | Deklaracja Zgodności WE | EC Egyezési _____ 122



LIEFERUMFANG | SCOPE OF DELIVERY | CONTENU DE LA LIVRAISON | DOTAZIONE |
VOLUMEN DE SUMINISTRO | LEVERINGSOMVANG | OBJEM DODÁVKY | ROZSAH DODÁVKY |
ZAKRES DOSTAWY | SZÁLLÍTÁSI TERJEDELEM



3



4



5



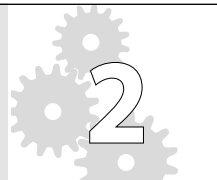
6

DE Montage	CZ Montáž
EN Assembly	SK Montáž
FR Assemblage	PL Montaż
IT Montaggio	HU Szerelés
ES Montaje	
NL Montage	



2-3

DE Inbetriebnahme	CZ Uvedení do provozu
EN Starting-up the device	SK Uvedenie do prevádzky
FR Mise en service	PL Uruchomienie
IT Messa in funzione	HU Üzembe helyezés
ES Puesta en marcha	
NL Inbedrijfstelling	



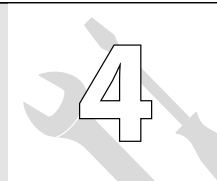
4-10

DE Betrieb	CZ Provoz
EN Operation	SK Prevádzka
FR Fonctionnement	PL Operacja
IT Esercizio	HU Üzemeltetés
ES Operação	
NL Gebruik	



11-17

DE Wartung	CZ Údržba
EN Maintenance	SK Údržba
FR Entretien	PL Konserwacja
IT Manutenzione	HU Karbantartás
ES Mantenimiento	
NL Onderhoud	



18-23

DE Reinigung / Lagerung	CZ Čištění / Uložení
EN Cleaning / Storage	SK Čistenie / Uloženie
FR Nettoyage / Stockage	PL Czyszczenie / Składowanie
IT Pulizia / Stoccaggio	HU Tisztítás / Tárolás
ES Limpieza / Almacenamiento	
NL Schoonmaken / Bewaring	

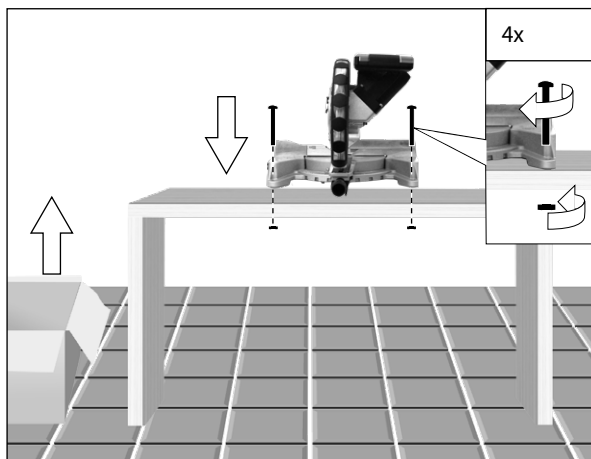


24



DE **Montage**
 EN Assembly
 FR Assemblage
 IT Montaggio
 ES Montaje
 NL Montage

CZ Montáž
 SK Montáž
 PL Montaż
 HU Szerelés



Im Lieferumfang nicht enthalten.

Not included in standard equipment.

Ces pièces ne font pas partie de la livraison.

Non incluso nella dotazione standard.

No incluido en el equipo estándar.

Wordt niet meegeleverd.

V dodávce neobsaženo.

Ingår ej i leveransomfånget.

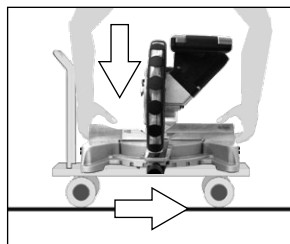
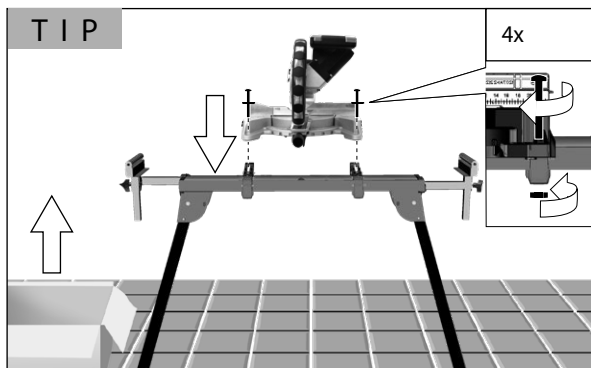
Não incluído no equipamento normal.

Neobsahuje štandardnú výbavu.

Nem tartozéka a készüléknek.

U opsegu isporuke nije sadržano.

He e включено в обема на доставката.



Güde

Art.-Nr. 94713



Güde

Art.-Nr. 94717



DE **Montage**

EN Assembly

FR Assemblage

IT Montaggio

ES Montaje

NL Montage

CZ Montáž

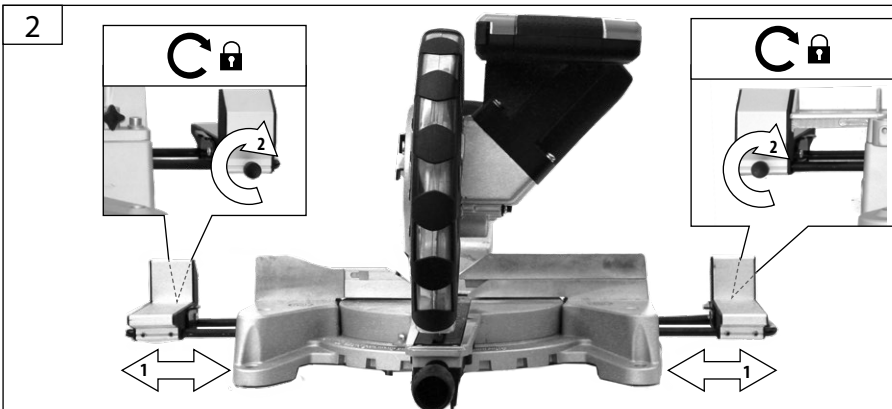
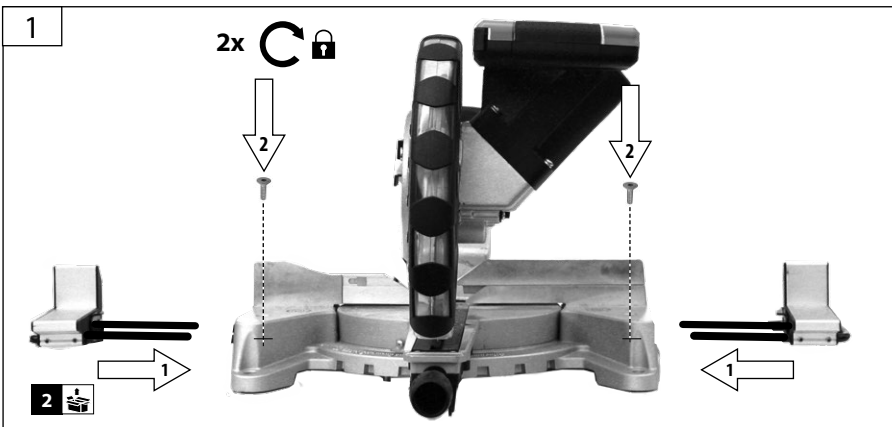
SK Montáž

PL Montaż

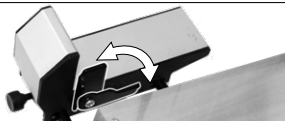
HU Szerelés



3



TIP





DE **Inbetriebnahme**

EN Starting-up the device

FR Mise en service

IT Messa in funzione

ES Puesta en marcha

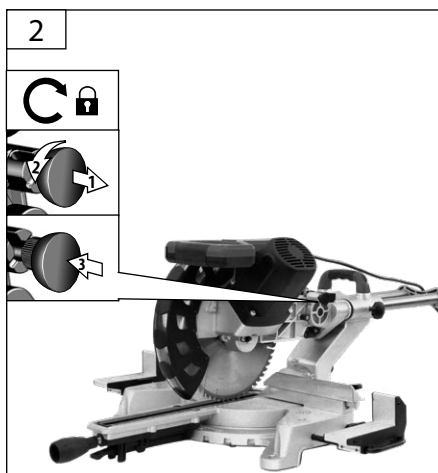
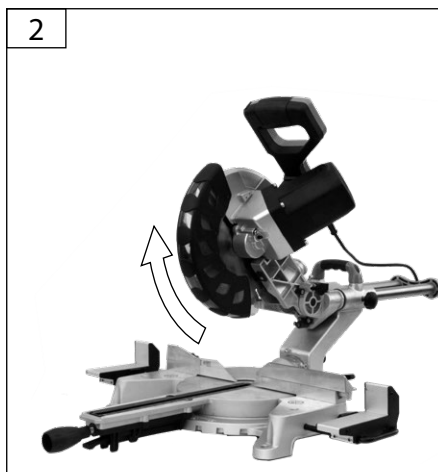
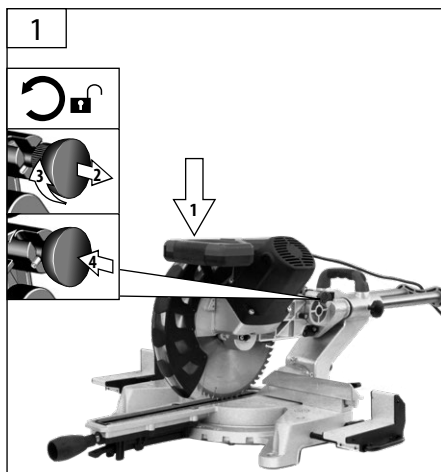
NL Inbedrijfstelling

CZ Uvedení do provozu

SK Uvedenie do prevádzky

PL Uruchomienie

HU Üzembe helyezés

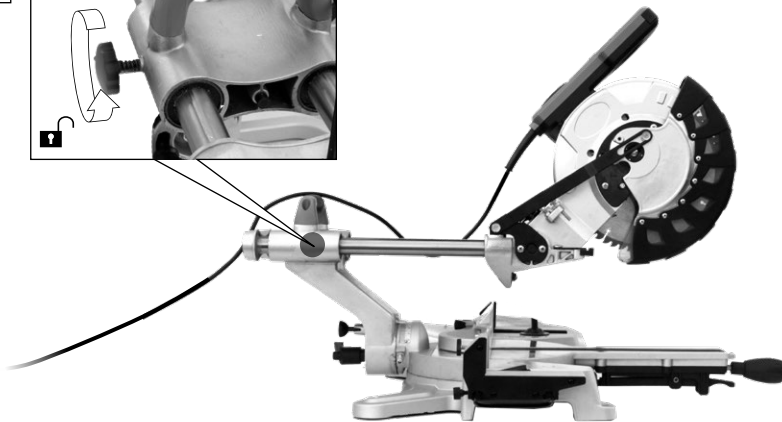
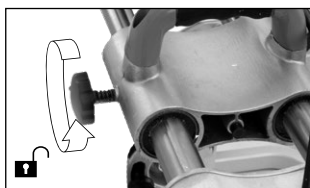


DE **Inbetriebnahme**
EN Starting-up the device
FR Mise en service
IT Messa in funzione
ES Puesta en marcha
NL Inbedrijfstelling

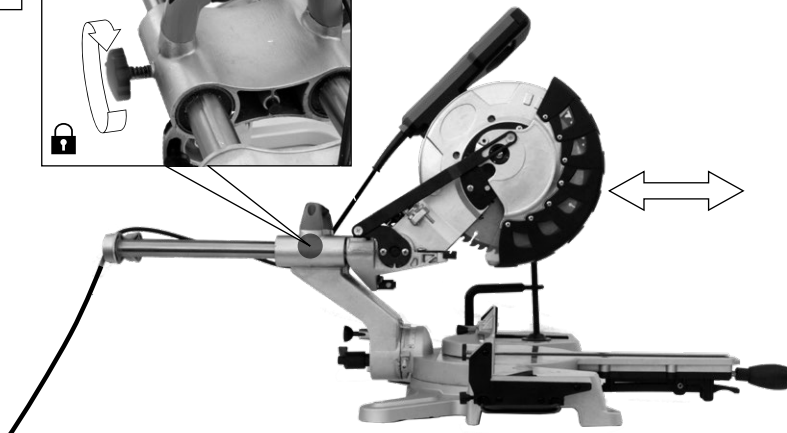
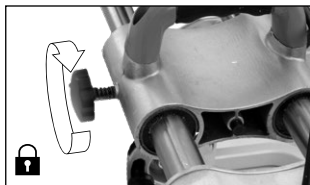
CZ Uvedení do provozu
SK Uvedenie do prevádzky
PL Uruchomienie
HU Üzembe helyezés



1



2





DE **Inbetriebnahme**

EN Starting-up the device

FR Mise en service

IT Messa in funzione

ES Puesta en marcha

NL Inbedrijfstelling

CZ Uvedení do provozu

SK Uvedenie do prevádzky

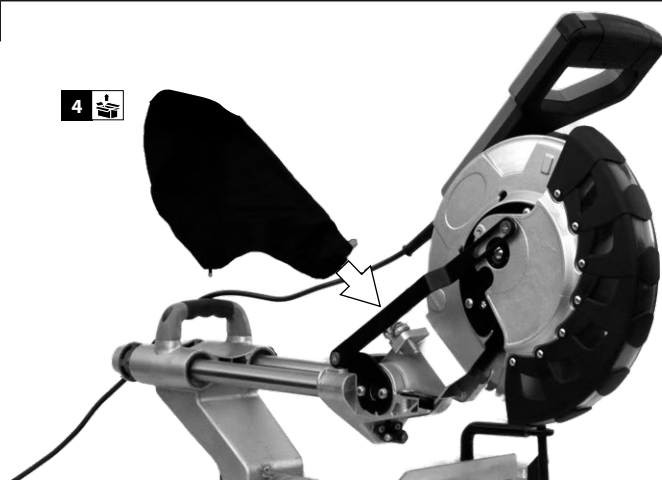
PL Uruchomienie

HU Üzembe helyezés



1

4

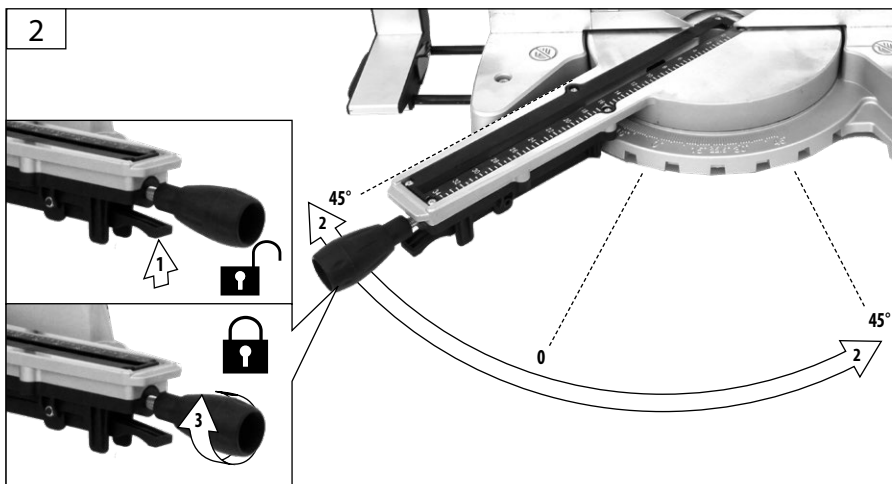
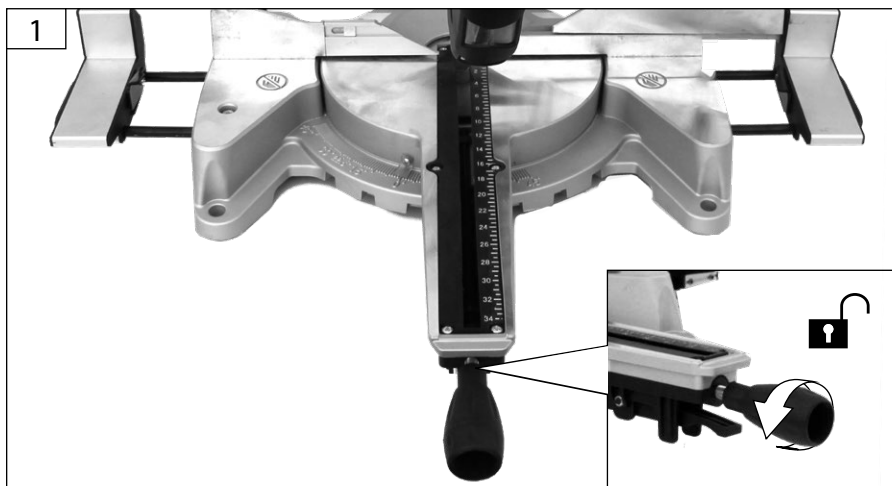


2



DE **Inbetriebnahme**
EN Starting-up the device
FR Mise en service
IT Messa in funzione
ES Puesta en marcha
NL Inbedrijfstelling

CZ Uvedení do provozu
SK Uvedenie do prevádzky
PL Uruchomienie
HU Üzembe helyezés





DE **Inbetriebnahme**

EN Starting-up the device

FR Mise en service

IT Messa in funzione

ES Puesta en marcha

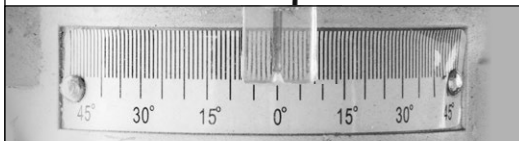
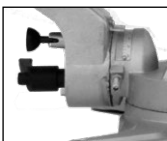
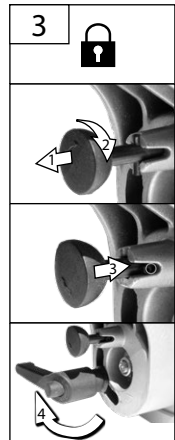
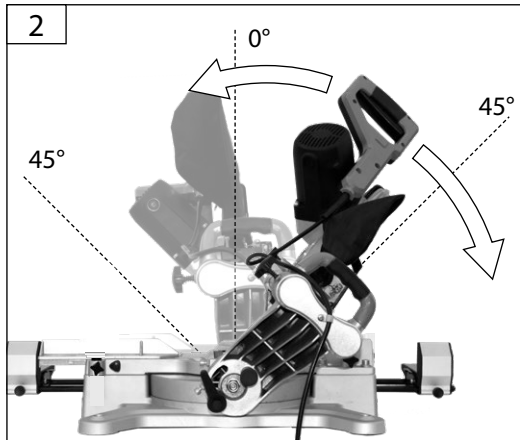
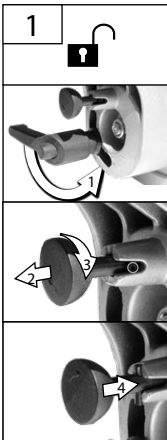
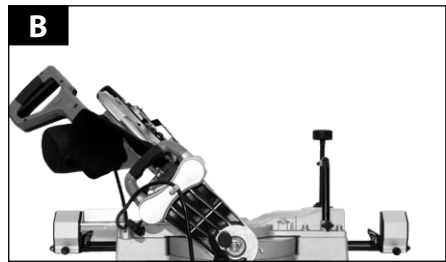
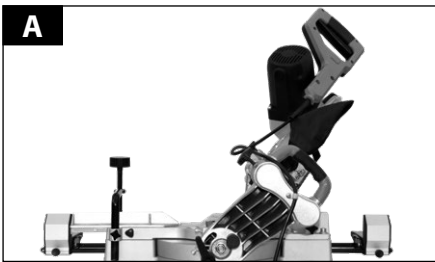
NL Inbedrijfstelling

CZ Uvedení do provozu

SK Uvedenie do prevádzky

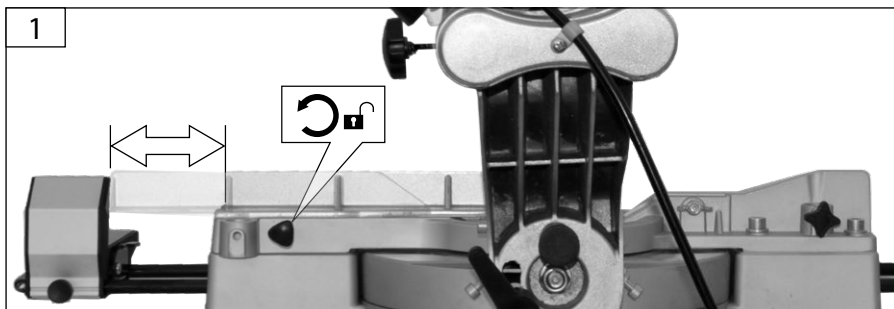
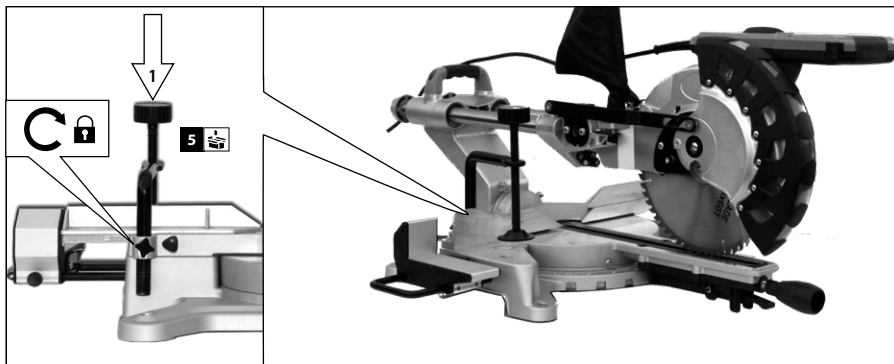
PL Uruchomienie

HU Üzembe helyezés



DE **Inbetriebnahme**
EN Starting-up the device
FR Mise en service
IT Messa in funzione
ES Puesta en marcha
NL Inbedrijfstelling

CZ Uvedení do provozu
SK Uvedenie do prevádzky
PL Uruchomienie
HU Üzembe helyezés





DE **Inbetriebnahme**

EN Starting-up the device

FR Mise en service

IT Messa in funzione

ES Puesta en marcha

NL Inbedrijfstelling

CZ Uvedení do provozu

SK Uvedenie do prevádzky

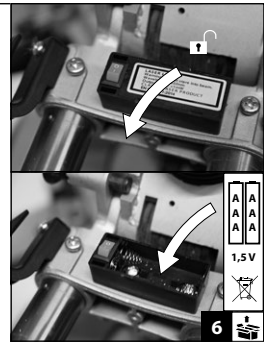
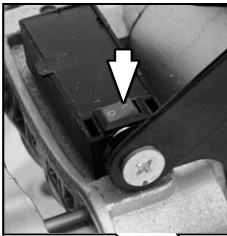
PL Uruchomienie

HU Üzembe helyezés

EN 60825-1:2014
P < 1 mW
 $\lambda = 650\text{nm}$



LASER
2



DE **Betrieb**
EN Operation
FR Fonctionnement
IT Esercizio
ES Operação
NL Gebruik

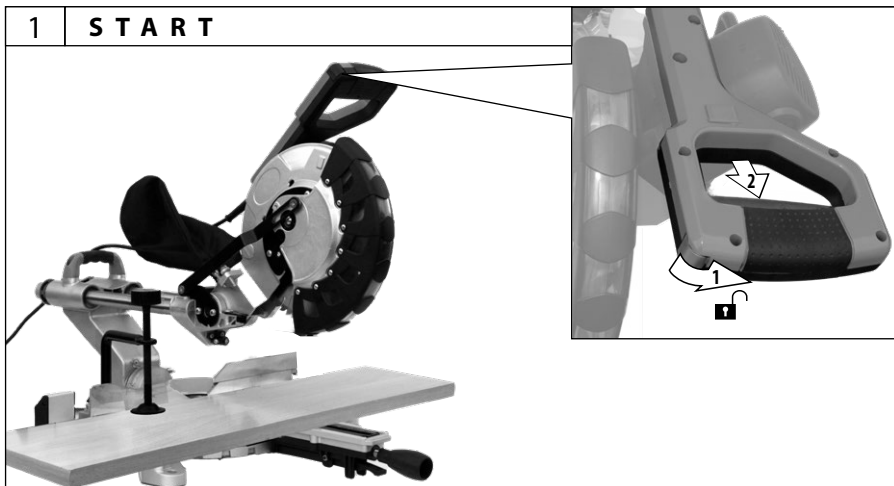
CZ Provoz
SK Prevádzka
PL Operacja
HU Üzemeltetés

START
3
STOP

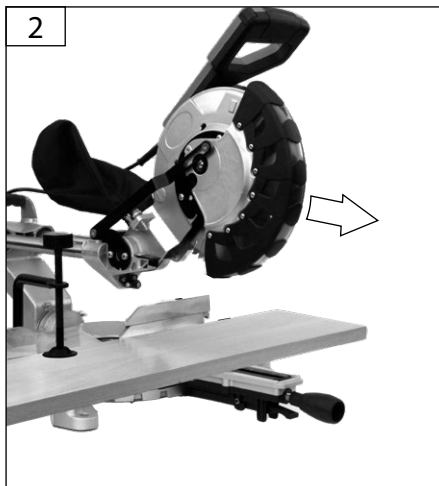
11



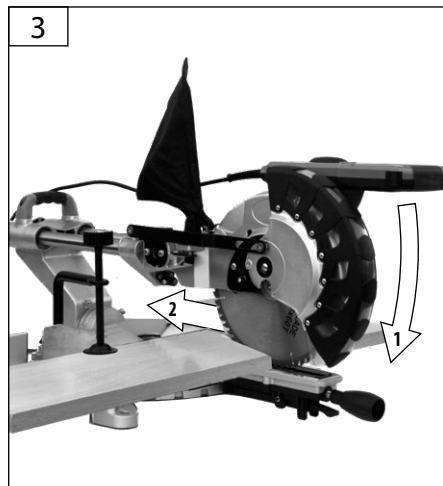
1 | **START**



2



3



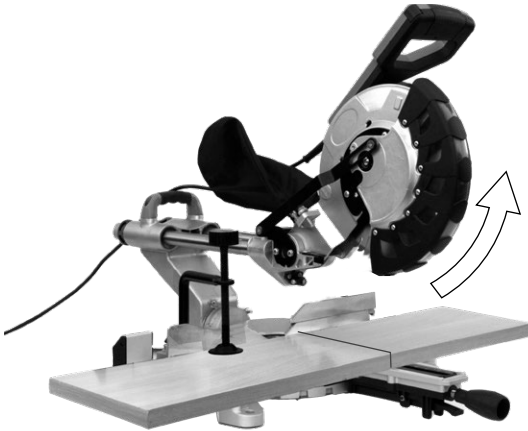
3

DE **Betrieb**
EN Operation
FR Fonctionnement
IT Esercizio
ES Operação
NL Gebruik

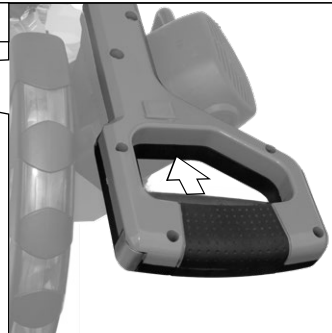
CZ Provoz
SK Prevádzka
PL Operacja
HU Üzemeltetés



4



5

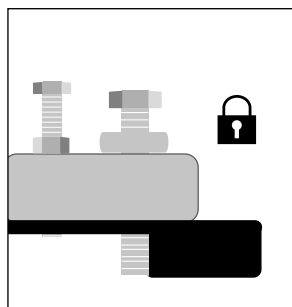
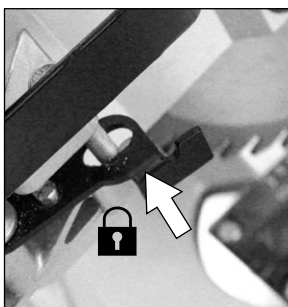
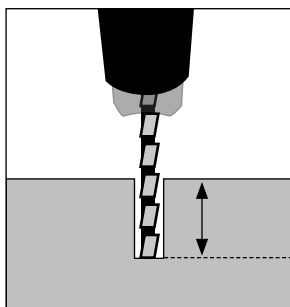
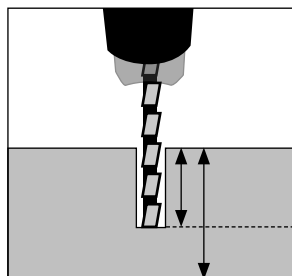
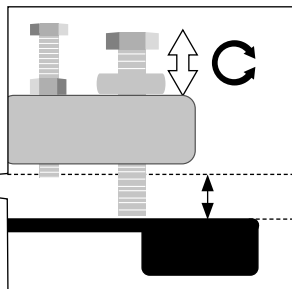
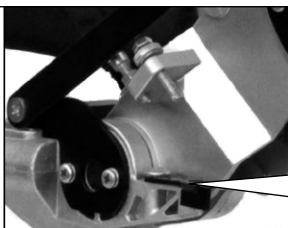
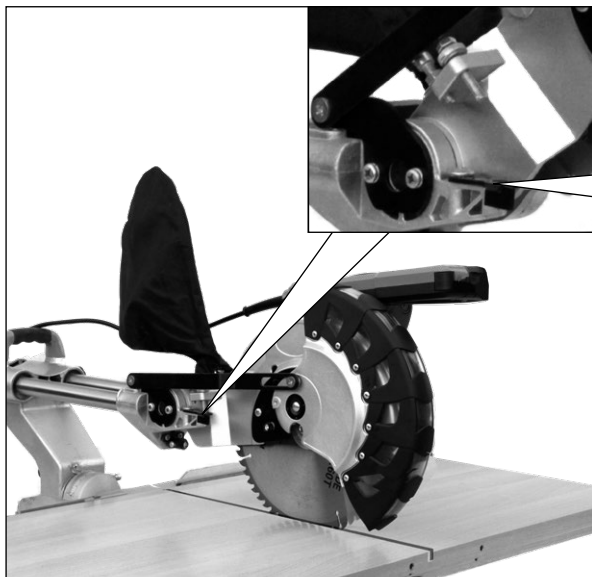
STOP

DE **Betrieb**
EN Operation
FR Fonctionnement
IT Esercizio
ES Operação
NL Gebruik

CZ Provoz
SK Prevádzka
PL Operacja
HU Üzemeltetés

START
3
STOP

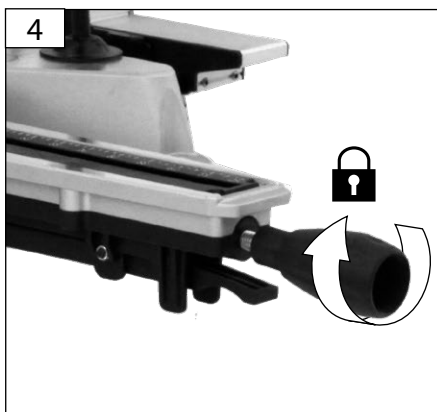
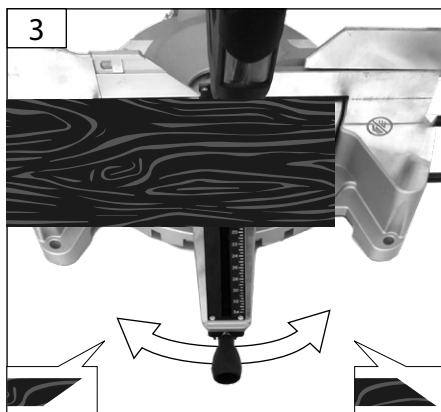
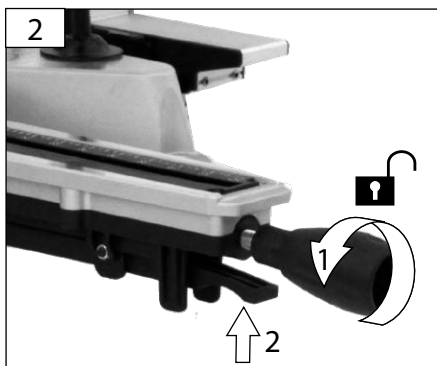
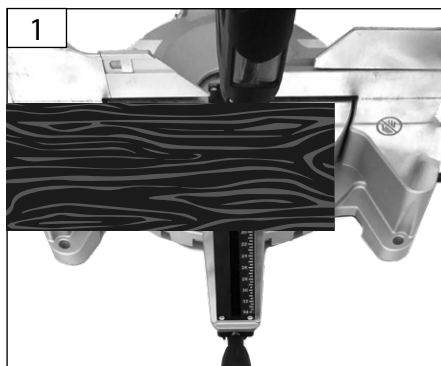
13



3

DE **Betrieb**
 EN Operation
 FR Fonctionnement
 IT Esercizio
 ES Operação
 NL Gebruik

CZ Provoz
 SK Prevádzka
 PL Operacja
 HU Üzemeltetés

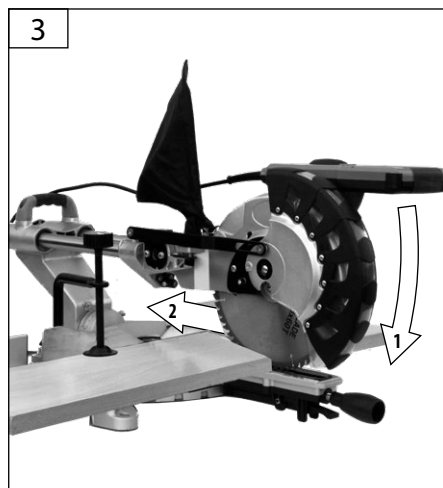
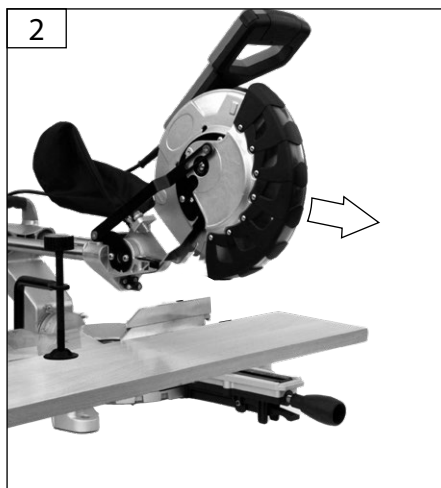
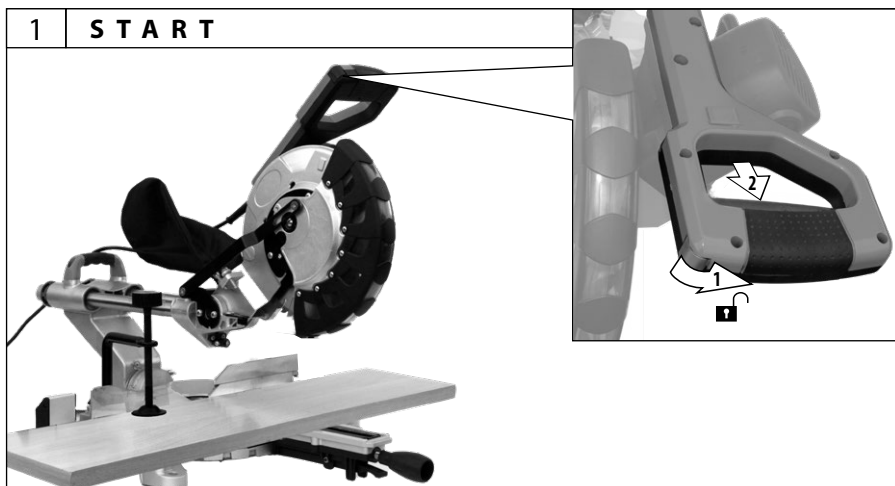


DE **Betrieb**
EN Operation
FR Fonctionnement
IT Esercizio
ES Operação
NL Gebruik

CZ Provoz
SK Prevádzka
PL Operacja
HU Üzemeltetés

START
3
STOP

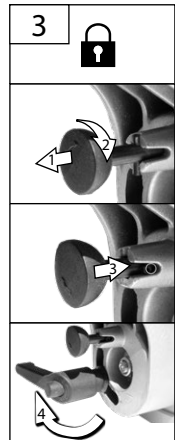
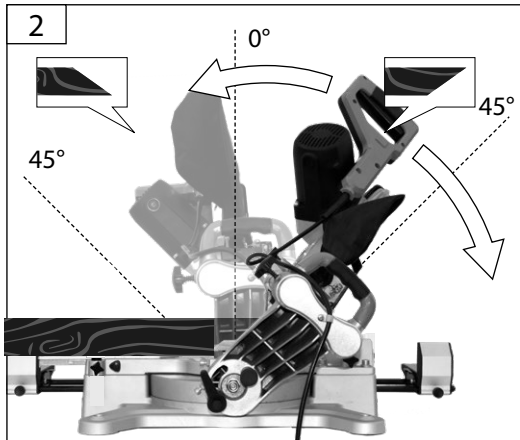
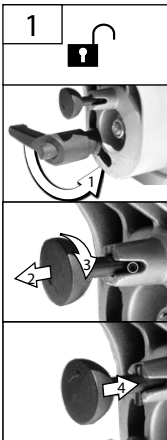
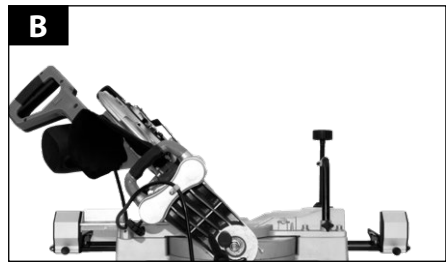
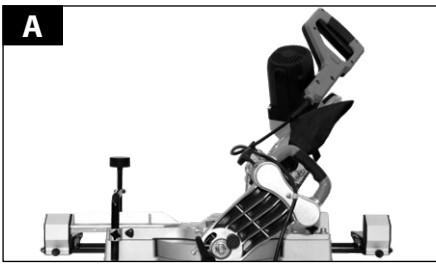
15



3

DE **Betrieb**
 EN Operation
 FR Fonctionnement
 IT Esercizio
 ES Operação
 NL Gebruik

CZ Provoz
 SK Prevádzka
 PL Operacja
 HU Üzemeltetés

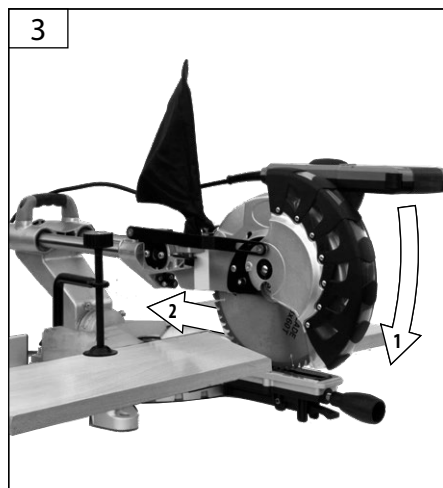
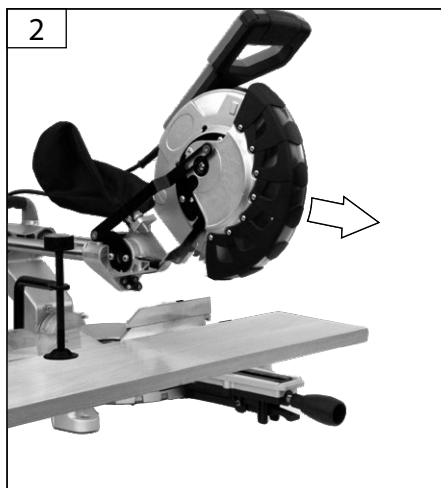
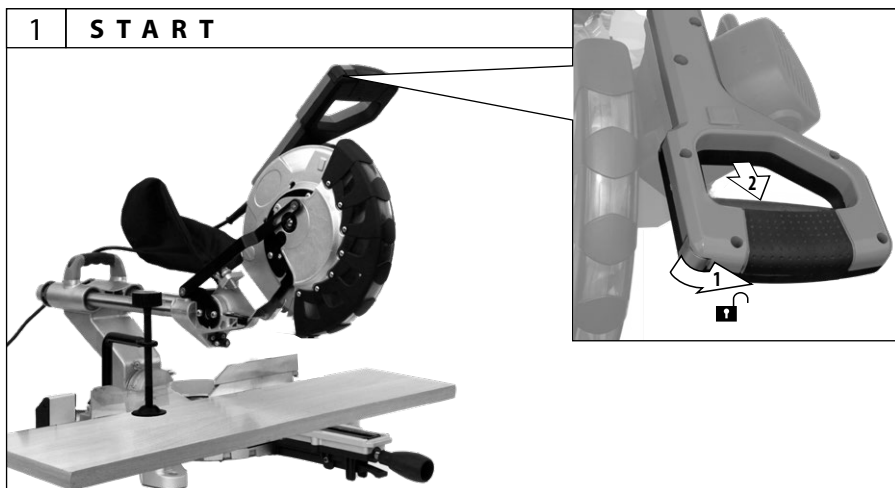


DE **Betrieb**
EN Operation
FR Fonctionnement
IT Esercizio
ES Operação
NL Gebruik

CZ Provoz
SK Prevádzka
PL Operacja
HU Üzemeltetés

START
3
STOP

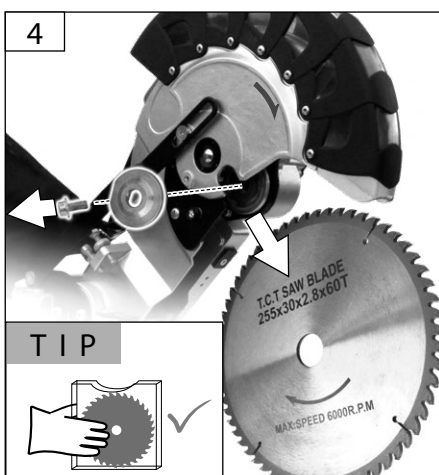
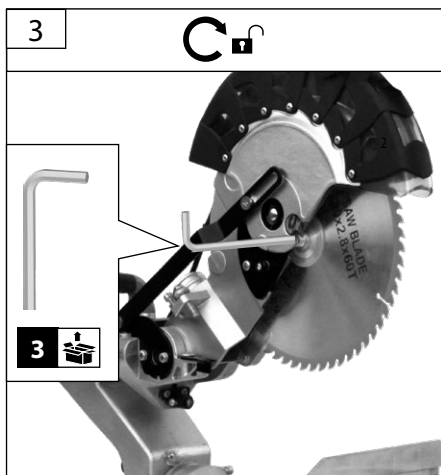
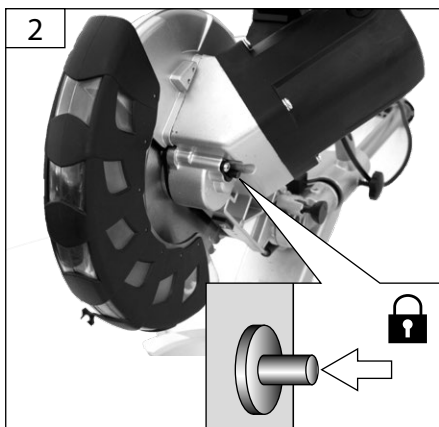
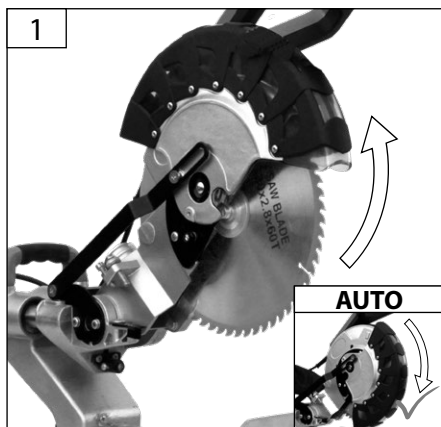
17



4

DE **Wartung**
 EN Maintenance
 FR Entretien
 IT Manutenzione
 ES Mantenimiento
 NL Onderhoud

CZ Údržba
 SK Údržba
 PL Konserwacja
 HU Karbantartás



DE **Wartung**

EN Maintenance

FR Entretien

IT Manutenzione

ES Mantenimiento

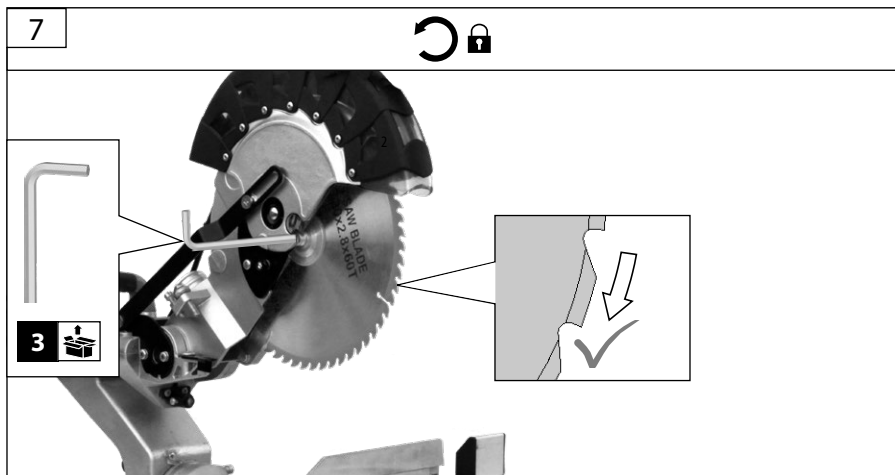
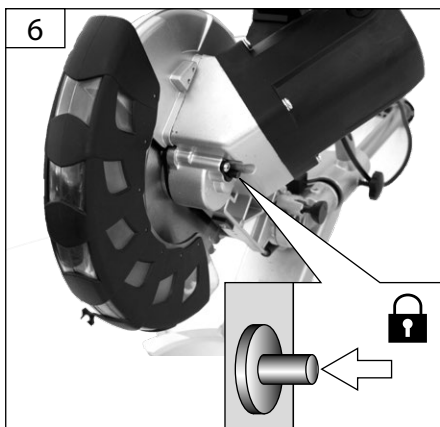
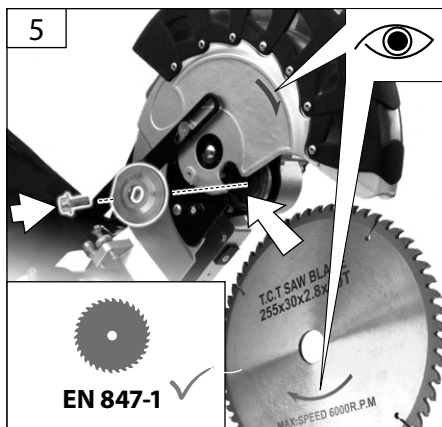
NL Onderhoud

CZ Údržba

SK Údržba

PL Konserwacja

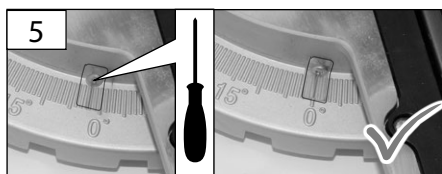
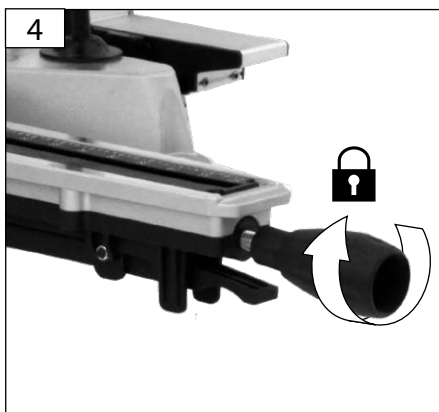
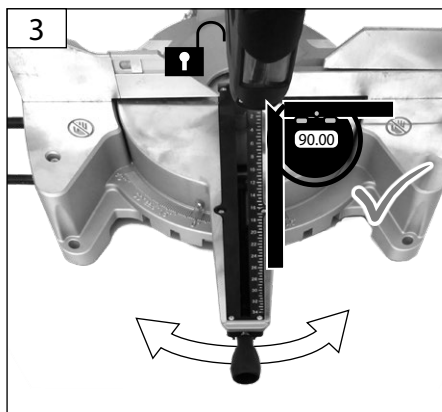
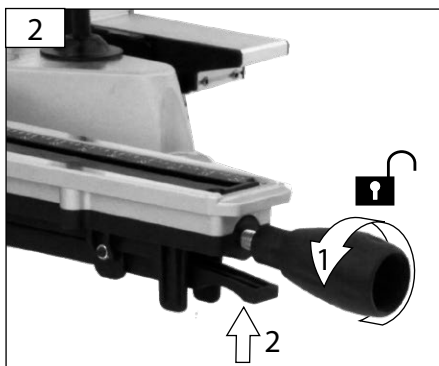
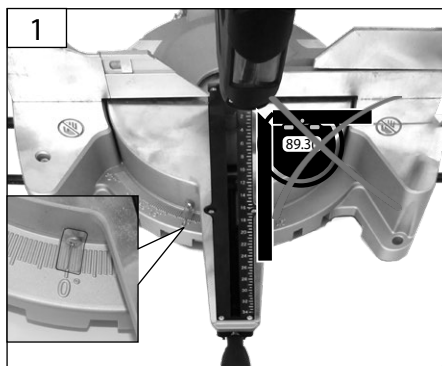
HU Karbantartás



4

DE **Wartung**
 EN Maintenance
 FR Entretien
 IT Manutenzione
 ES Mantenimiento
 NL Onderhoud

CZ Údržba
 SK Údržba
 PL Konserwacja
 HU Karbantartás



DE **Wartung**

EN Maintenance

FR Entretien

IT Manutenzione

ES Mantenimiento

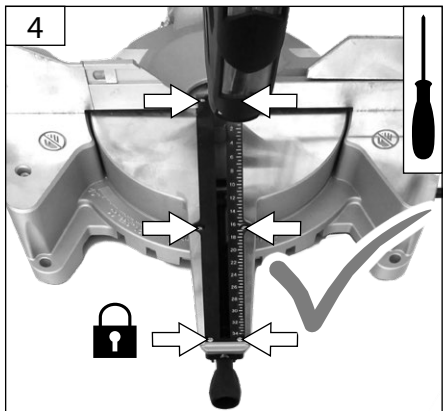
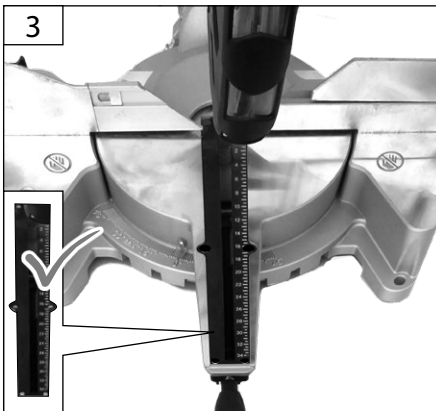
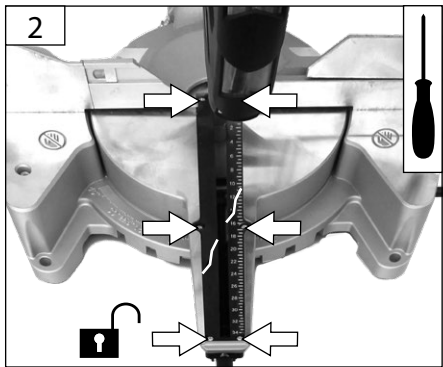
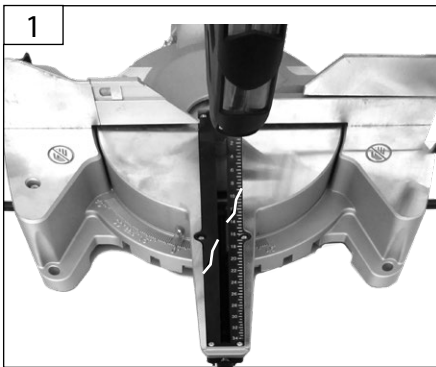
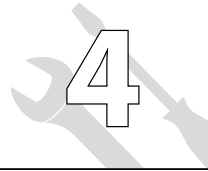
NL Onderhoud

CZ Údržba

SK Údržba

PL Konserwacja

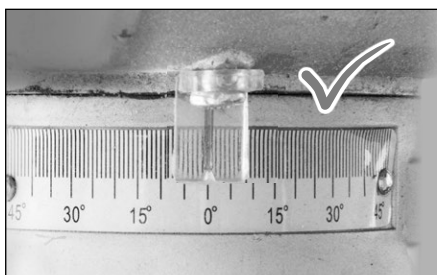
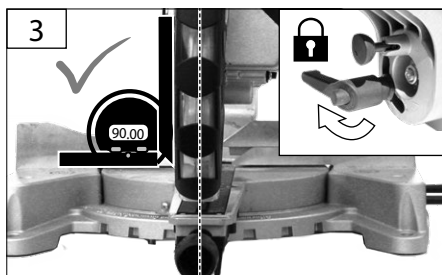
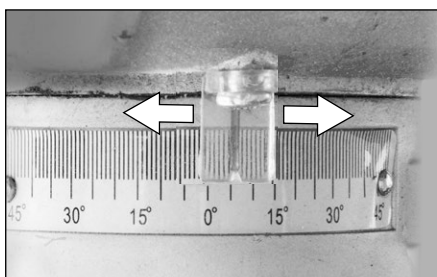
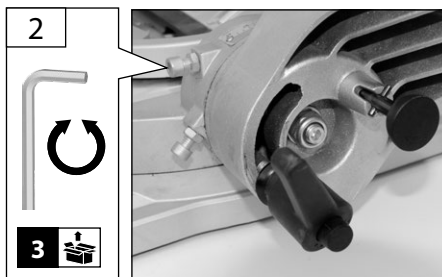
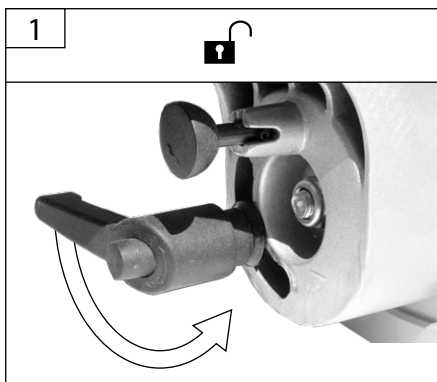
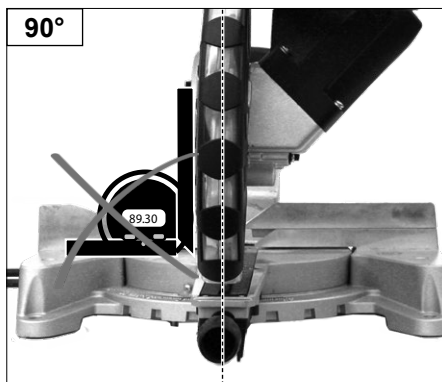
HU Karbantartás



4

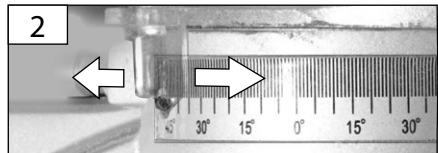
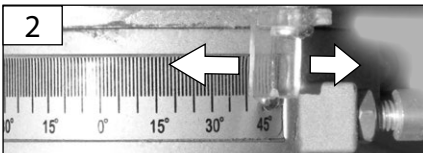
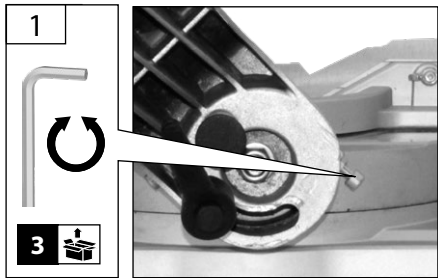
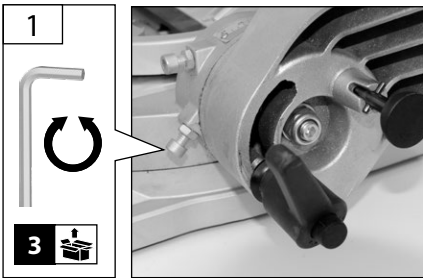
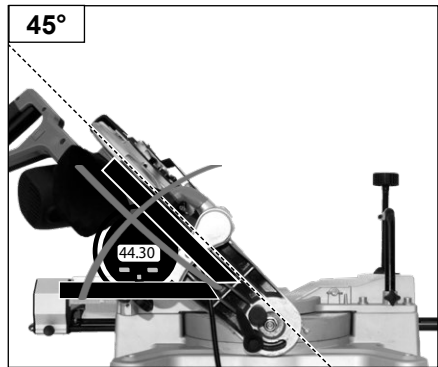
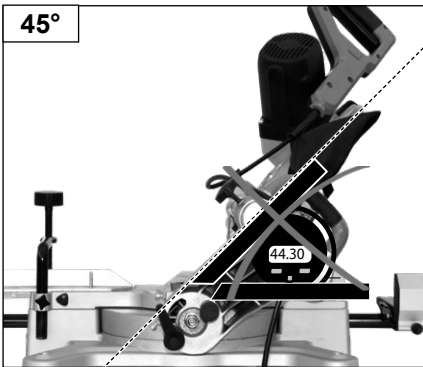
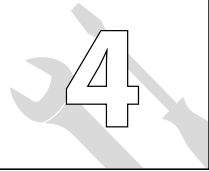
DE **Wartung**
 EN Maintenance
 FR Entretien
 IT Manutenzione
 ES Mantenimiento
 NL Onderhoud

CZ Údržba
 SK Údržba
 PL Konserwacja
 HU Karbantartás



DE **Wartung**
 EN Maintenance
 FR Entretien
 IT Manutenzione
 ES Mantenimiento
 NL Onderhoud

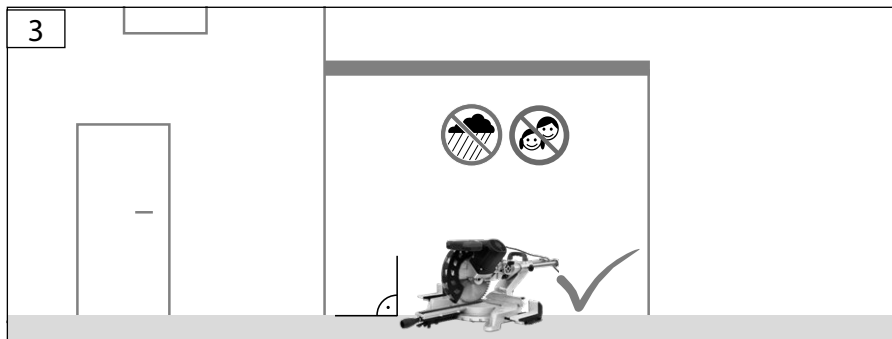
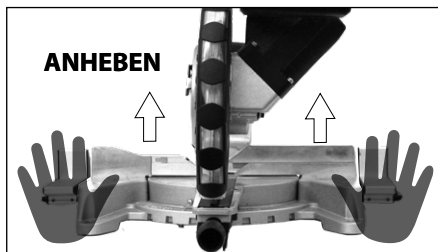
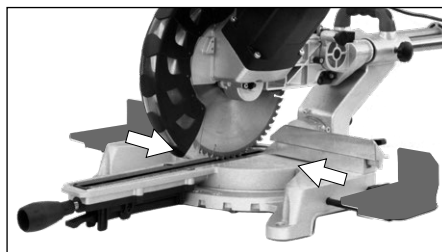
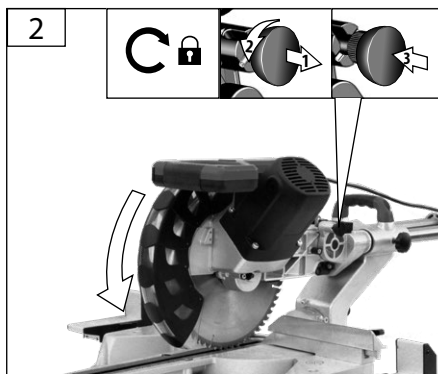
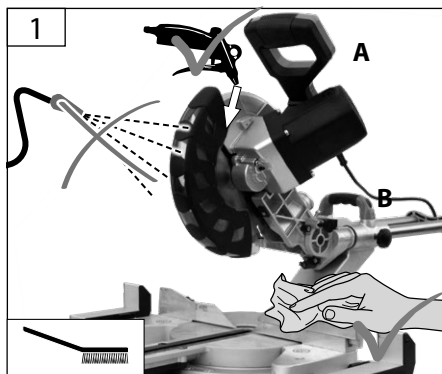
CZ Údržba
 SK Údržba
 PL Konserwacja
 HU Karbantartás



5

DE **Reinigung / Lagerung**
 EN Cleaning / Storage
 FR Nettoyage / Stockage
 IT Pulizia / Stoccaggio
 ES Limpieza / Almacenamiento
 NL Schoonmaken / Bewaring

CZ Čištění / Uložení
 SK Čistenie / Uloženie
 PL Czyszczenie / Składowanie
 HU Tisztítás / Tárolás



Technische Daten

Radialkappsäge	GRK 2134.1 BSL
Artikel-Nr.	55257
Netzspannung	220-240 V
Netzfrequenz	50 Hz
Motorleistung (P1)	S3 25% 1500W
Motordrehzahl	4800 1/min
Schnittbereich (bei 45°/45°)	35 x 210 mm
Schnittbereich (bei 45°/90°)	35 x 310 mm
Schnittbereich (bei 90°/45°)	65 x 210 mm
Schnittbereich (bei 90°/90°)	65 x 340 mm
Zahnbreite des Sägeblattes	2,8 mm
Sägeblatt- \varnothing x Bohrungs- \varnothing	210 x 30 mm
Sägeblattzähne	24
Abmessungen L x B x H	1030 x 550 x 720 mm
Gewicht Netto/Brutto	14 kg / 17 kg
Geräuschangaben	
Messwerte ermittelt entsprechend EN 62841.	
Schalldruckpegel L_{pA}	90 dB (A)
Gemessener Schalleistungspegel	90 dB (A)
Garantierter Schalleistungspegel L_{WA}	103 dB (A)
Gemessen nach EN 62841; Unsicherheit K = 2 dB (A)	

Die angegebenen Werte sind Emissionswerte und müssen damit nicht zugleich auch sichere Arbeitsplatzwerte darstellen. Obwohl es eine Korrelation zwischen Emissions- und Immissionspegeln gibt, kann daraus nicht zuverlässig abgeleitet werden, ob zusätzliche Vorsichtsmaßnahmen notwendig sind oder nicht. Faktoren, welche den aktuellen am Arbeitsplatz tatsächlich vorhandenen Immissionspegel beeinflussen, beinhalten die Eigenart des Arbeitsraumes und andere Geräuschquellen d.h. die Zahl der Maschinen und anderer benachbarter Arbeitsvorgänge. Die zulässigen Arbeitsplatzwerte können ebenso von Land zu Land variieren. Diese Information soll jedoch den Anwender befähigen eine bessere Abschätzung von Gefährdung und Risiko vorzunehmen.

WARNUNG

Der in diesem Merkblatt angegebene Geräuschemissionswert ist entsprechend einem in EN 62841 genormten Testverfahren gemessen worden und kann für den Vergleich von Werkzeugen miteinander verwendet werden. Er eignet sich auch für eine vorläufige Einschätzung der Belastung.

Der angegebene Geräuschemissionswert repräsentiert die hauptsächlichen Anwendungen des Werkzeugs. Wenn allerdings das Werkzeug für andere Anwendungen oder mit abweichendem Zubehör eingesetzt wird oder es ungenügend gewartet ist, kann der Geräuschemissionswert abweichen. Dies kann die Belastung über den gesamten Arbeitszeitraum deutlich erhöhen.

Für eine genaue Abschätzung der Belastung durch Lärm sollten auch die Zeiten berücksichtigt werden, in denen das Werkzeug abgeschaltet ist oder zwar läuft, aber nicht tatsächlich im Einsatz ist. Dies kann die Belastung über den gesamten Arbeitszeitraum deutlich reduzieren.

Tragen Sie Gehörschutz.

Die Einwirkung von Lärm kann Hörverlust bewirken. Legen Sie zusätzliche Sicherheitsmaßnahmen zum Schutz des Bedieners vor der Wirkung von Lärm fest wie zum Beispiel: Wartung des Werkzeugs und des Zubehörs und Organisation der Arbeitsabläufe.

- Der angegebene Geräuschemissionswert ist nach einem genormten Prüfverfahren gemessen worden und kann zum Vergleich eines Elektrowerkzeugs mit einem anderen verwendet werden.

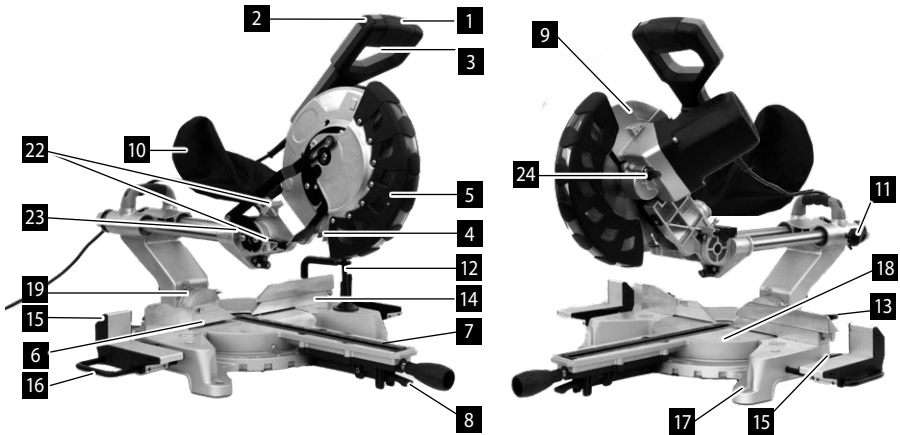
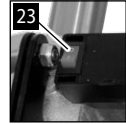
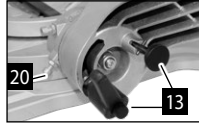
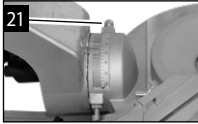
- Der angegebene Geräuschemissionswert kann auch zu einer vorläufigen Einschätzung der Belastung verwendet werden.

-Die Geräuschemissionen können während der tatsächlichen Benutzung des Elektrowerkzeugs von den Angabewerten

abweichen, abhängig von der Art und Weise, in der das Elektrowerkzeug verwendet wird, insbesondere, welche Art von Werkstück bearbeitet wird.

-Es ist notwendig, Sicherheitsmaßnahmen zum Schutz des Bedieners festzulegen, die auf einer Abschätzung der Schwingungsbelastung während der tatsächlichen Benutzungsbedingungen beruhen (hierbei sind alle Anteile des Betriebszyklus zu berücksichtigen, beispielsweise Zeiten, in denen das Elektrowerkzeug abgeschaltet ist, und solche, in denen es zwar eingeschaltet ist, aber ohne Belastung läuft).

Gerätebeschreibung



- | | | |
|---------------------------------------|---------------------------------------|---|
| 1) Handgriff Isolierte Grifffläche | 10) Staubtrichter + Fangsack | 19) Gehrungswinkelskala |
| 2) Auslöseschalter | 11) Feststellschraube Schiebefunktion | 20) Einstellschraube für 45° Neigungswinkelanschlag |
| 3) Sicherheitssperngriff | 12) Klemme | 21) Einstellschraube für 90° Neigungswinkelanschlag |
| 4) Sägeblatt | 13) Neigungswinkel-Klemmung | 22) Einstellschraube Schnitttiefe |
| 5) Unterer Sägeblattschutz | 14) Verschiebbarer Anschlag | 23) Laser Einschalter |
| 6) Hauptanschlag | 15) Werkstückunterstützung | 24) Spindel-Arretierung |
| 7) Schlitzplatte | 16) Verlängerungsschiene | |
| 8) Verriegelungsklappe für Drehteller | 17) Befestigungslöcher | |
| 9) Oberer Sägeblattschutz | 18) Drehtisch | |



Allgemeine Sicherheitshinweise für Elektrowerkzeuge

WARNUNG Lesen Sie alle Sicherheitshinweise, Anweisungen, Bildleitungen und technischen Daten, mit denen dieses Elektrowerkzeug versehen ist. Versäumnisse bei der Einhaltung der nachfolgenden Anweisungen können

elektrischen Schlag, Brand und/oder schwere Verletzungen verursachen.

Bewahren Sie alle Sicherheitshinweise und Anweisungen für die Zukunft auf.

Der in den Sicherheitshinweisen verwendete Begriff „Elektrowerkzeug“ bezieht sich auf netzbetriebene Elektrowerkzeuge (mit Netzleitung) oder auf akkubetriebene Elektrowerkzeuge (ohne Netzleitung).

1) Arbeitsplatzsicherheit

- a) **Halten Sie Ihren Arbeitsbereich sauber und gut beleuchtet.** Unordnung oder unbeleuchtete Arbeitsbereiche können zu Unfällen führen.
- b) **Arbeiten Sie mit dem Elektrowerkzeug nicht in explosionsgefährdeter Umgebung, in der sich brennbare Flüssigkeiten, Gase oder Stäube befinden.** Elektrowerkzeuge erzeugen Funken, die den Staub oder die Dämpfe entzünden können.
- c) **Halten Sie Kinder und andere Personen während der Benutzung des Elektrowerkzeugs fern.** Bei Ablenkung können Sie die Kontrolle über das Elektrowerkzeug verlieren.

2) Elektrische Sicherheit

- a) **Der Anschlussstecker des Elektrowerkzeugs muss in die Steckdose passen. Der Stecker darf in keiner Weise verändert werden. Verwenden Sie keine Adapterstecker gemeinsam mit schutzgeerdeten Elektrowerkzeugen.** Unveränderte Stecker und passende Steckdosen verringern das Risiko eines elektrischen Schlages.
 - b) **Vermeiden Sie Körperkontakt mit geerdeten Oberflächen wie von Rohren, Heizungen, Herden und Kühlschränken.** Es besteht ein erhöhtes Risiko durch elektrischen Schlag, wenn Ihr Körper geerdet ist.
 - c) **Halten Sie Elektrowerkzeuge von Regen oder Nässe fern.** Das Eindringen von Wasser in ein Elektrowerkzeug erhöht das Risiko eines elektrischen Schlages.
 - d) **Zweckentfremden Sie die Anschlussleitung nicht, um das Elektrowerkzeug zu tragen, aufzuhängen oder um den Stecker aus der Steckdose zu ziehen. Halten Sie die Anschlussleitung fern von Hitze, Öl, scharfen Kanten oder sich bewegenden Teilen.** Beschädigte oder verwickelte Anschlussleitungen erhöhen das Risiko eines elektrischen Schlages.
 - e) **Wenn Sie mit einem Elektrowerkzeug im Freien arbeiten, verwenden Sie nur Verlängerungsleitungen, die auch für den Außenbereich geeignet sind.** Die Anwendung einer für den Außenbereich geeigneten Verlängerungsleitung verringert das Risiko eines elektrischen Schlages.
 - f) **Wenn der Betrieb des Elektrowerkzeuges in feuchter Umgebung nicht vermeidbar ist, verwenden Sie einen Fehlerstromschutzschalter.** Der Einsatz eines Fehlerstromschutzschalters vermindert das Risiko eines elektrischen Schlages.
- ### 3) Sicherheit von Personen
- a) **Seien Sie aufmerksam, achten Sie darauf, was Sie tun, und gehen Sie mit Vernunft an die Arbeit mit einem Elektrowerkzeug. Benutzen**

Sie kein Elektrowerkzeug, wenn Sie müde sind oder unter dem Einfluss von Drogen, Alkohol oder Medikamenten stehen. Ein Moment der Unachtsamkeit beim Gebrauch des Elektrowerkzeuges kann zu ernsthaften Verletzungen führen.

- b) **Tragen Sie persönliche Schutzausrüstung und immer eine Schutzbrille.** Das Tragen persönlicher Schutzausrüstung, wie Staubmaske, rutschfeste Sicherheitsschuhe, Schutzhelm oder Gehörschutz, je nach Art und Einsatz des Elektrowerkzeuges, verringert das Risiko von Verletzungen.
- c) **Vermeiden Sie eine unbeabsichtigte Inbetriebnahme. Vergewissern Sie sich, dass das Elektrowerkzeug ausgeschaltet ist, bevor Sie es an die Stromversorgung und/oder den Akku anschließen, es aufnehmen oder tragen.** Wenn Sie beim Tragen des Elektrowerkzeuges den Finger am Schalter haben oder das Elektrowerkzeug eingeschaltet an die Stromversorgung anschließen, kann dies zu Unfällen führen.
- d) **Entfernen Sie Einstellwerkzeuge oder Schraubenschlüssel, bevor Sie das Elektrowerkzeug einschalten.** Ein Werkzeug oder Schlüssel, der sich in einem drehenden Teil des Elektrowerkzeuges befindet, kann zu Verletzungen führen.
- e) **Vermeiden Sie eine abnormale Körperhaltung. Sorgen Sie für einen sicheren Stand und halten Sie jederzeit das Gleichgewicht.** Dadurch können Sie das Elektrowerkzeug in unerwarteten Situationen besser kontrollieren.
- f) **Tragen Sie geeignete Kleidung. Tragen Sie keine weite Kleidung oder Schmuck. Halten Sie Haare und Kleidung fern von sich bewegenden Teilen.** Lockere Kleidung, Schmuck oder lange Haare können von sich bewegenden Teilen erfasst werden.
- g) **Wenn Staubabsaug- und -auffangeinrichtungen montiert werden können, sind diese anzuschließen und richtig zu verwenden.** Verwendung einer Staubabsaugung kann Gefährdungen durch Staub verringern.
- h) **Wiegen Sie sich nicht in falscher Sicherheit und setzen Sie sich nicht über die Sicherheitsregeln für Elektrowerkzeuge hinweg, auch wenn Sie nach vielfachem Gebrauch mit dem Elektrowerkzeug vertraut sind.** Achtloses Handeln kann binnen Sekundenbruchteilen zu schweren Verletzungen führen.

4) Verwendung und Behandlung des Elektrowerkzeuges

- a) **Überlasten Sie das Elektrowerkzeug nicht. Verwenden Sie für Ihre Arbeit das dafür bestimmte Elektrowerkzeug.** Mit dem passenden Elektrowerkzeug arbeiten Sie besser und sicherer im angegebenen Leistungsbereich.
- b) **Benutzen Sie kein Elektrowerkzeug, dessen Schalter defekt ist.** Ein Elektrowerkzeug, das

sich nicht mehr ein- oder ausschalten lässt, ist gefährlich und muss repariert werden.

- c) **Ziehen Sie den Stecker aus der Steckdose und/oder entfernen Sie einen abnehmbaren Akku, bevor Sie Geräteeinstellungen vornehmen, Einsatzwerkzeugteile wechseln oder das Elektrowerkzeug weglegen.** Diese Vorsichtsmaßnahme verhindert den unbeabsichtigten Start des Elektrowerkzeuges.
- d) **Bewahren Sie unbenutzte Elektrowerkzeuge außerhalb der Reichweite von Kindern auf. Lassen Sie keine Personen das Elektrowerkzeug benutzen, die mit diesem nicht vertraut sind oder diese Anweisungen nicht gelesen haben.** Elektrowerkzeuge sind gefährlich, wenn sie von unerfahrenen Personen benutzt werden.
- e) **Pflegen Sie Elektrowerkzeuge und Einsatzwerkzeug mit Sorgfalt. Kontrollieren Sie, ob bewegliche Teile einwandfrei funktionieren und nicht klemmen, ob Teile gebrochen oder so beschädigt sind, dass die Funktion des Elektrowerkzeugs beeinträchtigt ist. Lassen Sie beschädigte Teile vor dem Einsatz des Elektrowerkzeuges reparieren.** Viele Unfälle haben ihre Ursache in schlecht gewarteten Elektrowerkzeugen.
- f) **Halten Sie Schneidwerkzeuge scharf und sauber.** Sorgfältig gepflegte Schneidwerkzeuge mit scharfen Schneidkanten verklemmen sich weniger und sind leichter zu führen.
- g) **Verwenden Sie Elektrowerkzeug, Zubehör, Einsatzwerkzeuge usw. entsprechend diesen Anweisungen. Berücksichtigen Sie dabei die Arbeitsbedingungen und die auszuführende Tätigkeit.** Der Gebrauch von Elektrowerkzeugen für andere als die vorgesehenen Anwendungen kann zu gefährlichen Situationen führen.
- h) **Halten Sie Griffe und Griffflächen trocken, sauber und frei von Öl und Fett.** Rutschige Griffe und Griffflächen erlauben keine sichere Bedienung und Kontrolle des Elektrowerkzeugs in unvorhergesehenen Situationen.

5) Service

Lassen Sie Ihr Elektrowerkzeug nur von qualifiziertem Fachpersonal und nur mit Original-Ersatzteilen reparieren. Damit wird sichergestellt, dass die Sicherheit des Elektrowerkzeuges erhalten bleibt.

Sicherheitshinweise für Radialkappsägen

- a) **Radialkappsägen sind zum Schneiden von Holz oder holzartigen Produkten vorgesehen, sie können nicht zum Schneiden von Eisenwerkstoffen wie Stäben, Stangen, Schrauben usw. verwendet werden.** Abrasiver Staub führt zum Blockieren von beweglichen Teilen wie der unteren Schutzhaube. Schneidfunken verbrennen die untere Schutzhaube, die Einlegeplatte und andere Kunststoffteile.
- b) **Fixieren Sie das Werkstück nach Möglichkeit**

mit Zwingen. Wenn Sie das Werkstück mit der Hand festhalten, müssen Sie Ihre Hand immer mindestens 100 mm von jeder Seite des Sägeblatts entfernt halten. Verwenden Sie diese Säge nicht zum Schneiden von Stücken, die zu klein sind, um sie einzuspannen oder mit der Hand zu halten. Wenn Ihre Hand zu nahe am Sägeblatt ist, besteht ein erhöhtes Verletzungsrisiko durch Kontakt mit dem Sägeblatt.

- c) **Das Werkstück muss unbeweglich sein und entweder festgespannt oder gegen den Anschlag und den Tisch gedrückt werden. Schieben Sie das Werkstück nicht in das Sägeblatt und schneiden Sie nie „freihändig“.** Lose oder sich bewegende Werkstücke könnten mit hoher Geschwindigkeit herausgeschleudert werden und zu Verletzungen führen.
- d) **Schieben Sie die Säge durch das Werkstück. Vermeiden Sie es, die Säge durch das Werkstück zu ziehen. Für einen Schnitt heben Sie den Sägekopf und ziehen ihn über das Werkstück, ohne zu schneiden. Dann schalten Sie den Motor ein, schwenken den Sägekopf nach unten und drücken die Säge durch das Werkstück.** Bei ziehendem Schnitt besteht die Gefahr, dass das Sägeblatt am Werkstück aufsteigt und die Sägeblatteinheit dem Bediener gewaltsam entgegengeschleudert wird.
- e) **Kreuzen Sie nie die Hand über die vorgesehene Schnittlinie, weder vor noch hinter dem Sägeblatt.** Abstützen des Werkstücks „mit gekreuzten Händen“, d. h. Halten des Werkstücks rechts neben dem Sägeblatt mit der linken Hand oder umgekehrt, ist sehr gefährlich.
- f) **Greifen Sie bei rotierendem Sägeblatt nicht hinter den Anschlag. Unterschreiten Sie nie einen Sicherheitsabstand von 100 mm zwischen Hand und rotierendem Sägeblatt (gilt auf beiden Seiten des Sägeblatts, z. B. beim Entfernen von Holzabfällen).** Die Nähe des rotierenden Sägeblatts zu Ihrer Hand ist möglicherweise nicht erkennbar, und Sie können schwer verletzt werden.
- g) **Prüfen Sie das Werkstück vor dem Schneiden. Wenn das Werkstück gebogen oder verzogen ist, spannen Sie es mit der nach außen gekrümmten Seite zum Anschlag. Stellen Sie immer sicher, dass entlang der Schnittlinie kein Spalt zwischen Werkstück, Anschlag und Tisch ist.** Gebogene oder verzogene Werkstücke können sich verdrehen oder verlagern und ein Klemmen des rotierenden Sägeblatts beim Schneiden verursachen. Es dürfen keine Nägel oder Fremdkörper im Werkstück sein.
- h) **Verwenden Sie die Säge erst, wenn der Tisch frei von Werkzeugen, Holzabfällen usw. ist; nur das Werkstück darf sich auf dem Tisch befinden.** Kleine Abfälle, lose Holzstücke oder andere Gegenstände, die mit dem rotierenden Blatt in Berührung kommen, können mit hoher Geschwindigkeit wegge-

schleudert werden.

- i) **Schneiden Sie jeweils nur ein Werkstück.** Mehrfach gestapelte Werkstücke lassen sich nicht angemessen spannen oder festhalten und können beim Sägen ein Klemmen des Blatts verursachen oder verrutschen.
- j) **Sorgen Sie dafür, dass die Radialkappsäge vor Gebrauch auf einer ebenen, festen Arbeitsfläche steht.** Eine ebene und feste Arbeitsfläche verringert die Gefahr, dass die Radialkappsäge instabil wird.
- k) **Planen Sie Ihre Arbeit. Achten Sie bei jedem Verstellen der Sägeblattneigung oder des Gehrungswinkels darauf, dass der verstellbare Anschlag richtig justiert ist und das Werkstück abstützt, ohne mit dem Blatt oder der Schutzhaube in Berührung zu kommen.** Ohne die Maschine einzuschalten und ohne Werkstück auf dem Tisch ist eine vollständige Schnittbewegung des Sägeblatts zu simulieren, um sicherzustellen, dass es nicht zu Behinderungen oder der Gefahr des Schneidens in den Anschlag kommt.
- l) **Sorgen Sie bei Werkstücken, die breiter oder länger als die Tischoberseite sind, für eine angemessene Abstützung, z. B. durch Tischverlängerungen oder Sägeböcke.** Werkstücke, die länger oder breiter als der Tisch der Radialkappsäge sind, können kippen, wenn sie nicht fest abgestützt sind. Wenn ein abgeschnittenes Stück Holz oder das Werkstück kippt, kann es die untere Schutzhaube anheben oder unkontrolliert vom rotierenden Blatt weggeschleudert werden.
- m) **Ziehen Sie keine anderen Personen als Ersatz für eine Tischverlängerung oder zur zusätzlichen Abstützung heran.** Eine instabile Abstützung des Werkstücks kann zum Klemmen des Blatts führen. Auch kann sich das Werkstück während des Schnitts verschieben und Sie und den Helfer in das rotierende Blatt ziehen.
- n) **Das abgeschnittene Stück darf nicht gegen das rotierende Sägeblatt gedrückt werden.** Wenn wenig Platz ist, z. B. bei Verwendung von Längsanschlägen, kann sich das abgeschnittene Stück mit dem Blatt verkeilen und gewaltsam weggeschleudert werden.
- o) **Verwenden Sie immer eine Zwinde oder eine geeignete Vorrichtung, um Rundmaterial wie Stangen oder Rohre ordnungsgemäß abzustützen.** Stangen neigen beim Schneiden zum Wegrollen, wodurch sich das Blatt „festbeißen“ und das Werkstück mit Ihrer Hand in das Blatt gezogen werden kann.
- p) **Lassen Sie das Blatt die volle Drehzahl erreichen, bevor Sie in das Werkstück schneiden.** Dies verringert das Risiko, dass das Werkstück fortgeschleudert wird.
- q) **Wenn das Werkstück eingeklemmt wird**

oder das Blatt blockiert, schalten Sie die Gehrungskappsäge aus. Warten Sie, bis alle beweglichen Teile zum Stillstand gekommen sind, ziehen Sie den Netzstecker und/oder nehmen Sie den Akku heraus. Entfernen Sie anschließend das eingeklemmte Material. Wenn Sie bei einer solchen Blockierung weitersägen, kann es zum Verlust der Kontrolle oder zu Beschädigungen der Gehrungskappsäge kommen.

r) **Lassen Sie nach beendetem Schnitt den Schalter los, halten Sie den Sägekopf unten und warten Sie den Stillstand des Blatts ab, bevor Sie das abgeschnittene Stück entfernen.** Es ist sehr gefährlich, mit der Hand in die Nähe des auslaufenden Blatts zu reichen.

s) **Halten Sie den Handgriff gut fest, wenn Sie einen unvollständigen Sägeschnitt ausführen oder wenn Sie den Schalter loslassen, bevor der Sägekopf seine untere Lage erreicht hat.** Durch die Bremswirkung der Säge kann der Sägekopf ruckartig nach unten gezogen werden, und dadurch zu einem Verletzungsrisiko führen.

t) **Lassen Sie den Sägekopf nach dem Sägen nicht ruckartig los.** Führen Sie den Sägekopf langsam in seine aufgerichtete Position zurück.

Holz-sägeblatt Sicherheitshinweise

Bitte lesen Sie die Gebrauchsanleitung sorgfältig durch, bevor Sie das Sägeblatt und das Gerät benutzen.

Das Gerät muss in einem guten Zustand sein, und die Spindel darf keine Verformungen und Schwingungen aufweisen.

Benutzen Sie die Säge nicht ohne angebrachte Schutzvorrichtungen, halten Sie die Schutzvorrichtungen in einem funktionsfähigen Zustand und sorgen Sie dafür, dass sie ordnungsgemäß gewartet sind.

Vergewissern Sie sich, dass der Bediener hinreichend mit den Sicherheitsvorkehrungen, den Einstellungen und dem Betrieb des Gerätes vertraut ist.

Tragen Sie immer Ihre Schutzbrille und Ihren Gehörschutz, wenn Sie das Gerät benutzen. Es wird empfohlen, Schutzhandschuhe, festes und rutschfestes Schuhwerk und Schürze zu tragen.

Bevor Sie irgendwelche Zubehörteile verwenden, lesen Sie bitte erst die Gebrauchsanleitung durch. Die unsachgemäße Verwendung eines Zubehörs kann Schäden verursachen und die Verletzungsgefahr erhöhen.

Verwenden Sie nur Sägeblätter, die den Kenndaten in dieser Gebrauchsanleitung und der Norm EN 847-1 entsprechen.

Beachten Sie die auf dem Sägeblatt angegebene maximale zulässige Drehzahl. Stellen Sie sicher, dass die auf dem Sägeblatt angegebene Drehzahl mindestens gleich der Drehzahl der Säge ist.

Verwenden Sie keine Sägeblätter mit einem größeren oder kleineren Durchmesser als den empfohlenen. Sägeblätter, die nicht zu den Montageteilen der Säge passen, laufen unruhig und führen zum Verlust der Kontrolle. Verwenden Sie keine Distanzstücke, um das Sägeblatt auf der Spindel zu befestigen.

-Verwenden Sie das richtige Sägeblatt für das zu bearbeitende Material.

-Verwenden Sie nur Sägeblätter, die mit einer gleich großen oder höheren Drehzahl als der auf dem Elektrowerkzeug gekennzeichnet sind.

-Die Verlängerungen der Werkstückauflage müssen während der Arbeit immer befestigt und verwendet werden.

-Verwenden Sie zusätzliche Werkstück-Auflagen, wenn dies für die Stabilität des Werkstücks notwendig ist.

Verwenden Sie nur ein Sägeblatt mit einem Durchmesser entsprechend den Angaben auf der Säge. Prüfen Sie die Spitzen des Sägeblattes vor jedem Gebrauch auf Beschädigungen oder anomales Aussehen. Spitzen, die beschädigt oder lose sind, können während des Gebrauchs zu fliegenden Objekten werden und somit die Wahrscheinlichkeit von Verletzungen erhöhen.

Verwenden Sie keine rissigen, beschädigten oder verformten Sägeblätter. Verwenden Sie nur geschärfte Sägeblätter.

Verschrotten Sie das Sägeblatt, wenn es beschädigt, verformt, verzogen oder rissig ist; es darf auf keinen Fall repariert werden.

Keine aus Schnellarbeitsstahl gefertigten Sägeblätter verwenden.

Vergewissern Sie sich, dass das Sägeblatt richtig montiert ist, und ziehen Sie die Dornmutter vor dem Gebrauch fest (Anzugsmoment etwa 12 Nm).

Ziehen Sie die Befestigungsschraube und die Muttern mit dem passenden Schraubenschlüssel fest usw.

Sie dürfen auf keinen Fall mit einem Schraubenschlüssel mit Verlängerung oder mit Hammerschlägen festgezogen werden.

Vergewissern Sie sich, dass das Sägeblatt und die Flansche sauber sind und die ausgesparten Seiten des Sägebundes gegen das Sägeblatt drücken.

Vergewissern Sie sich, dass sich das Sägeblatt in die richtige Richtung dreht.

Bevor Sie mit dem Arbeiten beginnen, führen Sie einen Probeschnitt ohne eingeschalteten Motor durch, sodass die Position des Sägeblattes, die Funktion der Schutzvorrichtungen in Bezug auf andere Geräteteile und das Werkstück überprüft werden können.

Lassen Sie das Gerät nie unbeaufsichtigt.

Tragen Sie keine Schmiermittel auf das Sägeblatt auf, wenn es in Betrieb ist.

Führen Sie niemals Reinigungs- oder Wartungsarbeiten durch, wenn das Gerät noch in Betrieb ist und sich der Sägekopf noch nicht in der Ruhestellung befindet.

Versuchen Sie niemals, ein sich schnell bewegendes Gerät anzuhalten, indem Sie das Sägeblatt mit einem Werkzeug oder anderen Hilfsmitteln blockieren; dadurch können unbeabsichtigt schwere Unfälle verursacht werden.

Trennen Sie die Säge von der Stromversorgung, bevor Sie das Sägeblatt wechseln oder Wartungsarbeiten durchführen.

Seien Sie beim Aus- oder Verpacken des Sägeblattes sehr vorsichtig, da man sich sehr leicht an den scharfen Spitzen des Sägeblattes verletzen kann.

Verwenden Sie beim Hantieren mit Sägeblättern immer einen Sägeblatthalter oder tragen Sie Schutzhandschuhe.

Bewahren Sie das Sägeblatt in der Originalverpackung oder in einer anderen geeigneten Verpackung auf, lagern Sie es an einem trockenen Ort und halten Sie es von Chemikalien fern, die das Sägeblatt beschädigen könnten.

Weitere Sicherheits- und Arbeitshinweise

Sichern Sie das Werkstück und klemmen Sie es immer mit der Werkstückspannvorrichtung fest.

Sicherstellen, dass die Maschine stets einen sicheren Stand hat (z.B. befestigen an der Werkbank).

Tragen Sie Gehörschutz. Die Einwirkung von Lärm kann Hörverlust bewirken.

Beim Arbeiten mit der Maschine stets Schutzbrille tragen. Es wird empfohlen, Schutzhandschuhe zu tragen, sowie auch festes und rutschfestes Schuhwerk, damit Ihre Füße vor Werkstücken geschützt sind, die möglicherweise aus dem Schneidbereich herausgeschleudert werden, wenn Sie das Sägeblatt wechseln oder raue Werkstoffe handhaben.

Vergewissern Sie sich immer, dass der Netzstecker aus der Steckdose gezogen wurde, bevor Sie Einstellungen vornehmen, schmieren oder Wartungsarbeiten am Gerät durchführen.

Maschine nur ausgeschaltet an die Steckdose anschließen.

Greifen Sie niemals in den Gefahrenbereich des Sägeblattes, es sei denn, das Sägeblatt ist vollständig zum Stillstand gekommen.

Verwenden Sie nur vom Hersteller empfohlene Sägeblätter, die, falls sie zum Schneiden von Holz oder ähnlichen Werkstoffen vorgesehen sind, EN 847-1:2017 entsprechen. Prüfen Sie das Werkzeug vor dem Gebrauch sorgfältig auf Beschädigungen und Materialermüdung. Beschädigte Teile nur von einem Fachmann reparieren lassen.

Schutzeinrichtung der Maschine unbedingt verwenden. Benutzen Sie das Gerät nicht, wenn die Schutzvorrichtungen nicht angebracht sind oder nicht einwandfrei funktionieren.

Der untere Blattschutz darf sich nur öffnen, wenn das Sägeblatt auf das Werkstück abgesenkt wird und muss sich immer frei bewegen und automatisch schließen können..

Das Werkstück muss während der Arbeit immer befestigt und ggf. durch Verlängerungshalter abgestützt sein.

Verändern oder modifizieren Sie niemals die Säge oder ihre Funktion. Ihre Sicherheit kann dadurch beeinträchtigt werden.

Verwenden Sie keine rissigen, beschädigten oder verformten Sägeblätter.

Keine aus Schnellarbeitsstahl gefertigten Sägeblätter verwenden.

Verwenden Sie nur geschärfte Sägeblätter. Tauschen Sie stumpfe Sägeblätter sofort aus.

Verwenden Sie immer Sägeblätter in der richtigen Größe und mit passender Aufnahmebohrung.

Sägeblätter, die nicht zu den Montageteilen der Säge passen, laufen unrund und führen zum Verlust der Kontrolle.

Verwenden Sie nur vom Hersteller empfohlene Sägeblätter, die, falls sie zum Schneiden von Holz oder ähnlichen Werkstoffen vorgesehen sind, EN 847-1:2017 entsprechen.

Verwenden Sie zum Sichern des Sägeblattes nur die mitgelieferten oder die in dieser Gebrauchsanleitung angegebenen Flansche, Unterlegscheiben und Muttern.

Ein für den zu schneidenden Werkstoff geeignetes Sägeblatt auswählen. Verwenden Sie das Gerät niemals zum Schneiden von Materialien, die nicht im Abschnitt über die bestimmungsgemäße Verwendung in diesem Handbuch beschrieben sind.

Beim Sägen ist es wichtig, eine Überhitzung des Sägeblattes und Schmelzen des Kunststoffwerkstücks zu vermeiden.

Die auf dem Sägeblatt angegebene Höchstdrehzahl ist einzuhalten. Verwenden Sie nur Sägeblätter, die mit einer Drehzahl gekennzeichnet sind, die gleich oder höher als die auf dem Werkzeug angegebene Drehzahl ist.

Tauschen Sie die Tischeinlage aus, wenn sie abgenutzt oder beschädigt ist.

Bevor Sie mit dem Arbeiten beginnen, führen Sie einen Probeschnitt ohne eingeschalteten Motor durch, sodass die Position des Sägeblattes, die Funktion der Schutzvorrichtungen in Bezug auf andere Geräteteile und das Werkstück überprüft werden können.

Stellen Sie bei der Ausführung von Gehrungs-, Neigungs- oder Doppelgehrungsschnitten den Gleitanschlag so ein, daß das richtige Spiel für die Aufgabe sichergestellt wird.

Der Halterungsanschlag muss beim Transport des Geräts immer eingerastet sein.

Den Boden von Materialresten z.B. Späne und Sägereste freihalten.

Keine Sägereste oder andere Teile von Werkstücken aus dem Sägebereich entfernen, wenn die Maschine läuft und der Sägekopf nicht in der Ruhestellung ist.

Lange Werkstücke sind geeignet abzustützen.

Der Arbeitsbereich der Säge umfasst das gesamte Werkstück. Der Bediener sollte diesen Bereich vor unbeabsichtigtem Kontakt mit anderen Personen

oder Gegenständen schützen, die das Werkstück während des Betriebs bewegen könnten.

Beim Arbeiten entstehender Staub ist oft gesundheitsschädlich und sollte nicht in den Körper gelangen. Staubabsaugung verwenden und zusätzlich geeignete Staubschutzmaske tragen. Abgelagerten Staub gründlich entfernen, z.B. Aufsaugen. Ersetzen Sie nicht die LED oder den Laser durch einen anderen Typ. Alle Reparaturen dürfen nur vom Hersteller oder einer autorisierten Fachwerkstatt durchgeführt werden.

Schalten Sie die Maschine bei einer Blockade sofort ab. Ziehen Sie den Netzstecker und entfernen Sie mit Handschuhen das verklemmte Werkstück.

Späne oder Splitter dürfen bei laufender Maschine nicht entfernt werden.

Sicherheitshinweise Laser

Die in dieser Säge durch einen Laser erzeugte Laserstrahlung ist Klasse 1 mit maximal <1 mW und 650 nm Wellenlängen. Richten Sie den Laserstrahl nie direkt auf die Augen anderer Personen. Die Nichtbefolgung dieser Regeln kann zu schweren Verletzungen führen. Starren Sie bei der Benutzung des Lasers nicht in den Strahl.

Richten Sie den Laserstrahl nie direkt auf die Augen anderer Personen. Dies könnte zu schweren Augenverletzungen führen.

Richten Sie den Laser und seinen Strahlverlauf so aus, dass es zu keiner Gefährdung anderer Personen durch eine zufällige Exposition gegenüber Laserstrahlung kommen kann; so vermeiden Sie, dass andere Personen entweder absichtlich oder unabsichtlich in den Laserstrahl starren.

Verwenden Sie keine optischen Instrumente, um in den Laserstrahl zu blicken.

Betreiben Sie den Laser nicht in Gegenwart von Kindern und erlauben Sie ihnen auf keinen Fall, den Laser zu benutzen.

Versuchen Sie nicht, das Lasergerät selbst zu reparieren.

Versuchen Sie nicht, Teile des Lasergeräts selbst zu wechseln.

Alle Reparaturen dürfen nur vom Hersteller oder einer autorisierten Fachwerkstatt durchgeführt werden.

Tauschen Sie den eingebauten Laser nicht gegen einen anderen aus.

Bestimmungsgemäße Verwendung

Die Radialkappsäge mit Zugfunktion ist zum Sägen von Massivhölzern und Verbundhölzern mit oder ohne verleimte Furniere, Kunststoffen und holzähnlichen Werkstoffen bestimmt.

Die Radialkappsäge mit Zugfunktion darf nur von Personen die das 16. Lebensjahr vollendet haben benutzt werden, die die Gebrauchsanleitung gelesen und verstanden haben und sich der Risiken und Gefahren bewusst sind.

Die Radialkappsäge mit Zugfunktion ist so konstruiert, dass sie mit ihrem Unterteil auf einer stabilen Werkbank befestigt werden kann. Wenn das Unterteil nicht sicher befestigt ist, könnte sich das Gerät während des Schneidvorgangs bewegen, wodurch die Gefahr von schweren Verletzungen erhöht wird. Werkstücke mit rundem oder unregelmäßigem Querschnitt (z.B. Brennholz) dürfen nicht gesägt werden, da diese beim Sägen nicht sicher gehalten werden.

Beachten Sie, dass Schneiden von Keilen und komplizierte Verdecktschnitt-Verfahren nicht zulässig sind. Die Radialkappsäge mit Zugfunktion ist zum Ausführen von Schräg- und Gehrungsschnitten vorgesehen. Die Schnittkapazitäten für die verschiedenen Schnitte sind im Abschnitt „Technische Daten“ angegeben. Die Radialkappsäge mit Zugfunktion ist in trockener Umgebung mit sehr guter Beleuchtung und ausreichender Belüftung zu benutzen.

Die Radialkappsäge mit Zugfunktion ist für die Verwendung durch private Verbraucher bestimmt und sollte nur wie oben beschrieben verwendet werden; sie ist nicht für andere Zwecke bestimmt.

Anforderungen an den Bediener

Der Bediener muss vor Gebrauch des Gerätes aufmerksam die Bedienungsanleitung gelesen und verstanden haben.

Da die Benutzung des Geräts bei falscher Handhabung mit erheblichen Gefahren verbunden sein kann, dürfen nur sachkundige Personen mit der Benutzung betraut werden.

Der Bediener muss angemessen in der Einstellung und der Bedienung sowie der Verwendung der Maschine geschult sein.

Qualifikation: Außer einer ausführlichen Einweisung durch eine sachkundige Person ist keine spezielle Qualifikation für den Gebrauch des Gerätes notwendig.

Mindestalter: Das Gerät darf nur von Personen die das 16. Lebensjahr vollendet haben betrieben werden. Eine Ausnahme stellt die Benutzung als Jugendlicher dar, wenn die Benutzung im Zuge einer Berufsausbildung zur Erreichung der Fertigkeit unter Aufsicht eines Ausbilders erfolgt.

Schulung: Die Benutzung des Gerätes bedarf lediglich einer entsprechenden Unterweisung durch eine Sachkundige Person bzw. die Bedienungsanleitung. Eine spezielle Schulung ist nicht notwendig. Der Bediener ist verantwortlich für Unfälle oder Gefahren gegenüber Dritten.

Restrisiken

Trotz dem Beachten der Betriebsanleitung können auch nicht offensichtliche Restrisiken bestehen.

Selbst wenn die Radialkappsäge mit Zugfunktion wie vorgeschrieben verwendet wird, können nicht alle Risiken vollständig ausgeschaltet werden und

gewisse Restrisiken bleiben bestehen. Es können die nachfolgend beschriebenen Gefahren auftreten und der Bediener sollte sich dieser Gefahren bewusst sein, um sie vermeiden zu können:

- Es besteht die Gefahr, mit nicht abgedeckten Teilen des rotierenden Sägeblattes in Berührung zu kommen.
- Es besteht die Gefahr eines Rückschlages von Werkstücken oder Teilen der Werkstücke aufgrund unsachgemäßer Einstellung oder Handhabung.
- Es können fehlerhafte Hartmetallspitzen aus dem Sägeblatt herausgeschleudert werden.
- Es besteht die Gefahr der Schädigung der Atmungsorgane.

HINWEIS: Tragen Sie eine Atemschutzmaske mit einem für die zu bearbeitenden Werkstoffe entsprechenden Filter.

Sorgen Sie für eine ausreichende Belüftung des Arbeitsplatzes. Essen, trinken oder rauchen Sie nicht im gesamten Arbeitsbereich.

Es besteht die Gefahr von Gehörschäden, wenn kein entsprechender Gehörschutz getragen wird.

Warnung

Staub von bestimmten Lackbeschichtungen und -materialien kann zu Reizungen oder allergischen Reaktionen der Atemwege führen. Der von Hölzern wie Eiche, Buche, MDF und anderen Holzarten freigesetzte Staub ist krebs-erregend. Asbesthaltiges Material sollte immer nur von qualifizierten Fachleuten bearbeitet oder verarbeitet werden.

Warnung

Verletzungen können durch lange Benutzung eines Werkzeugs entstehen oder verschlimmert werden. Machen Sie regelmäßig Pause, wenn Sie ein Werkzeug für lange Zeit benutzen.

Verhalten im Notfall

Leiten Sie die der Verletzung entsprechend notwendigen Erste Hilfe Maßnahmen ein und fordern Sie schnellst möglich qualifizierte ärztliche Hilfe an. Bewahren Sie den Verletzten vor weiteren Schädigungen und stellen Sie diesen ruhig.

Wenn Sie Hilfe anfordern, machen Sie folgende Angaben

1. Ort des Unfalls,
2. Art des Unfalls,
3. Zahl der Verletzten,
4. Art der Verletzungen

Netzanschluss

Nur an Einphasen-Wechselstrom und nur an die auf dem Leistungsschild angegebene Netzspannung anschließen. Anschluss ist auch an Steckdosen ohne

Schutzkontakt möglich, da ein Aufbau der Schutzklasse II vorliegt. Bei dem Netzkabel handelt es sich um ein Kabel des Typ X.

Steckdosen in Feuchträumen und Außenbereichen müssen mit Fehlerstrom-Schutzschaltern (FI, RCD, PRCD) ausgerüstet sein. Das verlangt die Installationsvorschrift für Ihre Elektroanlage. Bitte beachten Sie das bei der Verwendung unseres Gerätes.

Maschine nur ausgeschaltet an die Steckdose anschließen.

Anschlusskabel stets vom Wirkungsbereich der Maschine fernhalten. Kabel immer nach hinten von der Maschine wegführen.

Vor jedem Gebrauch Gerät, Anschlusskabel, Verlängerungskabel und Stecker auf Beschädigung und Alterung kontrollieren. Beschädigte Teile nur von einem Fachmann reparieren lassen.

Symbole



Achtung!
Zur Verringerung eines Verletzungsrisikos Betriebsanleitung lesen.



Vor Durchführung jeglicher Einstell- und Wartungsarbeiten am Gerät immer den Stecker aus der Steckdose ziehen.



Schutzbrille tragen!
Gehörschutz tragen!



Schutzhandschuhe tragen.



Lagern Sie das Gerät trocken und frostgeschützt.



Halten Sie Kinder von der Maschine fern.



Die Maschine nicht dem Regen aussetzen.



Niemals die Hände in den Bereich des Sägeblattes bringen.



Achtung!



Halten Sie in der Nähe stehende Personen auf sicheren Abstand zur Maschine (mindestens 5m)



Vorsicht Laser!

Das Produkt entspricht der Laserklasse 2 gemäß EN 60825-1:2014

P < 1 mW / λ = 650nm

Nicht in den Laserstrahl sehen



Warnung vor gefährlicher elektrischer Spannung



Warnung vor Schnittverletzungen



Schutzklasse II, doppelte Isolierung



Gemäß Europäischer Richtlinie 2012/19/EU über Elektro- und Elektronik-Altgeräte und Umsetzung in nationales Recht müssen verbrauchte Elektrowerkzeuge getrennt gesammelt und einer umweltgerechten Wiederverwertung zugeführt werden.



Werfen Sie Akkus nicht in den Hausmüll



CE Konformitätszeichen



TÜV / GS Konformitätszeichen

Reinigung und Wartung



Vor allen Einstellungs- Reinigungs- und Wartungsarbeiten Gerät ausschalten und von der Energiezufuhr trennen.

Führen Sie vor Benutzung stets eine Sichtprüfung durch, um festzustellen, ob das Gerät, insbesondere Netzkabel und Stecker, beschädigt ist.

WARNUNG Das Gerät darf nicht benutzt werden, falls es beschädigt ist oder die Sicherheitseinrichtungen defekt sind. Tauschen Sie abgenutzte und beschädigte Teile aus.

Bei Bedarf finden Sie die Ersatzteilliste im Internet unter www.guede.com.

Falls das Gerät defekt ist, hat die Reparatur ausschließlich durch den Kundendienst zu erfolgen. Nur Originalzubehör und Originalersatzteile verwenden.

Die Maschine und deren Komponenten nicht mit Lösemittel, entzündlichen oder giftigen Flüssigkeiten reinigen. Zum Reinigen nur ein feuchtes Tuch benutzen.

Säubern Sie den angesammelten Staub mit einer Bürste oder einem Staubsauger. Verwenden Sie keine Druckluft.

Ölen Sie alle beweglichen Metallteile regelmäßig, z.B. Räder und Seitenklappe.

Nur ein regelmäßig gewartetes und gut gepflegtes Gerät kann ein zufriedenstellendes Hilfsmittel sein. Wartungs- und Pflegemängel können zu unvorhersehbaren Unfällen und Verletzungen führen.

Stets die Lüftungsschlitze der Maschine sauber halten.

Wenn die Netzanschlussleitung des Elektrowerkzeugs beschädigt ist, muss diese durch eine speziell vorgesehene Netzanschlussleitung, die über die Kundendienstorganisation erhältlich ist, ersetzt werden.

Lagerung

Lagern Sie das Gerät trocken und frostgeschützt.

Schließen Sie das Gerät an einem geeigneten Ort ein, um es vor unbefugtem Gebrauch zu schützen.

Entsorgung

Die Entsorgungshinweise ergeben sich aus den Piktogrammen die auf dem Gerät bzw. der Verpackung aufgebracht sind.

Entsorgung der Transportverpackung

Die Verpackung schützt das Gerät vor Transportschäden. Die Verpackungsmaterialien sind in der Regel nach umweltverträglichen und entsorgungstechnischen Gesichtspunkten ausgewählt und deshalb recycelbar. Das Rückführen der Verpackung in den Materialkreislauf spart Rohstoffe und verringert das Abfallaufkommen. Verpackungsteile (z.B. Folien, Styropor®) können für Kinder gefährlich sein.

Entsorgen Sie elektrische Geräte nicht im Hausmüll, nutzen Sie die Sammelstellen in ihrer Gemeinde. Fragen Sie Ihre Gemeindeverwaltung nach den Standorten der Sammelstellen. Wenn elektrische Geräte unkontrolliert entsorgt werden, können während der Verwitterung gefährliche Stoffe ins Grundwasser und damit in die Nahrungskette gelangen, oder Flora und Fauna auf Jahre vergiftet werden. Wenn Sie das Gerät durch ein neues ersetzen, ist der Verkäufer gesetzlich verpflichtet, das alte mindestens kostenlos zur Entsorgung entgegenzunehmen.



Das nebenstehende Symbol einer durchgestrichenen Mülltonne auf Rädern zeigt an, dass dieses Gerät der Richtlinie 2012/19/EU unterliegt. Diese Richtlinie besagt, dass Sie dieses Gerät am Ende seiner Nutzungszeit nicht mit dem normalen Haushaltsmüll entsorgen dürfen, sondern in speziell eingerichteten Sammelstellen, Wertstoffhöfen oder Entsorgungsbetrieben abgeben müssen. Diese Entsorgung ist für Sie kostenfrei. Schonen Sie die Umwelt und entsorgen Sie

fachgerecht. Für den deutschen Markt gilt:

Beim Kauf eines Neugerätes haben Sie das Recht, das entsprechende Altgerät an Ihren Händler zurückzugeben. Händler von Elektro- und Elektronikgeräten mit einer Verkaufsfläche von mindestens 400 qm sowie Lebensmittelhändler mit einer Verkaufsfläche von mindestens 800 qm, die regelmäßig Elektro- und Elektronikgeräte verkaufen, sind außerdem verpflichtet, Altgeräte unentgeltlich zurückzunehmen, auch ohne dass ein Neugerät gekauft wird, wenn die Altgeräte in keiner Abmessung größer sind als 25 cm. Informieren Sie sich auch bei Ihrem Händler über die Rücknahmemöglichkeiten vor Ort.

Sofern Ihr Altgerät personenbezogene Daten enthält, sind Sie selbst für deren Löschung verantwortlich, bevor Sie es zurückgeben. Sofern dies ohne Zerstörung des Altgerätes möglich ist, entnehmen Sie die alten Batterien oder Akkus sowie Lampen bevor Sie das Altgerät zur Entsorgung zurückgeben und führen Sie sie einer separaten Sammlung zu. Bei fest eingebauten Akkus ist bei der Entsorgung darauf hinzuweisen, dass das Gerät einen Akku enthält. Weitere Möglichkeiten zur Entsorgung des ausgedienten Produkts erfahren Sie bei Ihrer Gemeinde- oder Stadtverwaltung.

Akkus umweltgerecht entsorgen



Akkus und Batterien gehören nicht in den Hausmüll. Als Verbraucher sind Sie gesetzlich verpflichtet, gebrauchte Batterien bzw. Akkus zurückzugeben. Am Ende der Lebensdauer Ihres Gerätes müssen die Batterien bzw. Akkus entnommen und gesondert entsorgt werden. Sie können Ihre alten Batterien und Akkus an den örtlichen Sammelstellen Ihrer Gemeinde oder bei Ihrem Händler bzw. Verkaufsstelle abgeben. Die Rückgabe von Akkus und Batterien an der Verkaufsstelle erfolgt unentgeltlich. Tritt Flüssigkeit aus einem Akku oder einer Batterie aus, achten Sie darauf, dass diese Flüssigkeit nicht mit der Haut oder den Augen in Berührung kommt. Sollte es dennoch zu einer Berührung kommen, reinigen Sie die Haut oder die Augen sofort mit Wasser und wenden Sie sich an einen Arzt. Wenn Akkus und Batterien unkontrolliert entsorgt werden, können während der Verwitterung gefährliche Stoffe ins Grundwasser und damit in die Nahrungskette gelangen, oder Flora und Fauna auf Jahre vergiftet werden. Mit der Rückgabe von verbrauchten sowie defekten Akkus und Batterien leisten Sie einen wichtigen Beitrag zum Recycling von Stoffen und zum Schutz unserer Umwelt.

Werfen Sie Akkus und Batterien nicht ins Feuer, da sonst Explosionsgefahr besteht! Akkus und Batterien können ebenfalls explodieren, wenn sie beschädigt sind. Li-Ion-Akkus sind entsorgungspflichtig. Lassen Sie defekte Akkus vom Fachhandel entsorgen. Akkus müssen aus dem Gerät entfernt werden bevor es verschrottet wird. Beschädigte Akkus können der Umwelt und Ihrer Gesundheit schaden, wenn giftige Dämpfe oder Flüssigkeiten austreten. Versenden Sie daher nie einen defekten Akku per Post etc. Bitte wenden Sie sich an Ihre örtliche Entsorgungsstelle. Entsorgen Sie Akkus im entladenen Zustand. Wir empfehlen die Pole mit einem Klebestreifen zum Schutz vor einem Kurzschluss

abzudecken. Öffnen Sie den Akku nicht.

Service

Sie haben technische Fragen? Eine Reklamation? Benötigen Ersatzteile oder eine Betriebsanleitung? Auf der Homepage der Firma Güde GmbH & Co. KG (www.guede.com) im Bereich Service helfen wir Ihnen schnell und unbürokratisch weiter. Bitte helfen Sie uns Ihnen zu helfen. Um Ihr Gerät im Reklamationsfall identifizieren zu können benötigen wir die Seriennummer sowie Artikelnummer und Baujahr. Alle diese Daten finden Sie auf dem Typenschild.

Seriennummer:

Artikelnummer:

Baujahr:

Wichtige Kundeninformation

Bitte beachten Sie, dass eine Rücksendung innerhalb oder auch außerhalb der Gewährleistungszeit grundsätzlich in der Originalverpackung erfolgen sollte. Durch diese Maßnahme werden unnötige Transportschäden und deren oft strittige Regelung wirkungsvoll vermieden. Nur im Originalkarton ist Ihr Gerät optimal geschützt und somit eine reibungslose Bearbeitung gesichert. **Lagerung**

Lagern Sie das Gerät trocken und frostgeschützt.

Schließen Sie das Gerät an einem geeigneten Ort ein, um es vor unbefugtem Gebrauch zu schützen.

Gewährleistung

Die Gewährleistungszeit beträgt 12 Monate bei gewerblicher Nutzung, 24 Monate für Verbraucher und beginnt mit dem Zeitpunkt des Kaufs des Gerätes.

Die Gewährleistung erstreckt sich ausschließlich auf Mängel, die auf Material- oder Herstellungsfehler zurückzuführen sind. Bei Geltendmachung eines Mangels im Sinne der Gewährleistung ist der original Kaufbeleg mit Verkaufsdatum beizufügen.

Von der Gewährleistung ausgeschlossen sind unsachgemäße Anwendungen, wie z. B. Überlastung des Gerätes, Gewaltanwendung, Beschädigungen durch Fremdeinwirkung oder durch Fremdkörper. Nichtbeachtung der Betriebsanleitung und normaler Verschleiß sind ebenfalls von der Gewährleistung ausgeschlossen.

Technical Data

Mitre-box saw	GRK 2134.1 BSL
Art. No	55257
Mains voltage	220-240 V
Mains frequency	50 Hz
Motor power (P1)	S3 25% 1500W
Engine speed	4800 1/min
Cutting range (bei 45°/45°)	35 x 210 mm
Cutting range (bei 45°/90°)	35 x 310 mm
Cutting range (bei 90°/45°)	65 x 210 mm
Cutting range (bei 90°/90°)	65 x 340 mm
Saw blade tooth width	2,8 mm
Saw blade dia. x hole dia	210 x 30 mm
Blade teeth	24
Dimensions L x W x H	1030 x 550 x 720 mm
Net/gross weight	14 kg / 17 kg
Noise details	
Measured values determined according to EN 62841.	
Sound pressure level L_{pA}	90 dB (A)
Measured sound power level	90 dB (A)
Guaranteed sound power level L_{WA}	103 dB (A)
Measured according to EN 62841; Uncertainty $K = 2$ dB (A)	

The values stated are emission values and as such do not necessarily constitute values which are safe for the workplace. Although there is a correlation between emission levels and environmental impact levels, whether further precautions are necessary cannot be derived from this. Factors in uencing the actually present environmental impact level in the workplace include the characteristics of the work area and other noise sources, i.e. the number of machines and other neighbouring work processes. The permitted workplace values can likewise vary from country to country. This information is intended to assist the user in estimating hazards and risks.

WARNING

The noise emission level given in this information sheet has been measured in accordance with a standardized test given in EN 62841 and may be used to compare one tool with another. It may be used for a preliminary assessment of exposure.

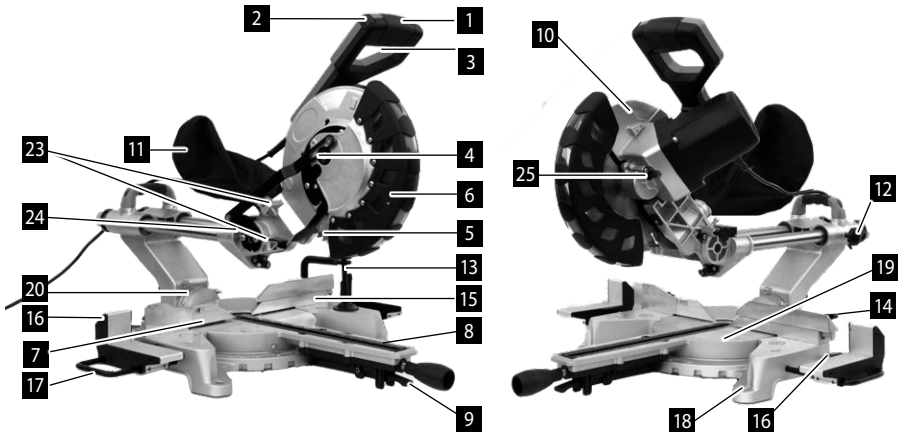
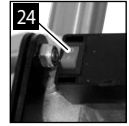
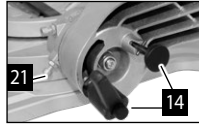
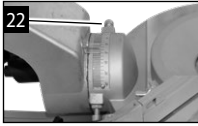
The declared noise emission level represents the main applications of the tool. However if the tool is used for different applications, with different accessories or poorly maintained, noise emission may differ. This may significantly increase the exposure level over the total working period.

An estimation of the level of exposure to noise should also take into account the times when the tool is switched off or when it is running but not actually doing the job. This may significantly reduce the exposure level over the total working period.

Wear ear protectors.

Exposure to noise can cause hearing loss. Identify additional safety measures to protect the operator from the effects of noise such as: maintain the tool and the accessories and organization of work patterns.

Device description



- | | | |
|----------------------------------|---------------------------------|--------------------------------------|
| 1) Handle Insulated grip surface | 11) Dust chute + Collection bag | 21) 45° bevel angle adjustment screw |
| 2) Switch trigger | 12) Linear rod stop knob | 22) 90° bevel angle adjustment screw |
| 3) Safety lock lever | 13) Clamp | 23) adjustment screw Cutting depth |
| 4) Outer flange | 14) Bevel angle lock lever | 24) Laser switch |
| 5) Saw blade | 15) Sliding fence | 25) Spindle lock button |
| 6) Lower guard | 16) Workpiece holder | |
| 7) Fixed fence | 17) Extension bar | |
| 8) Kerf plate | 18) Mounting holes x4 | |
| 9) Turn table lock handle | 19) Turntable | |
| 10) Upper guard | 20) Mitre scale | |

General Power Tool Safety Warnings



WARNING Read all safety warnings, instructions, illustrations and specifications provided with this power tool. Failure to follow all instructions listed below may result in electric shock, fire and/or serious injury.

Save all warnings and instructions for future reference.

The term „power tool“ in the warnings refers to your mains-operated (corded) power tool or battery-operated (cordless) power tool.

1) Work area safety

- Keep work area clean and well lit.** Cluttered or dark areas invite accidents.
- Do not operate power tools in explosive atmospheres, such as in the presence of flammable liquids, gases or dust.** Power tools create sparks which may ignite the dust or fumes.
- Keep children and bystanders away while operating a power tool.** Distractions can cause you to lose control.

2) Electrical safety

- a) **Power tool plugs must match the outlet. Never modify the plug in any way. Do not use any adapter plugs with earthed (grounded) power tools.** Unmodified plugs and matching outlets will reduce risk of electric shock.
- b) **Avoid body contact with earthed or grounded surfaces, such as pipes, radiators, ranges and refrigerators.** There is an increased risk of electric shock if your body is earthed or grounded.
- c) **Do not expose power tools to rain or wet conditions.** Water entering a power tool will increase the risk of electric shock.
- d) **Do not abuse the cord. Never use the cord for carrying, pulling or unplugging the power tool. Keep cord away from heat, oil, sharp edges or moving parts.** Damaged or entangled cords increase the risk of electric shock.
- e) **When operating a power tool outdoors, use an extension cord suitable for outdoor use.** Use of a cord suitable for outdoor use reduces the risk of electric shock.
- f) **If operating a power tool in a damp location is unavoidable, use a residual current device (RCD) protected supply.** Use of an RCD reduces the risk of electric shock.

3) Personal safety

- a) **Stay alert, watch what you are doing and use common sense when operating a power tool. Do not use a power tool while you are tired or under the influence of drugs, alcohol or medication.** A moment of inattention while operating power tools may result in serious personal injury.
- b) **Use personal protective equipment. Always wear eye protection.** Protective equipment such as dust mask, non-skid safety shoes, hard hat, or hearing protection used for appropriate conditions will reduce personal injuries.
- c) **Prevent unintentional starting. Ensure the switch is in the off-position before connecting to power source and/or battery pack, picking up or carrying the tool.** Carrying power tools with your finger on the switch or energising power tools that have the switch on invites accidents.
- d) **Remove any adjusting key or wrench before turning the power tool on.** A wrench or a key left attached to a rotating part of the power tool may result in personal injury.
- e) **Do not overreach. Keep proper footing and balance at all times.** This enables better control of the power tool in unexpected situations.
- f) **Dress properly. Do not wear loose clothing or jewellery. Keep your hair and clothing away from moving parts.** Loose clothes, jewellery or long hair can be caught in moving parts.
- g) **If devices are provided for the connection of dust extraction and collection facilities, ensure these are connected and properly used.** Use of dust collection can reduce dust-related hazards.
- h) **Do not let familiarity gained from frequent use of tools allow you to become complacent and ignore tool safety principles.** A careless action can cause severe injury within a fraction of a second.

4) Power tool use and care

- a) **Do not force the power tool. Use the correct power tool for your application.** The correct power tool will do the job better and safer at the rate for which it was designed.
- b) **Do not use the power tool if the switch does not turn it on and off.** Any power tool that cannot be controlled with the switch is dangerous and must be repaired.
- c) **Disconnect the plug from the power source and/or remove the battery pack, if detachable, from the power tool before making any adjustments, changing accessories, or storing power tools.** Such preventive safety measures reduce the risk of starting the power tool accidentally.
- d) **Store idle power tools out of the reach of children and do not allow persons unfamiliar with the power tool or these instructions to operate the power tool.** Power tools are dangerous in the hands of untrained users.
- e) **Maintain power tools and accessories. Check for misalignment or binding of moving parts, breakage of parts and any other condition that may affect the power tool's operation. If damaged, have the power tool repaired before use.** Many accidents are caused by poorly maintained power tools.
- f) **Keep cutting tools sharp and clean.** Properly maintained cutting tools with sharp cutting edges are less likely to bind and are easier to control.
- g) **Use the power tool, accessories and tool bits etc. in accordance with these instructions, taking into account the working conditions and the work to be performed.** Use of the power tool for operations different from those intended could result in a hazardous situation.
- h) **Keep handles and grasping surfaces dry, clean and free from oil and grease.** Slippery handles and grasping surfaces do not allow for safe handling and control of the tool in unexpected situations.

5) Service

Have your power tool serviced by a qualified repair person using only identical replacement parts. This will ensure that the safety of the power tool is maintained.

Specified Conditions of Use

The slide compound mitre saw is intended for sawing solid and bonded wood with or without glued veneer, plastics, and materials similar to wood.

The slide compound mitre saw is intended to be used only by adult operators who have read the

instruction manual and understand the risks and hazards.

The slide compound mitre saw is designed to be fixed at the base to a solid bench top. If the base is not securely fixed, the whole machine may move during cutting operations, which increases the possibility of serious personal injury.

Stock having a round or irregular cross section (such as firewood) must not be cut, as it can not be securely held during cutting.

Please observe that the cutting of bevels/wedges and complex covered cutting procedures are not permitted.

The slide compound mitre saw is designed make bevel and mitre cuts. The capacities for the various cuts are provided in the technical data in this manual.

The slide compound mitre saw is to be used in dry conditions, with excellent ambient lighting and adequate ventilation.

The slide compound mitre saw is intended for consumer use and should only be used as described above and is not intended for any other purpose.

Requirements for operating staff

The operating staff must carefully read the Operating Instructions before using the appliance.

Since the use of the device if handled incorrectly can entail considerable risks, only knowledgeable persons may be entrusted with the use of it.

The operator must be appropriately trained in setting up, operating and using the machine.

Qualification: Apart from the detailed instructions by a professional, no special qualification is necessary for appliance using.

Minimum age: Persons over 16 years of age can only work on the appliance. An exception includes youngsters trained in order to reach knowledge under supervision of the trainer during occupational education.

Training: Using the appliance only requires corresponding training by a professional or the Operating Instructions. No special training is necessary. The operator is responsible for accidents or risks to third parties.

Residual Risk

Despite the observance of the operating instructions there still may be some hidden residual risks.

Even when the slide compound mitre saw is used as prescribed, it is still impossible to completely eliminate certain residual risk factors. The following hazards may arise and the operator should pay special attention to avoid the following:

- Risk of contact with uncovered parts of the rotating saw blade.
- Kick-back of work pieces or parts of work pieces due to improper adjustment or handling.
- Catapulting of faulty carbide tips from the saw blade.

- Damage to the respiratory system.

NOTE: Wear respiratory protection masks containing filters appropriate to the materials being worked.

Ensure adequate workplace ventilation. Do not eat, drink or smoke in the work area.

Damage to hearing if effective hearing protection is not worn.

Warning

Dust from certain paintsm coatings and materials may cause irritation or allergic reactions to the respiratory system. Dust from wood such as oak, beech, MDF and others are carcinogenic. Material containing asbestos should only ever be worked or processed by qualified specialist operators.

Warning

Injuries may be caused, or aggravated, by prolonged use of a tool. When using any tool for prolonged periods, ensure you take regular breaks.

Emergency procedure

Conduct a first-aid procedure adequate to the injury and summon qualified medical attendance as quickly as possible. Protect the injured person from further harm and calm them down.

If you seek help, state the following pieces of information

1. Accident site,
2. Accident type,
3. Number of injured persons,
4. Injury type(s)

Mains Connection

Connect only to single-phase AC system voltage as indicated on the rating plate. It is also possible to connect to sockets without an earthing contact as the design conforms to safety class II.

Appliances used at many different locations including wet room and open air must be connected via a residual current device (FI, RCD, PRCD) of 30mA or less.

Only plug-in when machine is switched off.

Keep mains lead clear from working range of the machine. Always lead the cable away behind you.

Before use check machine, cable, and plug for any damages or material fatigue. Repairs should only be carried out by authorised Service Agents.

A power spike causes voltage fluctuations and may affect other electrical products in the same power line. Connect the product to a power supply with an impedance equal to 0.233 Ω to minimize voltage fluctuations.

Contact your electric power supplier for further clarification.

Safety instructions for mitre saws

- a) **Mitre saws are intended to cut wood or wood-like products, they cannot be used with abrasive cut-off wheels for cutting ferrous material such as bars, rods, studs, etc.** Abrasive dust causes moving parts such as the lower guard to jam. Sparks from abrasive cutting will burn the lower guard, the kerf insert and other plastic parts.
- b) **Use clamps to support the workpiece whenever possible.** If supporting the workpiece by hand, you must always keep your hand at least 100 mm from either side of the saw blade. Do not use this saw to cut pieces that are too small to be securely clamped or held by hand. If your hand is placed too close to the saw blade, there is an increased risk of injury from blade contact.
- c) **The workpiece must be stationary and clamped or held against both the fence and the table. Do not feed the workpiece into the blade or cut "freehand" in any way.** Unrestrained or moving workpieces could be thrown at high speeds, causing injury.
- d) **Push the saw through the workpiece. Do not pull the saw through the workpiece. To make a cut, raise the saw head and pull it out over the workpiece without cutting, start the motor, press the saw head down and push the saw through the workpiece.** Cutting on the pull stroke is likely to cause the saw blade to climb on top of the workpiece and violently throw the blade assembly towards the operator.
- e) **Never cross your hand over the intended line of cutting either in front or behind the saw blade.** Supporting the workpiece "cross handed" i.e. holding the workpiece to the right of the saw blade with your left hand or vice versa is very dangerous.
- f) **Do not reach behind the fence with either hand closer than 100 mm from either side of the saw blade, to remove wood scraps, or for any other reason while the blade is spinning.** The proximity of the spinning saw blade to your hand may not be obvious and you may be seriously injured.
- g) **Inspect your workpiece before cutting. If the workpiece is bowed or warped, clamp it with the outside bowed face toward the fence. Always make certain that there is no gap between the workpiece, fence and table along the line of the cut.** Bent or warped workpieces can twist or shift and may cause binding on the spinning saw blade while cutting. There should be no nails or foreign objects in the workpiece.
- h) **Do not use the saw until the table is clear of all tools, wood scraps, etc., except for the workpiece.** Small debris or loose pieces of wood or other objects that contact the revolving blade can be thrown with

high speed.

- i) **Cut only one workpiece at a time.** Stacked multiple workpieces cannot be adequately clamped or braced and may bind on the blade or shift during cutting.
- j) **Ensure the mitre saw is mounted or placed on a level, firm work surface before use.** A level and firm work surface reduces the risk of the mitre saw becoming unstable.
- k) **Plan your work. Every time you change the bevel or mitre angle setting, make sure the adjustable fence is set correctly to support the workpiece and will not interfere with the blade or the guarding system.** Without turning the tool "ON" and with no workpiece on the table, move the saw blade through a complete simulated cut to assure there will be no interference or danger of cutting the fence.
- l) **Provide adequate support such as table extensions, saw horses, etc. for a workpiece that is wider or longer than the table top.** Workpieces longer or wider than the mitre saw table can tip if not securely supported. If the cut-off piece or workpiece tips, it can lift the lower guard or be thrown by the spinning blade.
- m) **Do not use another person as a substitute for a table extension or as additional support.** Unstable support for the workpiece can cause the blade to bind or the workpiece to shift during the cutting operation pulling you and the helper into the spinning blade.
- n) **The cut-off piece must not be jammed or pressed by any means against the spinning saw blade.** If confined, i.e. using length stops, the cut-off piece could get wedged against the blade and thrown violently.
- o) **Always use a clamp or a fixture designed to properly support round material such as rods or tubing.** Rods have a tendency to roll while being cut, causing the blade to "bite" and pull the work with your hand into the blade.
- p) **Let the blade reach full speed before contacting the workpiece.** This will reduce the risk of the workpiece being thrown.
- q) **If the workpiece or blade becomes jammed, turn the mitre saw off. Wait for all moving parts to stop and disconnect the plug from the power source and/or remove the battery pack. Then work to free the jammed material.** Continued sawing with a jammed workpiece could cause loss of control or damage to the mitre saw.
- r) **After finishing the cut, release the switch, hold the saw head down and wait for the blade to stop before removing the cut-off piece.** Reaching with your hand near the coasting blade is dangerous.

s) **Hold the handle firmly when making an incomplete cut or when releasing the switch before the saw head is completely in the down position.** The braking action of the saw may cause the saw head to be suddenly pulled downward, causing a risk of injury.

Wood cutting blade Safety Warnings

Please read the manual and instructions carefully before using the saw blade and the machine.

The machine must be in good condition, the spindle without deformation and vibration.

Do not use the saw without the guards in position, keep guards in good working order and properly maintained.

Ensure the operator is adequately trained in safety precautions, adjustment, and operation of the machine.

Always wear goggles and ear protection when using the machine. It is recommended to wear gloves, sturdy non-slip shoes and apron.

Before using any accessory, consult the instruction manual. The improper use of an accessory can cause damage and increase the potential for injury.

Use only blades specified in this manual, complying with EN 847-1.

Observe the maximum speed marked on the saw blade. Ensure the speed marked on the saw blade is at least equal to the speed marked on the saw.

Do not use blades of larger or smaller diameter other than recommended. Saw blades that do not match the mounting hardware of the saw will run off-centre, causing loss of control. Do not use any spacers to make the blade fit onto the spindle.

Only use a saw blade with a diameter that corresponds to the information given on the saw.

Check the tips of the saw blade for damage or abnormal appearance before each use. Tips that are damaged or loose can become flying objects in use and increase the chance of personal injury.

Do not use saw blades which are cracked, damaged, or deformed. Only use saw blades which are sharp.

Scrap the saw blade if damaged, deformed, distorted or cracked, repairing is not permitted.

Do not use saw blades made of high-speed steel.

Ensure the saw blade is mounted correctly, tighten the arbor nut securely before use (tightening torque approx. 12 Nm).

Fastening screw and nuts shall be tightened using the appropriate spanner, etc.

Extension of the spanner or tightening using hammer blows is not permitted.

Make sure the blade and flanges are clean and the recessed sides of the collar are against the blade.

Make sure the blade rotates in the correct direction.

Before work, make a dummy cut without the motor

turned on so the position of the blade, operation of the guards with respect to other machine parts and workpiece may be checked.

Never leave the machine unattended.

Do not apply lubricants on the blade when it is running.

Never perform any cleaning or maintenance work when the machine is still running and the head is not in the rest position.

Never attempt to stop a machine in motion rapidly by jamming a tool or other means against the blade, serious accidents can be caused unintentionally in this way.

Disconnect the saw from the mains supply or remove battery pack before changing blades or carrying out maintenance.

Pay attention to blade packing and unpacking, it is easy to be injured by the sharp blade tips.

Use a blade holder or wear gloves when handling a saw blade.

Keep and store the blade in original packaging or other suitable packaging, keep in dry conditions and away from chemicals which may damage the blade.

Additional Safety and Working Instructions

Always clamp the workpiece safely and securely.

Ensure that the machine is always stable and secure (e.g. fixed to a bench)

Wear ear protectors. Exposure to noise can cause hearing loss.

Always wear goggles when using the machine. It is recommended to wear gloves for handling blades and rough material, as well as sturdy non-slip shoes which also protect the feet from workpieces that may fall from the cutting area.

Always make sure the power plug has been removed from the mains power source before making adjustments, lubricating or when doing any maintenance on the product.

Only plug-in when machine is switched off.

Never reach into the area near the blade, unless the blade has completely stopped.

Use only woodworking blades specified in this manual, which comply with EN 847-1.

Before use, thoroughly check the tool for any damage or material fatigue. Repairs should only be carried out by authorised Service Agents.

Always use the protective shields on the machine.

Do not use the machine if the guards are not in place and working correctly.

The lower blade guard should only open when the blade is lowered to the workpiece and must always be able to move freely and close automatically..

Always fix and use extension bar holders for workpiece support during operation.

Never alter or modify the saw or its function. Your safety may be compromised.

Do not use saw blades which are cracked, damaged, or deformed.

Do not use saw blades made of high-speed steel.

Only use saw blades which are sharp. Replace blunt blades with a new replacement.

Always use blades with correct size and shape of arbour holes.

Saw blades that do not match the mounting hardware of the saw will run off-centre, causing loss of control.

Use only woodworking blades specified in this manual, which comply with EN 847-1.

Do not use any flanges, washers, and nuts to secure the saw blade other than those supplied or indicated in the instruction manual.

It is necessary to select a saw blade which is suitable for the material being cut. Never use the product to cut materials other than those specified in the intended use section in this manual.

It is important to avoid overheating the blade and melting the plastic workpiece when cutting.

It is essential to adhere to the maximum speed specified on the saw blade. Only use saw blade that are marked with a speed equal or higher than the speed marked on the tool.

Replace the table insert when worn or damaged.

Before work, make a dummy cut without the motor turned on so the position of the blade, operation of the guards with respect to other machine parts and workpiece may be checked.

When performing mitre, bevel or compound mitre cuts, adjust the sliding fence to ensure the correct clearance from the blade.

The bracket stop must always be engaged when transporting the product.

Keep the floor area free of loose material e.g. chips and cut-offs.

Refrain from removing any cut-offs or other parts of the workpiece from the cutting area whilst the machine is running and the saw head is not in the rest position.

Long workpieces must be adequately supported. The working area of the saw includes the whole extent of the workpiece. The operator should secure this area from accidental contact from other persons or objects which may move the workpiece during operation.

The dust produced when using this tool may be harmful to health. Do not inhale the dust. Use a dust absorption system and wear a suitable dust protection mask. Remove deposited dust thoroughly, e.g. with a vacuum cleaner. Do not replace the LED or laser with a different type. Any repairs must only be carried out by the manufacturer or authorised service agent.

A power spike causes voltage fluctuations and may affect other electrical products in the same power line. Connect the product to a power supply with an impedance equal to 0.233 Ω to minimize voltage fluctuations. Contact your electric power supplier for further clarification.

Safety Warnings Laser

The laser radiation used in this saw is Class 1 with maximum <1mW and 650nm wavelengths. Do not project the laser beam directly into the eyes of others. Failure to comply with the rules could result in serious personal injury.

Do not stare into beam during operation.

Do not project the laser beam directly into the eyes of others. Serious eye injury could result.

Do not place the laser in a position that may cause anyone to stare into the laser beam intentionally or unintentionally.

Do not use optical tools to view the laser beam.

Do not operate the laser around children or allow children to operate the laser.

Do not attempt to repair the laser device by yourself.

Do not attempt to change any parts of the laser device by yourself.

Any repairs must only be carried out by the manufacturer or authorised service agent.

Do not replace the installed laser with a different type.

Symbols



Caution!
Read the operating instructions to reduce the risk of injury.



Machine to be always unplugged before any adjustment and servicing work on it.



Wear eye protective goggles!
Wear ear protectors!



Wear protective gloves.



The appliance must be stored in a dry place and protected from frost.



Keep the machine out of reach of children.



Never expose tool to rain.



Always keep hands away from the path of the saw blade.



Keep bystanders in safe distance from the appliance (at least 5m)



Do not stare into beam.



Warning against dangerous voltage



Warning against cutting injuries



Safety class II, double insulation



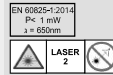
Any damaged or disposed electric or electronic devices must be delivered to appropriate collection centres.



CE marking



TÜV / GS conformity mark



Caution Laser!

The product complies with laser class 2 according to EN 60825-1:2014

$P < 1 \text{ mW} / \lambda = 650 \text{ nm}$

Do not look into the laser beam

Cleaning and Maintenance



Before any adjustment, cleaning and maintenance work, switch off the device and disconnect it from the power supply.

Prior to every use, visually check the machine to rule out any defects, in particular on the power cable and the plug.

WARNING The appliance must not be used if damaged or safety equipment is defective. Replace any worn-out and damaged parts.

If necessary, a list of spare parts can be found at www.guede.com.

If the device is defective, the repair has to be made exclusively by the customer service. Use only original accessories and original spare parts.

Never clean the machine and its components with solvents, flammable or toxic liquids. Use only a damp cloth making.

Clean out accumulated dust using a brush or vacuum cleaner. Do not use compressed air.

Oil all moving metal parts on a regular basis, e.g. wheels and side flap.

Only a regularly maintained and treated appliance can serve as a satisfactory aid. Insufficient maintenance and care can lead to unforeseen accidents and injuries.

The ventilation slots of the machine must be kept clear at all times.

If the replacement of the supply cord is necessary, this has to be done by the manufacturer or his agent in order to avoid a safety hazard.

Storage

The appliance must be stored in a dry place and protected from frost.

Lock the device in a proper place to protect it from unauthorised use.

Disposal

The disposal instructions are based on the icons placed on the appliance or its package.

Transport packaging disposal

The packaging protects the machine against damage during transport. Packaging materials are usually

chosen based on environment aspects and waste treatment principles and are therefore recyclable. Returning the packaging into material circulation saves raw materials and reduces waste production. Parts of packagings (e.g. foils, styropor®) can be dangerous for children.

Do not dispose of electrical appliances in household waste; use the local collection points. Ask your local authority where the collection points are to be found. If electrical equipment is disposed of in an uncontrolled manner, weathering can lead to dangerous substances entering the groundwater and from there the food chain, or the flora and fauna can be poisoned for years. If you replace the device with a new one, the seller is legally obliged at the least to take back the old one to be disposed of free of charge.

Guarantee

Warranty period of 12 months applies to commercial use and 24 months applies to private use and commences on the day of purchase of the device.

The guarantee solely covers inadequacies caused by material defect or manufacturing defect. Original payment voucher with the sales date needs to be submitted for any claim in the guarantee period.

The guarantee does not cover any unauthorised use such as appliance overloading, use of violence, damage as a result of any unauthorised interference or caused by foreign items. Failing to follow the operating and assembly instructions and common wear are also not included in the guarantee.

Service

Do you have any technical questions? Any claim? Do you need any spare parts or operating instructions? We will quickly help you and without needless bureaucracy at our web pages at www.guede.com in the Servicing part. Please help us be able to help you. In order to identify your device in case of claim we need the serial No., product No. and year of production. All this data can be found on the type label.

Serial No.:

Art. No:

Year of production:

Important information for the customer

Please note that returns within or outside the warranty period should always be in the original packaging. This measure effectively avoids unnecessary transport damage and any associated disputed ruling. Your equipment is optimally protected only in the original box, and keeping it in that box will ensure smooth processing.

Caractéristiques techniques

Scie oscillatoire	GRK 2134.1 BSL
N° de commande	55257
Tension d'alimentation	220-240 V
Fréquence du secteur	50 Hz
Puissance du moteur (P1)	53 25% 1500W
Régime du moteur	4800 1/min
Zone de coupe (bei 45°/45°)	35 x 210 mm
Zone de coupe (bei 45°/90°)	35 x 310 mm
Zone de coupe (bei 90°/45°)	65 x 210 mm
Zone de coupe (bei 90°/90°)	65 x 340 mm
Largeur des dents de la lame de scie	2,8 mm
∅ de la lame de scie et de son alésage	210 x 30 mm
Dent de scie	24
Dimensions L x l x H	1030 x 550 x 720 mm
Poids net/brut	14 kg / 17 kg
Données relatives au bruit	
Valeurs de mesure obtenues conformément à la EN 62841.	
Niveau de pression acoustique L_{pA}	90 dB (A)
Niveau de puissance acoustique mesuré	90 dB (A)
Niveau de puissance acoustique garanti L_{WA}	103 dB (A)
Mesuré selon EN 62841; Incertitude K = 2 dB (A)	

Les valeurs indiquées correspondent aux valeurs d'émission et peuvent ne pas représenter des valeurs sûres sur le poste de travail. Bien qu'il y ait une corrélation entre les valeurs d'émission et de nuisance, ces valeurs ne permettent pas de savoir de manière fiable si des mesures de prévention supplémentaires sont nécessaires ou non. Divers facteurs peuvent influencer sur le niveau réel de nuisance sur le poste de travail, par exemple les caractéristiques du local de travail et la présence d'autres sources sonores, c'est-à-dire le nombre de machines et d'opérations effectuées à proximité. Les valeurs admissibles sur le poste de travail peuvent également varier d'un pays à l'autre. Les informations fournies permettent toutefois à l'utilisateur de mieux estimer les dangers et les risques.

AVERTISSEMENT

La valeur des émissions sonores indiquée dans cette fiche technique a été mesurée selon une procédure de test répondant à la norme EN 62841 et peut être utilisée pour comparer des outils entre eux. Elle peut aussi être utilisée pour effectuer une évaluation préliminaire de l'exposition.

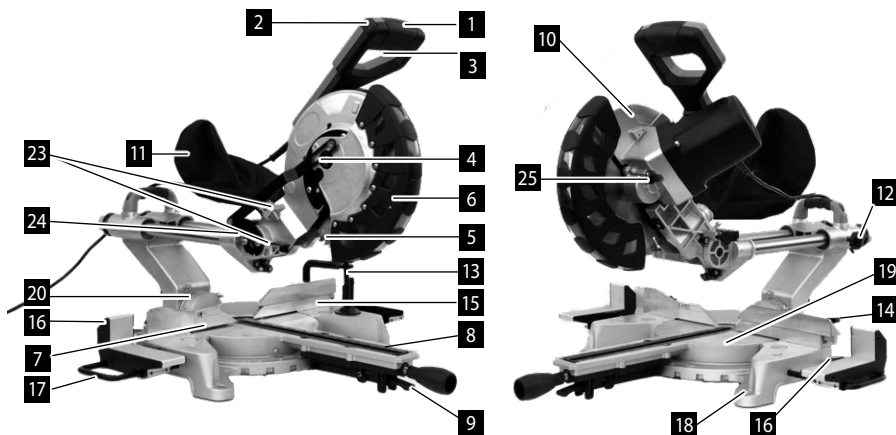
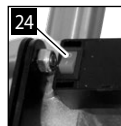
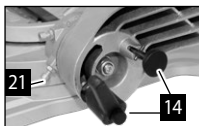
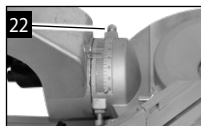
La valeur des émissions sonores indiquée concerne les principales applications de l'outil. Cependant, si l'outil est utilisé pour d'autres applications ou avec des accessoires différents, ou s'il n'est pas suffisamment entretenu, la valeur des émissions sonores peut différer. Ceci peut se traduire par une nette augmentation de l'exposition tout au long de la période de travail.

Pour obtenir une évaluation exacte de l'exposition au bruit, il convient de prendre aussi en compte les moments où l'outil est éteint, ou lorsqu'il est en marche mais n'est pas utilisé. Ceci peut se traduire par une nette diminution de l'exposition tout au long de la période de travail.

Portez une protection acoustique.

L'exposition au bruit pourrait provoquer une diminution de l'ouïe. Déterminez les mesures de sécurité supplémentaires relatives à la protection de l'utilisateur contre les effets du bruit, telles que la maintenance de l'outil et de l'accessoire et l'organisation du travail.

Description du dispositif



- | | | |
|--|--|--|
| 1) Poignée surface de préhension isolée | 10) Protection supérieure | 19) Table tournante |
| 2) Interrupteur marche-arrêt | 11) Évacuation des copeaux + Bac de ramassage | 20) Échelle onglet |
| 3) Levier de verrouillage de sécurité | 12) Bouton d'arrêt de la tige linéaire | 21) Vis de réglage de l'angle biseauté à 45° |
| 4) Bride extérieure | 13) Pince | 22) Vis de réglage de l'angle biseauté à 90° |
| 5) Lame | 14) Levier de verrouillage de l'angle biseauté | 23) Vis de réglage Profondeur de coupe |
| 6) Protection inférieure | 15) Guide coulissant | 24) Interrupteur laser |
| 7) Guide fixe | 16) Porte-pièce | 25) Bouton de blocage d'arbre |
| 8) Plaque à encoche | 17) Rallonge | |
| 9) Poignée de verrouillage de la table tournante | 18) Trous de montage x4 | |



Indications générales de sécurité pour outils électriques

AVERTISSEMENT Lisez tous les avertissements de sécurité, les instructions opérationnelles, les illustrations et les spécifications fournies avec cet outil électrique. Le non-respect des avertissements et instructions indiqués ci après peut entraîner un choc électrique, un incendie et/ou de graves blessures sur les personnes.

Conservé tous les avertissements et toutes les instructions pour pouvoir s'y reporter ultérieurement.

Le terme «outil» dans les avertissements fait référence à votre outil électrique alimenté par le secteur (avec cordon d'alimentation) ou votre outil fonctionnant sur batterie (sans cordon d'alimentation).

1) Sécurité de la zone de travail

- Conservé la zone de travail propre et bien éclairée. Les zones en désordre ou sombres sont propices aux accidents.
- Ne pas faire fonctionner les outils électriques en atmosphère explosive, par exemple en

présence de liquides inflammables, de gaz ou de poussières. Les outils électriques produisent des étincelles qui peuvent enflammer les poussières ou les fumées.

- c) **Maintenir les enfants et les personnes présentes à l'écart pendant l'utilisation de l'outil.** Les distractions peuvent vous faire perdre le contrôle de l'outil.

2) Sécurité électrique

- a) **Il faut que les fiches de l'outil électrique soient adaptées au socle. Ne jamais modifier la fiche de quelque façon que ce soit. Ne pas utiliser d'adaptateurs avec des outils à branchement de terre.** Des fiches non modifiées et des socles adaptés réduiront le risque de choc électrique.

- b) **Éviter tout contact du corps avec des surfaces reliées à la terre telles que les tuyaux, les radiateurs, les cuisinières et les réfrigérateurs.** Il existe un risque accru de choc électrique si votre corps est relié à la terre.

- c) **Ne pas exposer les outils à la pluie ou à des conditions humides.** La pénétration d'eau à l'intérieur d'un outil augmentera le risque de choc électrique.

- d) **Ne maltraitez pas le cordon. N'utilisez jamais le cordon pour porter, tirer ou débrancher l'outil. Maintenez le cordon à l'écart de la chaleur, du lubrifiant, des arêtes ou des parties en mouvement.** Des cordons endommagés ou emmêlés augmentent le risque de choc électrique.

- e) **Lorsque vous utilisez un outil à l'extérieur, utilisez un prolongateur adapté à l'utilisation extérieure.** L'utilisation d'un cordon adapté à un usage extérieur réduit le risque de choc électrique.

- f) **Si l'usage d'un outil dans un emplacement humide est inévitable, utiliser une alimentation protégée par un dispositif à courant différentiel résiduel (RCD).** L'usage d'un RCD réduit le risque de choc électrique.

3) Sécurité des personnes

- a) **Rester vigilant, regarder ce que vous êtes en train de faire et faire preuve de bon sens dans votre utilisation de l'outil. Ne pas utiliser un outil lorsque vous êtes fatigué ou sous l'emprise de drogues, d'alcool ou de médicaments.** Un moment d'inattention en cours d'utilisation d'un outil peut entraîner des blessures graves des personnes.

- b) **Utiliser un équipement de sécurité. Toujours porter une protection pour les yeux.** Le port d'accessoires de protection personnels tels que masque respiratoire, chaussures de sécurité antidérapantes, casque de protection ou protection auditive, en fonction du type et de l'utilisation de l'appareil électrique, réduit le risque d'accidents.

- c) **Évitez la mise en marche accidentelle. Avant de brancher l'appareil à la source d'alimentation et / ou à la batterie, de le lever ou de le porter, vérifiez qu'il est arrêté.** Porter les outils en ayant le doigt sur l'interrupteur ou brancher des outils

dont l'interrupteur est en position marche est source d'accidents.

- d) **Retirer toute clé de réglage avant de mettre l'outil en marche.** Une clé laissée sur une pièce rotative de l'outil peut entraîner des blessures corporelles.

- e) **Ne pas précipiter. Garder une position et un équilibre adaptés à tout moment.** Cela permet un meilleur contrôle de l'outil dans des situations inattendues.

- f) **Habillez-vous de manière appropriée. Ne portez pas de vêtements amples ou de bijoux. Gardez les cheveux et les vêtements à distance des parties en mouvement.** Des vêtements amples, des bijoux ou les cheveux longs peuvent être pris dans des parties en mouvement.

- g) **Si des dispositifs sont fournis pour le raccordement d'équipements pour l'extraction et la récupération des poussières, s'assurer qu'ils sont connectés et correctement utilisés.** Utiliser des collecteurs de poussière peut réduire les risques dus aux poussières.

- h) **Ne laissez pas la familiarité acquise par l'utilisation fréquente d'outils vous permettre de relâcher votre vigilance et d'ignorer les principes de sécurité des outils.** Une action négligente peut causer des blessures graves en une fraction de seconde.

4) Utilisation et entretien de l'outil

- a) **Ne forcez pas l'outil. Utilisez l'outil adapté à votre application.** L'outil adapté réalisera mieux le travail et de manière plus sûre au régime pour lequel il a été construit.

- b) **Ne pas utiliser l'outil si l'interrupteur ne permet pas de passer de l'état de marche à arrêt et vice versa.** Tout outil qui ne peut pas être commandé par l'interrupteur est dangereux et il faut le réparer.

- c) **Débranchez la fiche de la source d'alimentation et/ou enlevez le bloc de batteries, s'il est amovible, avant d'effectuer des réglages, de changer des accessoires ou de ranger des outils électriques.** Ces mesures de sécurité préventives réduiront le risque de démarrage accidentel de l'outil.

- d) **Conservez les outils électriques inutilisés hors de la portée des enfants et ne laissez personne n'étant pas familiarisé avec l'outil électrique ou ces instructions utiliser l'outil.** Les outils sont dangereux entre les mains d'utilisateurs novices.

- e) **Entretenez les outils électriques et les accessoires. Vérifiez que les parties mobiles soient parfaitement alignées, qu'elles ne soient pas bloquées, qu'aucune pièce ne soit cassée ou toute autre condition pouvant limiter le fonctionnement de l'outil électrique ne soit présente. En cas de dommages, faites réparer l'outil électrique avant de l'utiliser.** De nombreux accidents sont dus à des outils électriques mal entretenus.

- f) **Garder affûtés et propres les outils permettant de couper.** Des outils destinés à couper correctement entretenus avec des pièces coupantes tranchantes sont moins susceptibles de bloquer et sont plus faciles à contrôler.
- g) **Utilisez l'outil électrique, les accessoires et les lames etc., conformément aux présentes instructions, en tenant compte des conditions de travail et des travaux à effectuer.** L'utilisation de l'outil pour des opérations différentes de celles prévues pourrait donner lieu à des situations dangereuses.
- h) **Gardez les poignées et les surfaces de prise sèches propres et sans huiles et graisses.** Des poignées et des surfaces de prise glissantes ne permettent pas une manipulation et un contrôle sûrs de l'outil électrique en des situations imprévues.

5) Maintenance et entretien

Faire entretenir l'outil par un réparateur qualifié utilisant uniquement des pièces de rechange identiques. Cela assurera que la sécurité de l'outil est maintenue.

Utilisation conforme aux prescriptions

La scie à onglet combinée coulissante est destinée au sciage de bois massif et collé avec ou sans placage collé, de matières plastiques et de matériaux similaires au bois.

La scie à onglet combinée coulissante est destinée à être utilisée uniquement par des opérateurs adultes qui ont lu le manuel d'instructions et comprennent les risques et dangers.

La scie à onglet combinée coulissante est conçue pour être fixée à la base sur un établi robuste. Si la base n'est pas solidement fixée, toute la machine peut se déplacer pendant les opérations de coupe, ce qui augmente les risques de blessures graves.

Il est interdit de scier des pièces à œuvrer dont la section transversale est ronde ou irrégulière (par ex. le bois de chauffe) car elles ne sont pas maintenues sûrement pendant le sciage.

Attention : il n'est pas permis de couper des chanfreins ni des arêtes, ni de procéder à des procédures complexes de coupes cachées.

La scie à onglet combinée coulissante est conçue pour faire des coupes en biseau et des coupes d'onglet. Les capacités pour les différentes coupes sont fournies dans les Caractéristiques techniques, dans le présent manuel.

La scie à onglets combinée coulissante doit être utilisée dans des conditions sèches, avec un excellent éclairage ambiant et une ventilation adéquate.

La scie à onglets combinée coulissante est destinée à être utilisée par les particuliers, ne doit être utilisée que comme décrit ci-dessus et n'est pas destinée à d'autres fins.

Opérateur

L'opérateur doit lire attentivement la notice avant d'utiliser l'appareil.

Étant donné qu'en cas de mauvaise utilisation l'appareil peut représenter des risques considérables, seules des personnes qualifiées doivent être chargées de l'utilisation.

L'utilisateur doit être formé au réglage et à la commande ainsi qu'à l'utilisation de la machine.

Qualification: Mis à part l'instruction détaillée par un spécialiste, aucune autre qualification spécifique n'est requise.

Âge minimal: L'appareil peut être utilisé uniquement par des personnes de plus de 16 ans, exception faite des adolescents manipulant l'appareil dans le cadre de l'enseignement professionnel sous la surveillance du formateur.

Formation: L'utilisation de l'appareil nécessite uniquement l'instruction par un spécialiste, éventuellement par la notice. Une formation spéciale n'est pas nécessaire. L'utilisateur est responsable des accidents et dangers vis-à-vis de tierces personnes.

Risques résiduels

Malgré le respect de la notice d'utilisation, des risques résiduels cachés peuvent exister.

Même lorsque la scie à onglets combinée coulissante est utilisée comme prescrit, il est quand même impossible d'éliminer complètement certains facteurs de risque résiduels. L'opérateur doit faire preuve de vigilance afin d'éviter les risques potentiels suivants :

- Risque de contact avec les parties non couvertes de la lame de scie en rotation.
- Effet de recul des pièces à usiner ou de parties des pièces à usiner en raison d'un réglage ou d'une manipulation incorrects.
- Catapultage des pointes en carbure endommagées de la lame de scie.
- Dommages causés au système respiratoire.

REMARQUE: Portez un masque de protection respiratoire avec filtre correspondant au matériau usiné.

Assurez une ventilation adéquate du lieu de travail. Ne pas manger, boire ni fumer dans la zone de travail.

Dommages causés au système auditif si une protection auditive efficace n'est pas portée.

Avertissement

La poussière de certaines peintures, revêtements et matériaux peut provoquer une irritation ou des réactions allergiques. La poussière de bois comme le chêne, le hêtre, le MDF ou autres est cancérigène. Les matériaux contenant de l'amiante ne doivent être usinés que par des opérateurs spécialisés et qualifiés.

Avertissement

Des blessures peuvent être causées ou aggravées par l'utilisation prolongée d'un outil. Lorsque vous utilisez un outil quel qu'il soit pendant des périodes prolongées, veillez à faire régulièrement des pauses.

Conduite en cas d'urgence

Effectuez les premiers gestes de secours et appelez rapidement les premiers secours. Protégez le blessé d'autres blessures et calmez-le.

Si vous appelez les secours, fournissez les renseignements suivants

1. Lieu d'accident,
2. Type d'accident,
3. Nombre de blessés,
4. Type de blessure

Branchement sur secteur

Raccorder uniquement à un courant électrique monophasé et uniquement à la tension secteur indiquée sur la plaque signalétique. Le raccordement à des prises de courant sans contact de protection est également possible car la classe de protection II est donnée.

Les prises de courant se trouvant à l'extérieur doivent être équipées de disjoncteurs différentiel (FI, RCD, PRCD) conformément aux prescriptions de mise en place de votre installation électrique. Veuillez en tenir compte lors de l'utilisation de notre appareil.

Ne raccordez la machine au réseau que si l'interrupteur est en position arrêt.

Le câble d'alimentation doit toujours se trouver en dehors du champ d'action de la machine. Toujours maintenir le câble d'alimentation à l'arrière de la machine.

Avant toute utilisation, vérifier que la machine, le câble d'alimentation, la batterie d'accumulateurs, le câble de rallonge et la fiche ne sont pas endommagés ni usés. Ne faire réparer les éléments endommagés que par un spécialiste..

Une surconsommation temporaire provoque des variations de tension susceptibles d'affecter les autres appareils électriques branchés sur la même ligne d'alimentation. Branchez le produit sur une source d'alimentation électrique dont l'impédance est égale à 0,233 Ω afin de minimiser les variations de tension.

Contactez votre compagnie de distribution d'électricité pour de plus amples informations.

Consignes de sécurité pour les scies à onglet

a) **Les scies à onglet sont destinées à couper du bois ou des produits analogues au bois. Elles ne peuvent être utilisées avec des disques à tronçonner abrasifs pour la découpe de matériaux ferreux tels que barres, tiges, goujons, etc.** La poussière abrasive peut bloquer les pièces mobiles telles que la protection inférieure. Les étincelles de découpe abrasive peuvent brûler la protection inférieure, l'entaille d'insertion et d'autres pièces en plastique.

b) **Utilisez des serre-joints pour maintenir la pièce à chaque fois que possible. Si vous maintenez la pièce à la main, vous devez toujours garder votre main à une distance d'au moins 100 mm de part et d'autre de la lame de la scie. N'utilisez pas cette scie pour couper des pièces trop petites pour être solidement serrées avec des serre-joints ou tenues à la main.** Si votre main est placée trop près de la lame de la scie, vous encourez un risque accru de blessure par contact avec la lame.

c) **La pièce à usiner doit être immobile et serrée avec des serre-joints ou maintenue à la fois contre le guide et la table. Ne poussez pas la pièce contre la lame et ne la coupez jamais à « main levée ».** Les pièces à usiner non retenues ou mobiles risqueraient d'être projetées à grande vitesse, provoquant des blessures.

d) **Poussez la scie à travers la pièce à usiner. Ne tirez pas la scie à travers la pièce. Pour couper, soulevez la tête de la scie et amenez-la au-dessus de la pièce sans couper, démarrez le moteur, appuyez vers le bas sur la tête de la scie et poussez la scie à travers la pièce.** Couper en tirant risque de faire grimper la lame de la scie sur le dessus de la pièce et de projeter violemment l'unité porte-lame vers l'opérateur.

e) **Ne traversez jamais avec votre main la ligne de coupe prévue, que ce soit à l'avant ou à l'arrière de la lame de scie.** Maintenir la pièce « avec une main en travers », c'est-à-dire maintenir la pièce à droite de la lame de scie avec votre main gauche ou vice versa est très dangereux.

f) **Ne mettez pas votre main derrière le guide à moins de 100 mm de part et d'autre de la lame de la scie, que ce soit pour retirer des copeaux de bois ou pour toute autre raison, pendant que la lame tourne.** Vous pouvez sous-estimer la proximité de la lame de scie en rotation par rapport à votre main et vous pouvez être gravement blessé.

- g) **Inspectez votre pièce à usiner avant de la couper. Si la pièce est courbée ou déformée, maintenez-la avec des serre-joints, avec l'extérieur de la face courbée vers le guide. Assurez-vous toujours qu'il n'y a pas d'écart entre la pièce à usiner, le guide et la table le long de la ligne de coupe.** Les pièces à usiner incurvées ou déformées peuvent se tordre ou bouger et peuvent se bloquer sur la lame de scie en rotation pendant la coupe. La pièce à usiner ne doit pas présenter de clous ni d'objets étrangers.
- h) **N'utilisez pas la scie tant que la table n'est pas débarrassée de tous les outils, morceaux de bois, etc., à l'exception de la pièce à usiner.** Les petits débris, morceaux de bois se détachant ou autres objets entrant en contact avec la lame en rotation peuvent être projetés à grande vitesse.
- i) **Ne coupez qu'une seule pièce à la fois.** Les pièces empilées ne peuvent pas être correctement maintenues avec des serre-joints ni calées et peuvent bloquer la lame ou glisser pendant la coupe.
- j) **Vérifiez que la scie à onglets est montée ou placée sur une surface de travail plane et ferme avant utilisation.** Une surface de travail plane et ferme réduit le risque de voir la scie à onglets devenir instable.
- k) **Planifiez votre travail. Chaque fois que vous changez le réglage de l'inclinaison de la lame ou de l'angle de l'onglet, assurez-vous que le guide réglable est positionné correctement de façon à maintenir la pièce à usiner et à ne pas interférer avec la lame ou le système de protection.** Sans mettre l'outil sur « ON » et sans pièce à usiner sur la table, déplacez la lame de scie comme pour une coupe complète pour vous assurer que rien n'interfère et qu'il n'y a aucun danger de couper le guide.
- l) **Prévoyez un support adéquat, comme des rallonges de table, des chevalets de sciage, etc., lorsque la pièce à usiner est plus large ou plus longue que le dessus de la table.** Les pièces à usiner plus longues ou plus larges que la table de la scie à onglets peuvent basculer si elles ne sont soutenues en toute sécurité. Si la pièce coupée de la pièce à usiner bascule, elle peut soulever la protection inférieure ou être projetée par la lame en rotation.
- m) **N'utilisez pas une autre personne comme un substitut à une rallonge de table ou comme support supplémentaire.** Un support instable pour la pièce à usiner peut bloquer la lame. La pièce peut par ailleurs glisser pendant la coupe et vous entraîner vous et la personne qui vous aide contre la lame en rotation.
- n) **La pièce découpée ne doit pas être bloquée ni pressée par quelque moyen que ce soit contre la lame de scie en rotation.** Si elle est confinée, c'est-à-dire si des butées de longueur sont utilisées, la pièce coupée risque de se coincer contre la lame et d'être

violemment projetée.

- o) **Utilisez toujours un serre-joint ou un dispositif de fixation conçu pour soutenir correctement les matériels ronds, comme les barres ou tubes.** Les barres ont tendance à rouler lorsqu'on les coupe, ce qui fait que lame « mord » et entraîne la pièce et votre main contre la lame.
- p) **Laissez la lame atteindre sa pleine vitesse avant d'entrer en contact avec la pièce à usiner.** Ceci réduira le risque de projection de la pièce à usiner.
- q) **Si la pièce à usiner ou la lame se coincent, mettez la scie à onglets sur « OFF ». Attendez l'arrêt de toutes les pièces mobiles et débranchez la fiche de la source d'alimentation et/ou retirez la batterie. Retirez ensuite le matériel coincé.** Continuer à scier une pièce coincée peut entraîner une perte de contrôle ou causer des dommages à la scie à onglets.
- r) **Une fois la coupe terminée, relâchez l'interrupteur, maintenez la tête de la scie vers le bas et attendez que la lame s'arrête avant de retirer la pièce coupée.** Tendre votre main à proximité de la lame encore en rotation est dangereux.
- s) **Maintenez fermement la poignée lorsque vous exécutez une coupe partielle ou lorsque vous relâchez l'interrupteur avant que la tête de la scie soit complètement en position basse.** L'action de freinage de la scie peut faire que la tête de la scie se trouve soudainement entraînée vers le bas, ce qui constitue un risque de blessure.

Lame pour la découpe du bois Instructions De Sécurité Particulières

Veillez lire attentivement le manuel et les instructions avant d'utiliser la lame de scie et la machine.

La machine doit être en bon état, la broche sans déformation et sans vibrations.

N'utilisez pas la scie sans que les protecteurs soient en place, et maintenez les protecteurs en bon état de fonctionnement et bien entretenus.

Assurez-vous que l'opérateur est bien formé aux mesures de sécurité, au réglage et au fonctionnement de la machine.

Portez toujours des lunettes et une protection auditive lors de l'utilisation de la machine. Il est recommandé de porter des gants, des chaussures antidérapantes robustes et un tablier.

Avant d'utiliser un accessoire, consultez le manuel d'instructions. L'utilisation inappropriée d'un accessoire peut causer des dommages et augmenter le risque de blessures.

N'utilisez exclusivement que les lames spécifiées dans ce manuel, conformes à la norme EN 847-1.

Respectez la vitesse maximale indiquée sur la lame de scie. Assurez-vous que la vitesse indiquée sur la

lame de scie est au moins égale à la vitesse indiquée sur la scie.

N'utilisez pas de lames dont le diamètre est supérieur ou inférieur au diamètre recommandé. Les lames ne correspondant pas au dispositif de montage de la scie voileront en cours d'utilisation, ce qui provoque une perte de contrôle. N'utilisez pas d'espateurs pour que la lame s'ajuste sur la broche.

Utilisez exclusivement des lames de scie dont le diamètre est conforme aux spécifications indiquées sur la scie.

Avant chaque utilisation, vérifiez que les pointes de la lame de scie ne sont pas endommagées et qu'elles ne présentent pas un aspect anormal. Les pointes endommagées ou lâches peuvent être projetées lors de l'utilisation et peuvent augmenter les risques de blessures.

N'utilisez pas de lames de scie fissurées, endommagées ou déformées. N'utilisez que des lames de scie tranchantes.

Retirez la lame de scie si elle est endommagée, déformée, faussée ou fissurée. Aucune réparation n'est autorisée.

Ne pas utiliser de lame de scie fabriquées en acier à coupe rapide.

Assurez-vous que la lame de scie est montée correctement, serrez fermement l'écrou de l'arbre avant de l'utiliser (couple de serrage d'environ 12 Nm).

Les vis et écrous de fixation doivent être serrés à l'aide de la clé appropriée, etc.

L'extension de la clé ou le serrage à l'aide de coups de marteau ne sont pas autorisés.

Assurez-vous que la lame et les brides sont propres et que les côtés en retrait du collier sont contre la lame.

Assurez-vous que la lame tourne dans le bon sens.

Avant le travail, faites une coupe factice sans que le moteur soit allumé afin de vérifier la position de la lame, le fonctionnement des protecteurs par rapport aux autres pièces de la machine et la pièce à usiner.

Ne laissez jamais la machine sans surveillance.

N'appliquez pas de lubrifiant sur la lame lorsqu'elle tourne.

N'effectuez jamais de nettoyage ou d'entretien lorsque la machine est encore en marche et que la tête n'est pas en position de repos.

Ne tentez jamais d'arrêter rapidement une machine en mouvement en bloquant la lame avec un outil ou un autre objet, car des accidents graves peuvent être provoqués involontairement de cette façon.

Débranchez la scie de la prise de courant ou retirez la batterie avant de changer les lames ou de procéder à l'entretien.

Soyez prudent(e) lorsque vous emballez ou déballez les lames, car il est facile de se blesser avec les pointes de lame tranchantes.

Utilisez un porte-lame ou portez des gants lorsque vous manipulez une lame de scie.

Conservez et entreposez la lame dans son emballage d'origine ou un autre emballage approprié. Conser-

vez-la dans un endroit sec et à l'écart de tout produit chimique susceptible de l'endommager.

Avis complémentaires de sécurité et de travail

Maintenez toujours la pièce à usiner avec un serre-joint, solidement et en toute sécurité.

S'assurer que la machine présente toujours une bonne stabilité (par ex. par une fixation sur l'établi).

Portez une protection acoustique. L'exposition au bruit pourrait provoquer une diminution de l'ouïe.

Toujours porter des lunettes protectrices en travaillant avec la machine. Il est recommandé de porter des gants pour manipuler les lames et les matériaux rugueux, ainsi que des chaussures antidérapantes robustes qui protègent en outre les pieds des pièces à usiner pouvant tomber de la zone de coupe.

Toujours s'assurer que la fiche du cordon d'alimentation a été débranchée du secteur avant d'effectuer des réglages, de lubrifier ou d'effectuer tout entretien sur le produit.

Ne raccordez la machine au réseau que si l'interrupteur est en position arrêt.

Ne pénétrez jamais dans la zone près de la lame, à moins que la lame ne soit complètement arrêtée.

N'utilisez exclusivement que les lames pour le travail du bois spécifiées dans ce manuel, conformes à la norme EN 847-1.

Avant l'utilisation, vérifiez soigneusement que l'outil ne présente aucun dommage ou signe d'usure du matériau. Les pièces endommagées devront être réparées uniquement par un technicien spécialisé.

Il est absolument impératif d'utiliser le dispositif protecteur de la machine. N'utilisez pas la machine si les protecteurs ne sont pas en place ou ne fonctionnent correctement.

Le protège-lame inférieur ne doit s'ouvrir que lorsque la lame est abaissée sur la pièce et doit toujours pouvoir se déplacer librement et se fermer automatiquement..

Toujours fixer et utiliser des supports de rallonge pour le maintien de la pièce à usiner pendant le fonctionnement.

Ne modifiez jamais la scie ni son fonctionnement. Ceci pourrait compromettre votre sécurité.

N'utilisez pas de lames de scie fissurées, endommagées ou déformées.

Ne pas utiliser de lame de scie fabriquées en acier à coupe rapide.

N'utilisez que des lames de scie tranchantes. Remplacez les lames émoussées par des lames neuves.

Toujours utiliser des lames de scie de la bonne taille qui ont une forme appropriée à l'alésage de fixation.

Les lames ne correspondant pas au dispositif de montage de la scie voileront en cours d'utilisation, ce qui provoque une perte de contrôle.

N'utilisez exclusivement que les lames pour le travail du bois spécifiées dans ce manuel, conformes à la norme EN 847-1.

N'utilisez pas de brides, rondelles et écrous pour fixer la lame de scie autres que ceux fournis ou indiqués dans le manuel d'instructions.

Choisir une lame de scie qui convient au matériau à couper. Ne jamais utiliser le produit pour couper des matériaux autres que ceux spécifiés dans la section « Utilisation prévue » du présent manuel.

Il est important d'éviter de surchauffer la lame et de faire fondre la pièce en plastique lors de la découpe.

La vitesse de rotation maximale indiquée sur la lame de scie doit être respectée. N'utiliser que des lames de scie marquées avec une vitesse égale ou supérieure à la vitesse indiquée sur l'outil.

Remplacez l'insert de table lorsqu'il est usé ou endommagé.

Avant le travail, faites une coupe factice sans que le moteur soit allumé afin de vérifier la position de la lame, le fonctionnement des protecteurs par rapport aux autres pièces de la machine et la pièce à usiner.

Lors de la réalisation des coupes d'onglet, des coupes en biais et des coupes d'onglet composé, réglez le guide coulissant pour assurer le jeu correct de la lame.

La butée de fixation doit toujours être enclenchée lors du transport du produit.

Veiller à ce que le fond reste exempt des restes de matériau, par ex. des copeaux et des débris de sciage.

Ne pas enlever des restes de sciage ou d'autres parties de pièces à œuvrer de la zone de sciage lorsque la machine tourne et que la tête de sciage n'est pas dans la position de repos.

Les longues pièces à œuvrer doivent être soutenues de manière appropriée. La zone de travail de la scie comprend toute la surface de la pièce. L'opérateur doit protéger cette zone contre tout contact accidentel avec d'autres personnes ou objets susceptibles de déplacer la pièce pendant le fonctionnement.

Les poussières dégagées lors du travail sont souvent nocives et ne devraient pas pénétrer dans le corps. Utiliser un dispositif d'aspiration de poussières et porter en plus un masque de protection approprié. Éliminer soigneusement les dépôts de poussières, p. ex. en les aspirant au moyen d'un système d'aspiration de copeaux. Ne remplacez pas la LED ou le laser par un autre type. Toute réparation doit être effectuée par le fabricant ou un agent de service agréé.

Une surconsommation temporaire provoque des variations de tension susceptibles d'affecter les autres appareils électriques branchés sur la même ligne d'alimentation. Branchez le produit sur une source d'alimentation électrique dont l'impédance est égale à 0,233 Ω afin de minimiser les variations de tension. Contactez votre compagnie de distribution d'électricité pour de plus amples informations.

Instructions De Sécurité Particulières Laser

Le rayonnement laser utilisé sur cette scie est de classe 1, avec maximum <1 mW et longueurs d'ondes de 650 nm. Ne projetez pas le faisceau laser directement dans les yeux d'une autre personne. Le non-respect des règles peut entraîner des blessures graves.

Ne regardez pas fixement le faisceau pendant le fonctionnement.

Ne projetez pas le faisceau laser directement dans les yeux d'une autre personne. Des blessures graves aux yeux peuvent en résulter.

Ne placez pas le laser dans une position telle que quelqu'un pourrait regarder le faisceau laser intentionnellement ou involontairement.

N'utilisez pas d'outils optiques pour regarder le faisceau laser.

N'utilisez pas le laser à proximité d'enfants et ne permettez pas à des enfants de faire fonctionner le laser.

N'essayez pas de réparer vous-même le dispositif laser. N'essayez pas de remplacer vous-même les pièces du dispositif laser, quelles qu'elles soient.

Toute réparation doit être effectuée par le fabricant ou un agent de service agréé.

Ne pas remplacer le laser incorporé contre un laser d'un autre type.

Symboles



Attention!
Pour réduire le risque de blessures, lisez la notice d'utilisation.



Avant tous travaux de réglage et d'entretien sur la machine, retirez toujours la fiche de la prise.



Portez des lunettes de protection!
Toujours porter une protection acoustique!



Portez des gants de protection.



L'appareil doit être – stockés dans un endroit sec et protégé du gel.



Éloignez la machine des enfants.



Ne pas exposer la machine à la pluie.



Ne jamais mettre les mains dans la zone de la lame de scie.



Les personnes situées aux alentours doivent respecter une distance de sécurité de l'appareil (min. 5m)



Ne pas regarder dans le rayon laser.



Avertissement – tension électrique dangereuse



Avertissement – risque de blessures par coupure



Classe de protection II, double isolation



Déposez les appareils électriques ou électroniques défectueux et / ou destinés à liquidation au centre de ramassage correspondant.



Symbole CE



Attention au laser !
Le produit est conforme à la classe laser 2 selon la norme EN 60825-1:2014.
 $P < 1 \text{ mW} / \lambda = 650 \text{ nm}$
Ne pas regarder dans le faisceau laser



Marque TÜV / GS

Nettoyage / Entretien



Avant de procéder à tous travaux de réglage, nettoyage ou maintenance, éteignez l'appareil et débranchez-le.

Avant chaque utilisation, effectuer un contrôle visuel afin de détecter d'éventuelles détériorations de l'appareil et notamment du câble d'alimentation et de sa fiche.

AVERTISSEMENT Il est interdit d'utiliser l'appareil si les dispositifs de protection sont défectueux ou endommagés. Remplacez les pièces usées ou endommagées.

En cas de besoin, vous trouverez la liste des pièces détachées sur les pages web www.guede.com.

Les réparations d'un appareil défectueux doivent être réalisées exclusivement par le service après-vente. Utilisez uniquement des accessoires et des pièces de rechange d'origine.

Ne nettoyez pas l'appareil et ses composants à l'aide de solvants et de liquides inflammables ou toxiques. Utilisez uniquement un chiffon humide, en veillant d'abord à ce que la fiche soit débranchée de la prise électrique.

Nettoyez la poussière accumulée à l'aide d'une brosse ou d'un aspirateur. Ne pas utiliser d'air comprimé.

Huilez régulièrement toutes les pièces métalliques mobiles, par ex. les roues et la vanne latérale.

Seul un appareil régulièrement entretenu et réparé peut donner satisfaction. Un entretien insuffisant peut engendrer des accidents et des blessures.

Tenir toujours propres les orifices de ventilation de la machine.

S'il est nécessaire de remplacer le cordon d'alimentation, cette opération doit être effectuée par le fabricant ou son agent afin d'éviter tout risque mettant en danger la sécurité.

Pour Lame

L'appareil doit être – stockés dans un endroit sec et protégé du gel.

Enfermez l'appareil dans un endroit approprié afin d'éviter toute utilisation non autorisée.

Élimination

Les consignes d'élimination résultent des pictogrammes placés sur l'appareil ou sur l'emballage.

Élimination de l'emballage de transport.

L'emballage protège l'appareil de l'endommagement pendant le transport. En général, les matériaux d'emballage sont choisis en fonction des aspects écologiquement acceptables et des aspects de traitement des déchets, par conséquent, ils sont recyclables. Le retour de l'emballage dans le circuit matériel permet d'économiser des matières premières et de réduire les déchets. Certaines parties de l'emballage (film, styropore®) peuvent représenter un risque pour les enfants.

Ne jetez pas les appareils électriques avec les déchets ménagers, mais apportez les aux points de collecte de votre commune. Demandez à votre administration locale où se trouvent les points de collecte. Lorsque des appareils électriques sont éliminés de manière non contrôlée, des substances dangereuses peuvent infiltrer les nappes phréatiques avec l'érosion et ainsi parvenir jusqu'à la chaîne alimentaire, ou polluer la flore et la faune pendant des années. Lorsque vous remplacez l'appareil par un neuf, le vendeur est légalement tenu de reprendre au moins gratuitement l'ancien appareil pour élimination.

Garantie

La durée de la garantie est de 12 mois en cas d'utilisation industrielle et de 24 mois pour le consommateur final. La période de garantie commence à courir à compter de la date d'achat de l'appareil.

La garantie concerne exclusivement les imperfections provoquées par le défaut du matériel ou le défaut de fabrication. En cas de réclamation pendant la durée de la garantie, il est nécessaire de joindre l'original du justificatif d'achat avec la date d'achat.

La garantie n'inclut pas une utilisation non-conforme telle que surcharge de l'appareil, utilisation de la force, dommage par intervention étrangère ou objets étrangers. Le non-respect du mode d'emploi et du mode de montage ainsi que l'usure normale ne sont pas non plus inclus dans la garantie.

Maintenance et entretien

Vous avez des questions techniques ? Une réclamation ? Vous avez besoin de pièces détachées ou d'un mode d'emploi ? Nous vous aiderons rapidement et sans paperasserie inutile par l'intermédiaire de nos pages Web www.guede.com dans la rubrique Service. Aidez-nous pour que nous puissions vous aider. Pour identifier votre appareil en cas de réclamation, nous avons besoin du numéro de série, du numéro de produit et de l'année de fabrication. Toutes ces informations se trouvent sur la plaque signalétique.

Numéro de série:

Numéro de commande :

Année de fabrication:

Informations importantes pour le client.

Nous vous informons que l'appareil doit être retourné pendant la durée de la garantie ou après la garantie dans son emballage d'origine. Cette mesure permet d'éviter efficacement tout dommage inutile lors du transport. L'appareil est protégé de façon optimale seulement dans l'emballage d'origine et son traitement continu est ainsi assuré.

Dati tecnici

Sega radiale ad intestare	GRK 2134.1 BSL
N°. Articolo	55257
Tensione di rete	220-240 V
Frequenza di rete	50 Hz
Potenza motore (P1)	S3 25% 1500W
Numero di giri motore	4800 1/min
Area di taglio (bei 45°/45°)	35 x 210 mm
Area di taglio (bei 45°/90°)	35 x 310 mm
Area di taglio (bei 90°/45°)	65 x 210 mm
Area di taglio (bei 90°/90°)	65 x 340 mm
Larghezza del dente della lama	2,8 mm
Diametro lama x foro lama	210 x 30 mm
Denti di lama	24
Dimensioni L x P x H	1030 x 550 x 720 mm
Peso netto/lordo	14 kg / 17 kg
Dati di rumorosità	
Valori misurati conformemente alla norma EN 62841.	
Livello di rumorosità L_{pA}	90 dB (A)
Livello di potenza sonora misurato	90 dB (A)
Livello di potenza sonora garantito L_{WA}	103 dB (A)
Misurato conf. EN 62841; Incertezza della misura $K = 2$ dB (A)	

I valori indicati sono relativi a emissioni e non devono perciò essere intesi anche come i valori per la sicurezza sul posto di lavoro. Benché vi sia una correlazione tra i livelli d'emissione ed immissione non è possibile stabilire in modo attendibile se siano necessarie le ulteriori precauzioni oppure no. I fattori che in uiscono sul livello delle immissioni e ettivamente presenti in un momento determinato sul posto di lavoro, comprendono le caratteristiche dell'ambiente di lavoro e le altre fonti di rumore, cioè il numero dei macchinari e degli altri processi di lavoro adiacenti. Inoltre i valori consentiti sul posto di lavoro possono variare da Paese a Paese. L'utente deve tuttavia utilizzare queste informazioni per attuare una migliore valutazione dei danni e dei rischi.

AVVERTENZA

Il livello di emissione sonora indicato in questa scheda informativa è stato misurato secondo una procedura di test standardizzata definita nella norma EN 62841 e può essere utilizzato per confrontare un utensile con un altro. Può essere utilizzato per una valutazione preliminare dell'esposizione.

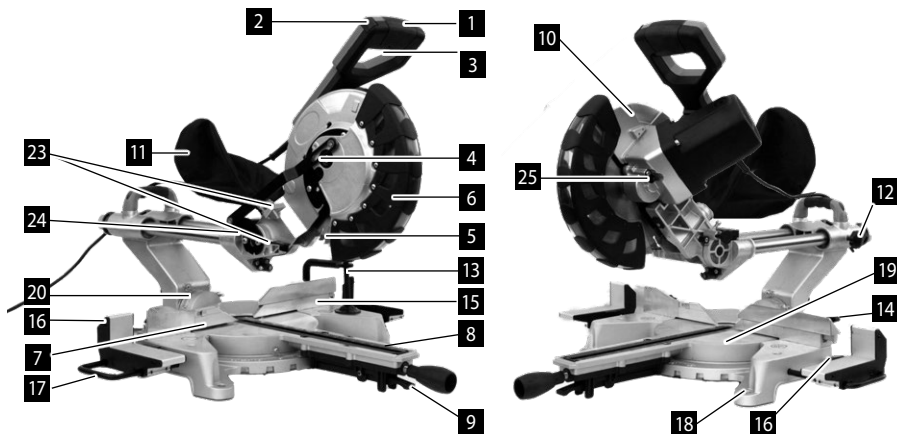
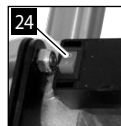
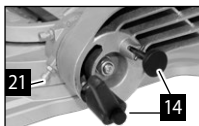
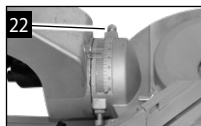
Il livello di emissione sonora dichiarato si riferisce alle principali applicazioni dell'utensile. Se l'utensile viene invece utilizzato per applicazioni diverse, con accessori diversi o in uno stato di scarsa manutenzione, le emissioni sonore possono differire. Questo può aumentare significativamente il livello di esposizione per l'intero periodo di lavoro.

Una stima del livello di esposizione al rumore dovrebbe anche tener conto dei tempi in cui l'utensile è spento o in cui è acceso ma non sta effettivamente lavorando. Questo può ridurre significativamente il livello di esposizione riferito all'intero periodo di lavoro.

Indossare protezioni acustiche adeguate.

L'esposizione al rumore potrebbe comportare una riduzione dell'udito. Identificare ulteriori misure di sicurezza per proteggere l'operatore dagli effetti del rumore, come ad esempio la manutenzione dell'utensile e degli accessori e l'organizzazione delle procedure di lavoro.

Descrizione del dispositivo



- | | | |
|--|--|--|
| 1) Impugnatura superficie di presa isolata | 10) Protezione superiore | 18) 4 fori di montaggio |
| 2) Interruttore di commutazione | 11) Canale di scolo della polvere + Sacco raccoglitore | 19) Tavolo girevole |
| 3) Leva di blocco di sicurezza | 12) Pulsante di arresto della barra lineare | 20) Scala di giuntura |
| 4) Flangia esterna | 13) Morsetto | 21) Vite di regolazione per angolo di smussatura a 45° |
| 5) Sega | 14) Leva di blocco dell'angolo di smussatura | 22) Vite di regolazione per angolo di smussatura a 90° |
| 6) Protezione inferiore | 15) Rete scorrevole | 23) Vite di regolazione Massima profondità di taglio |
| 7) Rete fissa | 16) Supporto del pezzo da lavorare | 24) Interruttore laser |
| 8) Placca di incisione | 17) Barra di prolunga | 25) Pulsante di blocco dell'alberino |



Avvertenze generali di sicurezza per elettroutensili

AVVERTENZA Leggere tutte le avvertenze di sicurezza, istruzioni operative, spiegazioni e specifiche fornite con l'elettroutensile. In caso di mancato rispetto delle avvertenze di pericolo e delle istruzioni operative si potrà creare il pericolo di scosse elettriche, incendi e/o incidenti gravi.

Conservare tutte le avvertenze di pericolo e le istruzioni operative per ogni esigenza futura.

Il termine «elettrodomestico» utilizzato nelle avvertenze di pericolo si riferisce ad utensili elettrici alimentati dalla rete (con linea di allacciamento) ed ad utensili elettrici alimentati a pile (senza linea di allacciamento).

1) Sicurezza della postazione di lavoro

- a) **Tenere la postazione di lavoro sempre pulita e ben illuminata.** Il disordine oppure zone della postazione di lavoro non illuminate possono essere causa di incidenti.

- b) **Evitare d'impiegare l'elettrotensile in ambienti soggetti al rischio di esplosioni nei quali si abbia presenza di liquidi, gas o polveri infiammabili.** Gli elettrotensili producono scintille che possono far infiammarsi la polvere o i gas.
- c) **Tenere lontani i bambini ed altre persone durante l'impiego dell'elettrotensile.** Lavorare in modo concentrato, eventuali distrazioni potrebbero comportare la perdita del controllo sull'elettrotensile.

2) Sicurezza elettrica

- a) **La spina di allacciamento alla rete dell'elettrotensile deve essere adatta alla presa. Evitare assolutamente di apportare modifiche alla spina. Non impiegare spine adattatrici assieme ad elettrotensili dotati di collegamento a terra.** Le spine non modificate e le prese adatte allo scopo riducono il rischio di scosse elettriche.
- b) **Evitare il contatto fisico con superfici collegate a terra, come tubi, riscaldamenti, cucine elettriche e frigoriferi.** Sussiste un maggior rischio di scosse elettriche nel momento in cui il corpo è messo a massa.
- c) **Custodire l'elettrotensile al riparo dalla pioggia o dall'umidità.** La penetrazione dell'acqua in un elettrotensile aumenta il rischio di una scossa elettrica.
- d) **Non usare il cavo per scopi diversi da quelli previsti e, in particolare, non usarlo né per trasportare né per appendere l'elettrotensile. Non tirare il cavo per estrarre la spina dalla presa di corrente. Non avvicinare il cavo a fonti di calore, olio, spigoli taglienti o parti della macchina in movimento.** I cavi danneggiati o aggrovigliati aumentano il rischio di scosse elettriche.
- e) **Qualora si voglia usare l'elettrotensile all'aperto, impiegare solo ed esclusivamente cavi di prolunga adatti per l'impiego all'aperto.** L'uso di un cavo di prolunga omologato per l'impiego all'aperto riduce il rischio di scosse elettriche.
- f) **Qualora non fosse possibile evitare di utilizzare l'elettrotensile in ambiente umido, utilizzare un interruttore di sicurezza.** L'uso di un interruttore di sicurezza riduce il rischio di una scossa elettrica.

3) Sicurezza delle persone

- a) **È importante concentrarsi su ciò che si sta facendo e maneggiare con giudizio l'elettrotensile durante le operazioni di lavoro. Non utilizzare mai l'elettrotensile in caso di stanchezza oppure quando ci si trovi sotto l'effetto di droghe, bevande alcoliche e medicinali.** Un attimo di distrazione durante l'uso dell'elettrotensile può essere causa di gravi incidenti.
- b) **Indossare sempre equipaggiamento protettivo individuale, nonché guanti protettivi.**

Indossando i dispositivi di protezione individuale quali maschera di respirazione, scarpe antiscivolo, elmetto di protezione, oppure tappi per le orecchie a seconda del tipo e dell'applicazione dell'elettrotensile, si riduce il rischio di incidenti.

- c) **Evitare l'accensione involontaria dell'elettrotensile. Prima di collegarlo alla rete di alimentazione elettrica e/o alla batteria ricaricabile, prima di prenderlo oppure prima di iniziare a trasportarlo, assicurarsi che l'elettrotensile sia spento.** Tenendo il dito sopra l'interruttore mentre si trasporta l'elettrotensile oppure collegandolo all'alimentazione di corrente con l'interruttore inserito, si vengono a creare situazioni pericolose in cui possono verificarsi seri incidenti.
- d) **Prima di accendere l'elettrotensile togliere gli attrezzi di regolazione o la chiave inglese.** Dimenticare un accessorio o una chiave inseriti in una parte rotante della macchina può provocare seri incidenti.
- e) **Evitare una posizione anomala del corpo. Avere cura di mettersi in posizione sicura e di mantenere l'equilibrio in ogni situazione.** In questo modo è possibile controllare meglio l'elettrotensile in caso di situazioni inaspettate.
- f) **Indossare vestiti adeguati. Non indossare vestiti troppo larghi o monili. Tenere capelli e vestiti lontani da parti in movimento.** Vestiti larghi, gioielli o capelli lunghi potrebbero impigliarsi in parti in movimento.
- g) **In caso fosse previsto il montaggio di dispositivi di aspirazione della polvere e di raccolta, assicurarsi che gli stessi siano collegati e che vengano utilizzati correttamente.** L'utilizzo di un'aspirazione polvere può ridurre lo sviluppo di situazioni pericolose dovute alla polvere.
- h) **Evitare che la familiarità acquisita utilizzando l'utensile frequentemente porti a diventare negligenti e a ignorare i principi di sicurezza applicabili all'utensile.** Un'azione svolta in modo negligente può causare lesioni gravi in una frazione di secondo.
- 4) **Trattamento accurato ed uso corretto degli elettrotensili**
- a) **Non sottoporre l'elettrotensile a sovraccarico. Per il proprio lavoro, utilizzare esclusivamente l'elettrotensile esplicitamente previsto per tale uso.** Con un elettrotensile adatto si lavora in modo migliore e più sicuro nell'ambito della sua potenza di prestazione.
- b) **Non utilizzare mai elettrotensili con interruttori difettosi.** Un elettrotensile con l'interruttore rotto è pericoloso e deve essere aggiustato.
- c) **Prima di procedere a operazioni di regolazione sulla macchina, di sostituire parti accessorie oppure di riporre la macchina al termine di un lavoro, estrarre sempre la spina dalla presa della corrente e/o estrarre la batteria ricaricabile.** Tali precauzioni ridurranno il rischio

che l'elettrotensile possa essere messo in funzione involontariamente.

- d) **Quando gli elettrotensili non vengono utilizzati, conservarli al di fuori della portata di bambini. Non consentire l'uso dell'elettrotensile a persone non abituate a usarlo o che non abbiano letto le presenti istruzioni.** Gli elettrotensili sono macchine pericolose quando vengono utilizzati da persone non dotate di sufficiente esperienza.
- e) **Eseguire una regolare manutenzione dell'elettrotensile e degli accessori. Accertarsi che le parti mobili siano perfettamente allineate, che non s'incepino e che non vi siano pezzi rotti o altre condizioni che potrebbero limitare il funzionamento dell'elettrotensile stesso. In caso di danni, far riparare l'elettrotensile prima dell'uso.** Numerosi incidenti vengono causati da elettrotensili la cui manutenzione è stata effettuata poco accuratamente.
- f) **Mantenere gli utensili da taglio sempre affilati e puliti.** Gli utensili da taglio curati con particolare attenzione e con taglienti affilati s'inceppano meno frequentemente e sono più facili da condurre.
- g) **Utilizzare l'elettrotensile, gli accessori, gli utensili per applicazioni specifiche, ecc., sempre nell'osservanza delle presenti istruzioni, considerando sempre le condizioni di lavoro e le operazioni da eseguire.** L'impiego di elettrotensili per usi diversi da quelli consentiti potrà dar luogo a situazioni di pericolo.
- h) **Mantenere le maniglie e le superfici di presa asciutte, pulite ed esenti da oli e grassi.** Maniglie e superfici di presa scivolose non permettono di maneggiare l'elettrotensile in sicurezza e di controllarlo in situazioni impreviste.

5) Assistenza

Fare riparare l'elettrotensile solo ed esclusivamente da personale specializzato e solo impiegando pezzi di ricambio originali. In tale maniera potrà essere salvaguardata la sicurezza dell'elettrotensile.

Utilizzo conforme

La sega da banco radiale serve a segare legno massello e a strati con o senza impiallacciatura incollata, plastiche e materiali simili a legno.

La sega da banco radiale è destinata all'uso esclusivo da parte di operatori adulti che abbiano letto il manuale d'istruzione e comprendano i rischi concreti e potenziali.

La sega da banco radiale è progettata per essere fissata alla base di un piano di banco solido. Se la base non è fissata in modo sicuro, l'intera macchina può muoversi durante le operazioni di taglio, aumentando la possibilità di lesioni personali gravi.

Non è ammessa segare pezzi a sezione rotonda o irregolare (ad es. legno da ardere) visto che non possono essere serrati in sicurezza durante la fase

di segatura.

Attenzione: non sono consentiti tagli di piani inclinati/cunei e complicate procedure di taglio coperto.

La sega da banco radiale è progettata per realizzare ugnature e tagli a quartabuono. Le capacità dei vari tagli sono fornite nelle dati tecnici nel presente manuale.

La sega da banco radiale deve essere usata in condizioni asciutte, con illuminazione ambiente eccellente e ventilazione adeguata.

La sega da banco radiale è destinata all'uso non professionale e deve essere usata solo come descritta sopra escludendo ogni altro scopo.

Requisiti all'operatore

L'operatore è obbligato, prima di usare la macchina, leggere attentamente il Manuale d'Uso.

L'utilizzo dell'apparecchio, in caso di manipolazione scorretta, può comportare notevoli pericoli, pertanto va affidato esclusivamente a persone competenti.

L'operatore deve essere adeguatamente addestrato alla regolazione, al funzionamento e all'utilizzo della macchina.

Qualifica: Oltre le istruzioni dettagliate del professionista, per uso della macchina non è necessaria alcuna qualifica speciale.

Età minima: Possono lavorare con l'apparecchio solo le persone che hanno raggiunto 16 anni. L'eccezione rappresenta lo sfruttamento dei minorenni per lo scopo dell'addestramento professionale per raggiungere la pratica sotto controllo dell'istruttore.

Istruzioni: L'uso dell'apparecchio richiede solo le adeguate istruzioni del professionista rispettivamente leggere il Manuale d'Uso. Non sono necessarie le istruzioni speciali. L'operatore è responsabile verso i terzi degli incidenti oppure pericoli.

Rischi residui

Nonostante l'osservazione del manuale operativo, possono esistere anche rischi residuali nascosti.

Anche quando la sega da banco radiale è usata come prescritto, è ancora impossibile eliminare completamente certi fattori di rischio residuo. Possono insorgere i seguenti rischi e l'operatore deve fare attenzione speciale a evitare quanto segue:

- rischio di contatto con parti non coperte della lama in rotazione della sega.
- Colpo indietro di pezzi in lavorazione o parti degli stessi a causa di regolazione o movimentazione improprie.
- Catapultamento di punte in carburato guaste dalla lama della sega.
- Danni all'apparato respiratorio.

AVVISO: Indossare maschere di protezione respiratoria contenenti filtri adatti ai materiali in lavorazione.

Assicurare una ventilazione adeguata del posto di lavoro. Non mangiare, bere o fumare nell'area di lavoro.

Danneggiamento dell'udito se non s'indossano dispositivi di protezione acustica efficaci.

Avvertenza

La polvere prodotta da certe vernici, rivestimenti e materiali può causare irritazione o reazioni allergiche al sistema respiratorio. La polvere prodotta da legno come quercia, betulla, MDF e altri è cancerogena. I materiali contenenti amianto devono essere lavorati o trattati solo da operatori specializzati qualificati.

Avvertenza

L'uso prolungato di un utensile può provocare o aggravare lesioni. Quando si usa un utensile per periodi prolungati, si raccomanda di fare delle pause regolari.

Comportamento in caso d'emergenza

Applicare il pronto soccorso relativo all'incidente e rivolgersi più rapidamente al medico qualificato. Proteggere il ferito agli ulteriori incidenti e tranquillizzarlo.

In caso di richiesta del pronto soccorso comunicare le seguenti informazioni

1. Luogo dell'incidente,
2. Tipo dell'incidente,
3. Numero dei feriti,
4. Tipo della ferita

Collegamento Alla Rete

Connettere solo corrente alternata mono fase e solo al sistema di voltaggio indicato sulla piastra. E' possibile anche connettere la presa senza un contatto di messa a terra così come prevede lo schema conforme alla norme di sicurezza di classe II.

Gli apparecchi mobili usati all'aperto devono essere collegati interponendo un interruttore di sicurezza (FI, RCD, PRCD) per guasti di corrente.

Inserire la spina solo con interruttore su posizione „OFF“.

Tenere sempre lontano il cavo di collegamento dall'area di lavoro dell'attrezzo.

Prima di ogni utilizzo controllare che il cavo di alimentazione, eventuali prolunghie e la spina siano integre e senza danni. Eventualmente parti danneggiate devono essere controllate e riparate da un tecnico.

Sovratensioni potrebbero influenzare altri prodotti elettrici collegati alla stessa presa. Collegare il prodotto a una presa dell'alimentazione con una impedenza pari a 0,233 Ω per minimizzare le fluttuazioni di voltaggio.

Contattare il proprio fornitore elettrico per avere maggiori chiarificazioni.

Istruzioni di sicurezza per le troncatrici

- a) Le troncatrici servono a taglio del legno e prodotti simili al legno; esse possono essere usate con ruote di taglio abrasive per il taglio di materiale ferroso come barre, aste, chiodi ecc.** Polvere abrasiva causa il blocco delle parti in movimento come le protezioni inferiori. Scintille da taglio abrasivo bruceranno la protezione inferiore, l'insero di taglio e altre parti in plastica.
- b) Utilizzare morsetti per sostenere il pezzo in lavorazione, per quando possibile. Se si sostiene il pezzo con le mani, si deve tenere la mano sempre ad almeno 100 mm da entrambi i lati della lama. Non utilizzare questa sega per tagliare pezzi che troppo piccoli per essere bloccati o mantenuti con la mano in modo sicuro.** Se la mano è posizionata troppo vicino alla lama, vi è un maggiore rischio di lesioni da contatto con la lama.
- c) Il pezzo deve essere fermo e bloccato o tenuto contro la guida e il tavolo. Non alimentare il pezzo nella lama o tagliare „a mano libera“ in alcun modo.** Pezzi in lavorazione non fissato o mobili possono essere scagliati ad alta velocità, provocando lesioni.
- d) Premere la sega attraverso il pezzo in lavorazione. Non tirare la sega attraverso il pezzo. Per tagliare, alzare la testa della sega e accostarla al pezzo senza tagliare, avviare il motore, premere la testa della sega verso il basso e spingere la sega attraverso il pezzo in lavorazione.** Tagliare tirando può causare il sollevamento della lama sul pezzo in lavorazione e il lancio violento del gruppo della lama verso l'operatore.
- e) Non incrociare mai le mani sulla linea di taglio intesa davanti o dietro la lama della sega.** Supportare il pezzo in lavorazione "a mani incrociate", ovvero tenendo il pezzo in lavorazione alla destra della lama della sega con la mano sinistra o viceversa è molto pericoloso.
- f) Non porre le mani a meno di 100 mm dalla lama della sega per rimuovere scarti di legno, o per qualsiasi altro motivo, mentre la lama è in rotazione.** La vicinanza della lama della sega che gira alla propria mano può non essere evidente e può portare a infortuni gravi.
- g) Ispezionare il proprio pezzo da lavorare prima del taglio. Se il pezzo da lavorare è piegato o deformato, bloccarlo con il lato piegato esterno verso la guida del pezzo. Assicurarsi sempre che non ci sia spazio tra il pezzo da lavorare, la guida del pezzo e il tavolo lungo la linea di taglio.** Pezzi da lavorare contorti o deformati possono ruotare o spostarsi e causare inceppamento della lama della sega durante il taglio. Non ci dovrebbero essere

chiodi o corpi estranei nel pezzo da lavorare.

h) **Non utilizzare la sega fino a quando il tavolo non è libero da utensili, scarti di legno ecc., tranne per il pezzo da lavorare.** Detriti o piccoli pezzi di legno o altri oggetti che entrano a contatto con la lama che gira possono essere scagliati ad alta velocità.

i) **Tagliare solo un pezzo per volta.** Più pezzi da lavorare sovrapposti non possono essere adeguatamente bloccati o rinforzati e possono incastrarsi sulla lama o spostarsi durante il taglio.

j) **Assicurarsi che la troncatrice sia montata o posta su una superficie di lavoro stabile e a livello prima dell'uso.** Una superficie stabile e a livello riduce il rischio che la troncatrice diventi instabile.

k) **Programmare il proprio lavoro. Ogni volta che si cambia l'impostazione dell'angolazione della ruota o della troncatrice, assicurarsi che la guida-pezzo regolabile sia impostata correttamente per sostenere il pezzo da lavorare e che non interferisca con la lama o con il sistema di protezione.** Senza accendere l'attrezzo e con nessun pezzo da lavorare sul tavolo, muovere la lama della sega effettuando una simulazione di taglio completa per assicurare che non vi siano interferenze o pericoli durante il taglio da parte della guida-pezzo.

l) **Fornire adeguato supporto come prolunghe per tavolo, supporti lama ecc. per un pezzo da lavorare che è più largo o più lungo della superficie del tavolo.** Pezzi da lavorare più lunghi o larghi del tavolo della troncatrice possono inclinarsi se non supportati correttamente. Se il pezzo tagliato o il pezzo da lavorare si inclina, esso può sollevare la protezione inferiore o essere scagliato dalla lama in movimento.

m) **Non utilizzare un'altra persona come sostituto della prolunga del tavolo o come supporto aggiuntivo.** Un supporto instabile per il pezzo da lavorare può causare la piegatura della lama o lo spostamento del pezzo da lavorare durante l'operazione di taglio tirando l'operatore o l'aiutante verso la lama in funzione.

n) **Il pezzo tagliato non deve essere incastrato o pressato in alcun modo contro la lama della sega in funzione.** Se confinato, vale a dire utilizzando dei blocchi di lunghezza, il pezzo tagliato potrebbe essere incuneato contro la lama ed essere scagliato violentemente.

o) **Usare sempre una morsa o un dispositivo progettato per supportare correttamente materiale rotondo come aste o tubi.** Le aste hanno la tendenza a rotolare mentre vengono tagliate, causando il „morso“ della lama e tirando il pezzo da lavorare con la mano nella lama.

p) **Lasciare che la lama raggiunga la piena velocità prima di entrare in contatto con il pezzo da lavorare.** Ciò ridurrà il rischio che il pezzo da lavorare sia

scagliato.

q) **Se il pezzo da lavorare o la lama si incastrano, spegnere la troncatrice. Attendere che le parti mobili si arrestino e scollegare la spina dall'alimentazione e/o rimuovere la batteria.**

Quindi liberare il materiale incastrato. Continuare a segare con materiale incastrato può causare perdita di controllo o danneggiamento della troncatrice.

r) **Dopo aver ultimato il taglio, rilasciare l'interruttore, tenere la testa della sega verso il basso e attendere che la lama si arresti prima di rimuovere il pezzo tagliato.** Avvicinarsi con la mano alla lama che continua a muoversi per inerzia è pericoloso.

s) **Tenere salda l'impugnatura quando di effettua un taglio incompleto o quando si rilascia l'interruttore prima che la testa della sega sia completamente nella posizione inferiore.** L'azione frenante della sega può causare il ritorno improvviso della testa della sega verso il basso, causando rischio di infortunio.

Lama per taglio legno Norme Di Sicurezza

Si prega di leggere attentamente il manuale e le istruzioni prima di usare la lama della sega e la macchina.

La macchina deve essere in buono stato, il mandrino senza deformazione e vibrazione.

Non usare la sega senza le protezioni in posizione, tenere le protezioni in buono stato di funzionamento e di manutenzione.

Assicurare che l'operatore sia adeguatamente addestrato nelle precauzioni di sicurezza, nella regolazione e nel funzionamento della macchina.

Indossare sempre occhiali e protezione acustica quando si usa la macchina. Si raccomanda di indossare guanti, scarpe antiscivolo e grembiuli robusti. Prima di usare un accessorio, consultare il manuale d'istruzione. L'uso improprio di un accessorio può causare danni e aumentare la potenzialità di lesioni. Usare solo lame specificate in questo manuale, che sono conformi a EN 847-1.

Osservare la velocità massima punzonata sulla lama della sega. Assicurarsi che la velocità punzonata sulla lama della sega è almeno uguale alla velocità punzonata sulla sega.

Non usare lame di diametro maggiore o inferiore a quello raccomandato. Le lame che non combaciano con gli accessori di montaggio della sega ruoteranno decentrate causando una perdita di controllo. Non usare distanziali per aggiustare la lama sul mandrino. Impiegare esclusivamente lame del diametro corrispondente alle specifiche della sega.

Controllare la presenza di danni o anomalie nell'aspetto delle punte della lama della sega. Se usate, punte danneggiate o allentate possono diventare

oggetti volanti e aumentare la probabilità di lesioni personali.

Non usare lame della sega incrinata, danneggiate o deformate. Usare solo lame della sega che sono affilate.

Rottamare la lama della sega se danneggiata, deformata, distorta o incrinata; non sono permesse riparazioni.

Non utilizzare lame di sega fatte in acciaio rapido.

Assicurare che la lama della sega sia montata correttamente, serrare saldamente il dado dell'albero prima dell'uso (coppia di serraggio circa 12 Nm).

Serrare la viteria di fissaggio con la chiave appropriata, ecc.

Non è permesso prolungare la chiave o serrare a colpi di martello.

Assicurarsi che la lama e le flange siano pulite e che i lati incassati del collare siano contro la lama.

Assicurarsi che la lama ruoti nella direzione corretta.

Prima del lavoro, praticare un taglio fittizio senza il motore acceso, per controllare la posizione della lama, il funzionamento delle protezioni rispetto ad altre parti della macchina, e il pezzo da lavorare.

Non lasciare mai la macchina incustodita.

Non applicare lubrificanti sulla lama quando è in funzione.

Non eseguire mai interventi di pulizia o manutenzione quando la macchina è ancora in funzione e la testa non si trova nella posizione di riposo.

Non provare mai a fermare rapidamente una macchina in moto incastrando un utensile o altro mezzo contro la lama, per non provocare inavvertitamente incidenti gravi.

Prima di cambiare lame o eseguire la manutenzione, scollegare la sega dall'alimentazione elettrica o rimuovere il pacco batteria.

Fare attenzione all'imballo e al disimballo della lama, è facile ferirsi con le punte affilate della lama.

Quando si maneggia una lama della sega, usare un supporto lama o indossare guanti.

Mantenere e conservare la lama nell'imballo originale o in altro imballo idoneo, tenerla all'asciutto e lontana da sostanze chimiche che possono danneggiare la lama.

Ulteriori avvisi di sicurezza e di lavoro

Saldare sempre il pezzo da lavorare in modo saldo e sicuro.

Accertarsi che la macchina sia sempre stabile (ad esempio fissandola sul banco di lavoro).

Indossare protezioni acustiche adeguate.

L'esposizione al rumore potrebbe comportare una riduzione dell'udito.

Durante l'uso dell'apparecchio utilizzare sempre gli occhiali di protezione. Si raccomanda di indossare guanti per movimentare lame e materiale scabroso, oltre a scarpe antiscivolo robuste che proteggano anche i piedi da pezzi in lavorazione che potrebbero cadere dall'area di taglio.

Assicurarsi sempre di aver staccato la spina di alimentazione dalla presa di corrente prima di effettuare regolazioni, lubrificare o eseguire qualsiasi lavoro di manutenzione sul prodotto.

Inserire la spina solo con interruttore su posizione „OFF“.

Non entrare mai nell'area vicina alla lama, salvo che questa si sia completamente fermata.

Usare solo lame per lavorazione del legno specificate in questo manuale, che sono conformi a EN 847-1.

Prima dell'uso, controllare l'utensile per verificare la presenza di danni o fatica del materiale. Parti danneggiate devono essere riparate esclusivamente da un tecnico specializzato.

Usare sempre il dispositivo di protezione dell'apparecchio. Non usare la macchina se le protezioni non sono posizionate e funzionano correttamente.

La protezione della lama inferiore deve aprirsi soltanto quando la lama è abbassata sul pezzo da lavorare e deve essere sempre in grado di muoversi liberamente e chiudersi automaticamente..

Fissare e usare sempre i supporti per la barra di prolunga per fissare il pezzo da lavorare durante l'operazione.

Non alterare o modificare mai la sega o la sua funzione per non compromettere la vostra sicurezza.

Non usare lame della sega incrinata, danneggiate o deformate.

Non utilizzare lame di sega fatte in acciaio rapido.

Usare solo lame della sega che sono affilate. Sostituire lame che hanno perso il filo con lame nuove.

Utilizzare sempre lame per segatrice che abbiano la misura corretta ed il foro di montaggio adatto.

Le lame che non combaciano con gli accessori di montaggio della sega ruoteranno decentrate causando una perdita di controllo.

Usare solo lame per lavorazione del legno specificate in questo manuale, che sono conformi a EN 847-1.

Non usare flange, rondelle e dadi per fissare la lama della sega diversa da quelle fornite o indicate nel manuale d'istruzione.

Scegliere una lama di sega adatta al materiale da tagliare. Non utilizzare il prodotto per tagliare materiali diversi da quelli specificati nel paragrafo "Usa previsto" di queste istruzioni per l'uso.

È importante evitare di surriscaldare la lama e di fondere il pezzo da lavorare in plastica durante il taglio.

Il numero massimo di giri indicato sulla lama della sega deve essere rispettato. Utilizzare esclusivamente le seghe che sono contrassegnate con una velocità uguale o superiore alla velocità contrassegnata sull'utensile.

Sostituire l'inserito per tavolo se usurato o danneggiato.

Prima del lavoro, praticare un taglio fittizio senza il motore acceso, per controllare la posizione della lama, il funzionamento delle protezioni rispetto ad altre parti della macchina, e il pezzo da lavorare.

Nell'eseguire tagli piramidali, tagli a squadra o tagli piramidali multipli, regolare lo schermo scorrevole per garantire la corretta distanza dalla lama.

Il blocco del supporto deve essere sempre azionato quando si trasporta il prodotto.

Tenere il pavimento libero da residui di materiali, ad es. trucioli e residui di taglio.

Non rimuovere dalla zona di lavorazione i residui di taglio o altre porzioni dei pezzi in lavorazione se la macchina è in funzione e la testa segatrice non si trova in posizione di riposo.

Pezzi lunghi devono essere supportati adeguatamente+D6. L'area di lavoro della sega include l'intera superficie del pezzo da lavorare. L'operatore deve proteggere quest'area dal contatto accidentale con altre persone od oggetti che possono muovere il pezzo da lavorare durante l'operazione.

La polvere provocata durante la lavorazione con questo utensile può essere dannosa alla salute e per questo motivo non devono entrare in contatto con il corpo. Usare un sistema d'aspirazione polvere e indossare una maschera di protezione dalla polvere. Rimuovere i depositi di polvere, per esempio con un aspiratore. Non sostituire il LED o laser con un tipo diverso. Eventuali riparazioni devono essere effettuate solo dal fabbricante o da un tecnico di assistenza autorizzato.

Sovratensioni potrebbero influenzare altri prodotti elettrici collegati alla stessa presa. Collegare il prodotto a una presa dell'alimentazione con una impedenza pari a 0,233 Ω per minimizzare le fluttuazioni di voltaggio. Contattare il proprio fornitore elettrico per avere maggiori chiarificazioni.

Norme Di Sicurezza Laser

La radiazione laser usata in questa sega è di Classe 1 con lunghezze d'onda massime <1 mW e 650 nm. Non proiettare il raggio laser direttamente negli occhi di altri. La mancata osservanza delle regole potrebbe causare gravi lesioni personali.

Non fissare il raggio luminoso durante il funzionamento.

Non proiettare il raggio laser direttamente negli occhi di altri. Potrebbero risulturne lesioni oculari gravi.

Non disporre il laser in una posizione che possa indurre altri a guardare il raggio laser con o senza intenzione.

Non usare strumenti ottici per guardare il raggio laser. Non azionare il laser intorno a bambini o permettere a bambini di azionare the laser.

Non provare a riparare il dispositivo laser da soli.

Non provare a cambiare da soli pezzi del dispositivo laser.

Eventuali riparazioni devono essere effettuate solo dal fabbricante o da un tecnico di assistenza autorizzato.

Non sostituire il laser integrato applicandovi un laser di un altro tipo.

Simboli



Attenzione!
Per ridurre il rischio di una lesione, leggere il manuale operativo.



Prima di effettuare qualsiasi intervento di regolazione o manutenzione sull'apparecchio scollegare sempre la spina dalla presa.



Utilizzare gli occhiali di protezione!
Utilizzare le protezioni per l'udito!



Indossare guanti protettivi.



Immagazzinare la macchina in locali asciutti e al riparo dal gelo.



Tenere l'apparecchio lontano dai bambini.



Non esporre la macchina alle intemperie.



Tenere le mani sempre lontane dalla zona di lavoro della lama.



Tenere le persone circostanti in distanza sicura dall'apparecchio (min. 5 m)



Non guardare nel raggio laser



Avviso alla pericolosa tensione elettrica



Pericolo di ferite da taglio



Classe di protezione II, isolamento



Gli apparecchi elettrici/elettronici difettosi e/o da smaltire devono essere consegnati ai centri autorizzati.



Simbolo CE



Marchio TÜV / GS



Attenzione, laser!
Il prodotto è conforme alla classe laser 2 secondo la norma EN 60825-1:2014.
 $P < 1 \text{ mW} / \lambda = 650 \text{ nm}$
Non guardare nel raggio laser

Pulizia / Manutenzione



Prima di eseguire qualsiasi lavoro di installazione, pulizia e manutenzione, spegnere il dispositivo e staccarlo dall'alimentazione elettrica.

Prima di ogni uso effettuare un controllo visivo ed accertarsi che la pompa, in particolare il cavo di rete e la spina, non siano danneggiati.

AVVERTENZA L'apparecchio non deve essere utilizzato se danneggiato oppure con i dispositivi di sicurezza difettosi. Cambiare le parti usurate e danneggiate.

In caso di necessità consultare la lista dei ricambi sul sito www.guede.com.

In caso di apparecchio difettoso, la riparazione deve essere eseguita dal CAT.

Utilizzare solo gli accessori e ricambi originali.

Non pulire la macchina e i suoi componenti con solventi, liquidi infiammabili o tossici. Impiegare solamente un panno umido.

Pulire la polvere accumulata con una spazzola o aspirapolvere. Non usare aria compressa.

Lubrificare regolarmente le parti mobili in metallo, per es. le ruote e lo sportello laterale.

Solo l'apparecchio periodicamente mantenuto e curato può essere un'aiutante soddisfacente. La manutenzione e cura mancanti possono portare agli incidenti e ferite inaspettabili.

Tener sempre ben pulite le fessure di ventilazione dell'apparecchio.

Se è necessario sostituire il cavo di alimentazione, rivolgersi al produttore o al Servizio di assistenza per evitare rischi per la salute.

Per Lama

Immagazzinare la macchina in locali asciutti e al riparo dal gelo.

Chiudere l'attrezzo in un luogo indicato onde impedire che venga utilizzato da persone non autorizzate.

Smaltimento

Le istruzioni per lo smaltimento risultano dai pittogrammi posizionati sull'apparecchio stesso o sull'imballaggio.

Smaltimento dell'imballo da trasporto.

L'imballo protegge l'apparecchio contro i danni durante il trasporto. I materiali d'imballo vengono scelti normalmente secondo i criteri ecologicamente accettabili ed i criteri di manipolazione dei rifiuti e sono quindi riciclabili. La restituzione dell'imballo al circolo dei materiali risparmia le materie prime e diminuisce la presenza dei rifiuti. Le singole parti degli imballi (es. foglio, styropor®) possono essere pericolosi per i bambini.

Non smaltire gli apparecchi elettrici insieme ai rifiuti domestici, utilizzare i punti di raccolta del proprio comune. Rivolgersi alla propria amministrazione

comunale per conoscere l'ubicazione dei punti di raccolta. Se gli apparecchi elettrici vengono smaltiti in modo incontrollato, durante le intemperie le sostanze pericolose possono penetrare nelle acque freatiche e quindi nella catena alimentare, oppure la flora e la fauna possono essere avvelenate per anni. Se si sostituisce l'apparecchio con uno nuovo, il venditore è obbligato per legge ad accettare quello vecchio al fine di smaltirlo gratuitamente.

Garanzia

Il periodo di garanzia è di 12 mesi in caso di uso industriale, di 24 mesi per i consumatori, e inizia a decorrere dalla data dell'acquisto dell'apparecchio.

La garanzia include esclusivamente gli inconvenienti dovuti dal difetto del materiale oppure dal difetto dalla produzione. Per la contestazione in garanzia occorre allegare l'originale del documento d'acquisto riportante la data di vendita.

La garanzia non include l'uso profano, es. sovraccarico dell'apparecchio, manomissione, danni dall'intervento estero oppure dagli oggetti. La garanzia non include anche l'inosservanza del Manuale d'Uso, del montaggio e l'usura normale.

Assistenza

Avete le domande tecniche? Contestazioni? Avete bisogno dei ricambi oppure del Manuale d'Uso? Sul nostro sito <http://www.guede.com/support>, nel settore Servizio, Vi aiuteremo velocemente ed in via non burocratica. Ci darete la mano, per favore, per poter aiutar Vi? Per poter identificare il Vostro apparecchio in caso di contestazione abbiamo bisogno del numero di serie, cod. ord. e l'anno di produzione. Tutte queste indicazioni troverete sulla targhetta della macchina.

N° serie:

Cod. ord.:

Anno di produzione:

Informazioni importanti per il cliente

Facciamo presente che la restituzione in garanzia o anche dopo il periodo di garanzia va sempre fatta nell'imballaggio originale. Tale misura previene, in modo efficiente, il danneggiamento inutile durante il trasporto evitando i problemi durante il disbrigo del reclamo. L'apparecchio è protetto, in modo ottimale, solo nel suo imballaggio originale, quello che garantisce il disbrigo normale.

Datos técnicos

Tronzadora oscilante	GRK 2134.1 BSL
N.º de artículo	55257
Tensión de red	220-240 V
Frecuencia de la red	50 Hz
Potencia del motor (P1)	S3 25% 1500W
Número de revoluciones del motor	4800 1/min
Área de corte (bei 45°/45°)	35 x 210 mm
Área de corte (bei 45°/90°)	35 x 310 mm
Área de corte (bei 90°/45°)	65 x 210 mm
Área de corte (bei 90°/90°)	65 x 340 mm
Ancho de los dientes de la hoja de sierra	2,8 mm
Disco de sierra - ø x orificio ø	210 x 30 mm
Dientes de la hoja	24
Dimensiones La x An x Al	1030 x 550 x 720 mm
Peso neto/bruto	14 kg / 17 kg
Datos sobre ruido	
Determinación de los valores de medición según norma EN 62841.	
Nivel de intensidad acústica L_{pA}	90 dB (A)
Nivel de potencia sonora medido	90 dB (A)
Nivel de potencia sonora garantizado L_{WA}	103 dB (A)
Medido según EN 62841; Tolerancia K = 2 dB (A)	

Los valores indicados son valores de emisión y, por lo tanto, no tienen que representar al mismo tiempo valores de seguridad en el lugar de trabajo. Aunque existe una correlación entre los niveles de emisión y de inmisión, no puede deducirse de manera fiable si son necesarias o no precauciones adicionales. Los factores que influyen en el nivel real de inmisión en el lugar de trabajo incluyen la naturaleza del espacio de trabajo y otras fuentes de ruido, es decir, el número de máquinas y otros procesos de trabajo adyacentes. Los valores permitidos en el lugar de trabajo también pueden variar de un país a otro. No obstante, esta información debería permitir al usuario realizar una mejor evaluación del peligro y del riesgo.

ADVERTENCIA

El valor de emisión de ruidos indicado en esta hoja informativa ha sido medido conforme a un método de medición de pruebas estandarizado en la norma EN 62841, y puede utilizarse para la comparación entre herramientas. También es apropiado para una estimación provisional de la carga.

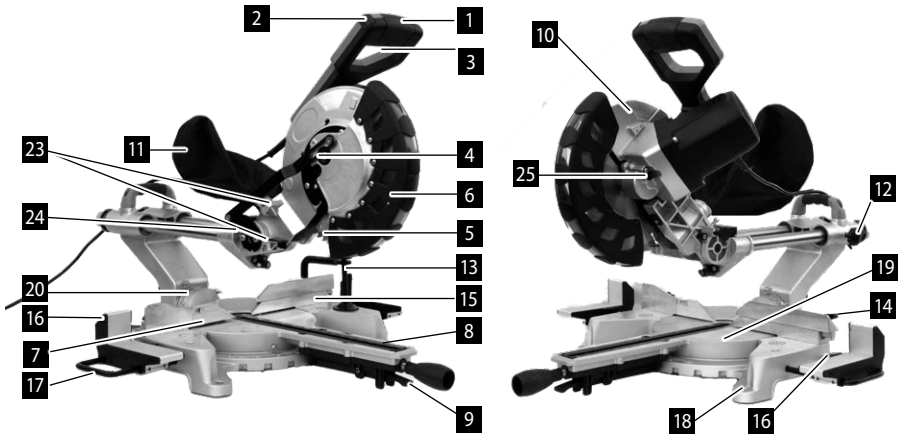
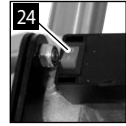
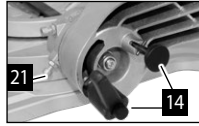
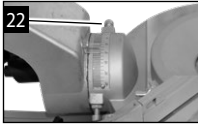
El valor de emisión de ruidos indicado representa las aplicaciones principales de la herramienta. Si por el contrario se usase la herramienta para otras aplicaciones o con accesorios diferentes o no se realizase el suficiente mantenimiento de la misma, el valor de emisión de ruidos puede ser diferente. Esto puede incrementar sensiblemente la carga durante todo el periodo de trabajo.

Para una estimación exacta de la carga provocada por ruidos deberían tenerse en cuenta también los tiempos durante los que la herramienta está apagada o, pese a estar en funcionamiento, no está siendo realmente utilizado. Esto puede reducir sensiblemente la carga durante todo el periodo de trabajo.

¡Utilice protección auditiva!

La exposición a niveles de ruido excesivos puede causar la pérdida de audición. Adopte medidas de seguridad adicionales para la protección del operador frente al efecto de los ruidos, como por ejemplo: Mantenimiento de la herramienta y de los accesorios y organización de procesos de trabajo.

Descripción del dispositivo



- | | | |
|---|---|--|
| 1) Manija superficie de agarre aislada | 10) Protección superior | 19) Placa giratoria |
| 2) Interruptor de gatillo | 11) Conducto de polvo + Bolsa colectora | 20) Escala de tronzadora |
| 3) Palanca de bloqueo de seguridad | 12) Botón de parada de varilla lineal | 21) Tornillo de ajuste para ángulo de bisel de 45° |
| 4) Brida exterior | 13) Abrazadera | 22) Tornillo de ajuste para ángulo de bisel de 90° |
| 5) Cuchilla de sierra | 14) Palanca de bloqueo de ángulo de bisel | 23) Tornillo de ajuste Profundidad de corte máx. |
| 6) Protección inferior | 15) Reja deslizante | 24) Interruptor láser |
| 7) Reja fija | 16) Portapiezas | 25) Botón de bloqueo de husillo |
| 8) Placa de muesca | 17) Barra de extensión | |
| 9) Manija de bloqueo de placa giratoria | 18) Orificios de montaje x4 | |

Advertencias de peligro generales para herramientas eléctricas



ADVERTENCIA: Lea todas las advertencias de peligro, instrucciones, ilustraciones y especificaciones suministradas con esta herramienta eléctrica. En caso de no atenerse a las advertencias de peligro e instrucciones siguientes, ello puede ocasionar una descarga eléctrica, un incendio y/o lesión grave.

Guardar todas las advertencias de peligro e instrucciones para futuras consultas.

El término "herramienta eléctrica" empleado en las siguientes advertencias de peligro se refiere a herramientas eléctricas de conexión a la red (con cable de red) y a herramientas eléctricas accionadas por acumulador (o sea, sin cable de red).

1) Seguridad del puesto de trabajo

- a) **Mantenga limpio y bien iluminado su puesto de trabajo.** El desorden o una iluminación deficiente en las áreas de trabajo pueden provocar accidentes.

- b) **No utilice la herramienta eléctrica en un entorno con peligro de explosión, en el que se encuentren combustibles líquidos, gases o material en polvo.** Las herramientas eléctricas producen chispas que pueden llegar a inflamar los materiales en polvo o vapores.
- c) **Mantenga alejados a los niños y otras personas de su puesto de trabajo al emplear la herramienta eléctrica.** Una distracción le puede hacer perder el control sobre la herramienta eléctrica.
- 2) **Seguridad eléctrica**
- a) **El enchufe de la herramienta eléctrica debe corresponder a la toma de corriente utilizada. No es admisible modificar el enchufe en forma alguna. No emplear adaptadores en herramientas eléctricas dotadas con una toma de tierra.** Los enchufes sin modificar adecuados a las respectivas tomas de corriente reducen el riesgo de una descarga eléctrica.
- b) **Evite que su cuerpo toque partes conectadas a tierra como tuberías, radiadores, cocinas y refrigeradores.** El riesgo a quedar expuesto a una sacudida eléctrica es mayor si su cuerpo tiene contacto con tierra.
- c) **No exponga la herramienta eléctrica a la lluvia y evite que penetren líquidos en su interior.** Existe el peligro de recibir una descarga eléctrica si penetran ciertos líquidos en la herramienta eléctrica.
- d) **No utilice el cable de red para transportar o colgar la herramienta eléctrica, ni tire de él para sacar el enchufe de la toma de corriente. Mantenga el cable de red alejado del calor, aceite, esquinas cortantes o piezas móviles.** Los cables de red dañados o enredados pueden provocar una descarga eléctrica.
- e) **Al trabajar con la herramienta eléctrica a la intemperie utilice solamente cables de prolongación apropiados para su uso en exteriores.** La utilización de un cable de prolongación adecuado para su uso en exteriores reduce el riesgo de una descarga eléctrica.
- f) **Si fuese imprescindible utilizar la herramienta eléctrica en un entorno húmedo, es necesario conectarla a través de un fusible diferencial.** La aplicación de un fusible diferencial reduce el riesgo a exponerse a una descarga eléctrica.
- 3) **Seguridad de personas**
- a) **Esté atento a lo que hace y emplee la herramienta eléctrica con prudencia. No utilice la herramienta eléctrica si estuviese cansado, ni tampoco después de haber consumido alcohol, drogas o medicamentos.** El no estar atento durante el uso de la herramienta eléctrica puede provocar serias lesiones.
- b) **Utilice un equipo de protección personal y en todo caso unas gafas de protección.** El uso de equipos de protección personal, como mascarillas antipolvo, calzado de seguridad antideslizamiento, casco o protección para los oídos, en función del

tipo y el uso de la herramienta eléctrica, reduce el riesgo de lesiones.

- c) **Evite una puesta en marcha inintencionada. Asegúrese de que la herramienta eléctrica esté apagada antes de conectarla al suministro eléctrico y/o batería, de cogerla o de transportarla.** Si transporta la herramienta eléctrica sujetándola por el interruptor de conexión/desconexión, o si introduce el enchufe en la toma de corriente con la herramienta eléctrica conectada, ello puede dar lugar a un accidente.
- d) **Retire las herramientas de ajuste o llaves fijas antes de conectar la herramienta eléctrica.** Una herramienta de ajuste o llave fija colocada en una pieza rotante puede producir lesiones al poner a funcionar la herramienta eléctrica.
- e) **Evite posturas arriesgadas. Trabaje sobre una base firme y mantenga el equilibrio en todo momento.** Ello le permitirá controlar mejor la herramienta eléctrica en caso de presentarse una situación inesperada.
- f) **Lleve puesta una vestimenta de trabajo adecuada. No utilice vestimenta suelta ni joyas. Mantenga su pelo, vestimenta y guantes alejados de las piezas móviles.** La vestimenta suelta, las joyas o el pelo largo se pueden enganchar en las piezas móviles.
- g) **Siempre que sea posible utilizar unos equipos de aspiración o captación de polvo, asegúrese que éstos estén montados y que sean utilizados correctamente.** El empleo de estos equipos reduce los riesgos derivados del polvo.
- h) **No permita que la familiaridad adquirida por el uso frecuente de las herramientas le haga volverse demasiado confiado en sí mismo, ignorando los principios de seguridad de la herramienta.** Una acción negligente puede provocar lesiones graves en una fracción de segundo.
- 4) **Uso y trato cuidadoso de herramientas eléctricas**
- a) **No sobrecargue la herramienta eléctrica. Use la herramienta eléctrica prevista para el trabajo a realizar.** Con la herramienta adecuada podrá trabajar mejor y más seguro dentro del margen de potencia indicado.
- b) **No utilice herramientas eléctricas con un interruptor defectuoso.** Las herramientas eléctricas que no se puedan conectar o desconectar son peligrosas y deben hacerse reparar.
- c) **Desconecte el enchufe de la toma de corriente y/o, si es desmontable, retire el juego de acumuladores de la herramienta eléctrica antes de realizar cualquier ajuste, cambiar accesorios o guardar la herramienta eléctrica.** Esta medida preventiva reduce el riesgo de poner en funcionamiento accidentalmente la herramienta eléctrica.
- d) **Guarde las herramientas eléctricas fuera del**

alcance de los niños. No permita la utilización de la herramienta eléctrica a aquellas personas que no estén familiarizadas con su uso o que no hayan leído estas instrucciones. Las herramientas eléctricas utilizadas por personas inexpertas son peligrosas.

- e) **Realice el mantenimiento de las herramientas eléctricas y los accesorios. Compruebe que no haya desalineación u obstrucción de las partes móviles de la herramienta eléctrica, ruptura de piezas y cualquier otra circunstancia que pueda afectar el funcionamiento de la herramienta eléctrica. Si sufre algún daño, haga reparar la herramienta eléctrica antes de volver a utilizarla.** Muchos de los accidentes se deben a herramientas eléctricas con un mantenimiento deficiente.
- f) **Mantenga los útiles limpios y afilados.** Los útiles mantenidos correctamente se dejan guiar y controlar mejor.
- g) **Utilice la herramienta eléctrica, accesorios, útiles, etc. de acuerdo a estas instrucciones, considerando en ello las condiciones de trabajo y la tarea a realizar.** El uso de herramientas eléctricas para trabajos diferentes de aquellos para los que han sido concebidas puede resultar peligroso.
- h) **Mantenga secos, limpios y libres de aceite y grasa los mangos así como las superficies de agarre.** Los mangos y las superficies de agarre resbaladizas no permiten asegurar una manipulación y un control seguro de la herramienta en situaciones imprevistas.

5) Servicio

Únicamente haga reparar su herramienta eléctrica por un profesional, empleando exclusivamente piezas de repuesto originales. Solamente así se mantiene la seguridad de la herramienta eléctrica.

Aplicación de acuerdo a la finalidad

La tronadora oscilante está destinada a cortar madera sólida o ligada (con o sin recubrimiento encolado), plásticos y materiales similares a la madera. La tronadora oscilante está destinada a ser utilizada exclusivamente por parte de operarios adultos que hayan leído el manual de instrucciones y que entiendan los riesgos y peligros.

La tronadora oscilante está diseñada para fijarse en su base a la parte superior de un banco de trabajo. Si la base no está fijada de forma segura, la máquina en su totalidad podría moverse durante las operaciones de corte, lo que incrementa la posibilidad de lesiones personales serias.

No deberán cortarse con la sierra piezas de trabajo con perfil redondo o irregular (p. ej. leña), dado que no se pueden sujetar de manera segura.

Tenga en cuenta que el corte de biselés y cuñas y procedimientos complicados de corte de la parte superior no están autorizados.

La tronadora oscilante está diseñada para cortes de

bisel y a inglete. Las capacidades para los distintos cortes se proporcionan en los datos técnicos disponibles en el presente manual.

La tronadora oscilante debe utilizarse en seco, con una iluminación ambiental excelente y con una ventilación adecuada.

La tronadora oscilante está destinada para el uso a nivel de consumidor, solo debe utilizarse según se describe más arriba y no está destinada para ningún otro tipo de finalidad.

Requisitos del operario

Antes de utilizar el dispositivo, el usuario debe haber leído atentamente y comprendido el manual de instrucciones.

Dado que el uso del dispositivo con una manipulación incorrecta puede vincularse a peligros considerables, solo se podrá confiar el uso de la máquina a personas cualificadas.

El operario deberá recibir una capacitación razonable sobre el ajuste y el manejo, así como el uso de la máquina.

Cualificación: Aparte de haber recibido una instrucción detallada por parte de una persona competente, no es necesaria ninguna cualificación especial para el uso del dispositivo.

Edad mínima: El dispositivo solo deberá operarse por personas que ya hayan cumplido los 16 años. Una excepción será el uso por parte de adolescentes en caso de formación profesional para conseguir su capacitación bajo la supervisión de un instructor.

Capacitación: El uso del dispositivo solo requiere una instrucción adecuada por parte de un especialista y el manual de instrucciones. No es necesaria una capacitación especial. El operario es responsable de los accidentes de o peligros para terceros.

Peligros residuales

A pesar de respetar las instrucciones de uso, también puede haber riesgos residuales no evidentes.

Incluso si la tronadora oscilante se utiliza para su uso prescrito, seguirá siendo imposible eliminar completamente ciertos factores de riesgo residuales. Pueden surgir los siguientes peligros y el operario debería prestar especial atención para evitarlos:

- Riesgo de contacto con partes no cubiertas de la hoja de sierra en rotación.
- Retroceso de las piezas de trabajo o partes de las piezas de trabajo a causa de un ajuste o manipulación inadecuados.
- Eyección a altas de velocidades de los dientes de carburo defectuosos de la hoja de sierra.
- Daños al sistema respiratorio.

OBSERVACIÓN: Llevar máscaras de protección respiratoria que contengan filtros apropiados para los materiales con los que se está trabajando.

Asegurar una ventilación adecuada del área de trabajo. No comer, beber o fumar en el área de trabajo.

Daños auditivos si no lleva puesta una protección auditiva funcional.

Advertencia

El polvo de ciertas capas de pinturas y materiales puede causar irritación o reacciones alérgicas en el sistema respiratorio. El polvo de maderas como roble, haya, tableros DM y otras son carcinogénicas. Solo operarios especializados y cualificados deberán trabajar con o procesar materiales que contengan amianto.

Advertencia

Las lesiones pueden estar causadas o verse agravadas por el uso prolongado de una herramienta. Cuando utilice cualquier herramienta durante períodos prolongados, asegúrese de tomar descansos periódicos.

Comportamiento en caso de emergencia

Lleve a cabo las medidas de primeros auxilios necesarias para la lesión y busque asistencia médica cualificada lo más rápido posible. Mantenga a la persona afectada protegida de otros posibles daños y tranquilízela.

Si solicita ayuda, proporcione la siguiente información

1. Lugar del accidente,
2. Tipo de accidente,
3. Número de afectados,
4. Tipo de lesiones

Conexión Eléctrica

Conectar solamente a corriente AC monofásica y sólo al voltaje indicado en la placa de características. También es posible la conexión a enchufes sin toma a tierra, dado que es conforme a la Clase de Seguridad II.

Conecte siempre la máquina a una red protegida por interruptor diferencial y magnetotérmico (FI, RCD, PRCD), para su seguridad personal, según normas establecidas para instalaciones eléctricas de baja tensión.

Enchufar la máquina a la red solamente en posición desconectada.

Mantener siempre el cable separado del radio de acción de la máquina.

Antes de empezar a trabajar compruebe si está dañada la máquina, el cable o el enchufe. Las reparaciones sólo se llevarán a cabo por Agentes de Servicio autorizados.

Un pico de tensión causa variaciones de voltaje y puede afectar a otros aparatos eléctricos de la misma línea eléctrica. Enchufe el dispositivo a la toma de electricidad con una impedancia de

0,233 Ω para minimizar las fluctuaciones de voltaje. Contacte con su proveedor de energía eléctrica para obtener más aclaraciones

Instrucciones de seguridad para tronadoras

- a) La finalidad de las tronadoras es cortar productos de madera y no pueden utilizarse con discos de corte abrasivos para cortar materiales ferrosos como barras, tubos, pernos, etc.** El polvo abrasivo hace que se atasquen las piezas móviles como la defensa inferior. Las chispas que genera el corte abrasivo quemarán la defensa inferior, el inserto de corte y otras piezas de plástico.
- b) Siempre que sea posible, utilice abrazaderas para sujetar la pieza de madera. Si sujeta la pieza de madera manualmente, siempre deberá mantener su mano alejada de ambos lados del disco de la tronadora, como mínimo, 100 mm. No utilice esta tronadora para cortar piezas que sean demasiado pequeñas como para ser sujetadas con abrazaderas o la mano.** Si su mano se sitúa demasiado cerca del disco de la tronadora, se incrementará el riesgo de lesión por contacto con el disco de corte.
- c) La pieza de trabajo deberá estar en estado estacionario y fijada con abrazaderas o contra la reja y la mesa. No empuje la pieza de trabajo contra el disco de la tronadora, „a pulso“ de ninguna forma.** Las piezas de trabajo sin sujetar o en movimiento podrían salir disparadas a altas velocidades causando lesiones.
- d) Empuje la tronadora a través de la pieza de trabajo. No tire de la tronadora a través de la pieza de trabajo. Para hacer un corte, eleve el cabezal de la tronadora y, pasándolo por encima de la pieza de trabajo sin cortar, arranque el motor, presione el cabezal de la tronadora y empújelo a través de la pieza de trabajo.** Al hacer cortes tirando, es probable que el disco de la tronadora ascienda a la parte superior de la pieza de trabajo y que la unidad de corte salga disparada violentamente hacia el operario.
- e) Nunca cruce su mano sobre la línea de corte programada, ya sea delante o detrás del disco de la tronadora.** Sujetar la pieza de trabajo con las „manos cruzadas“, p. ej., sosteniendo la pieza de trabajo a la derecha del disco de la tronadora con su mano izquierda o viceversa es muy peligroso.
- f) No acceda a la parte posterior de la reja con ninguna de las dos manos a una distancia inferior a 100 mm desde cualquiera de los dos lados del disco de la tronadora para retirar trozos de madera o por cualquier otro motivo mientras el disco este girando.** La proximidad del disco de la tronadora a su mano mientras esté girando podría no ser obvia y

esto podría lesionar su mano seriamente.

g) **Inspeccione su pieza de trabajo antes de cortarla. Si la pieza de trabajo está abombada o deformada, sujete la parte exterior abombada con abrazaderas en dirección a la reja. Asegúrese siempre que no haya un espacio entre la pieza de trabajo, la reja y la mesa a lo largo de la línea de corte.** Las piezas de trabajo abombadas o deformadas pueden retorcerse o desplazarse y esto podría atascar el disco de la tronadora mientras gira durante el corte. No debe haber clavos u objetos extraños en la pieza de trabajo.

h) **No utilice la tronadora hasta que se hayan retirado todas las herramientas, trozos de madera, etc., de la mesa, con excepción de la pieza de trabajo.** Las astillas pequeñas o las piezas sueltas de madera, u otros objetos que entren en contacto con el disco de la tronadora al girar podrían salir disparados a gran velocidad.

i) **Corte únicamente una pieza de trabajo por vez.** Las piezas de trabajo múltiples apiladas no pueden sujetarse adecuadamente con una abrazadera o fijarse, y esto podría atascar el disco de la tronadora mientras gira o desplazarse durante el corte.

j) **Asegúrese de que la tronadora está montada o situada sobre una superficie de trabajo nivelada y firme antes de usarla.** Una superficie de trabajo nivelada y firme reduce el riesgo de que la tronadora se vuelva inestable.

k) **Planifique su trabajo. Cada vez que cambie el ajuste del ángulo de biselar o tronzar, asegúrese de que la reja ajustable está fijada correctamente para soportar la pieza de trabajo y que no interfiera con el disco o el sistema de defensa.** Sin pulsar el botón „ON“ de la herramienta y sin una pieza de trabajo en la mesa, mueva el disco de la tronadora a lo largo de una simulación de corte para asegurar que no habrá ninguna interferencia o peligro de cortar la reja.

l) **Proporcione un soporte adecuado como, por ejemplo, extensiones de mesa, caballetes para tronadoras, etc., para una pieza de trabajo que sea más ancha o más larga que la superficie de trabajo de la mesa.** Las piezas de trabajo más largas o más anchas que la mesa de la tronadora pueden volcar si no disponen de un soporte adecuado. Si la pieza de corte o la pieza de trabajo volcase, esta podría levantar la defensa inferior o ser disparada por el disco mientras gira.

m) **No utilice a otra persona como sustituto de una extensión de la mesa o como soporte adicional.** Un soporte inestable para la pieza de trabajo puede provocar que el disco de la tronadora se atasque o que la pieza de trabajo se desplace durante la operación de corte, arrastrándole a usted y a su ayudante hacia el disco de la tronadora mientras gira.

n) **La pieza de corte no debe martillearse o presionarse de ninguna forma contra el disco de la tronadora mientras gira.** Si se confina, p. ej., utilizando topes longitudinales, la pieza de corte podría quedar atascada contra la disco de la tronadora y salir disparado violentamente.

o) **Utilice siempre una abrazadera o una fijación designada para sujetar apropiadamente materiales cilíndricos como barras o tubos.** Las barras tienden a rodar mientras se cortan, haciendo que el disco de la tronadora „muerda“ y tire del trabajo con su mano hacia el disco.

p) **Deje que el disco de la tronadora alcance la velocidad máxima antes de que entre en contacto con la pieza de trabajo.** Esto reducirá el riesgo de que la pieza de trabajo salga disparada.

q) **Si se atasca la pieza de trabajo o el disco de la tronadora, apague la tronadora. Espere hasta que todas las partes móviles se hayan detenido y desconecte el enchufe de la toma de corriente y/o retire la batería. Ahora puede comenzar a trabajar para liberar el material atascado.** Continuar tronando con una pieza de trabajo atascada podría causar una pérdida de control o dañar la tronadora.

r) **Tras finalizar el corte, suelte el interruptor, mantenga el cabezal de la tronadora hacia abajo y espere a que el disco se detenga antes de retirar la pieza de corte.** Aproximar su mano al disco en desplazamiento es peligroso.

s) **Sujete el mango firmemente al hacer un corte incompleto o al liberar el interruptor antes de que el cabezal de la tronadora se encuentre completamente en la posición inferior.** La acción de frenado de la tronadora podría causar que el cabezal de la misma tire hacia abajo de forma inesperada, lo que conlleva riesgo de lesiones.

Hoja de carpintería Indicaciones de seguridad

Por favor, lea detenidamente este manual y las instrucciones que contiene antes de utilizar la hoja de sierra y la máquina.

La máquina deben encontrarse en perfecto estado y el husillo no debe presentar deformación o vibración alguna.

No utilice la hoja sin contar con elementos de protección funcionales. Mantenga los elementos de protección en perfecto estado de funcionamiento y sujetos a un mantenimiento adecuado.

Asegúrese de que el operario dispone de la capacitación adecuada en cuanto a precauciones de seguridad, ajuste y operación de la máquina.

Lleve siempre puestas gafas de protección y protectores auditivos al utilizar la máquina. Se recomienda llevar guantes, calzado resistente antideslizante y un delantal.

Antes de utilizar cualquier accesorio, consulte el manual de instrucciones. El uso inadecuado de un accesorio puede causar daños e incrementar el potencial de lesiones.

Utilice únicamente las hojas indicadas en este manual, las cuales cumplen con la norma EN 847-1.

Tenga en cuenta la velocidad máxima indicada en la hoja de sierra. Asegúrese de que la velocidad indicada en la hoja de sierra sea, como mínimo, igual a la velocidad indicada en la sierra.

No utilice hojas de un diámetro superior o inferior al recomendado. Las hojas de sierra que no coinciden con las herramientas de montaje de la sierra se desplazarán fuera de su centro, causando la pérdida de control. No utilice separadores para hacer que la hoja encaje en el husillo.

Utilice únicamente una hoja de sierra con un diámetro que se corresponda con las indicaciones de la sierra.

Compruebe los dientes de la hoja de sierra en busca de daños o de un aspecto anormal antes de cada uso. Los dientes dañados o sueltos pueden salir despedidos durante el uso e incrementar la probabilidad de lesiones personales.

No utilice hojas de sierra que estén fracturadas, dañadas o deformadas. Utilice únicamente hojas de sierra que estén afiladas.

Deseche la hoja de sierra si está dañada, deformada, distorsionada o fracturada. No se permite llevar a cabo reparaciones.

No emplear hojas de sierra elaboradas de acero de corte rápido.

Asegúrese de que la hoja de sierra está montada correctamente y apriete la tuerca de husillo firmemente antes de su uso (par de apriete aproximado 12 Nm).

Los tornillos y tuercas de fijación deben apretarse utilizando la llave apropiada, etc.

No se permite utilizar un extensor para la llave o apretar mediante martillazos.

Asegúrese de que la hoja y las bridas de montaje están limpias y que los lados rebajados del cuello se encuentran contra la hoja.

Asegúrese de que la hoja gira en la dirección correcta.

Antes de comenzar con el trabajo, lleve a cabo una prueba de corte sin encender el motor para comprobar la posición de la hoja, el funcionamiento de los elementos de protección con respecto a otras partes de la máquina y la pieza de trabajo.

Nunca deje la máquina desatendida.

No aplique lubricantes sobre la hoja cuando esté girando.

Nunca lleve a cabo trabajos de limpieza o mantenimiento cuando la máquina esté en funcionamiento y el cabezal no se encuentre en la posición de reposo.

Nunca intente detener una máquina en movimiento golpeando rápidamente la hoja con una herramienta u otro objeto, de esta forma se pueden provocar accidentes graves de forma inintencionada.

Desconecte la sierra de la fuente de alimentación principal o retire el pack de batería antes de cambiar las hojas o de llevar a cabo trabajos de mantenimiento.

Preste atención al embalar o desembalar la hoja, es fácil cortarse con los dientes afilados de la hoja.

Utilice un portahojas o lleve guantes cuando maneje hojas de sierra.

Mantenga y almacene la hoja en el embalaje original o en otro embalaje adecuado, manténgala en un lugar seco y alejada de productos químicos que pudieran dañar la hoja.

Instrucciones adicionales de seguridad y laborales

Sujete siempre la pieza de trabajo firmemente y de forma segura.

Asegúrese de que la máquina se encuentre siempre en una posición segura (p. ej. sujetarla en el banco de trabajo)

¡Utilice protección auditiva! La exposición a niveles de ruido excesivos puede causar la pérdida de audición.

Para trabajar con la máquina, utilizar siempre gafas de protección. Se recomienda llevar guantes adecuados para el uso de hojas y materiales romos, así como calzado resistente antideslizante que también proteja los pies frente a la caída de piezas de trabajo desde el área de corte.

Asegúrese siempre de haber retirado el enchufe de la fuente de alimentación de la red eléctrica antes de realizar ajustes, lubricar o realizar cualquier tipo de mantenimiento en el producto.

Enchufar la máquina a la red solamente en posición desconectada.

No acerque nunca la mano al área próxima a la hoja, a menos que la hoja se haya detenido completamente.

Utilice únicamente hojas de carpintería, especificadas en este manual, que cumplan con la norma EN 847-1.

Antes de utilizarla, compruebe la herramienta en busca de cualquier tiempo de daño o de desgaste en el material. Las piezas defectuosas sólo pueden ser reparadas por un especialista.

Usar siempre las piezas de protección de la máquina. No utilice la máquina si los elementos de protección no están instalados y funcionando correctamente.

El protector inferior de la cuchilla solo debe abrirse cuando se baja la cuchilla a la pieza de trabajo y siempre debe poder moverse libremente y cerrarse automáticamente..

Siempre fije y use los soportes de la barra de extensión para sujetar la pieza de trabajo durante la operación.

Nunca altere o modifique la sierra o su funcionamiento. Su seguridad nunca debe comprometerse.

No utilice hojas de sierra que estén fracturadas, dañadas o deformadas.

No emplear hojas de sierra elaboradas de acero de corte rápido.

Utilice únicamente hojas de sierra que estén afiladas. Sustituya las hojas que no estén afiladas por otras nuevas.

Siempre utilizar las hojas de sierra con las dimensiones correctas y el orificio adecuado.

Las hojas de sierra que no coinciden con las herramientas de montaje de la sierra se desplazarán fuera de su centro, causando la pérdida de control.

Utilice únicamente hojas de carpintería, especificadas en este manual, que cumplan con la norma EN 847-1.

No utilice ningún tipo de bridas, arandelas o tuercas que no sean las suministradas o indicadas en este manual de instrucciones para asegurar la hoja de sierra.

Elegir la hoja de sierra adecuada para el material a cortar. No utilice el producto para cortar materiales que no sean los especificados en la sección «Uso previsto» de este manual de instrucciones.

Es importante evitar el sobrecalentamiento de la cuchilla y el derretimiento de la pieza de plástico durante el corte.

Deberá observarse siempre el número de revoluciones máximo indicado en la hoja de la sierra. Solo use una hoja de sierra que esté marcada con una velocidad igual o superior a la marcada en la herramienta. Sustituya el inserto de la mesa cuando esté gastado o dañado.

Antes de comenzar con el trabajo, lleve a cabo una prueba de corte sin encender el motor para comprobar la posición de la hoja, el funcionamiento de los elementos de protección con respecto a otras partes de la máquina y la pieza de trabajo.

Al realizar cortes en inglete, en bisel o en inglete compuesto, ajuste la guía deslizante para garantizar la holgura correcta de la hoja.

El tope del soporte debe estar siempre encajado cuando se transporte el producto.

Mantenga la superficie libre de restos de material como p. ej. virutas y restos de aserrado

No quitar restos de aserrado u otras partes de piezas de trabajo del área de aserrado al estar la máquina en funcionamiento y si la cabeza de la sierra no se encuentra en posición inactiva.

Apoyar de forma adecuada la pieza a trabajar. El área de trabajo de la sierra incluye toda la extensión de la pieza de trabajo. El operador debe proteger esta área contra el contacto accidental de otras personas u objetos que puedan mover la pieza de trabajo durante la operación.

El polvo que se produce cuando se usa esta herramienta puede ser perjudicial para la salud. Use un sistema de absorción de polvo y utilice una máscara adecuada de protección contra el polvo. Limpie el polvo depositado, por ejemplo con un aspirador. No sustituya las luces LED o el láser por otro tipo diferente. Solo el fabricante o un agente de servicio autorizado deberán llevar a cabo cualquier tipo de reparación.

Un pico de tensión causa variaciones de voltaje y puede afectar a otros aparatos eléctricos de la misma línea eléctrica. Enchufe el dispositivo a la toma de electricidad con una impedancia de $0,233 \Omega$ para minimizar las fluctuaciones de voltaje. Contacte con su proveedor de energía eléctrica para obtener más aclaraciones

Indicaciones de seguridad Láser

La radiación del láser que se utiliza en esta sierra es de Clase 1 con máximo $< 1 \text{ mW}$ y una longitud de onda de 650 nm. No proyecte el haz de luz láser directamente a los ojos de otra persona. La inobservancia de estas normas puede derivar en lesiones personales serias.

No mire directamente al haz de luz láser durante el funcionamiento.

No proyecte el haz de luz láser directamente a los ojos de otra persona. Esto puede derivar en lesiones oculares.

No sitúe el láser en una posición que pudiera provocar que alguien mire intencionada o inintencionadamente al haz de luz láser.

No utilice instrumentos ópticos para visualizar el haz de luz láser.

No haga funcionar el láser en presencia de niños ni les permita utilizar el láser.

No intente reparar el dispositivo láser por sí mismo.

No intente sustituir ninguna de las piezas del dispositivo láser por sí mismo.

Solo el fabricante o un agente de servicio autorizado deberán llevar a cabo cualquier tipo de reparación.

No sustituya el láser original por uno de otro tipo.

Símbolos



¡Atención!
Leer el manual de instrucciones para reducir el riesgo de lesiones.



Antes de llevar a cabo cualquier trabajo de ajuste y mantenimiento en el dispositivo, desconecte el enchufe de la toma de corriente.



¡Llevar gafas de protección!
Usar protectores auditivos!



Utilice guantes protectores.



Almacene el equipo en un lugar seco y protegido contra heladas.



Mantenga a los niños alejados de la máquina.



No exponga la máquina a la lluvia.



No introduzca jamás las manos en el área de la hoja de la sierra.



Mantenga a las personas cercanas a una distancia segura respecto a la máquina (como mínimo, 5 m)



No mire hacia la luz láser



Advertencia de tensión eléctrica peligrosa



Advertencia de lesiones por corte



Clase de protección II, doble aislamiento



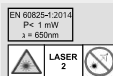
Todo dispositivo eléctrico o electrónico defectuoso o a eliminar debe entregarse en los puntos de recogida adecuados para su reciclaje.



Símbolo de conformidad CE



Marca TÜV / GS



¡Precaución Láser!
El producto cumple con la clase láser 2 según la norma EN 60825-1:2014.

$P < 1 \text{ mW} / \lambda = 650 \text{ nm}$
No mire al rayo láser

Limpieza y mantenimiento



Antes de realizar cualquier trabajo de ajuste, limpieza y mantenimiento, apague el dispositivo y desconéctelo de la fuente de alimentación.

Realice siempre una inspección visual antes del uso para determinar si el dispositivo, en particular el cable de alimentación y el enchufe, están dañados.

ADVERTENCIA El dispositivo no debe utilizarse si está dañado o si los dispositivos de seguridad están defectuosos. Sustituya las piezas desgastadas y dañadas.

En caso necesario, encontrará una lista de repuestos en Internet en www.guede.com.

Si el dispositivo está defectuoso, la reparación debe realizarla exclusivamente el servicio de atención al cliente.

Utilice únicamente accesorios y piezas de repuesto originales.

No se debe limpiar la máquina ni sus componentes con disolventes ni con líquidos inflamables o tóxicos. Utilice únicamente un paño húmedo para la limpieza.

Limpie el polvo acumulado utilizando un cepillo o una aspiradora. No utilice aire comprimido.

Engrase periódicamente todas las piezas metálicas móviles, por ejemplo, ruedas y tapas laterales.

Solo un dispositivo en buen estado y con mantenimiento regular puede ser una herramienta útil. Los defectos de mantenimiento y cuidado pueden provocar accidentes y lesiones imprevisibles.

Las ranuras de ventilación de la máquina deben estar despejadas en todo momento.

Si fuera necesario sustituir el cable de alimentación, deberá hacerlo el fabricante o su representante para evitar riesgos para la seguridad.

Almacenamiento

Almacene el equipo en un lugar seco y protegido contra heladas.

La máquina debe guardarse bajo llave y en un lugar adecuado para protegerla contra el uso no autorizado.

Eliminación

Las instrucciones de eliminación pueden consultarse en los pictogramas del dispositivo o del embalaje.

Eliminación del embalaje de transporte

El embalaje protege al dispositivo contra daños durante el transporte. Por regla general, los materiales de embalaje se seleccionan según criterios de compatibilidad medioambiental y de eliminación, por lo que son reciclables. El retorno del envase al ciclo de material ahorra materias primas y reduce la cantidad de residuos. Las piezas de embalaje (p. ej., láminas, Styropor®) pueden ser peligrosas para los niños.

No elimine dispositivos eléctricos en la basura doméstica, utilice los puntos de recogida de su municipio. Pregunte a su autoridad local por la ubicación de los puntos de recogida. Si el dispositivo eléctrico se elimina de forma incontrolada, la exposición a la intemperie puede hacer que sustancias peligrosas penetren en las aguas subterráneas y, por lo tanto, en la cadena alimentaria, o que la flora y la fauna queden contaminadas durante años. Si sustituye el dispositivo por uno nuevo, el vendedor está obligado legalmente a aceptar el antiguo, al menos gratuitamente, para su eliminación.

Garantía

El tiempo de garantía es de 12 meses para un uso industrial y de 24 meses para consumidores privados. Comenzará en el momento de la compra del dispositivo.

La garantía se extiende solo a defectos causados por fallos de material o de fabricación. En caso de reclamación por un defecto a efectos de la garantía, deberá presentarse la factura original con la fecha de compra.

Queda excluido de la garantía cualquier uso no autorizado, tales como la sobrecarga del dispositivo, el uso de la violencia o daños causados por influencias externas o cuerpos extraños. El incumplimiento del manual de instrucciones y el desgaste normal quedan también excluidos de la garantía.

Servicio

¿Tiene alguna pregunta técnica? ¿Una reclamación? ¿Necesita algún repuesto o un manual de instrucciones? En el sitio web de la empresa Güde GmbH & Co. KG (www.guede.com), en la sección de Servicio, le ayudaremos de forma rápida y lo menos burocrática posible. Por favor, ayúdenos a ayudarlo. Para poder identificar su dispositivo en caso de reclamación, necesitamos el número de serie, así como el número de artículo y el año de construcción. Encontrará todos estos datos en la placa de características.

Número de serie:

Número de artículo:

Año de construcción:

Información importante para el cliente

Por favor, tenga en cuenta que la devolución, tanto dentro como fuera del plazo de garantía, debe realizarse en el embalaje original. Gracias a esta medida, se evitan de forma eficaz daños de transporte innecesarios y su a menudo conflictiva regulación. Solo con la caja original el dispositivo estará protegido de manera óptima, garantizando así una tramitación rápida.

Technische gegevens

Afkortzaag	GRK 2134.1 BSL
Artikel-Nr.	55257
Netspanning	220-240 V
Netfrequentie	50 Hz
Motorvermogen (P1)	S3 25% 1500W
Motortoerental	4800 1/min
Snijbereik (bei 45°/45°)	35 x 210 mm
Snijbereik (bei 45°/90°)	35 x 310 mm
Snijbereik (bei 90°/45°)	65 x 210 mm
Snijbereik (bei 90°/90°)	65 x 340 mm
Tandbreedte van het zaagblad	2,8 mm
Zaagblad ø x boring ø	210 x 30 mm
Zaagtand	24
Afmetingen l x b x h	1030 x 550 x 720 mm
Netto/bruto gewicht	14 kg / 17 kg
Geluidsgegevens	
Meetwaarden vastgesteld volgens EN 62841.	
Geluidsdrukniveau L_{pA}	90 dB (A)
Gemeten geluidsdrukniveau	90 dB (A)
Gegarandeerd geluidsdrukniveau L_{WA}	103 dB (A)
Gemeten volgens EN 62841; Onzekerheid $K = 2$ dB (A)	

De vermelde waarden zijn emissiewaarden en zijn zodoende niet tevens ook veilige werkplaatswaarden. Ofschoon er een correlatie tussen emissie en immissiewaarden bestaat, kan hieruit niet betrouwbaar worden afgeleid of bijkomende voorzorgsmaatregelen noodzakelijk zijn of niet. Factoren die het actuele immissiepeil op de werkplek beïnvloeden, omvatten de aard van de werkruimte en andere geluidsbronnen, bijv. het aantal machines en andere naburige werkprocessen. De toegelaten werkplekwaarden kunnen ook van land tot land verschillen. Deze informatie dient echter de gebruiker in staat te stellen, een betere inschatting van bedreiging en risico uit te voeren.

WAARSCHUWING

De in dit gegevensblad vermelde geluidsemisiewaarde is gemeten volgens een in EN 62841 gernormeerde testprocedure en kan worden gebruikt voor de onderlinge vergelijking van gereedschappen. Hij is ook geschikt voor een eerste beoordeling van de belasting.

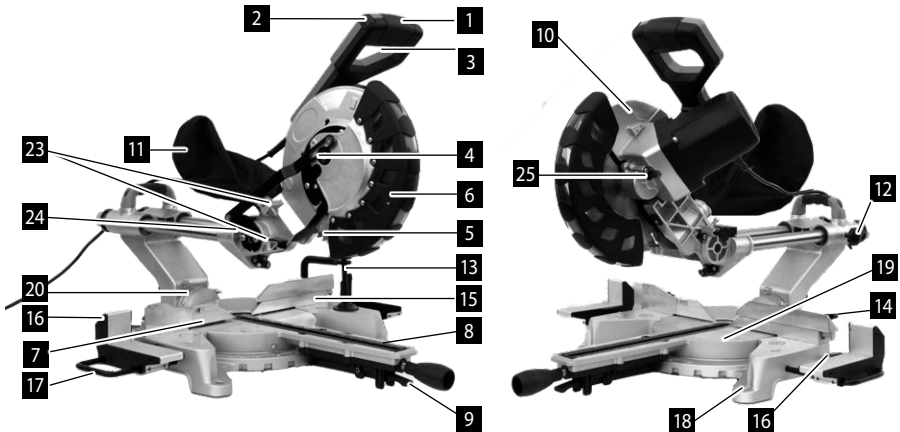
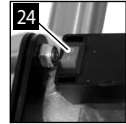
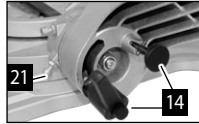
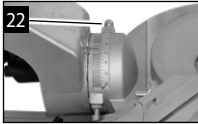
De aangegeven geluidsemisiewaarde geldt voor de belangrijkste toepassingen van het gereedschap. Als het gereedschap echter voor andere toepassingen of met ander toebehoren wordt gebruikt of onvoldoende wordt onderhouden, kan de geluidsemisiewaarde variëren. Hierdoor kan de belasting over de gehele werkperiode aanzienlijk stijgen.

Voor een nauwkeurige inschatting van de geluidsbelasting moet tevens rekening worden gehouden met de tijdstippen waarop het apparaat uitgeschakeld is of weliswaar loopt, maar niet daadwerkelijk in gebruik is. Hierdoor kan de belasting over de gehele werkperiode aanzienlijk dalen.

Draag oorbeschermers.

Lawaai kan gehoorverlies veroorzaken. Bepaal aanvullende veiligheidsmaatregelen om de gebruiker te beschermen tegen de inwerking van lawaai, zoals onderhoud van het gereedschap en het toebehoren en de organisatie van werkprocessen.

Beschrijving van het apparaat



- | | | |
|-----------------------------------|---------------------------------------|-------------------------------------|
| 1) Handgreep geïsoleerd greepvlak | 10) Bovenste beschermkap | 19) Draaitafel |
| 2) AAN/UIT-schakelaar | 11) Stofvanger + Opvangzak | 20) Verstekzaagschaal |
| 3) Veiligheidsvergrendeling | 12) Borgschroef schuif functie | 21) Instelschroef voor hoek van 45° |
| 4) Buitenste flens | 13) Klem | 22) Instelschroef voor hoek van 90° |
| 5) Zaagblad | 14) Vergrendeling voor hoekinstelling | 23) Instelschroef Schroefdiepte |
| 6) Onderste beschermkap | 15) Verschuifbare aanslag | 24) Laserschakelaar |
| 7) Hoofdaanslag | 16) Werkstukhouder | 25) Spindelvergrendeling |
| 8) Inlegplaat | 17) Verlenging | |
| 9) Vergrendelgreep draaitafel | 18) Bevestigingsgaten x4 | |

Algemene veiligheidswaarschuwingen voor elektrische gereedschappen



WAARSCHUWING Lees alle veiligheidswaarschuwingen, voorschriften, afbeeldingen en specificaties voor dit elektrische gereedschap. Als de waarschuwingen en voorschriften niet worden opgevolgd, kan dit een elektrische schok, brand of ernstig letsel tot gevolg hebben.

Bewaar alle waarschuwingen en voorschriften voor toekomstig gebruik.

Het in de waarschuwingen gebruikte begrip „elektrisch gereedschap” heeft betrekking op elektrische

gereedschappen voor gebruik op het stroomnet (met netsnoer) en op elektrische gereedschappen voor gebruik met een accu (zonder netsnoer).

1) Veiligheid van de werkomgeving

- Houd uw werkomgeving schoon en goed verlicht.** Een rommelige of onverlichte werkomgeving kan tot ongevallen leiden.
- Werk met het elektrische gereedschap niet in een omgeving met explosiegevaar waarin zich brandbare vloeistoffen, brandbare gassen of brandbaar stof bevinden.** Elektrische

gereedschappen veroorzaken vonken die het stof of de dampen tot ontsteking kunnen brengen.

- c) **Houd kinderen en andere personen tijdens het gebruik van het elektrische gereedschap uit de buurt.** Wanneer u wordt afgeleid, kunt u de controle over het gereedschap verliezen.

2) Elektrische veiligheid

- a) **De aansluitstekker van het elektrische gereedschap moet in het stopcontact passen. De stekker mag in geen geval worden veranderd. Gebruik geen adapterstekkers in combinatie met geaarde elektrische gereedschappen.** Onveranderde stekkers en passende stopcontacten beperken het risico van een elektrische schok.
- b) **Voorkom aanraking van het lichaam met geaarde oppervlakken, bijvoorbeeld van buizen, verwarmingen, fornuizen en koelkasten.** Er bestaat een verhoogd risico door een elektrische schok wanneer uw lichaam geaard is.
- c) **Houd het gereedschap uit de buurt van regen en vocht.** Het binnendringen van water in het elektrische gereedschap vergroot het risico van een elektrische schok.
- d) **Gebruik de kabel alleen op de juiste manier. De kabel nooit gebruiken om het elektrische gereedschap te dragen of op te hangen of om de stekker uit het stopcontact te trekken. Houd de kabel uit de buurt van hitte, olie, scherpe randen en bewegende onderdelen.** Beschadigde of in de war geraakte kabels vergroten het risico van een elektrische schok.
- e) **Wanneer u buitenshuis met elektrisch gereedschap werkt, dient u alleen verlengkabels te gebruiken die voor gebruik buitenshuis zijn goedgekeurd.** Het gebruik van een voor gebruik buitenshuis geschikte verlengkabel beperkt het risico van een elektrische schok.
- f) **Als het gebruik van het elektrische gereedschap in een vochtige omgeving onvermijdelijk is, dient u een aardlekschakelaar te gebruiken.** Het gebruik van een aardlekschakelaar vermindert het risico van een elektrische schok.

3) Veiligheid van personen

- a) **Wees alert, let goed op wat u doet en ga met verstand te werk bij het gebruik van het elektrische gereedschap. Gebruik geen elektrisch gereedschap wanneer u moe bent of onder invloed staat van drugs, alcohol of medicijnen.** Een moment van onoplettendheid bij het gebruik van het elektrische gereedschap kan tot ernstige verwondingen leiden.
- b) **Draag persoonlijke beschermende uitrusting. Draag altijd een veiligheidsbril.** Het dragen van persoonlijke beschermende uitrustingen, zoals een stofmasker, veiligheidsschoenen met antislipzool, veiligheidshelm of gehoorbeschermer, afhankelijk van het type en het gebruik van het elektrische werktuig, vermindert het risico van letsels

- c) **Vermijd een ongewenste inbedrijfname. Controleer of het elektrische werktuig uitgeschakeld is, indien dit aan de stroomtoevoer en/of accu aangesloten, opgetild of gedragen wordt.** Wanneer u bij het dragen van het elektrische gereedschap uw vinger aan de schakelaar hebt of wanneer u het gereedschap ingeschakeld op de stroomvoorziening aansluit, kan dit tot ongevallen leiden.
- d) **Verwijder instelgereedschappen of schroefsleutels voordat u het elektrische gereedschap inschakelt.** Instelgereedschap of een sleutel in een draaiend deel van het gereedschap kan tot verwondingen leiden.
- e) **Voorkom een onevenwichtige lichaamshouding. Zorg ervoor dat u stevig staat en steeds in evenwicht blijft.** Daardoor kunt u het elektrische gereedschap in onverwachte situaties beter onder controle houden.
- f) **Draag geschikte kleding. Draag geen loshangende kleding of sieraden. Houd haren en kleding uit de buurt van bewegende delen.** Loshangende kleding, sieraden en lange haren kunnen door bewegende delen worden meegenomen.
- g) **Wanneer stofafzuigings- of stofopvangvoorzieningen kunnen worden gemonteerd, dient u zich ervan te verzekeren dat deze zijn aangesloten en juist worden gebruikt.** Het gebruik van een stofafzuiging beperkt het gevaar door stof.
- h) **Ga door het vertrouwde en regelmatige gebruik van het gereedschap niet nalatig te werk en neem altijd alle veiligheidsmaatregelen in acht.** Een kleine onachtzaamheid kan binnen seconden tot ernstig letsel leiden.

4) Zorgvuldige omgang met en zorgvuldig gebruik van elektrische gereedschappen

- a) **Overbelast het gereedschap niet. Gebruik voor uw werkzaamheden het daarvoor bestemde elektrische gereedschap.** Met het passende elektrische gereedschap werkt u beter en veiliger binnen het aangegeven capaciteitsbereik.
- b) **Gebruik geen elektrisch gereedschap waarvan de schakelaar defect is.** Elektrisch gereedschap dat niet meer kan worden in- of uitgeschakeld, is gevaarlijk en moet worden gerepareerd.
- c) **Trek de stekker uit het stopcontact en/of neem, indien mogelijk, de accu uit het elektrische gereedschap voordat u het gereedschap instelt, toebehoren wisselt of het gereedschap opbergt.** Deze voorzorgsmaatregel voorkomt onbedoeld starten van het elektrische gereedschap.
- d) **Bewaar niet-gebruikte elektrische gereedschappen buiten het bereik van kinderen. Laat het gereedschap niet gebruiken door personen die er niet mee vertrouwd zijn en deze aanwijzingen niet hebben gelezen.** Elektrische gereedschappen zijn gevaarlijk

wanneer deze door onervaren personen worden gebruikt.

- e) **Onderhoud het elektrische gereedschap en het toebehoren zorgvuldig. Controleer of bewegende delen van het gereedschap correct functioneren en niet vastklemmen en of onderdelen gebroken of zodanig beschadigd zijn dat de werking van het elektrische gereedschap nadelig wordt beïnvloed. Laat voor gebruik deze beschadigde onderdelen repareren.** Veel ongevallen hebben hun oorzaak in slecht onderhouden elektrische gereedschappen.
- f) **Houd snijdende inzetgereedschappen scherp en schoon.** Zorgvuldig onderhouden snijdende inzetgereedschappen met scherpe snijkanten klemmen minder snel vast en zijn gemakkelijker te geleiden.
- g) **Gebruik elektrisch gereedschap, toebehoren, inzetgereedschappen en dergelijke volgens deze aanwijzingen. Let daarbij op de arbeidsomstandigheden en de uit te voeren werkzaamheden.** Het gebruik van elektrische gereedschappen voor andere dan de voorziene toepassingen kan tot gevaarlijke situaties leiden.
- h) **Houd handgrepen en grijpvlakken droog, schoon en vrij van olie en vet.** Door gladde handgrepen en grijpvlakken is geen veilig gebruik en geen controle over het gereedschap in onverwachte situaties mogelijk.

5) Service

Laat het elektrische gereedschap alleen repareren door gekwalificeerd en vakkundig personeel en alleen met originele vervangingsonderdelen.

Daarmee wordt gewaarborgd dat de veiligheid van het gereedschap in stand blijft.

Voorgeschreven gebruik van het systeem

De afkort-verstekzaag is bedoeld voor het zagen van massief en gelijmd hout met of zonder gelijmd finer, plastic en op hout lijkende materialen.

De afkort-verstekzaag is alleen bedoeld voor gebruik door volwassenen die de instructiehandleiding hebben gelezen en de risico's en gevaren begrijpen.

De afkort-verstekzaag is ontworpen om te worden bevestigd op een stevige werktafel. Als de basis niet goed is vastgezet, kan de hele machine tijdens het zagen beweging, dit kan tot ernstig persoonlijk letsel leiden.

Werkstukken met een ronde of onregelmatige doorsnee (bijv. brandhout) mogen niet gezaagd worden, omdat deze bij het zagen niet veilig kunnen worden vastgehouden.

Denk eraan dat het zagen van schuine vlakken/wiggen en gecompliceerde procedés voor verdeckte snedes niet toegestaan zijn.

De afkort-verstekzaag is ontworpen voor schuine en versteksnedes. De capaciteiten voor de verschillende snedes staan gegeven in de Technische gegevens

in deze handleiding.

De afkort-verstekzaag moet in droge omstandigheden worden gebruikt bij uitstekende verlichting en voldoende ventilatie.

De afkort-verstekzaag is bedoeld voor consumentengebruik en mag alleen als hierboven beschreven worden gebruikt. Hij is niet voor een andere inzet bedoeld.

Eisen aan de bedienende persoon

De bedienende persoon moet, voor het gebruik van het apparaat, de gebruiksaanwijzing goed gelezen hebben.

Omdat het gebruik van het apparaat bij verkeerde hantering voor aanzienlijke gevaren kan zorgen, mogen alleen deskundige personen het apparaat gebruiken.

De bediener moet adequaat zijn opgeleid in de instelling, bediening en gebruik van de machine.

Kwalificatie: Behalve een uitvoerige instructie door vakkundig verkoop personeel is er geen speciale kwalificatie voor het gebruik van het apparaat nodig.

Minimale leeftijd: Het apparaat mag slechts door personen gebruikt worden van 16 jaar of ouder. Uitzondering hierop is het gebruik door jeugdige personen bij een beroepsopleiding ter verkrijging van vaardigheid en indien dit onder toezicht van een opleider plaats vindt.

Scholing: Om het apparaat te kunnen gebruiken is enig passend onderricht, door een vakman, resp. de bedieningsaanwijzing, voldoende. Een speciale scholing is niet noodzakelijk. De bedienende persoon is verantwoordelijk voor ongevallen of gevaren tegenover derden.

Resterende gevaren

Ondanks de nakoming van de gebruiksaanwijzing kunnen ook onzichtbare restrisico's bestaan.

Zelfs als de aftrek-verstekzaag wordt gebruikt als bedoeld, zijn eventuele restrisico's niet uitgesloten. De volgende gevaren kunnen zich voorzien en de gebruik moet de volgende gevaren vermijden:

- Risico op het aanraken van onbedekte delen van het draaiende zaagblad.
- Terugslag van werkstukken of delen van werkstukken door onjuiste aanpassing of hantering.
- Wegschieten van defecte hardmetalen tanden van het zaagblad.
- Schade aan het ademhalingsorgaan.

OPMERKING: Draag een mondkap met filters passend bij het materiaal waaraan wordt gewerkt.

Zorg voor voldoende ventilatie op de werkplek. Niet eten, drinken of roken op de werkplek.

Beschadiging aan het gehoor indien geen adequate gehoorbescherming wordt gedragen.

Waarschuwing

Stof van bepaalde verven, coatings en materialen kan leiden tot irritatie of allergische reacties van de luchtwegen. Stof van hout zoals eiken, berken, MDF en andere soorten zijn kanker- verwekkend. Materialen die asbest bevatten mogen alleen worden bewerkt door gespeciali- seerde krachten.

Waarschuwing

Langdurig gebruik van een apparaat kan leiden tot letsel of dit verergeren. Neem regelmatig een pauze wanneer u achter elkaar een ap- paraat langere tijd gebruikt.

Handelswijze in noodgeval

Tref de noodzakelijke maatregelen om eerste hulp te verlenen, die met het letsel overeenkomt en vraag zo snel mogelijk gekwalificeerde medische hulp aan. Bescherm gewonde personen voor overig letsel en stel ze gerust.

Indien u hulp vraagt, geef de volgende gegevens door

1. Plaats van het ongeval,
2. Soort van het ongeval,
3. Aantal gewonden mensen,
4. Soort verwondingen

Netaansluiting

Uitsluitend op éénfase-wisselstroom en uitsluitend op de op het typeplaatje aangegeven netspanning aansluiten. Aansluiting is ook mogelijk op een stekerdoos zonder aardcontact mogelijk, omdat het is ontwerpen volgens veiligheidsklasse II.

Verplaatsbaar gereedschap moet bij het gebruik buiten aan een aardlekschakelaar (FI,RCD,PRCD) aangesloten worden.

Machine alleen uitgeschakeld aan het net aansluiten. Snoer altijd buiten werkbereik van de machine houden.

Voor alle ombouw- of onderhoudswerkzaamheden, de stekker uit de wandkontaktdoos nemen.

Een stroomstoot veroorzaakt stroomschommelingen die andere elektrische producten op dezelfde stroomtoevoer kunnen beïnvloeden. Verbind het product met een stroombron waarvan de impedantie gelijk is aan 0,233 Ω om de spannings- schommelingen te minimaliseren.

Neem contact op met uw energieleverancier voor meer informatie.

Veiligheidsaanwijzingen voor verstekzagen

- a) **Verstekzagen zijn bestemd voor het zagen van hout of houtachtige producten. Zij kunnen niet worden gebruikt met slijpschijven voor het snijden in ijzerhoudende materialen zoals stangen, staven, tapbouten enz.** Slijpstof en stof kan ertoe leiden dat bewegende delen zoals de onderste afscherming vast komen te zitten. Vonken door het werken met slijpschijven kunnen de onderste af- scherming, het zaagsnede-element en andere plastic onderdelen verbranden.
- b) **Gebruik indien mogelijk klemmen om het werkstuk vast te zetten. Wanneer het werkstuk met de hand ondersteund wordt, moet u uw hand altijd aan beide zijden van het zaagblad op mini- maal 100 mm afstand houden. Gebruik deze zaag niet om stukken te zagen die te klein zijn om veilig ingeklemd of vastgehouden te worden.** Wanneer u met uw handen te dicht bij het zaagblad komt, neemt het risico op verwondingen door contact met de zaag toe.
- c) **Het werkstuk moet onbeweeglijk ingeklemd zijn of tegen de aanslag en de tafel vastgehouden worden. Beweeg het werkstuk niet naar het zaagblad toe en zaag op geen enkele manier "uit de vrije hand".** Net vastgezette of bewegende werkstukken kunnen met hoge snelheid weggeslin- gerd worden en letsel veroorzaken.
- d) **Duw de zaag door het werkstuk heen. Trek de zaag niet door het werkstuk heen. Om een zaagsnede te maken, tilt u de zaagkop omhoog en trekt u die boven het werkstuk zonder te zagen. Start de motor, druk de zaagkop omlaag en druk de zaag door het werkstuk.** Zagen tijdens het naar voren trekken van de zaag leidt er waarschijnlijk toe dat het zaagblad op het werkstuk, klimt' en dat de zaagbladeenheid met geweld in de richting van de gebruiker wordt geslingerd.
- e) **Zat uw hand nooit dwars op de beoogde zaaglijn neer voor of achter het zaagblad.** Het ‚kruiselingse‘ ondersteunen van het werkstuk, d.w.z. het werkstuk rechts van het zaagblad vasthouden met uw linkerhand of vice versa, is zeer gevaarlijk.
- f) **Kom niet met uw hand(en) achter de afscher- ming tot op een afstand van minder dan 100 mm van beide zijden van het zaagblad om houtsnip- pers te verwijderen of om welke andere reden dan ook, terwijl het zaagblad nog draait.** De nabijheid van het draaiende zaagblad tot uw hand valt wellicht niet op en u kunt ernstig gewond raken.

- g) **Inspecteer uw werkstuk alvorens te zagen. Wanneer het werkstuk verbogen of krom is, moet u het inklemmen met de buitenste ronding naar de aanslag. Zorg er altijd voor dat er in de lijn van de zaagsnede geen open ruimte / spleet is tussen het werkstuk, de aanslag en de tafel.** Verbogen of vervormde werkstukken kunnen zich draaien of verschuiven en kunnen het draaiende zaagblad laten vastlopen tijdens het zagen. Er mogen geen nagels of vreemde voorwerpen in het werkstuk zitten.
- h) **Gebruik de zaag pas, wanneer alle gereedschappen, houtresten enz. - behalve het werkstuk - van de tafel verwijderd zijn.** Klein vuil, losse stukjes hout of andere voorwerpen die met het draaiende zaagblad in aanraking komen, kunnen met hoge snelheid worden weggeslingerd.
- i) **Zaag slechts een werkstuk tegelijk.** Gestapelde werkstukken kunnen niet adequaat worden vastgezet of ondersteund en kunnen het blad laten vastlopen of de werkstukken kunnen bij het zagen verschuiven.
- j) **Zorg ervoor dat de verstekzaag op een stevige, vlakke ondergrond staat, voordat u die in gebruik neemt.** Een vlak en stevig werkblad verlaagt het risico op een instabiele zaagmachine.
- k) **Plan uw werk. Telkens wanneer u de instelling voor de afschuining of het verstek wijzigt, dient u zich ervan te verzekeren dat de instelbare aanslag correct ingesteld is, het werkstuk correct ondersteunt en niet in conflict komt met het zaagblad of de beveiligingen.** Zonder de machine "Aan" te zetten en zonder werkstuk op de tafel, beweegt u de zaag door een volledige gesimuleerde zaagbeweging om te controleren dat het zaagblad geen obstakels tegenkomt en niet in de aanslag snijdt.
- l) **Zorg voor adequate ondersteuning zoals tafelverlengingen, zaagbokken enz. voor een werkstuk dat breder of langer is dan het tafelblad.** Werkstukken die langer of breder zijn dan de verstekzaagtafel, kunnen kantelen, wanneer zij niet veilig ondersteund worden. Wanneer het afgezaagde stuk of het werkstuk kantelt, kan dit de onderste afscherming optillen of door het roterende blad worden weggeslingerd.
- m) **Gebruik nooit iemand anders als vervanging voor een deugdelijke tafelverlenging of als additionele ondersteuning.** Een instabiele ondersteuning voor het werkstuk kan ertoe leiden dat het zaagblad vastloopt of dat het werkstuk verschuift tijdens de zaagbewerking, waardoor u met de helper naar het zaagblad wordt getrokken.
- n) **Het afgezaagde stuk mag niet op welke manier dan ook tegen het draaiende zaagblad worden gedrukt of gekneld.** Wanneer het afgezaagde stuk bijv. door stoppers in lengterichting wordt tegengehouden, kan het tegen het zaagblad worden gedrukt en met geweld weggeslingerd worden.

o) **Gebruik altijd een klem of een bevestiging die ontworpen is voor ondersteuning van ronde materialen zoals staven en buizen.** Staven hebben de neiging om tijdens het zagen te rollen waardoor het blad in het werkstuk "bijt" en het met uw hand naar het zaagblad trekt.

p) **Laat het zaagblad het volle toerental bereiken, voordat het contact met het werkstuk maakt.** Dit beperkt het risico dat het werkstuk wordt weggeslingerd.

q) **Wanneer het werkstuk of het zaagblad vastlopen, moet de verstekzaag worden uitgeschakeld. Wacht tot alle bewegende delen tot stilstand zijn gekomen en trek de stekker uit het stopcontact en/of verwijder het accupakket. Bevrijd vervolgens het vastzittende materiaal.** Doorzagen bij een vastzittend werkstuk kan ertoe leiden dat u de controle verliest over de zaag of dat die beschadigd raakt.

r) **Na afronding van de zaagsnede laat u de schakelaar los, houdt u de zaagkop omlaag en wacht u tot het zaagblad stilstaat, voordat u het afgezaagde stuk verwijderd.** Het is gevaarlijk om met uw handen in de buurt van het uitlopende zaagblad te komen.

s) **Houd de handgreep stevig vast, wanneer u een onvolledige zaagsnede maakt of wanneer u de schakelaar loslaat, voordat de zaagkop helemaal in de onderste positie is gekomen.** De afremming van de zaag kan ertoe leiden dat de zaagkop plotseling naar beneden getrokken wordt en daardoor een risico op letsel oplevert.

Houtsnijzaag Veiligheidsadviezen

Lees de handleiding en instructies zorgvuldig door voor u het zaagblad en de machine gebruikt.

De machine moet zich in een goede toestand bevinden, de spindel mag niet vervormd zijn of trillen.

Gebruik de zaag niet zonder dat de beschermkappen zijn geplaatst, zorg dat ze goed werken en correct zijn aangebracht.

Zorg dat de gebruiker correct is onderwezen in veiligheidsmaatregelen, aanpassingen en het bedienen van de machine.

Draag altijd een veiligheidsbril en gehoorbescherming tijdens het gebruik. Het wordt aangeraden handschoenen, stevige schoenen met antislipzolen en een short te dragen.

Lees altijd de instructiehandleiding voor toebehoren wordt gebruikt. Onjuist gebruik van toebehoren kan schade aanrichten en verhoogt het risico op letsel.

Gebruik alleen zaagbladen aangegeven in deze handleiding die voldoen aan EN 847-1.

Houd de maximale snelheid aan die op het zaagblad staat genoteerd. Zorg dat de op het zaagblad aangegeven snelheid overeenkomt met de snelheid op de zaag.

Gebruik geen zaagbladen met een grotere of kleinere diameter dan aanbevolen. Zaagbladen met een verkeerde asgatdiameter zullen excentrisch draaien, waardoor u de macht over de machine en/of het werkstuk zult verliezen. Gebruik geen spreiders om het zaagblad op de spindel te laten passen.

Gebruik alleen een zaagblad met een diameter die overeenkomt met de informatie op de zaag. Controleer de tanden van het zaagblad op schade of afwijkingen voor elk gebruik. Beschadigde of losse tanden kunnen weggeslingerd worden tijdens gebruik en verhogen het risico op persoonlijk letsel.

Gebruik geen zaagbladen die gescheurd, beschadigd of vervormd zijn. Gebruik alleen scherpe zaagbladen.

Het zaagblad afvoeren als het beschadigd, vervormd, verdraaid of gescheurd is, repareren is niet toegestaan.

Gebruik geen zaagbladen van sneldraaistaal.

Controleer dat het zaagblad correct is aangebracht, draai de moer van de opspandoorn goed vast voor gebruik (aandraaimoment ca. 12 Nm).

Bevestigingsschroeven en -moeren moeten met de juiste sleutels worden vastgedraaid.

Het is niet toegestaan de spreider met een hamer strakker of lossen in te stellen.

Zorg dat het zaagblad en de flensen schoon zijn en de verzonken kanten van het halsstuk tegen het zaagblad ligt.

Controleer dat de bladen in de juiste richting draaien.

Voor begin van de werkzaamheden een proefsneede maken zonder dat de motor aanstaat, zodat de positie van het zaagblad, de bediening van de beschermkappen in combinatie met de machineonderdelen en het werkstuk kan worden gecontroleerd.

Laat de machine nooit onbeheerd achter.

Breng geen smeestoffen aan op de bladen terwijl de machine draait.

Voer nooit reinigings- of onderhoudswerkzaamheden uit als de machine nog draait en de kop niet in rustpositie is.

Probeer de draaiende machine nooit te stoppen door snel een stuk gereedschap of ander voorwerk tegen het zaagblad aan te drukken. Dit kan ernstige ongelukken tot gevolg hebben.

Koppel de zaag los van de stroomvoorziening of verwijder de accu voor de bladen worden vervangen of onderhoud wordt uitgevoerd.

Ben voorzichtig tijdens het verpakken en uitpakken van het blad, door de scherpe zaagtanden kan men snel gewond raken.

Gebruik een zaagbladhouder of draag handschoenen bij het hanteren van een zaagblad.

Bewaar het zaagblad in de originele verpakking of een andere passende verpakking, in droge omstandigheden en buiten bereik van chemicaliën die het blad kunnen beschadigen bewaren.

Verdere veiligheids- en werkinstructies

Het werkstuk altijd goed en veilig vastklemmen.

Waarborg dat de machine altijd veilig staat (bijv. op de werkbank bevestigen).

Draag oorbeschermers. Lawaai kan gehoorverlies veroorzaken.

Bij het werken met de machine altijd een veiligheidsbril dragen. Het wordt aangeraden handschoenen te dragen bij het hanteren van zaagblad en taai materiaal, net als stevige schoenen met antislipzolen om de voeten te beschermen tegen stukken die van het werkstuk afvallen.

Verwijder de stekker altijd uit het stopcontact voor u het product wijzigt, smeert of onderhoud uitvoert.

Machine alleen uitgeschakeld aan het net aansluiten.

Nooit in het deel in de buurt van het zaagblad grijpen, tenzij dit volledig tot stilstand is gekomen.

Gebruik alleen houtbewerkingsbladen aangegeven in deze handleiding die voldoen aan EN 847-1.

Controleer het gereedschap voor gebruik grondig op schade of materiaalmoetheid. Beschadigde onderdelen mogen alleen worden gerepareerd door een vakman.

Bescherming van de machine beslist gebruiken. Gebruik de machine niet als de beschermkappen ontbreken of niet goed werken.

De onderste beschermkap van het zaagblad mag alleen openen wanneer het zaagblad naar het werkstuk wordt geschoven en moet altijd vrij kunnen bewegen en automatisch kunnen sluiten..

Plaats en gebruik altijd verlengingen om het werkstuk tijdens het gebruik te ondersteunen.

De zaag of zijn functie nooit wijzigen of aanpassen. Uw veiligheid kan in het geding komen.

Gebruik geen zaagbladen die gescheurd, beschadigd of vervormd zijn.

Gebruik geen zaagbladen van sneldraaistaal.

Gebruik alleen scherpe zaagbladen. Vervang botte zaagbladen met nieuwe.

Gebruik altijd zaagbladen met de juiste maat en vorm van het opnameboorgat.

Zaagbladen met een verkeerde asgatdiameter zullen excentrisch draaien, waardoor u de macht over de machine en/of het werkstuk zult verliezen.

Gebruik alleen houtbewerkingsbladen aangegeven in deze handleiding die voldoen aan EN 847-1.

Om het zaagblad vast te zetten alleen de meegeleverde flensen, sluitringen en moeren gebruiken, of die in de instructiehandleiding staan beschreven.

Kies een geschikt zaagblad voor het te zagen materiaal. Gebruik het product alleen om materialen te zagen die in deze handleiding staan beschreven onder beoogd gebruik.

Zorg dat het zaagblad niet oververhit raakt en voorkom dat plastic werkstukken smelten bij het zagen.

Zorg dat het op het zaagblad aangegeven toerental niet wordt overschreden. Gebruik alleen zaagbladen met een toelaatbaar toerental dat minstens even hoog is als het maximale toerental dat op het gereedschap is aangegeven.

Tafelinleg vervangen als deze is beschadigd of versleten.

Voor begin van de werkzaamheden een proefsneede maken zonder dat de motor aanstaat, zodat de positie van het zaagblad, de bediening van de beschermkappen in combinatie met de machineonderdelen en het werkstuk kan worden gecontroleerd.

Stel de verschuifbare geleider af bij het maken van een verstek, afschuining of samengesteld verstek om de juiste vrije spleet voor het zaagblad te garanderen.

De vergrendelbeugel moet altijd geplaatst zijn wanneer het product wordt getransporteerd.

Houd de vloer vrij van materiaalresten bijv. spaanders en zaagresten.

Verwijder geen zaagresten of andere delen van werkstukken uit het zaagbereik wanneer de machine in bedrijf is en de zaagkop niet in de ruststand staat.

Lange werkstukken moeten goed gesteund worden. Het werkgebied van de zaag omvat de gehele lengte van het werkstuk. De gebruiker moet zorgen dat andere personen of objecten niet onbedoeld het werkgebied kunnen betreden waardoor het werkstuk kan worden verschoven tijdens de werkzaamheden.

Stof die vrijkomt tijdens het werken vormt vaak een gevaar voor de gezondheid en mag niet met het lichaam in aanraking komen. Machines met stofafzuiging gebruiken en tevens geschikte stofmaskers dragen. Vrijgekomen stof grondig verwijderen resp. opzuigen. Vervang de led of laser niet met een ander type. Reparaties mogen alleen door de fabrikant of een geautoriseerde servicemonteur worden uitgevoerd.

Een stroomstoot veroorzaakt stroomschommelingen die andere elektrische producten op dezelfde stroomtoevoer kunnen beïnvloeden. Verbind het product met een stroombron waarvan de impedantie gelijk is aan 0,233 Ω om de spanningschommelingen te minimaliseren. Neem contact op met uw energieleverancier voor meer informatie.

Veiligheidsadviezen Laser

De laserstraling die in deze zaag wordt gebruikt is een Klasse 1 met maximaal <math><1\text{mW}</math> 650nm golfrente. De laserstraal niet direct op de ogen van anderen richten. Het niet-naleven van de instructies kan leiden tot ernstig persoonlijk letsel.

Tijdens de werking niet in de straal kijken.

De laserstraal niet direct op de ogen van anderen richten. Dit kan ernstig oogletsel veroorzaken.

Plaats de laser altijd zo dat personen er niet in kunnen kijken, opzettelijk of onopzettelijk.

Gebruik geen optische instrumenten om de laserstraal te bekijken.

Gebruik de laser niet in de buurt van kinderen en laat kinderen de straal niet bedienen.

Probeer het laserapparaat niet zelf te repareren.

Probeer geen onderdelen van het laserapparaat zelf te repareren.

Reparaties mogen alleen door de fabrikant of een geautoriseerde servicemonteur worden uitgevoerd.

Vervang de ingebouwde laser niet door een laser van een ander type.

Symbolen



Opgelet!

Voor verlaging van een letselrisico de gebruiksaanwijzing lezen.



Voor het uitvoeren van willekeurige instel- en onderhoudswerkzaamheden aan het apparaat de stekker uit het stopcontact nemen.



Veiligheidsbril dragen!

Draag oorbeschermers!



Draag beschermende handschoenen.



Toestel droog en vorstbestendig opslaan.



Houd kinderen van de machine op afstand.



Stel de machine niet bloot aan regen.



Houd de handen altijd buiten het bereik van het zaagblad.



Houd in de omgeving staande personen op een veilige afstand van de machine (minimaal 5 m)



Niet in de laserstraal kijken



Waarschuwing voor gevaarlijke elektrische spanning



Waarschuwing voor snijletsels



Beschermklasse II, dubbele isolatie



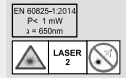
Beschadigde en/of verwijderde elektrische of elektronische apparaten bij de daarvoor bestemde recyclingplaatsen afleveren



CE Symbol



TÜV / GS keurmerk



Let op Laser!
Het product voldoet aan laserklasse 2 volgens EN 60825-1:2014.
P < 1 mW / λ = 650nm
Kijk niet in de laserstraal

Schoonmaken / Onderhoud



Schakel het apparaat uit en koppel het los van de stroomtoevoer voordat u het instelt, reinigt en onderhoudt.

Voer vóór gebruik van het apparaat altijd een visuele controle uit om vast te stellen of het apparaat en in het bijzonder de netkabel en de stekker beschadigd zijn.

WAARSCHUWING Het apparaat mag niet gebruikt worden, als het beschadigd is of de beschermingsinrichtingen defect zijn. Vervang versleten of beschadigde onderdelen.

Bij behoefte vindt u de reserveonderdelenlijst op het internet onder www.guede.com.

Indien het apparaat defect is, dient de reparatie uitsluitend door een klantendienst uitgevoerd te worden. Gebruik alléén origineel toebehoren en originele onderdelen.

Reinig de machine en zijn onderdelen niet met oplosmiddelen, ontvlambare of giftige vloeistoffen. Gebruik uitsluitend een vochtige doek en controleer of de stekker uit het stopcontact is genomen.

Met een borstel of stofzuiger opgehoopt stof verwijderen. Gebruik geen perslucht.

Olie alle bewegende metalen onderdelen regelmatig in, bijv. wielen en zijklep.

Enkel een regelmatig onderhouden en een goed verzorgd apparaat kan een tot tevredenheid werkend hulpmiddel zijn. Onderhouden verzorgingsfouten kunnen tot onvoorziene ongevallen en letsels leiden.

Altijd de lichtspleten van de machine schoonhouden. Als het netsnoer moet worden vervangen, moet dit door de fabrikant of de vertegenwoordiger worden gedaan om veiligheidsrisico's te voorkomen.

Opbergvak

Toestel droog en vorstbestendig opslaan.

Berg het apparaat op een geschikte plaats weg, om het tegen onbevoegd gebruik te beschermen.

Afvoer

De verwijdering instructies zijn met pictogrammen aangegeven die op het apparaat, resp. op de verpakking, te vinden zijn.

Verwijdering van de transportverpakking

De verpakking beschermt het apparaat tegen transportschades. De verpakkingsmaterialen zijn meestal volgens milieuvriendelijke en verwijderingstechnische standpunten gekozen en derhalve recyclebaar. Het retour brengen van de verpakking in de materiaalloop spaart grondstoffen en verlaagt de afvalhoeveelheden. Verpakkingsdelen (bijv. folies, styropor®) kunnen voor kinderen gevaarlijk zijn.

Voer elektrische apparaten niet af met het huis-houdelijk afval, maar gebruik de inzamelpunten in uw gemeente. Vraag uw gemeente naar de locaties van de inzamelpunten. Als elektrische apparaten ongecontroleerd worden afgevoerd, kunnen tijdens de verwerking gevaarlijke stoffen in het grondwater en daarmee in de voedingsketen komen, of kunnen flora en fauna in de daaropvolgende jaren worden vergiftigd. Als u het apparaat door een nieuwe vervangt, is de verkoper wettelijk verplicht om het oude apparaat ten minste gratis aan te nemen om af te voeren.

Garantie

De garantieperiode is 12 maanden bij commercieel gebruik en 24 maanden voor eindgebruikers en begint met de datum van aankoop van het apparaat.

De garantie heeft uitsluitend betrekking op onvolkomenheden die op materiaal- of productiefouten betrekking hebben. Bij een claim van een onvolkomenheid, in de zin van garantie, dient de originele aankoopfactuur met de aankoopdatum bijgesloten te worden.

Van garantie uitgesloten zijn verkeerd gebruik, zoals bijv. overbelasting van het apparaat, gebruik van geweld, beschadigingen door vreemde invloeden of door vreemde voorwerpen. De niet-naleving van gebruiks- en montageaanwijzingen en normale slijtage zijn eveneens van garanties uitgesloten.

Service

Hebt u technische vragen? Een reclamatie? Hebt u reserveonderdelen of een gebruiksaanwijzing nodig? Op onze website www.guede.com in helpen wij u snel en niet-bureaucratisch verder. Help ons om u te helpen, a.u.b. Om uw apparaat in geval van reclamatie te kunnen identificeren hebben wij het serie+nummer evenals artikelnummer en productiejaar nodig. Deze gegevens vindt u op het typeplaatje.

Serienummer:

Artikelnummer:

Bouwjaar:

Belangrijke informatie voor klanten

Houd er rekening mee dat een retourzending, binnen of ook buiten de garantieperiode, principieel in de originele verpakking uitgevoerd zou moeten worden. Door deze maatregel worden onnodige transportschaden en hun vaak controversiële regelgevingen effectief vermeden. Enkel in de originele doos is uw apparaat optimaal beschermd en blijft daardoor een soepele verwerking gewaarborgd.

Technická data

Pokosová pila	GRK 2134.1 BSL
Obj. č.	55257
Síťové napětí	220-240 V
Síťový kmitočet	50 Hz
Výkon motoru (P1)	53 25% 1500W
Otáčky motoru	4800 1/min
Oblast řezu (bei 45°/45°)	35 x 210 mm
Oblast řezu (bei 45°/90°)	35 x 310 mm
Oblast řezu (bei 90°/45°)	65 x 210 mm
Oblast řezu (bei 90°/90°)	65 x 340 mm
Šířka zubů pilového listu	2,8 mm
Pilový kotouč \varnothing x díra \varnothing	210 x 30 mm
Zuby ostří	24
Rozměry d x š x v	1030 x 550 x 720 mm
Hmotnost netto/brutto	14 kg / 17 kg
Údaje o hlučnosti	
Naměřené hodnoty odpovídají EN 62841.	
Hladina akustického tlaku L_{pA}	90 dB (A)
Naměřená hladina akustického výkonu	90 dB (A)
Zaručená hladina akustického výkonu L_{WA}	103 dB (A)
Změřeno podle EN 62841; Kolísavost $K = 2$ dB (A)	

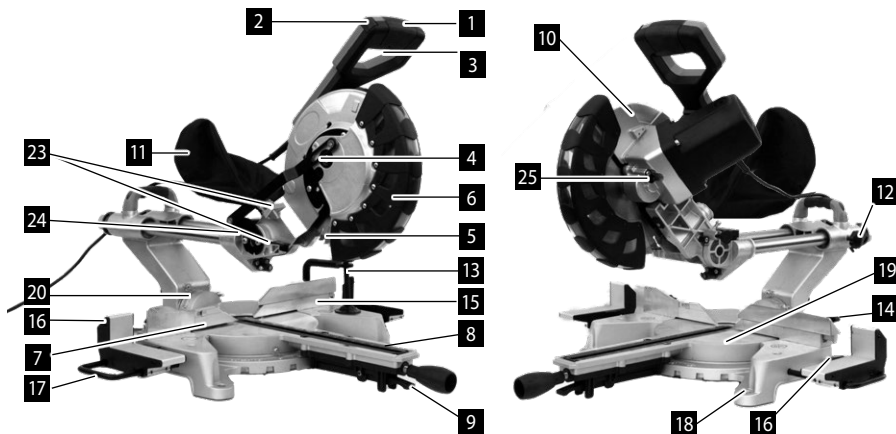
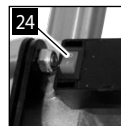
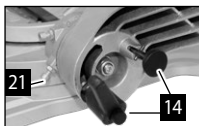
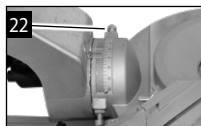
Uvedené hodnoty jsou emisními hodnotami, a proto nemusí být nutné bezpečné hodnoty na pracovišti. Přestože existuje korelace mezi emisemi a imisními hladinami, nelze spolehlivě odvodit, zda jsou nezbytná či nikoli dodatečná preventivní opatření. Faktory ovlivňující skutečnou úroveň znečištění na pracovišti zahrnují povahu pracovního prostoru a další zdroje hluku, tzn. počet strojů a dalších přílehlých pracovních procesů. Povolené hodnoty na pracovišti se mohou v jednotlivých zemích lišit. Tyto informace by však měly uživatelé umožnit lepší odhad ohrožení a rizika.

VAROVÁNÍ

Hodnota emise hluku uvedená v tomto katalogovém listu byla změřena podle testovací metody normované v EN 62841 a může se použít pro vzájemné porovnání přístrojů. Hodí se také pro předběžný odhad zatížení. Uvedená hodnota emise hluku reprezentuje hlavní aplikace přístroje. Když se však přístroj použije pro jiné aplikace nebo se použije s odlišným příslušenstvím nebo se na něm vykonává nedostatečná údržba, hodnota emise hluku se může odlišovat. To může zřetelně zvýšit zatížení během celé pracovní doby. Pro přesnější odhad zatížení hlukem by se měly zohlednit také časy, během kterých je nástroj vypnutý nebo během kterých sice běží, ale skutečně se nepoužívá. To může zřetelně snížit zatížení během celé pracovní doby. Použijte chrániče sluchu.

Nadměrný hluk může vést ke ztrátě sluchu. Stanovte dodatečná bezpečnostní opatření na ochranu obsluhy před působením hluku, jako například: údržba přístroje a příslušenství a organizace pracovních postupů.

Popis zařízení



- | | | |
|---------------------------------------|---------------------------------------|--|
| 1) Rukojeť izolační uchopovací plocha | 10) Horní kryt | 19) Otočný talíř |
| 2) Spouštěč spínače | 11) Prachový žlab + Sběrný pytel | 20) Pokosová stupnice |
| 3) Páka bezpečnostního uzávěru | 12) Zastavovací knoflík lineární tyče | 21) Šroub k nastavení úhlu zkosení 45° |
| 4) Vnější příruba | 13) Svorka | 22) Šroub k nastavení úhlu zkosení 90° |
| 5) Pilový kotouč | 14) Páka uzavření úhlu zkosení | 23) Šroub k nastavení řezná hloubka |
| 6) Dolní kryt | 15) Posuvná bariéra | 24) Laserový spínač |
| 7) Fixní bariéra | 16) Držák obrobku | 25) Tlačítko zámku vřetena |
| 8) Podložka pro nastavení řezu | 17) Prodlužovací lišta | |
| 9) Rukojeť zámku otočného talíře | 18) Montážní otvory x4 | |

Všeobecná bezpečnostní upozornění pro elektrické nářadí



VAROVÁNÍ Přečtěte si všechna bezpečnostní upozornění, pokyny, zobrazení a specifikace pro toto elektrické nářadí. Zanedbání při dodržování varovných upozornění a pokynů mohou mít za následek úder elektrickým proudem, požár a ebo těžká poranění.

Všechna varovná upozornění a pokyny do budoucna uschovejte.

Ve varovných upozorněních použitý pojem „elektronářadí“ se vztahuje na elektronářadí provozované na el. síti (se síťovým kabelem) a na

elektronářadí provozované na akumulátoru (bez síťového kabelu).

1) Bezpečnost pracovního místa

- Udržujte Vaše pracovní místo čisté a dobře osvětlené.** Nepořádek nebo neosvětlené pracovní oblasti mohou vést k úrazům.
- S elektronářadím nepracujte v prostředí ohroženém explozí, kde se nacházejí hořlavé kapaliny, plyny nebo prach.** Elektronářadí vytváří jiskry, které mohou prach nebo páry zapálit.

c) **Děti a jiné osoby udržujte při použití elektronářadí daleko od Vašeho pracovního místa.** V případě nepozornosti můžete ztratit kontrolu nad nářadím.

2) Elektrická bezpečnost

- a) **Připojovací zástrčka elektronářadí musí lícovat se zásuvkou. Zástrčka nesmí být žádným způsobem upravena. Společně s elektronářadím s ochranným uzemněním nepoužívejte žádné adaptérové zástrčky.** Neupravené zástrčky a vhodné zásuvky snižují riziko úderu elektrickým proudem.
- b) **Zabraňte kontaktu těla s uzemněnými povrchy, jako např. potrubí, topení, sporáky a chladničky.** Je-li Vaše tělo uzemněno, existuje zvýšené riziko úderu elektrickým proudem.
- c) **Chraňte stroj před deštěm a vlhkem.** Vniknutí vody do elektronářadí zvyšuje nebezpečí úderu elektrickým proudem.
- d) **Nepoužívejte přírodní kabel mimo určený účel. Nikdy ho nepoužívejte na nošení, tahání ani na vytáhnutí elektrického nářadí ze zásuvky. Zajistěte, aby se přírodní kabel nedostal do blízkosti horkého tělesa, oleje, ostrých hran ani do blízkosti pohybujících se částí.** Poškozené nebo spletené kabely zvyšují riziko úderu elektrickým proudem.
- e) **Pokud pracujete s elektrickým nářadím venku, použijte pouze takové prodlužovací kabely, které jsou vhodné pro venkovní použití.** Použití prodlužovacího kabelu, jež je vhodný pro použití venku, snižuje riziko úderu elektrickým proudem.
- f) **Pokud se nelze vypnout provozu elektronářadí ve vlhkém prostředí, použijte proudový chránič.** Nasazení proudového chrániče snižuje riziko úderu elektrickým proudem.

3) Bezpečnost osob

- a) **Budte pozorní, dávejte pozor na to, co děláte a přistupujte k práci s elektronářadím rozumně. Nepoužívejte žádné elektronářadí pokud jste unaveni nebo pod vlivem drog, alkoholu nebo léků.** Moment nepozornosti při použití elektronářadí může vést k vážným poraněním.
- b) **Noste osobní ochranné pomůcky a vždy ochranné brýle.** Nošení osobních ochranných pomůcek jako jsou respirátor, neklouzavá bezpečnostní obuv, ochranná helma nebo chrániče uší, v závislosti na typu a použití elektrického přístroje, snižuje riziko úrazů.
- c) **Zabraňte náhodnému uvedení do provozu. Ujistěte se, že je elektrický přístroj vypnut dříve, než jej připojíte ke zdroji napájení a/ nebo baterii, zvednete nebo ponese.** Máte-li při nošení elektronářadí prst na spínači nebo pokud stroj připojíte ke zdroji proudu zapnutý, pak to může vést k úrazům.
- d) **Než elektronářadí zapnete, odstraňte seřizovací nástroje nebo šroubováky.** Klíč na matice nebo klíč připojený k otáčivému dílu elektrického nářadí může vést k poranění osob.

e) **Vyvarujte se abnormálního držení těla. Zajistěte si bezpečný postoj a udržujte vždy rovnováhu.** Tím můžete elektronářadí v neočekávaných situacích lépe kontrolovat.

f) **Noste vhodný oděv. Nenoste volné oděvy ani šperky. Vyvarujte se toho, aby se vlasy a oděv dostaly do blízkosti rotujících dílů.** Volný oděv, dlouhé vlasy nebo šperky mohou být zachyceny rotujícími díly.

g) **Lze-li namontovat odsávací či zachycující přípravy, přesvědčte se, že jsou připojeny a správně použity.** Použití odsávání prachu může snížit ohrožení prachem.

h) **Nedovolte faktu neobeznámosti se s nářadím v důsledku jeho častého používání, abyste uspokojili a nedodržovali bezpečnostní pokyny platné pro nářadí.** Neopatrné konání může způsobit již v zlomku sekundy těžká poranění.

4) Svědomité zacházení a používání elektronářadí

- a) **Elektrické nářadí nepřetěžujte. Používejte správné elektrické nářadí pro Váš druh práce.** S vhodným elektronářadím budete pracovat v udané oblasti výkonu lépe a bezpečněji.
- b) **Nepoužívejte žádné elektronářadí, jehož spínač je vadný.** Elektronářadí, které nelze zapnout či vypnout je nebezpečné a musí se opravit.
- c) **Než začnete dělat jakékoliv úpravy, výměnu příslušenství nebo dřívě, než odložíte elektrické nářadí, odpojte zástrčku od zdroje energie a / nebo odstraňte akumulátor, pokud ho lze odpojit.** Toto preventivní opatření zabraňuje neúmyslnému spuštění ručního elektrického nářadí.
- d) **Uchovávejte nepoužívané elektrické nářadí mimo dosah dětí. Nenechte elektrické nářadí používat osobám, které s ním nejsou seznámeny nebo nečetly tyto pokyny.** Elektronářadí je nebezpečné, je-li používáno nezkušenými osobami.
- e) **Elektrické nářadí a díly příslušenství ošetřujte. Kontrolujte, jestli pohyblivé součástky bezchybně fungují nebo jestli neblokují, jestli nejsou zlomené a kontrolujte jakýkoli jiný stav, který by mohl negativně ovlivňovat fungování elektrického nářadí. Před použitím elektrického nářadí dejte poškozené součástky opravit.** Mnoho úrazů bylo způsobeno nedostatečnou údržbou elektrického nářadí.
- f) **Řezné nástroje udržujte ostré a čisté.** Pečlivě ošetřované řezné nástroje s ostrými řeznými hranami se méně vzpříčují a dají se lehčeji vést.
- g) **Používejte elektrické nářadí, příslušenství, nasazovací nástroje apod. podle těchto pokynů. Respektujte přítom pracovní podmínky a prováděnou činnost.** Použití elektronářadí pro jiné než určující použití může vést k nebezpečným situacím.
- h) **Rukojeti a uchopovací plochy udržujte suché, čisté a bez oleje a mastnoty.** Kluzké rukojeti a uchopovací plochy zabraňují bezpečné manipulaci a kontrole nářadí při výskytu neočekávaných situací.

5) Servis

Nechte Vaše elektronářadí opravit pouze kvalifikovanými odbornými personálem a pouze s originálními náhradními díly. Tím bude zajištěno, že bezpečnost stroje zůstane zachována.

Oblast Využití

Pokosová pila je určena pro řezání kompaktního a lepeného dřeva s nebo bez lepených dých, plastů a materiálů podobných dřevu.

Pokosová pila je určena k používání pouze dospělými osobami, které si přečetli tento návod k obsluze a pochopili rizika a nebezpečí.

Pokosová pila je určena k upevnění na základně k vrchní části pevného pracovního stolu. V případě, že základna není bezpečně upevněna, celé zařízení se může při operacích řezání pohybovat, což zvyšuje možnost vážného zranění osob.

Řezivo s kruhovým nebo nepravidelným průřezem (např. palivové dříví) se nesmí řezat, protože je nelze bezpečně fixovat.

Mějte na vědomí, že není přípustné řezání úhlopříček/klínů a komplikovaná metoda skrytého řezu.

Pokosová pila je určena k provádění zkosení a pokosu. Možnosti různých řezů jsou uvedeny v Technická data v tomto návodu.

Pokosová pila se má používat v suchých podmínkách, s výborným okolním osvětlením a dostatečným větráním.

Pokosová pila je určena pro spotřebitelské používání a měla by se používat jen tak, jak je popsáno výše, a není určena pro jakýkoli jiný účel.

Požadavky na obsluhu

Obsluha si musí před použitím přístroje pozorně přečíst návod k obsluze.

Vzhledem k tomu, že používání zařízení v případě nesprávné manipulace může být spojeno se značnými riziky, může být používáním svěřena pouze informovaná osoba.

Obsluha musí být odpovídajícím způsobem vyškolená v nastavení, provozu a používání stroje.

Kvalifikace: Kromě podrobného poučení odborníkem není pro používání přístroje nutná žádná speciální kvalifikace.

Minimální věk: Na přístroji smí pracovat jen osoby, jež dosáhly 16 let. Výjimku představuje využití mladistvých, pokud se toto děje během profesního vzdělávání za účelem dosažení dovednosti pod dohledem školitele

Školení: Používání přístroje vyžaduje pouze odpovídající poučení odborníkem resp. návodem k obsluze. Speciální školení není nutné. Obsluha je odpovědná za nehody či nebezpečí vůči třetím osobám.

Zbývající rizika

I přes dodržování provozního návodu mohou existovat také skrytá zbytková rizika.

I když se pokosová pila používá tak, jak je předepsáno, je stále nemožné zcela vyloučit určité faktory zbytkového rizika. Mohou vzniknout následující nebezpečí a provozovatel by měl věnovat zvláštní pozornost, aby se zabránilo následujícímu:

- Riziko kontaktu s nekrytými částmi rotujícího pilového kotouče.
- Zpětný odraz obrobků nebo částí obrobků v důsledku nesprávného nastavení nebo manipulace.
- Kátapultace vadných karbidových hrotů z pilového kotouče.
- Poškození dýchacích cest.

POZNÁMKA: Noste masky na ochranu dýchacích cest obsahující filtry vhodné pro materiály, s nimiž se pracuje.

Zajistěte vhodné větrání na pracovišti. Nejezte, nepijte a nekuřte v pracovní oblasti.

Poškození sluchu, pokud se nepoužívá účinná ochrana sluchu.

Varování

Prach z některých nátěrů, povlaků a materiálů může způsobit podráždění nebo alergické reakce dýchacího systému. Prach ze dřeva, jako jsou dub, buk, MDF a ostatní, je karcinogenní. S materiálem obsahujícím azbest se smí pracovat, resp. smí být zpracováván pouze kvalifikovanými odbornými pracovníky.

Varování

Zranění mohou být způsobena nebo zhoršena dlouhodobým používáním nástroje. Pokud používáte jakýkoli nástroj prodlouženou dobu, zajistěte, abyste si dělali pravidelné přestávky.

Chování v případě nouze

Zaveďte úrazu odpovídající potřebnou první pomoc a vyzvěte co možná nejdříve kvalifikovanou lékařskou pomoc. Chraňte zraněného před dalšími úrazy a uklidněte jej.

Pokud požadujete pomoc, uveďte tyto údaje

1. Místo nehody,
2. Druh nehody,
3. Počet zraněných,
4. Druh zranění

Připojení Na Sít

Připojit pouze do jednofázové střídavé sítě o napětí uvedeném na štítku. Lze připojit i do zásuvky bez ochranného kontaktu nebo spotřebiči je třídy II. Ve venkovním prostředí musí být zásuvky vybaveny proudovým chráničem (FI, RCD, PRCD). Je to vyžadováno instalačním předpisem pro toto

el.zařízení. Dodržujte ho při používání tohoto nářadí, prosím.

Stroj zapínat do zásuvky pouze když je vypnutý.

Neustále dbát na to, aby byl kabel pro připojení k elektrické síti mimo dosah stroje. Kabel vést vždy směrem dozadu od stroje.

Před každým použitím nabíječky překontrolujte přívodní kabel, prodlužovací kabel a zástrčku zda nejsou poškozeny a nebo zestárlé. Poškozené díly nechte opravit odborníky.

Mohou ovlivnit ostatní elektrické přístroje na stejném napájecím okruhu. Připojte výrobek ke zdroji napájení s impedancí rovné 0,233 Ω pro minimalizaci napěťové fluktuace.

Více informací vám poskytne váš dodavatel elektrické energie.

Bezpečnostní instrukce pro pokosové pily

a) **Pokosové pily jsou vroubkované pro řezání dříví nebo výrobků podobných dřevu, nemohou být použity s brusnými kotouči pro řezání kovových materiálů jako např. tyče, kulatiny, čepy, atd.** Brusný prach způsobuje zadření pohyblivých částí (např. spodní kryt). Jiskry od brusného prachu zapálí spodní kryt, řeznou vodící spáru a další plastové díly.

b) **Pokud je to možné, použijte svorky pro připevnění zpracovávaného kusu. Pokud zpracováváte kus přidržujte rukou, vaše ruka musí být nejméně 100 mm od pilového kotouče. Nepoužívejte tuto pilu k řezání příliš malých kousků, které nejsou pevně přidržet rukou.** Pokud je ruka příliš blízko pilového kotouče, je zde riziko poranění kvůli možnému kontaktu ruky a kotouče.

c) **Zpracovávaný kus musí být stacionární a musí být správně připevněn nebo držen jak na ochranném rámu, tak i na pracovním stole. Nestrkejte zpracovávaný kus přímo proti kotouči a v žádném případě jej nikdy nedržte pouze ve vzduchu v ruce.** Nepřipevněný a pohybující se zpracovávaný kus může nabýt velké rychlosti a způsobit zranění vám, nebo třetím osobám.

d) **Tlačte pilu skrze zpracovávaný kus. Netahejte pilu skrze zpracovávaný kus. Pro řez zvedněte hlavu pily a bez řezání jí přes zpracovávaný kus vytáhněte, spusťte motor, tlačte hlavu pily dolů a tlačte pilu skrze zpracovávaný kus.** Řezání tlačněním pravděpodobně způsobí, že kotouč pily vyjede na horní straně zpracovávaného kusu a prudce hodí celou pilou směrem k obsluze.

e) **Nikdy nekřížte ruce nad zamýšleným řezem před nebo za kotoučem pily.** Přidržení zpracovávaného kusu „přes ruku“ tzv. držení zpracovávaného kusu na pravé straně kotoučem pily a na levé straně vaší rukou (nebo naopak) je velmi nebezpečné.

f) **Nešahejte kvůli odstranění dřevěných pilin, nebo z jiného důvodu, žádnou rukou za ochranných rám blíže než 100 mm od pilového kotouče, když se ještě pilový kotouč točí.** Blízkost pilového kotouče u vaší ruky nemusí být zřejmá a může způsobit vážná zranění.

g) **Před řezáním zkontrolujte zpracovávaný kus. Pokud je tento kus vyboulený nebo pokroucený, připevněte jej vyboulenou stranou k ochrannému rámu. Vždy se ujistěte, že se mezi ve směru řezu mezi zpracovávaným kusem, ochranným rámem a pracovním stolem nenachází žádná mezera.** Ohnuté nebo pokroucené zpracovávané kusy se mohou kroutit nebo zvednout a mohou se při řezání navázat na samotný kotouč.

h) **Nepoužívejte pilu, dokud není stůl zcela prost všeho nářadí, zbytků dřeva atp., s výjimkou zpracovávaného kusu.** Drobné nečistoty nebo uvolněné kousky dřeva, či jiného objektu, které jsou v kontaktu s otáčivým ostřím, mohou být vrženy vysokou rychlostí.

i) **Řezejte vždy pouze jeden zpracovávaný kus.** Skládané vícenásobné zpracovávané kusy nelze dostatečně sevřít nebo jinak připevnit a mohou se přichytnout na ostří kotouče nebo během řezání posunout.

j) **Před použitím se ujistěte, že pokosová pila je namontovaná a umístěna na úrovni pevné pracovní plochy.** Úroveň pevné pracovní desky snižuje riziko nestability pokosové pily.

k) **Naplánujte si svou práci. Vždy změňte zkosení nebo nastavení úhlu pokosu. Ujistěte se, že nastavitelný plot je správně nastaven pro uchycení zpracovávaného kusu a nebude v konfliktu s ostřím nebo systémem ochranných krytů.** Bez zapnutého tlačítka "ON" a bez zpracovávaného kusu na pracovním stole posuňte čepel pily po dráze simulovaného řezu aby jste zjistili, že zde nehrozí žádný kontakt nebo nebezpečí přeříznutí plotu.

l) **Poskytněte odpovídající uchycení, jako rozšíření pracovního stolu, podpěrné kozy, atd. pro zpracovávaný kus, který je širší nebo delší, než deska pracovního stolu.** Zpracovávaný kus delší nebo širší, než deska pracovního stolu, se může ohnout, pokud není správně podepřen. Pokud se část zpracovávaného kusu ohne, může být tento kus zvednut na spodní kryt nebo být hozen na rotující ostří kotouče.

m) **Nepoužívejte jinou osobu jako náhradu za prodloužení stolu nebo jako další podporu.** Nestabilní uchycení zpracovávaného kusu může způsobit zaseknutí ostří nebo posunutí zpracovávaného kusu, což hodí vás nebo vašeho pomocníka přímo na ostří kotouče.

n) **Uříznutý kousek se nesmí vzpřítit nebo být vlisován jakýmkoliv způsobem proti otáčejícímu se řeznému kotouči.** Při omezení, tj. pomoci dorazů,

se může uříznutý kus zaklínit proti čepeli.

o) **Vždy používejte svorky nebo držák navržený tak, aby správně přichytily kulatý materiál, jako jsou tyče nebo potrubí.** Tyče mají tendenci se valit, zatímco se kotouč „zakousne“ a vystřelí vaší práci, i vaše ruce, přímo proti čepeli.

p) **Před kontaktem se zpracovávaným kusem nechte disk roztočit na plnou rychlost.** Tím se sníží riziko vymrštění zpracovávaného kusu.

q) **Pokud zpracovávaný kus nebo čepel uvízne, vypněte pilu. Vyčkejte, dokud se všechny pohyblivé části úplně nezastaví a odpojte zástrčku od zdroje napájení/nebo vyjměte akumulátor. Poté můžete uvolnit zpříčený materiál.** Pokud budete pokračovat v řezání se vzpříčeným materiálem, můžete ztratit kontroly nad přístrojem nebo poškodit pokosovou pilu.

r) **Po skončení řezání uvolněte spínač, držte hlavu pily směrem dolů a před vyndáním řezaného kousku počkajte, než se čepel zastaví.** Je nebezpečné nechat ruce v blízkosti dobíhajícího kotouče.

s) **Pevně držte rukojeť při provádění neúplného řezu nebo při uvolnění tlačítka, než se hlava pily kompletně přesune do spodní pozice.** Brzdný účinek pily může způsobit, že je hlava pily náhle tažena směrem dolů, což zvyšuje riziko zranění.

Kotouč na řezání dřeva Speciální Bezpečnostní Upozornění

Před použitím pilového kotouče a zařízení si pozorně přečtěte návod a instrukce.

Zařízení musí být v dobrém stavu, hřídel bez deformací a vibrací.

Nepoužívejte pilu bez ochranných krytů v určené pozici, udržujte ochranné kryty v dobrém provozním stavu a řádně o ně pečujte.

Zajistěte, aby byl operátor dostatečně vyškolen ohledně bezpečnostních opatření, nastavení a provozu zařízení.

Při používání zařízení vždy noste ochranné brýle a ochranu sluchu. Doporučuje se nosit rukavice, odolnou protiskluzovou obuv a zástěru.

Před použitím jakéhokoli příslušenství nahlédněte do návodu k obsluze. Nesprávné použití příslušenství může zapříčinit poškození a zvýšit možnost zranění.

Používejte pouze kotouče specifikované v tomto návodu, které splňují požadavky normy EN 847-1.

Dodržujte maximální rychlost vyznačenou na pilovém kotouči. Zajistěte, aby byla rychlost vyznačena na pilovém kotouči přinejmenším rovná rychlosti vyznačené na pile.

Nepoužívejte kotouče větších ani menších průměrů, než je doporučeno. Pilové kotouče, které neodpovídají montážnímu vybavení pily, budou běžet excentricky, což způsobí ztrátu kontroly. Nepoužívejte žádné rozpěrky, aby kotouč zapadl do hřídele.

Používejte pouze pilový list s průměrem podle údajů na pile.

Před každým použitím zkontrolujte hroty pilového kotouče ohledně poškození nebo neobvyklého vzhledu. Hroty, které jsou poškozené nebo uvolněné, se mohou stát při používání létajícími objekty a zvýšit tak šanci na zranění osob.

Nepoužívejte pilové kotouče, které jsou prasklé, poškozené nebo deformované. Používejte pouze pilové kotouče, které jsou ostré.

Vyřadte pilový kotouč v případě poškození, deformace, zakřivení nebo prasknutí, oprava není povolena. Nepoužívejte pilové listy vyrobené z rychlořezné oceli

Zajistěte, aby byl pilový kotouč správně namontován, před použitím bezpečně utáhněte matici hřídele (utahovací moment cca. 12 Nm).

Upevňovací šroub a matice musí být utaženy pomocí příslušného šroubového klíče, atd.

Nástavec klíče ani utahování pomocí úderů kladiva nejsou povoleny.

Ujistěte se, že kotouč a příruby jsou čisté a zapuštěné strany nákrůžku jsou proti kotouči.

Ujistěte se, že kotouč se otáčí ve správném směru.

Před zahájením prací proveďte zkušební řez bez zapnutého motoru tak, abyste mohli zkontrolovat polohu kotouče, činnost ochranných krytů s ohledem na ostatní části zařízení a obrobek.

Nikdy nenechávejte zařízení bez dozoru.

Neaplikujte žádné mazivo na kotouč, když je v chodu.

Nikdy neprovádějte čistící ani údržbové práce, když je zařízení stále v chodu a hlava není v klidové poloze.

Nikdy se nepokoušejte zastavit zařízení v pohybu rychle zablokováním nástroje nebo jiných prostředků proti kotouči, tímto způsobem by mohlo neúmyslně dojít k vážným nehodám.

Odpojte pilu od elektrické sítě nebo vyjměte akumulátor před výměnou kotouče nebo prováděním údržby.

Věnujte pozornost balení a vybalování kotouče, snadno se můžete zranit ostrými hroty kotouče.

Při manipulaci s pilovým kotoučem používejte držák kotouče nebo noste rukavice.

Udržujte a skladujte kotouč v originálním obalu nebo jiném vhodném obalu, udržujte v suchu a pryč od chemických látek, které mohou kotouč poškodit.

Další bezpečnostní a pracovní pokyny

Vždy upněte obrobek bezpečně.

Zajistěte stabilní polohu stroje (například upevněním na pracovní stůl).

Používejte chrániče sluchu. Nadměrný hluk může vést ke ztrátě sluchu.

Při práci se strojem neustále nosit ochranné brýle. Doporučuje se používat rukavice pro manipulaci s kotouči a hrubým materiálem, stejně jako odolnou

protiskluzovou obuv, která také chrání nohy před obrobky, které mohou spadnout z prostoru řezání. Vždy se ujistěte, že byla síťová zástrčka vyjmuta ze síťového zdroje, než provedete úpravy, mazání nebo při údržbě výrobku.

Stroj zapínat do zásuvky pouze když je vypnutý. Nikdy nesahejte do oblasti v blízkosti kotouče, dokud se kotouč úplně nezastaví.

Používejte pouze dřevoobráběcí kotouče specifikované v tomto návodu, které splňují požadavky normy EN 847-1.

Před použitím důkladně zkontrolujte nástroj ohledně jakéhokoliv poškození nebo únavy materiálů. Poškozené díly nechte opravit u odborníka.

Bezpodmínečně používat ochranná zařízení přímočaré pily. Nepoužívejte zařízení, pokud ochranné kryty nejsou na svém místě a nefungují správně.

Spodní ochranný kryt kotouče by se měl otevřít pouze tehdy, je-li kotouč spuštěn na obrobek, a musí se vždy pohybovat volně a automaticky se uzavírat..

Při provozu vždy upevněte a používejte držáky prodlužovací lišty pro podporu obrobku.

Nikdy nemodifikujte ani neupravujte pilu ani její funkci. Může být ohrožena vaše bezpečnost.

Nepoužívejte pilové kotouče, které jsou prasklé, poškozené nebo deformované.

Nepoužívejte pilové lišty vyrobené z rychlořezné oceli

Používejte pouze pilové kotouče, které jsou ostré. Vyměňte tupé kotouče za novou náhradu.

Používejte vždy pilové kotouče ve správné velikosti a s vhodným upínacím otvorem.

Pilové kotouče, které neodpovídají montážnímu vybavení pily, budou běžet excentricky, což způsobí ztrátu kontroly.

Používejte pouze dřevoobráběcí kotouče specifikované v tomto návodu, které splňují požadavky normy EN 847-1.

Nepoužívejte jakékoli příruby, podložky ani matice k zajištění pilového kotouče, pouze ty, které byly dodány nebo uvedeny v návodu k obsluze.

Vyberte pilový list vhodný k řezání vybraného materiálu. Nikdy nepoužívejte výrobek na řezání materiálů jiných, než jsou uvedeny v odstavci zamýšleného použití v tomto návodu.

Při řezání je důležité zabránit přehřátí kotouče a roztavení plastového obrobku.

Dodržujte maximální počet otáček uvedený na pilovém listu. Používejte pouze pilový kotouč, který je označen rychlostí rovnající se nebo vyšší než je rychlost uvedená na nástroji.

Vyměňte stolovou vložku, když je opotřebovaná nebo poškozená.

Před zahájením prací proveďte zkušební řez bez zapnutého motoru tak, abyste mohli zkontrolovat polohu kotouče, činnost ochranných krytů s ohledem na ostatní části zařízení a obrobek.

Při provádění pokosu, úkosu nebo složených pokosových řezů nastavte posuvnou tyč pro zajištění správné vzdálenosti od čepele.

Při přepravě výrobku musí být vždy zajištěna zarážka konzoly.

Udržujte čistotu a pravidelně zametejte piliny a odřezky.

Neodstraňujte odřezky a jiné zbytky materiálu z řezného prostoru dokud pila běží a řezná hlava je v pohybu.

Dlouhé obrobky vhodným způsobem podepřete. Pracovní plocha pily zahrnuje celý rozsah obrobku. Obsluha musí tuto oblast zabezpečit před náhodným kontaktem s jinými osobami nebo předměty, které mohou pohybovat obrobkem během provozu.

Prach vznikající při práci bývá zdraví škodlivý, a proto by se neměly vdechovat. Používejte odsávání prachu a navíc se chraňte vhodnou ochrannou maskou. Usazený prach dobře odstraňte, např. odsátím. Nevyměňujte LED ani laser za jiný typ. Veškeré opravy musí být prováděny pouze výrobcem nebo autorizovaným servisním technikem.

Mohou ovlivnit ostatní elektrické přístroje na stejném napájecím okruhu. Připojte výrobek ke zdroji napájení s impedancí rovné 0,233 Ω pro minimalizaci napěťové fluktuace. Více informací vám poskytne váš dodavatel elektrické energie.

Speciální Bezpečnostní Upozornění Laser

Laserové záření použité v této pile je Třída 1 s maximem <1mW a 650nm vlnových délek. Nezaměřujte laserový paprsek přímo do očí jiných lidí. Nedodržení pravidel může mít za následek vážné zranění osob.

Nedívejte se do paprsku během provozu.

Nezaměřujte laserový paprsek přímo do očí jiných lidí. Výsledkem by mohlo být vážné poranění očí.

Nedávejte laser do takové polohy, která by mohla způsobit, že leckdo by hleděl do laserového paprsku úmyslně nebo neúmyslně.

Nepoužívejte optické nástroje k hledění do laserového paprsku.

Neprovozujte laser v blízkosti dětí ani nedovolte dětem laser obsluhovat.

Nepokoušejte se opravit laserové zařízení sami.

Nepokoušejte se vyměnit jakékoli části laserového zařízení sami.

Veškeré opravy musí být prováděny pouze výrobcem nebo autorizovaným servisním technikem.

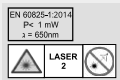
Nezaměřujte zabudovaný laser za laser jiného typu.

Symbols

	Pozor! Ke snížení rizika zranění si přečtěte provozní návod.
	Před prováděním jakýchkoliv nastavovacích a údržbářských prací na přístroji vždy vytáhněte zástrčku ze zásuvky.
	Noste ochranné brýle! Používejte chrániče sluchu !
	Používejte ochranné rukavice.
	Přístroj skladujte v suchu a chraňte před mrazem.
	Stroj držte mimo dosah dětí.
	Nevystavujte stroj dešti.
	Nikdy nedávejte ruce do prostoru pilového listu.
	Okolostojící osoby držte v bezpečné vzdálenosti od stroje (min. 5m)
	Nedívejte se do laserového lóuče.
	Výstraha před nebezpečným elektrickým napětím
	Výstraha před řeznými poraněními
	Třída ochrany II, dvojitá izolace
	Vadné a ebo likvidované elektrické či elektronické přístroje musí být odevzdány do příslušných sběrén.
	CE symbol



Značka TÜV / GS



Pozor, laser!
Výrobek splňuje třídu laseru 2 podle normy EN 60825-1:2014.
P < 1 mW / λ = 650nm
Nedívejte se do laserového paprsku

Čištění / Údržba



Před jakýmkoli nastavením, čištěním nebo údržbou přístroj vypněte a odpojte od napájení.

Před každým použitím čerpadla proveďte vizuální zkoušku a ujistěte se, že čerpadlo, zejména však síťový kabel a zástrčka nejsou poškozeny.

VAROVÁNÍ Přístroj se nesmí používat, pokud je poškozený nebo jsou vadná bezpečnostní zařízení. Opotřeбенé a poškozené díly vyměňte.

V případě potřeby najdete seznam náhradních dílů na internetové stránce www.guede.com.

Je-li přístroj vadný, musí opravu provést výhradně zákaznický servis.

Používejte jen originální příslušenství a originální náhradní díly.

Pro čištění kompresoru a jeho součástí nepoužívejte ředidla, hořlavé nebo toxické kapaliny.

Odstraňte nahromaděný prach pomocí kartáče nebo vysavače. Nepoužívejte stlačený vzduch.

Všechny pohyblivé kovové díly pravidelně ošetřujte olejem, např. kola a boční klapku.

Jen pravidelně udržovaný a ošetřovaný přístroj může být uspokojivou pomůckou. Nedostatečná údržba a péče může vést k nepředvídaným nehodám a úrazům.

Větrací štěrbinu nářadí udržujeme stále čisté.

V případě nutnosti výměny napájecího kabelu ji musí provést výrobce nebo jeho zástupce, aby nedošlo k ohrožení bezpečnosti.

Uložení

Přístroj skladujte v suchu a chraňte před mrazem.

Přístroj na vhodném místě uzamkněte, abyste jej zajistili před nepovolaným použitím.

Likvidace

Pokyny pro likvidaci vyplývají z piktogramů umístěných na přístroji nebo na obalu.

Likvidace přepravního obalu

Obal chrání přístroj před poškozením při dopravě. Obalové materiály jsou zpravidla voleny podle eko-

logicky přijatelných hledisek a hledisek nakládání s odpady, a proto jsou recyklovatelné. Vrácení obalu do materiálového oběhu šetří suroviny a snižuje výskyt odpadů. Části obalů (např. fólie, styropor®) mohou být nebezpečné pro děti.

Nelikvidujte elektrické spotřebiče v domovním odpadu, použijte sběrná místa ve své obci. O informaci o umístění sběrných míst požádejte místní úřad. Pokud jsou elektrická zařízení likvidována nekontrolovaným způsobem, mohou nebezpečné látky pronikat do podzemních vod a tím do potravinového řetězce během zvětrávání, nebo může dojít ke kontaminaci flóry a fauny na další roky. Pokud vyměníte zařízení za nové, je prodávající ze zákona povinen odebrat staré zařízení k likvidaci bezplatně.

Záruka

Záruční doba činí 12 měsíců při průmyslovém použití, 24 měsíců pro spotřebitele a začíná dnem nákupu přístroje.

Záruka se vztahuje výhradně na nedostatky způsobené vadou materiálu nebo výrobní vadou. Při reklamaci v záruční době je třeba přiložit originální doklad o koupi s datem prodeje.

Do záruky nespadá neodborné použití jako např. přetížení přístroje, použití násilí, poškození cizím zásahem nebo cizími předměty. Nedodržení návodu k použití a montáži a normální opotřebení rovněž nespadá do záruky.

Servis

Máte technické otázky? Reklamaci? Potřebujete náhradní díly nebo návod k obsluze? Na naší domovské stránce www.guede.com Vám v oddílu Servis pomůžeme rychle a nebyrokraticky. Prosím pomozte nám pomoci Vám. Aby bylo možné Váš přístroj v případě reklamace identifikovat, potřebujeme sériové číslo, objednávací číslo a rok výroby. Všechny tyto údaje najдете na typovém štítku.

Sériové číslo:

Objednávací číslo:

Rok výroby:

Důležité informace pro zákazníka

Upozorňujeme, že vrácení během záruční doby nebo i po záruční době je třeba zásadně provést v originálním obalu. Tímto opatřením se účinně zabrání zbytečnému poškození při dopravě a jeho často spornému vyřízení. Přístroj je optimálně chráněn jen v originálním obalu, a tím je zajištěno plynulé zpracování.

Technické údaje

Skracovacia píla	GRK 2134.1 BSL
Obj. č.	55257
Sieťové napätie	220-240 V
Frekvencia siete	50 Hz
Výkon motora (P1)	S3 25% 1500W
Otáčky motora	4800 1/min
Rezný rozsah (bei 45°/45°)	35 x 210 mm
Rezný rozsah (bei 45°/90°)	35 x 310 mm
Rezný rozsah (bei 90°/45°)	65 x 210 mm
Rezný rozsah (bei 90°/90°)	65 x 340 mm
Šírka zubov pílového listu	2,8 mm
Priemer pílového listu x priemer diery	210 x 30 mm
Ozubenie čepele	24
Rozmery D x Š x V	1030 x 550 x 720 mm
Hmotnosť netto/brutto	14 kg / 17 kg
Údaje o hlučnosti	
Namerané hodnoty určené v súlade s EN 62841.	
Hladina akustického tlaku L_{pA}	90 dB (A)
Nameraná hladina akustického výkonu	90 dB (A)
Garantovaná hladina akustického výkonu L_{WA}	103 dB (A)
Merané podľa EN 62841; Kolísavosť $K = 2$ dB (A)	

Udané hodnoty sú hodnoty emisné a nemusia preto na istom určitom pracovisku vždy súhlasiť. Ak je medzi emisnými a imisnými hodnotami súlad, nie je možné s určitostou potvrdiť, či dodatočne event. bezpečnostné opatrenia z hľadiska hluku sú nutné alebo nie. Faktory, ktoré ovplyvňujú imisné hodnoty, sú závislé od času účinku hlukového zdroja, vybavenia pracoviska a ďalších prípadných zdrojov hluku na pracovisku napr. počet strojov v činnosti a ďalších zdrojov. Povolené hodnoty hluku na pracovisku môžu byť v jednotlivých štátoch odlišné. Táto informácia má pomôcť užívateľovi k lepšiemu odhadu miery ohrozenia hlukom a riziku predchádzať.

VAROVANIE

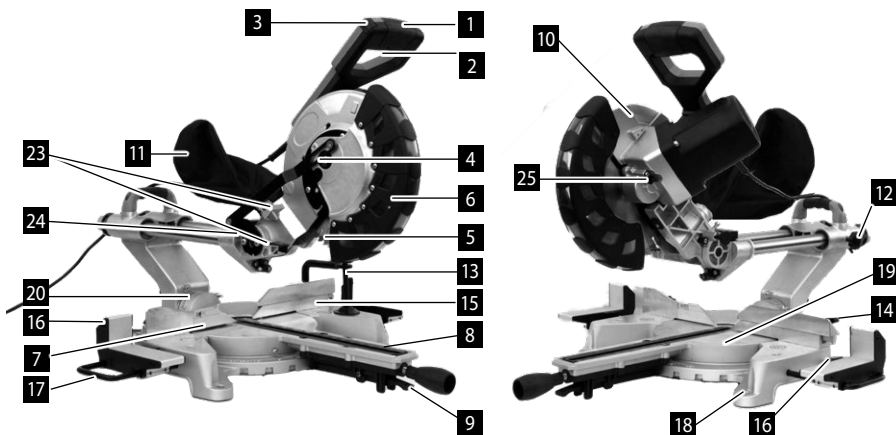
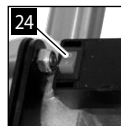
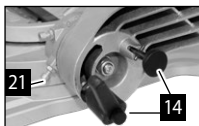
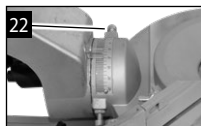
Hodnota emisie hluku uvedená v tomto katalógovom liste bola odmeraná podľa testovacej metódy normovanej v EN 62841 a môže sa použiť na vzájomné porovnanie prístrojov. Hodí sa tiež na predbežný odhad zaťaženia. Uvedená hodnota emisie hluku reprezentuje hlavné aplikácie prístroja. Keď sa avšak použije prístroj na iné aplikácie alebo sa použije s odlišným príslušenstvom alebo sa na ňom vykonáva nedostatočná údržba, hodnota emisie hluku sa môže odlišovať. To môže zreteľne zvýšiť zaťaženie počas celej pracovnej doby.

Pre presnejší odhad zaťaženia hlukom by sa mali zohľadniť aj časy, v ktorých je nástroj vypnutý alebo v ktorých síce beží, ale nie je skutočne v nasadení. To môže zreteľne znížiť zaťaženie počas celej pracovnej doby.

Používajte ochranu sluchu.

Nadmerný hluk môže viesť k strate sluchu. Stanovte dodatočné bezpečnostné opatrenia na ochranu obsluhy pred pôsobením hluku, ako napríklad: údržba prístroja a príslušenstva a organizácia pracovných postupov.

Opis zariadenia



- | | | |
|---|---|---|
| 1) Rukoväť izolovaná uchopovacia plocha | 10) Horný ochranný kryt | 19) Točňa |
| 2) Spúšťač spínača | 11) Prachový žľab + Zberné vrece | 20) Pokosová stupnica |
| 3) Bezpečnostná nastavovacia páka | 12) Tlačidlo na zastavenie lineárnej tyče | 21) Skrutka na nastavenie uhlu skosenia 45° |
| 4) Vonkajšia príruka | 13) Svorka | 22) Skrutka na nastavenie uhlu skosenia 90° |
| 5) Pílový kotúč | 14) Nastavovacia páka uhlu skosenia | 23) Skrutka na nastavenie Hĺbka rezu |
| 6) Spodný ochranný kryt | 15) Posuvná bariéra | 24) Laserový spínač |
| 7) Fixná bariéra | 16) Držiak obrobku | 25) Tlačidlo zámku vretena |
| 8) Podložka pre nastavenie rezu | 17) Predlžovacia tyč | |
| 9) Uzavieracia rukoväť točne | 18) Montážne otvory x4 | |

Všeobecné bezpečnostné upozornenia pre elektrické náradie



VAROVANIE Prečítajte si všetky bezpečnostné upozornenia, pokyny, znázornenia a špecifikácie pre toto elektrické náradie. Zanedbanie dodržiavania Výstražných upozornení a pokynov uvedených v nasledujúcom texte môže mať za následok zásah elektrickým prúdom, spôsobiť požiar a/alebo ťažké poranenie.

Tieto Výstražné upozornenia a bezpečnostné pokyny starostlivo uschovajte na budúce použitie.

Pojem „ručné elektrické náradie“ používaný v nasledujúcom texte sa vzťahuje ne ručné elektrické

náradie napájané zo siete (s prívodnou šnúrou) a na ručné elektrické náradie napájané akumulátorovou batériou (bez prívodnej šnúry).

1) Bezpečnosť na pracovisku

- Pracovisko vždy udržiavajte čisté a dobre osvetlené.** Neporiadok a neosvetlené priestory pracoviska môžu mať za následok pracovné úrazy.
- Týmto náradím nepracujte v prostredí ohrozenom výbuchom, v ktorom sa nachádzajú horľavé kvapaliny, plyny alebo horľavý prach.**

Ručné elektrické náradie vytvára iskry, ktoré by mohli prach alebo pary zapáliť.

- c) **Nedovoľte deťom a iným nepovolánym osobám, aby sa počas používania ručného elektrického náradia zdržiavali v blízkosti pracoviska.** V prípade nepozornosti môžete stratiť kontrolu nad náradím.

2) Elektrická bezpečnosť

- a) **Zástrčka prírodnej šnúry ručného elektrického náradia musí pasovať do použitej zásuvky. Zástrčku v žiadnom prípade nijako nemeňte. S uzemneným elektrickým náradím nepoužívajte ani žiadne zástrčkové adaptéry.** Nezmenené zástrčky a vhodné zásuvky znižujú riziko zásahu elektrickým prúdom.

- b) **Vyhýbajte sa telesnému kontaktu s uzemnenými povrchovými plochami, ako sú napr. rúry, vykurovacie telesá, sporáky a chladničky.** Keby by bolo Vaše telo uzemnené, hrozí zvýšené riziko zásahu elektrickým prúdom.

- c) **Chráňte elektrické náradie pred účinkami dažďa a vlhkosti.** Vniknutie vody do ručného elektrického náradia zvyšuje riziko zásahu elektrickým prúdom.

- d) **Nepoužívajte prírodný kábel mimo určený účel. Nikdy ho nepoužívajte na nosenie, ťahanie ani na vyberanie elektrického náradia zo zásuvky. Zabezpečte, aby sa prírodný kábel nedostal do blízkosti horúceho telesa, oleja, ostrých hrán ani do blízkosti pohybujúcich sa častí.** Poškodené alebo zauzlené prírodné káble zvyšujú riziko zásahu elektrickým prúdom.

- e) **Keď pracujete s elektrickým náradím vonku, používajte len také predlžovacie káble, ktoré sú vhodné na používanie vo vonkajšom prostredí.** Použitie kábla, ktorý je vhodný na používanie vo vonkajšom prostredí, znižuje riziko zásahu elektrickým prúdom.

- f) **Ak sa nedá vyhnúť použitiu ručného elektrického náradia vo vlhkom prostredí, použite ochranný spínač pri poruchových prúdoch.** Použitie ochranného spínača pri poruchových prúdoch znižuje riziko zásahu elektrickým prúdom.

3) Bezpečnosť osôb

- a) **Buďte ostražitý, sústreďte sa na to, čo robíte a k práci s ručným elektrickým náradím pristupujte s rozumom. Nepracujte s ručným elektrickým náradím nikdy vtedy, keď ste unavený, alebo keď ste pod vplyvom drog, alkoholu alebo liekov.** Malý okamih nepozornosti môže mať pri používaní náradia za následok vážne poranenia.

- b) **Noste osobné ochranné pomôcky a používajte vždy ochranné okuliare.** Nosenie osobných ochranných pomôcok, ako sú respirátor, protišmyková bezpečnostná obuv, ochranná helma alebo chrániče uší, v závislosti od typu a použitia elektrického prístroja, znižuje riziko úrazov.

- c) **Zabráňte náhodnému uvedeniu do prevádzky. Uistite sa, že je elektrický prístroj vypnutý, skôr ako ho pripojíte k zdroju napájania a/alebo batérii, zdvihnete alebo poniesiete.** Ak budete mať pri prenášaní ručného elektrického náradia prst na vypínači, alebo ak ručné elektrické náradie pripojíte na elektrickú sieť zapnutú, môže to mať za následok nehodu.

- d) **Skôr ako náradie zapnete, odstráňte z neho nastavovacie náradie alebo kľúče na skrutky.** Maticový kľúč alebo kľúč pripojený k rotujúcej časti elektrického náradia môže spôsobiť poranenia osôb.

- e) **Vyhýbajte sa abnormálnym polohám tela. Zapezpečte si pevný postoj, a neprestajne udržiavajte rovnováhu.** Takto budete môcť ručné elektrické náradie v neočakávaných situáciách lepšie kontrolovať.

- f) **Noste vhodný odev. Nenoste voľné odevy ani šperky. Vyvarujte sa toho, aby sa Vaše vlasy a odev dostali do blízkosti pohybujúcich sa častí.** Voľný odev, dlhé vlasy alebo šperky môžu byť zachytené rotujúcimi dielmi.

- g) **Ak sa dá na ručné elektrické náradie namontovať odsávacie zariadenie a zariadenie na zachytávanie prachu, presvedčte sa, či sú dobre pripojené a správne používané.** Používanie odsávacieho zariadenia a zariadenia na zachytávanie prachu znižuje riziko ohrozenia zdravia prachom.

- h) **Nedovoľte faktu oboznámenosti sa s náradím v dôsledku jeho častého používania, aby ste sa uspokojili a nedodržiavali bezpečnostné pokyny platné pre náradie.** Neopatrné konanie môže spôsobiť už v zlomku sekundy ťažké zranenia.

4) Starostlivé používanie ručného elektrického náradia a manipulácia s ním

- a) **Elektrické náradie nepreťažujte. Používajte správne elektrické náradie pre Váš druh práce.** Pomocou vhodného ručného elektrického náradia budete pracovať lepšie a bezpečnejšie v uvedenom rozsahu výkonu náradia.

- b) **Nepoužívajte nikdy také ručné elektrické náradie, ktoré má pokazený vypínač.**

- Náradie, ktoré sa už nedá zapnúť alebo vypnúť, je nebezpečné a treba ho zveriť do opravy odborníkovi.

- c) **Skôr, ako začnete robiť akékoľvek úpravy, výmenu príslušenstva alebo skôr, ako odložíte elektrické náradie, odpojte zástrčku od zdroja energie a / alebo odstráňte akumulátor, ak sa dá odpojiť.** Toto preventívne opatrenie zabraňuje neúmyselnému spusteniu ručného elektrického náradia.

- d) **Nepoužívané elektrické náradie uschovávajte mimo dosahu detí. Nedovoľte osobám, ktoré nie sú oboznámené s náradím alebo s týmito pokynmi, aby pracovali s elektrickým náradím.** Ručné elektrické náradie je nebezpečné vtedy, keď ho používajú neskúsené osoby.

- e) **Elektrické náradie a diely príslušenstva starostlivo ošetríte. Kontrolujte, či pohyblivé súčasti bezchybne fungujú alebo či neblokujú, či nie sú zlomené a kontrolujte akýkoľvek iný stav, ktorý by mohol negatívne ovplyvňovať fungovanie elektrického náradia. Pred použitím elektrického náradia dajte poškodené súčasti opraviť.** Veľa úrazov bolo spôsobených nedostatočnou údržbou elektrického náradia.
- f) **Rezné nástroje udržiavajte ostré a čisté.** Starostlivo ošetrované rezné nástroje s ostrými reznými hranami majú menšiu tendenciu k zablokovaniu a ľahšie sa dajú viesť.
- g) **Používajte elektrické náradie, príslušenstvo, nasadzovacie nástroje a pod. v súlade s týmito pokynmi. Zohľadnite pritom pracovné podmienky a činnosť, ktorú budete vykonávať.** Použitie ručného elektrického náradia na iný účel ako na predpísané použitie môže viesť k nebezpečným situáciám.
- h) **Rukoväte a úchopné plochy udržiavajte suché, čisté, ako aj bez oleja a mastnoty.** Klzké rukoväte a úchopné plochy zabraňujú bezpečnej manipulácii a kontrole náradia pri výskyte neočakávaných situácií.

5) Servisné práce

Ručné elektrické náradie dávajte opravovať len kvalifikovanému personálu, ktorý používa originálne náhradné súčasti. Tým sa zabezpečí, že bezpečnosť náradia zostane zachovaná.

Použitie podľa predpisov

Pokosová píla je určená na rezanie kompaktného a lepeného dreva s alebo bez lepených dýh, plastov a materiálov podobných drevu.

Pokosová píla je určená na používanie len dospelými osobami, ktoré si prečítali tento návod na obsluhu a pochopili riziká a nebezpečenstvá.

Pokosová píla je určená k upevneniu na základni k vrchnej časti pevného pracovného stola. V prípade, že základňa nie je bezpečne upevnená, celé zariadenie sa môže pri operáciách rezania pohybovať, čo zvyšuje možnosť vážneho zranenia osôb.

Rezivo s kruhovým alebo nepravidelným prierezom (napr. palivové drevo) sa nesmie rezať, pretože ho nie je možné bezpečne fixovať.

Majte na pamäti, že nie je dovolené vykonávať plnenie úkosov/klinov ani komplikovaných skrytých rezov.

Pokosová píla je určená na vykonávanie skosenia a pokosu. Možnosti rôznych rezov sú uvedené v Technické údaje v tomto návode.

Pokosová píla sa má používať v suchých podmienkach, s výborným okolitým osvetlením a dostatočným vetraním.

Pokosová píla je určená pre spotrebiteľské používanie a mala by sa používať len tak, ako je popísané vyššie, a nie je určená na akýkoľvek iný účel.

Požiadavky na obsluhu

Obsluha si musí pred použitím prístroja pozorne prečítať návod na obsluhu.

Pretože používanie tohto prístroja môže byť pri nesprávnej manipulácii spojené so závažnými nebezpečenstvami, smú byť jeho používaním poverené len vecne znalé osoby.

Osoba obsluhujúca prístroj musí byť primeraným spôsobom zaučená vzhľadom na jeho nastavenia, obsluhu a používanie.

Kvalifikácia: Okrem podrobného poučenia odborníkom nie je na používanie prístroja nutná žiadna špeciálna kvalifikácia.

Minimálny vek: Na prístroji smú pracovať len osoby, ktoré dosiahli 16 rokov. Výnimku predstavuje využitie mladistvých, ak sa toto deje počas profesijného vzdelávania s cieľom dosiahnutia zručnosti pod dohľadom školiteľa.

Školenie: Používanie prístroja vyžaduje iba zodpovedajúce poučenie odborníkom, resp. návodom na obsluhu. Špeciálne školenie nie je nutné. Obsluha je zodpovedná za nehody či nebezpečenstvo voči tretím osobám.

Zvyškové riziká

Aj napriek dodržiavaniu prevádzkového návodu môžu existovať aj skryté zvyškové riziká.

Aj keď sa pokosová píla používa tak, ako je predpísané, je stále nemožné úplne vylúčiť určité faktory zvyškového rizika. Môžu vzniknúť nasledujúce nebezpečenstvá a prevádzkovateľ by mal venovať osobitnú pozornosť, aby sa zabránilo nasledujúcemu:

- Riziko kontaktu s nekrytými časťami rotujúceho pílového kotúča.
- Spätný odraz obrobkov alebo častí obrobkov v dôsledku nesprávneho nastavenia alebo manipulácie.
- Katapultovanie chybných karbidových hrotov z pílového kotúča.
- Poškodenie dýchacích ciest.

POZNÁMKA: Noste masky na ochranu dýchacích ciest obsahujúce filtre vhodné pre materiály, s ktorými sa pracuje.

Zaistite vhodné vetranie na pracovisku. Nejedzte, nepite ani nefajčite v pracovnej oblasti.

Poškodenie sluchu, ak sa nepoužíva účinná ochrana sluchu.

Varovanie

Prach z niektorých náterov, povlakov a materiálov môže spôsobiť podráždenie alebo alergické reakcie dýchacieho systému. Prach z dreva ako sú dub, buk, MDF a iných druhov, je karcinogénny. S materiálmi obsahujúcimi azbest by sa malo pracovať, resp. by mali byť spracovávané len kvalifikovanými odbornými pracovníkmi.

Varovanie

Zranenia môžu byť spôsobené alebo zhoršené dlhodobým používaním nástroja. Ak používate akýkoľvek nástroj predĺženú dobu, zaistíte, aby ste si robili pravidelné prestávky.

Správanie v prípade núdze

Poskytnite úrazu zodpovedajúcu potrebnú prvú pomoc a privolajte čo možno najrýchlejšie kvalifikovanú lekársku pomoc. Chráňte zraneného pred ďalšími úrazmi a upokojte ho.

Ak požadujete pomoc, uveďte tieto údaje

1. Miesto nehody,
2. Druh nehody,
3. Počet zranených,
4. Druh zranenia

Sieťová Prípojka

Pripájať len na jednofázový striedavý prúd a na sieťové napätie uvedené na štítku. Pripojenie je možné aj do zásuviek bez ochranného kontaktu, pretože ide o konštrukciu ochrannej triedy II.

Zásuvky vo vonkajšom prostredí musia byť vybavené ochranným spínačom proti prudovým nárazom (FI, RCD, PRCD). Toto je inštalačný predpis na Vaše elektrické zariadenie. Venujte prosím tomuto pozornost pri používaní nášho prístroja.

Len vypnutý stroj pripájajte do zásuvky.

Pripojovací kábel držte mimo pracovnej oblasti stroja. Kábel smerujte vždy smerom dozadu od stroja.

Pred každým použitím skontrolovať prístroj, pripojovací kábel, akumulátory, predlžovací kábel a zástrčku či nedošlo k poškodeniu alebo zostárnutiu. Poškodené časti nechať opraviť odborníkom.

Napájacia špička spôsobí fluktuácie napätia a môže mať vplyv na ostatné elektrické zariadenia na rovnakom elektrickom vedení. Produkt pripojte do elektrickej siete s impedanciou 0,233 Ω , minimalizujete tak fluktuácie napätia.

Blížšie vysvetlenie žiadajte od vášho dodávateľa elektrickej energie.

Bezpečnostné pokyny pre pokosové píly

a) **Pokosové píly sú určené na rezanie dreva alebo výrobkov podobných drevu, nemožno ich používať s brúsno-reznými kotúčmi na rezanie železiarskeho materiálu, ako sú tyče, tyčky, čapy, atď.** Brúsny prach spôsobuje zasekávanie pohyblivých častí, ako napr. spodný kryt. Iskry od brúsneho rezania budú spaľovať spodný kryt, škárovú vložku a ďalšie plastové diely.

b) **Používajte svorky na podopieranie obrobku vždy, keď je to možné. Ak podopierate obrobok ručne, musíte mať vždy vašu ruku najmenej 100**

mm od oboch strán pílového kotúča. Nepoužívajte túto pílu na rezanie kusov, ktoré sú príliš malé na to, aby boli bezpečne zovreté alebo držané v ruke.

Ak je vaša ruka umiestnená príliš blízko k pílovému kotúču, existuje zvýšené riziko poranenia pri kontakte s kotúčom.

c) **Obrobok sa nesmie pohybovať a musí byť zovretý alebo držaný oproti dorazu a stolu. Nepripravajte obrobok ku kotúču, ani v žiadnom prípade nerezte bez držania rukou.** Nepripevnené alebo pohyblivé obrobky by mohli byť odhodnené pri vysokých rýchlostiach a spôsobiť zranenie.

d) **Tlačte pílu cez obrobok. Neťahajte pílu cez obrobok. Ak chcete urobiť rez, zdvihnite hlavu píly a vytiahnite ju ponad obrobok bez rezania, spustíte motor, stlačte hlavu píly dole a tlačte pílu cez obrobok.** Rezanie ťahaním pravdepodobne spôsobí, že pílový kotúč vystúpi hore na vrch obrobku a prudko hodí kotúčovú zostavu smerom k obsluhu.

e) **Nikdy nekrížte Vašu ruku nad zamýšľanou líniou rezu ani pred, ani za pílovým kotúčom.** Podopieranie obrobku „s prekříženou rukou“, t.j. držanie obrobku na pravej strane pílového kotúča ľavou rukou alebo naopak je veľmi nebezpečné.

f) **Nesiahajte za doraz ani rukou bližšie ako 100 mm od oboch stránach pílového kotúča s cieľom odstrániť drevené zvyšky, ani z akéhokoľvek iného dôvodu, keď sa kotúč otáča.** Blizkosť otáčajúceho sa pílového kotúča k vašej ruke nemusí byť zrejma a môžete sa vážne zraníť.

g) **Pred rezaním obrobok skontrolujte. Ak je obrobok zohnutý alebo skrivený, pripevnite ho vonkajšou zohnutou stranou smerom k dorazu. Vždy sa uistite, že neexistuje žiadny voľný priestor medzi obrobkom, dorazom a stolom pozdĺž línie rezu.** Zohnuté alebo skrivené obrobky sa môžu skrútiť alebo posunúť a môžu spôsobiť omotanie sa na otáčajúcom sa pílovom kotúči pri rezaní. V obrobku by nemali byť žiadne klice ani cudzie predmety.

h) **Nepoužívajte pílu, kým nie je stôl čistý od všetkého náradia, drevených zvyškov, atď., s výnimkou pre obrobok.** Malé úlomky alebo uvoľnené kusy dreva alebo iných predmetov, ktoré sa dostanú do kontaktu s otáčavým kotúčom, môžu byť odhodnené vysokou rýchlosťou.

i) **Naraz rezte iba jeden obrobok.** Viac naskladaných obrobkov nemožno dostatočne upevniť ani zopnúť a môžu sa omotať na čepeli či posunúť počas rezania.

j) **Pred použitím sa uistite, že pokosová píla je namontovaná alebo umiestnená na rovnej, pevnej pracovnej ploche.** Rovná a pevná pracovná plocha znižuje riziko, že pokosová píla bude labilná.

k) **Plánujte si svoju prácu. Zakaždým, keď zmeníte nastavenie uhla skosenia alebo pokosu, uistite**

sa, že nastaviteľný doraz je správne nastavený k podopieraniu obrobku a nebude interferovať skotúčom alebo ochranným systémom. Bez prepnutia nástroja do polohy „ZAP“ a bez obrobku na stole posúvajte pilový kotúč úplne simulovaným rezom, aby ste zaistili, že neexistuje žiadna prekážka ani nebezpečenstvo rezania dorazu.

l) **Zabezpečte príslušné podopieranie, ako sú prídavné časti stola, kozy na dodanie, atď. pre obrobok, ktorý je širší alebo dlhší ako vrchná časť stola.** Obrobky dlhšie alebo širšie než stôl pokosovej píly sa môžu nakloniť, ak nie sú riadne podopreté. V prípade, že odrezaný kus alebo obrobok sa nakloní, môže to zdvihnúť spodný kryt alebo môže byť odhodnený otáčajúcou sa čepeľou.

m) **Nevyužívajte inú osobu ako náhradu za prídavnú časť stola alebo ako dodatočné podopieranie.** Nestabilné podopretie obrobku môže spôsobiť omotaním na čepeľ alebo posunutie obrobku počas procesu rezania, čím môže dôjsť k ťahaní vás a pomocníka do otáčajúcej sa čepele.

n) **Odrezaný kus nesmie byť zaseknutý ani pritlačený akýmkoľvek prostriedkami proti otáčajúcejmu sa pilovému kotúču.** V prípade obmedzenia, tj. pomocou dorazov, sa odrezaný kus môže zaklinovať proti čepeľi a prudko odhodiť.

o) **Vždy použite svorku alebo prípravok určený pre správne podopretie guľatiny, ako sú tyče alebo rúrky.** Tyče majú pri rezaní tendenciu valiť sa, čo spôsobuje zovretie kotúčom a ťahanie vašej ruky do kotúča.

p) **Nechajte kotúč dosiahnuť plnú rýchlosť pred dotykom obrobku.** Tým sa zníži riziko odhodenia obrobku.

q) **Ak dôjde k zaseknutiu obrobku alebo kotúča, vypnite pokosovú pílu. Počkajte, kým sa všetky pohyblivé časti zastavia a odpojte zástrčku od zdroja napájania a/alebo vyberte akumulátor. Potom pracujte na uvoľnení zaseknutého materiálu.** Pokračovanie v rezaní, keď je obrobok zaseknutý, by mohlo spôsobiť stratu kontroly alebo poškodenie pokosovej píly.

r) **Po dokončení rezu uvoľnite spínač, držte pílu dole hlavou a čakajte na zastavenie kotúča pred vybratím odrezaného kusu.** Siahanie rukou v blízkosti dobiehajúceho kotúča je nebezpečné.

s) **Uchopte pevne rukoväť pri neúplnom reze alebo pri uvoľnení spínača pred tým, než je hlava píly úplne v dolnej pozícii.** Brzdny účinok píly môže spôsobiť, že hlava píly bude náhle ťahaná smerom nadol, čo spôsobuje riziko zranenia.

Kotúč na rezanie dreva Špeciálne Bezpečnostné Pokyny

Pred použitím pilového kotúča a zariadenia si pozorne prečítajte návod a inštrukcie.

Zariadenie musí byť v dobrom stave, hriadel bez deformácií a vibrácií.

Nepoužívajte pílu bez ochranných krytov v určenej pozícii, udržiajte ochranné kryty v dobrom prevádzkovom stave a riadne sa o ne starajte.

Zaistite, aby bol operátor dostatočne vyškolený ohľadne bezpečnostných opatrení, nastavenia a prevádzky zariadenia.

Pri používaní zariadenia vždy noste ochranné okuliare a ochranu sluchu. Odporúča sa nosiť rukavice, odolnú protišmykovú obuv a zásteru.

Pred použitím akéhokoľvek príslušenstva nahliadnite do návodu na obsluhu. Nesprávne použitie príslušenstva môže zapríčiniť poškodenie a zvýšiť možnosť zranenia.

Používajte iba kotúče špecifikované v tomto návode, ktoré spĺňajú požiadavky normy EN 847-1.

Dodržiajte maximálnu rýchlosť vyznačenú na pilovom kotúči. Zaistite, aby bola rýchlosť vyznačená na pilovom kotúči prinajmenšom rovná rýchlosti vyznačenej na pile.

Nepoužívajte kotúče väčších ani menších priemerov, než je odporúčané. Pilové kotúče, ktoré nezodpovedajú montážnemu vybaveniu píly, budú bežať excentricky, čo spôsobí stratu kontroly. Nepoužívajte žiadne rozpiery, aby kotúč zapadol do hriadela.

Používajte len taký pilový list, ktorého priemer sa zhoduje s údajmi na pile.

Pred každým použitím skontrolujte hroty pilového kotúča ohľadom poškodenia alebo neobvyklého vzhľadu. Hroty, ktoré sú poškodené alebo uvoľnené, sa môžu stať pri používaní lietajúcimi objektmi a zvýšiť tak šancu na zranenia osôb.

Nepoužívajte pilové kotúče, ktoré sú prasknuté, poškodené alebo zdeformované. Používajte len pilové kotúče, ktoré sú ostré.

Vyradte pilový kotúč v prípade poškodenia, deformácie, skrivenia alebo prasknutia, oprava nie je povolená.

Nepoužívajte pilové listy, vyrobené z rýchlereznej ocele.

Zaistite, aby bol pilový kotúč správne namontovaný, pred použitím bezpečne utiahnite maticu hriadela (uťahovací moment cca. 12 Nm).

Upevňovacia skrutka a matica musia byť utiahnuté pomocou príslušného skrutkového kľúča, atď.

Nadstavec kľúča ani uťahovanie pomocou úderov kladiva nie sú povolené.

Uistite sa, že kotúč a príruby sú čisté a zapustené strany nákrážku sú proti kotúču.

Uistite sa, že kotúč sa otáča v správnom smere.

Pred začatím prác vykonajte skúšobný rez bez zapnutého motora tak, aby ste mohli skontrolovať polohu kotúča, činnosť ochranných krytov s ohľadom na ostatné časti zariadenia a obrobok.

Nikdy nenechávajte zariadenie bez dozoru.

Neaplikujte žiadne mazivo na kotúč, keď je v chode.

Nikdy nevykonávajte čistiace ani údržbové práce, keď je zariadenie stále v chode a hlava nie je v pokojovej polohe.

Nikdy sa nepokúšajte zastaviť zariadenie v pohybe rýchlo zablokovaním nástroja alebo iných prostriedkov proti kotúčiu, týmto spôsobom by mohlo neúmyselne dôjsť k vážnym nehodám.

Odpojte pílu od elektrickej siete alebo vyberte akumulátor pred výmenou kotúča alebo vykonávaním údržby.

Venujte pozornosť baleniu a vybalovaniu kotúča, ľahko sa môžete zraniť ostrými hrotmi kotúča.

Pri manipulácii s pilovým kotúčom používajte držiak kotúča alebo noste rukavice.

Udržiavajte a skladujte kotúč v originálnom obale alebo inom vhodnom obale, udržiajte v suchu a preč od chemických látok, ktoré môžu kotúč poškodiť.

Ďalšie bezpečnostné a pracovné pokyny

Vždy upnite obrobok bezpečne.

Zaistite stabilnú polohu stroja (napríklad upevnením na pracovný stôl).

Používajte ochranu sluchu. Nadmerný hluk môže viesť k strate sluchu.

Pri práci so strojom vždy noste ochranné okuliare.

Odporúča sa používať rukavice na manipuláciu s kotúčmi a hrubým materiálom, rovnako ako odolnú protišmykovú obuv, ktorá tiež chráni nohy pred obrobkami, ktoré môžu spadnúť z priestoru rezania.

Vždy sa uistite, že elektrická zástrčka bola vytiahnutá zo sieťového zdroja napájania pred vykonaním úprav, mazania alebo pri vykonávaní akekoľvek údržby na výrobku.

Len vypnutý stroj pripájajte do zásuvky.

Nikdy nesiahajte do oblasti v blízkosti kotúča, pokiaľ sa kotúč úplne nezastavil.

Používajte iba drevoobrábacie kotúče špecifikované v tomto návode, ktoré spĺňajú požiadavky normy EN 847-1.

Pred použitím dôkladne skontrolujte nástroj ohľadom akéhokoľvek poškodenia alebo únavy materiálu.

Poškodené diely nechajte opraviť u odborníka.

Ochranné zariadenie stroja bezpodmienečne používať. Nepoužívajte zariadenie, ak ochranné krytie nie sú na svojom mieste a nefungujú správne.

Spodný ochranný kryt kotúča by sa mal otvoriť len vtedy, keď je kotúč spustený k obrobku a vždy musí byť možné voľne s ním hýbať a automaticky ho zatvárať.

Vždy upevňujte a používajte držiaky predĺžovacej tyče na podporu obrobku počas prevádzky.

Nikdy nemodifikujte ani neupravujte pílu ani jej funkciu. Môže byť ohrozená vaša bezpečnosť.

Nepoužívajte pilové kotúče, ktoré sú prasknuté, poškodené alebo zdeformované.

Nepoužívajte pilové listy, vyrobené z rýchlomeznej ocele.

Používajte len pilové kotúče, ktoré sú ostré. Vymeňte tupé kotúče za novú náhradu.

Používajte vždy pilové listy správnej veľkosti a s vhodným upínacím otvorom.

Pilové kotúče, ktoré nezodpovedajú montážnemu vybaveniu píly, budú bežať excentricky, čo spôsobí stratu kontroly.

Používajte iba drevoobrábacie kotúče špecifikované v tomto návode, ktoré spĺňajú požiadavky normy EN 847-1.

Nepoužívajte akékoľvek príruby, podložky ani matice na zabezpečenie pilového kotúča, len tie, ktoré boli dodané alebo uvedené v návode na obsluhu.

Vyberte si pilový list vhodný na rezanie vybraného materiálu. Nikdy nepoužívajte výrobok na rezanie materiálov iných než sú uvedené v odseku zamýšľaného použitia v tomto návode.

Pri rezaní je dôležité zabrániť prehrievaniu kotúča a roztaveniu plastového obrobku.

Dodržiavajte maximálny počet otáčok uvedený na pilovom liste. používajte len pilový kotúč, ktorý je označený rýchlosťou rovnou alebo vyššou ako je rýchlosť vyznačená na nástroji.

Vymeňte stolovú vložku, keď je opotrebovaná alebo poškodená.

Pred začatím prác vykonajte skúšobný rez bez zapnutého motora tak, aby ste mohli skontrolovať polohu kotúča, činnosť ochranných krytov s ohľadom na ostatné časti zariadenia a obrobok.

Pri vykonávaní pokosu, úkosu alebo zložených pokosových rezov nastavte posuvné vodidlo, aby sa zabezpečila správna vzdialenosť od čepele.

Pri preprave výrobku musí byť vždy aktivovaná držiaková záračka.

Udržiajte čistotu a pravidelne zametajte piliny a odrezky.

Neodstraňujte odrezky a iné zvyšky materiálu z rezného priestoru, pokiaľ píla beží a rezná hlava je v pohybe.

Dlhé obrobky vhodným spôsobom podprite. Pracovná oblasť píly zahŕňa celý rozsah obrobku. Prevádzkovateľ by mal túto oblasť zabezpečiť pred náhodným kontaktom s inými osobami alebo predmetmi, ktoré môžu počas prevádzky pohnúť obrobkom.

Prach, ktorý vzniká pri práci je často zdravotne škodlivý a nemal by sa dostať do tela. používajte odsávaciu prachu a noste vhodnú masku proti prachu.

Uskladnený prach dôkladne odstrániť, napr. vysať. Nevymieňajte LED ani laser za iný typ. Všetky opravy musia byť vykonávané len výrobcom alebo autorizovaným servisným technikom.

Napájacia špička spôsobí fluktuácie napätia a môže mať vplyv na ostatné elektrické zariadenia na rovnakom elektrickom vedení. Produkt pripojte do elektrickej siete s impedanciou 0,233 Ω, minimalizujete tak fluktuácie napätia. Bližšie vysvetlenie žiadajte od vášho dodávateľa elektrickej energie.

Špeciálne Bezpečnostné Pokyny Laser

Laserové žiarenie použité v tejto píle je Trieda 1 s maximom 1mW a 650nm vlnových dĺžok. Nesmerujte laserový lúč priamo do očí iných ľudí. Nedodržanie pravidiel môže mať za následok vážne zranenie osôb.

Nepozerajte sa do lúča počas prevádzky.

Nesmerujte laserový lúč priamo do očí iných ľudí. Výsledkom by mohlo byť vážne poranenie očí.

Nedávajte laser do takej polohy, ktorá by mohla spôsobiť, že hoci kto by hľadel do laserového lúča úmyselne alebo neúmyselne.

Nepoužívajte optické nástroje na pozeranie do laserového lúča.

Neprevádzkujte laser v blízkosti detí ani nedovoľte deťom laser obsluhovať.

Nepokúšajte sa opraviť laserové zariadenie sami.

Nepokúšajte sa vymeniť akékoľvek časti laserového zariadenia sami.

Všetky opravy musia byť vykonávané len výrobcom alebo autorizovaným servisným technikom.

Zabudovaný laserový modul nikdy nezamieňajte za laserové zariadenie iného typu.

Symbols



Pozor!
Na zníženie rizika zranenia si prečítajte prevádzkový návod.



Pred vykonávaním akýchkoľvek nastavovacích a údržbárskych prác na prístroji vždy vytiahnite zástrčku zo zásuvky.



Používajte ochranné okuliare!
Používajte ochranu sluchu!



Noste ochranné rukavice.



Prístroj skladujte v suchu a chránený pred mrazom.



Stroj držte mimo dosahu detí.



Nevystavujte stroj dažďu.



Nikdy nedávajte ruky do priestoru pílového listu.



Okolostojace osoby držte v bezpečnej vzdialenosti od stroja (min. 5 m)



Neďávajte sa do laserového lúča.



Výstraha pred nebezpečným elektrickým napätím



Výstraha pred reznými poraneniami



Zaščitni razred II, dvojité izolácia



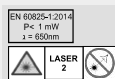
Chybné a/alebo likvidované elektrické či elektronické prístroje musia byť odovzdané do príslušných zberníc.



CE symbol



Značka TÜV / GS



Pozor, laser!
Výrobok spĺňa triedu 2 podľa normy EN 60825-1:2014.
 $P < 1\text{ mW} / \lambda = 650\text{ nm}$
Neďávajte sa do laserového lúča

Čistenie / Údržba



Pred všetkými nastavovacími, čistiacimi a údržbovými prácami prístroj vypnite a odpojte od prívodu energie.

Pred každým použitím čerpadla uskutočnite vizuálnu skúšku a uistite sa, že čerpadlo, zvlášť však sieťový kábel a zástrčka, nie sú poškodené.

VAROVANIE Prístroj sa nesmie používať, ak je poškodený alebo sú chybné bezpečnostné zariadenia. Opotrebené a poškodené diely vymeňte.

V prípade potreby nájdete zoznam náhradných dielov na internetovej stránke www.guede.com.

Ak je prístroj chybný, musí opravu vykonať výhradne zákaznicky servis.

Používať len originálne príslušenstvo a originálne náhradné diely.

Nečistite prístrojové zariadenie a jeho komponenty riedidlami, horľavými alebo toxickými kvapalinami.

Odstráňte nahromadený prach pomocou kefy alebo vysávača. Nepoužívajte stlačený vzduch.

Pravidelne olejujte všetky pohyblivé kovové diely, napr. kolesá a bočnú klapku.

Len pravidelne udržiavaný a ošetrovaný prístroj môže byť spoľahlivou pomôckou. Nedostatočná údržba a starostlivosť môže viesť k nepredvídaným nehodám a úrazom.

Vetracie otvory udržiavať stále v čistote.

Ak je potrebná výmena napájacieho kábla, musí to urobiť výrobca alebo jeho zástupca, aby sa predišlo bezpečnostnému riziku.

Uloženie

Prístroj skladujte v suchu a chránený pred mrazom.

Prístroj uzamknite na vhodnom mieste tak, aby bol chránený pred neoprávneným použitím.

Likvidácia

Pokyny na likvidáciu vyplývajú z piktogramov umiestnených na prístroji alebo na obale.

Likvidácia prepravného obalu

Obal chráni prístroj pred poškodením pri doprave. Obalové materiály sú spravidla volené podľa ekologicky prijateľných hľadísk a hľadísk nakladania s odpadmi a preto sú recyklovateľné. Vrátenie obalu do materiálového obehu šetrí suroviny a znižuje výskyt odpadov. Časti obalov (napr. fólia, styropor[®]) môžu byť nebezpečné pre deti.

Nelikvidujte elektrické prístroje s domovým odpadom, používajte zberné miesta vo svojej obci. Informujte sa na miestnom úrade o zberných miestach. Ak sa elektrické prístroje likvidujú nekontrolovaným spôsobom, nebezpečné látky sa môžu počas zvetrávania dostať do podzemnej vody a tým do potravinového reťazca, alebo môže byť flóra a fauna dlhé roky otrávená. Ak vymeníte prístroj za nový, je predávajúci zo zákona povinný prevziať starý na likvidáciu prinajmenšom bezplatne.

Záruka

Záručná lehota je 12 mesiacov pri priemyselnom použití, 24 mesiacov pre spotrebiteľa a začína dňom nákupu prístroja.

Záruka sa vzťahuje výhradne na nedostatky spôsobené chybou materiálu alebo výrobou chybou. Pri reklamácií v záručnej lehote je potrebné priložiť originálny doklad o kúpe s dátumom predaja.

Do záruky nespadá neodborné použitie, ako napr. preťaženie prístroja, použitie násilia, poškodenie cudzím zásahom alebo cudzími predmetmi. Nedodržanie návodu na použitie a montáž a normálne opotrebenie tiež nespadá do záruky.

Servisné práce

Máte technické otázky? Reklamáciu? Potrebujete náhradné diely alebo návod na obsluhu? Na našej domovskej stránke www.guede.com vám v oddiele Servis pomôžeme rýchlo a nebyrokraticky. Pomôžte nám, prosím, aby sme mohli pomôcť vám. Aby bolo možné váš prístroj v prípade reklamácie identifikovať, potrebujeme sériové číslo, objednávacie číslo a rok výroby. Všetky tieto údaje nájdete na typovom štítku.

Sériové číslo:

Objednávacie číslo:

Rok výroby:

Dôležité informácie pre zákazníka

Upozorňujeme, že vrátenie počas záručnej lehoty alebo i po záručnej lehote je potrebné zásadne vykonať v originálnom obale. Týmto opatrením sa účinne zabráni zbytočnému poškodeniu pri doprave a často spornému vybaveniu. Prístroj je optimálne chránený len v originálnom obale, a tým je zaistené plynulé spracovanie.

Dane techniczne

Radialna piła tarczowa	GRK 2134.1 BSL
Nr artykułu	55257
Napięcie sieciowe	220-240 V
Częstotliwość sieci	50 Hz
Moc silnika (P1)	S3 25% 1500W
Prędkość obrotowa silnika	4800 1/min
Zakres cięcia (bei 45°/45°)	35 x 210 mm
Zakres cięcia (bei 45°/90°)	35 x 310 mm
Zakres cięcia (bei 90°/45°)	65 x 210 mm
Zakres cięcia (bei 90°/90°)	65 x 340 mm
Szerokość zęba tarczy tnącej	2,8 mm
Średnica ostrza piły x średnica otworu	210 x 30 mm
Zęby ostrza	24
Wymiary dł. x szer. x wys.	1030 x 550 x 720 mm
Masa netto/brutto	14 kg / 17 kg
Dane odnośnie poziomu szumów	
Zmierzone wartości wyznaczono zgodnie z normą EN 62841.	
Poziom ciśnienia akustycznego L_{pA}	90 dB (A)
Zmierzony poziom mocy akustycznej	90 dB (A)
Gwarantowany poziom mocy akustycznej L_{WA}	103 dB (A)
Zmierzone zgodnie z EN 62841; Niepewność $K = 2$ dB (A)	

Podane wartości są wartościami emisji i dlatego nie muszą odzwierciedlać jednocześnie bezpiecznych wartości w miejscu pracy. Chociaż istnieje korelacja pomiędzy poziomem emisji i emisji, nie można w sposób wiarygodny wywnioskować, czy konieczne są dodatkowe środki ostrożności, czy też nie. Czynniki wpływające na faktyczny poziom emisji w miejscu pracy obejmują charakter miejsca pracy i inne źródła hałasu, tj. liczbę maszyn i innych pobliskich procesów roboczych. Dopuszczalne wartości w miejscu pracy mogą się również różnić w zależności od kraju. Informacje te powinny jednak umożliwić użytkownikowi dokonanie lepszej oceny zagrożenia i ryzyka.

OSTRZEŻENIE

Wartość emisji hałasu podana w niniejszej karcie charakterystyki została zmierzona zgodnie ze znormalizowaną procedurą kontrolną określoną w normie EN 62841 i może być wykorzystywana do porównywania ze sobą poszczególnych narzędzi. Nadaje się również do wstępnej oceny obciążenia.

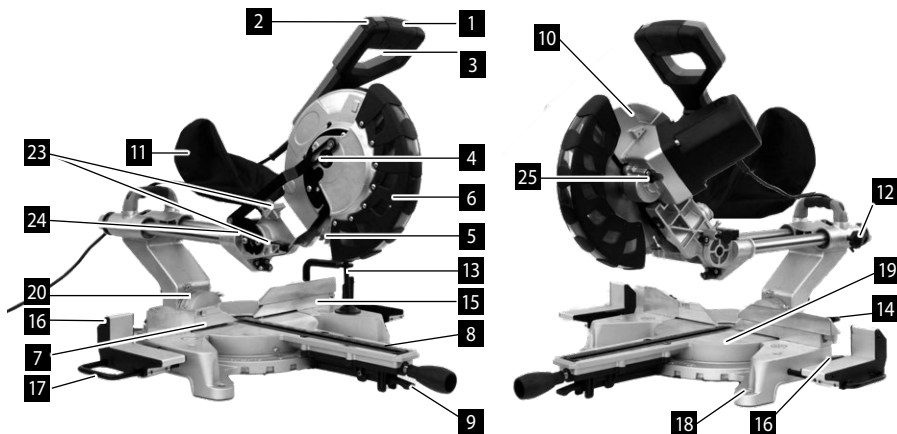
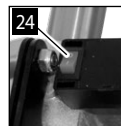
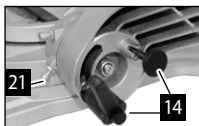
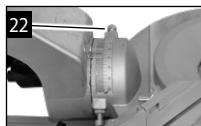
Podana wartość emisji hałasu jest aktualna w przypadku głównych zastosowań narzędzia. Jednakże jeśli narzędzie jest używane do innych celów lub w połączeniu z innymi akcesoriami, bądź nie jest poddawane należytej konserwacji, wartość emisji hałasu może się różnić. Może to znacznie zwiększyć obciążenie w całym okresie roboczym.

W celu dokładnego oszacowania poziomu hałasu należy również wziąć pod okresy, w których narzędzie jest wyłączone lub pracuje, ale nie jest faktycznie używane. W ten sposób można znacznie zmniejszyć obciążenie w całym okresie roboczym.

Stosować środki ochrony słuchu!

Hałas może powodować utratę słuchu. Należy ustanowić dodatkowe środki bezpieczeństwa w celu ochrony operatora przed skutkami hałasu, takie jak: Konserwacja narzędzi i akcesoriów oraz organizacja procesów pracy.

Opis urządzenia



- | | | |
|--------------------------------------|--|--|
| 1) Uchwyt Izolowaną powierzchnią | 10) Górna osłona | 19) Stół obrotowy |
| 2) Przełącznik zwalniający | 11) Przyłącze do odprowadzania pyłu i trocin + Worek | 20) Podziałka prowadnicy kątovej |
| 3) Dźwignia blokady bezpieczeństwa | 12) Śruba ustalająca szyny prowadzącej | 21) Śruba nastawcza kąta ukosu 45° |
| 4) Kołnierz zewnętrzny | 13) Zacisk | 22) Śruba nastawcza kąta ukosu 90° |
| 5) Tarcza tnąca | 14) Dźwignia blokady kąta ukosu | 23) Śruba nastawcza Głębokości cięcia: |
| 6) Dolna osłona | 15) Ogranicznik przesuwny | 24) Przełącznik lasera |
| 7) Ogranicznik stały | 16) Uchwyt przedmiotu obrabianego | 25) Przycisk blokady trzpienia |
| 8) Płyta ze szczelną | 17) Szyna przedłużająca | |
| 9) Dźwignia blokady stołu obrotowego | 18) 4 otwory montażowe | |



Ogólne przepisy bezpieczeństwa dla elektronarzędzi

OSTRZEŻENIE Należy przeczytać wszystkie wskazówki bezpieczeństwa, instrukcje, opisy i specyfikacje dotyczące tego elektronarzędzia. Błędy w przestrzeganiu poniższych wskazówek mogą spowodować porażenie prądem, pożar i/lub ciężkie obrażenia ciała.

Należy starannie przechowywać wszystkie przepisy i wskazówki bezpieczeństwa dla dalszego zastosowania.

Użyte w poniższym tekście pojęcie „elektronarzędzie” odnosi się do elektronarzędzi zasilanych energią elektryczną z sieci (z przewodem zasilającym) i do elektronarzędzi zasilanych akumulatorami (bez przewodu zasilającego).

1) Bezpieczeństwo miejsca pracy

- a) **Stanowisko pracy należy utrzymywać w czystości i dobrze oświetlone.** Nieporządek w miejscu pracy lub nieoświetlona przestrzeń robocza mogą być przyczyną wypadków.

b) **Nie należy pracować tym elektronarzędziem w otoczeniu zagrożonym wybuchem, w którym znajdują się np. łatwopalne ciecze, gazy lub pyły.** Podczas pracy elektronarzędziem wytwarzają się iskry, które mogą spowodować zapłon.

c) **Podczas użytkowania urządzenia zwrócić uwagę na to, aby dzieci i inne osoby postronne znajdowały się w bezpiecznej odległości.** Odwrócenie uwagi może spowodować utratę kontroli nad narzędziem.

2) Bezpieczeństwo elektryczne

a) **Wtyczka elektronarzędzia musi pasować do gniazda. Nie wolno zmieniać wtyczki w jakikolwiek sposób. Nie wolno używać wtyków adapterowych w przypadku elektronarzędzi z uzieniemiem ochronnym.** Niezmienione wtyczki i pasujące gniazda zmniejszają ryzyko porażenia prądem.

b) **Należy unikać kontaktu z uziemionymi powierzchniami jak rury, grzejniki, piece i lodówki.** Ryzyko porażenia prądem jest większe, gdy ciało użytkownika jest uziemione.

c) **Urządzenie należy zabezpieczyć przed deszczem i wilgocią.** Przedostanie się wody do elektronarzędzia podwyższa ryzyko porażenia prądem.

d) **Nigdy nie należy używać przewodu do innych czynności. Nigdy nie należy nosić elektronarzędzia, trzymając je za przewód, ani używać przewodu do zawieszenia urządzenia; nie wolno też wyciągać wtyczki z gniazdka pociągając za przewód. Przewód należy chronić przed wysokimi temperaturami, należy go trzymać z dala od oleju, ostrych krawędzi lub ruchomych części urządzenia.** Uszkodzone lub poplątane przewody zwiększają ryzyko porażenia prądem.

e) **W przypadku pracy elektronarzędziem pod gołym niebem, należy używać przewodu przedłużającego, dostosowanego również do zastosowań zewnętrznych.** Użycie właściwego przedłużacza (dostosowanego do pracy na zewnątrz) zmniejsza ryzyko porażenia prądem.

f) **Jeżeli nie da się uniknąć zastosowania elektronarzędzia w wilgotnym otoczeniu, należy użyć wyłącznika ochronnego różnicowo-prądowego.** Zastosowanie wyłącznika ochronnego różnicowo-prądowego zmniejsza ryzyko porażenia prądem.

3) Bezpieczeństwo osób

a) **Podczas pracy z elektronarzędziem należy zachować ostrożność, każdą czynność wykonywać uważnie i z rozwagą. Nie należy używać elektronarzędzia, gdy jest się zmęczonym lub będąc pod wpływem narkotyków, alkoholu lub leków.** Moment nieuwagi przy użyciu elektronarzędzia może stać się przyczyną poważnych urazów ciała.

b) **Należy nosić osobiste wyposażenie ochronne i zawsze okulary ochronne.** Stosowanie

wyposażenia ochrony osobistej: maski przeciwpyłowej, butów antypoślizgowych, kasku ochronnego lub ochronników słuchu, w zależności od typu i rodzaju zastosowania elektronarzędzia, znacznie zmniejsza ryzyko powstania obrażeń.

c) **Należy unikać przypadkowego uruchomienia. Należy upewnić się, że elektronarzędzie jest wyłączone, zanim zostanie podłączone do zasilania elektrycznego i/lub z akumulatora lub ma nastąpić jego pochwylenie albo przeniesienie.** Trzymanie palca na wyłączniku podczas przenoszenia elektronarzędzia lub podłączenie do prądu włączonego narzędzia, może stać się przyczyną wypadków.

d) **Przed włączeniem elektronarzędzia, należy usunąć narzędzia nastawcze lub klucze.** Narzędzie lub klucz, znajdujący się w ruchomych częściach urządzenia mogą doprowadzić do obrażeń ciała.

e) **Należy unikać nienaturalnych pozycji przy pracy. Należy dbać o stabilną pozycję przy pracy i zachowanie równowagi.** W ten sposób możliwa będzie lepsza kontrola elektronarzędzia w nieprzewidzianych sytuacjach.

f) **Należy nosić odpowiednie ubranie. Nie należy nosić szerokiej odzieży ani biżuterii. Włosy oraz ubranie należy trzymać z daleka od ruchomych części.** Luźne ubranie, biżuteria lub długie włosy mogą zostać wciągnięte przez ruchome części.

g) **Jeżeli istnieje możliwość zamontowania urządzeń odsysających i wychwytyjących pył, należy upewnić się, że są one podłączone i będą prawidłowo użyte.** Użycie urządzenia odsysającego pył może zmniejszyć zagrożenie pyłami.

h) **W przypadku zwyczajowego i częstego używania narzędzia nie można pozwolić sobie na niedbałość i w dalszym ciągu należy przestrzegać wszystkich przepisów bezpieczeństwa.** Już nawet najmniejsza nieuwaga może prowadzić w ułamku sekund do poważnych obrażeń.

4) Staranne obchodzenie się z elektronarzędziami oraz ich użycie

a) **Nie należy przeciążać urządzenia. Do pracy używać należy elektronarzędzia, które są do tego przewidziane.** Odpowiednio dobranym elektronarzędziem pracuje się w danym zakresie wydajności lepiej i bezpieczniej.

b) **Nie należy używać elektronarzędzia, którego włącznik/wyłącznik jest uszkodzony.** Elektronarzędzie, którego nie można włączyć lub wyłączyć jest niebezpieczne i musi zostać naprawione.

c) **Przed przystąpieniem do ustawiania urządzenia, wymiany osprzętu lub przed jego odłożeniem należy wyciągnąć wtyczkę z gniazda i/lub w miarę możliwości wyjąć akumulator.** Ten środek ostrożności zapobiega niezamierzonemu włączeniu się elektronarzędzia.

d) **Nie używane elektronarzędzia należy**

przechowywać w miejscu niedostępnym dla dzieci. Nie należy udostępniać narzędzia osobom, które go nie znają lub nie przeczytały niniejszych przepisów. Używane przez nieodpowiedzialne osoby elektronarzędzia są niebezpieczne.

- e) **Należy starannie konserwować elektronarzędzia i elementy wyposażenia. Należy skontrolować, czy ruchome części urządzenia działają prawidłowo i nie zakleszczają się, czy nie są pęknięte lub uszkodzone w taki sposób, który utrudniałby prawidłowe działanie elektronarzędzia. Przed użyciem urządzenia uszkodzone części należy naprawić.** Wiele wypadków spowodowanych jest przez niewłaściwą konserwację elektronarzędzi.
- f) **Należy stale dbać o ostrość i czystość narzędzi tnących.** O wiele rzadziej dochodzi do zakleszczenia się narzędzia tnącego, jeżeli jest ono starannie utrzymane. Żadbane narzędzia łatwiej się też prowadzi.
- g) **Elektronarzędzia, osprzęt, narzędzia pomocnicze itd. należy używać zgodnie z niniejszymi zaleceniami. Uwzględnić należy przy tym warunki i rodzaj wykonywanej pracy.** Niezgodne z przeznaczeniem użycie elektronarzędzia może doprowadzić do niebezpiecznych sytuacji.
- h) **Uchwyty i powierzchnie uchwytów należy utrzymywać w stanie suchym, czystym i wolnym od olejów i smarów.** Śliskie uchwyty i powierzchnie uchwytów utrudniają bezpieczne posługiwanie się narzędziem i jego kontrolę w przypadku wystąpienia nieoczekiwanych sytuacji.

5) Serwis

Naprawę elektronarzędzia należy zlecić jedynie wykwalifikowanemu fachowcowi i przy użyciu oryginalnych części zamiennych. To gwarantuje, że bezpieczeństwo urządzenia zostanie zachowane.

Warunki użytkowania

Ukońnica z elementem przesuwym jest przeznaczona do cięcia litego drewna i płyt klejonych fornirem lub nie, z tworzywami sztucznymi i materiałami podobnymi do drewna lub bez nich.

Ukońnica z elementem przesuwym jest przeznaczona wyłącznie do użytku przez dorosłych operatorów, którzy zapoznali się z instrukcją i rozumieją ryzyko i zagrożenia.

Ukońnica z elementem przesuwym jest przeznaczona do zamocowania podstawą do solidnego blatu roboczego. Jeśli podstawa nie została prawidłowo ustalona, całe urządzenie może poruszać się podczas operacji cięcia, co zwiększa możliwość poważnego zranienia.

Nie wolno ciąć przedmiotów obrabianych o przekroju okrągłym lub nieregularnym (np. drewno kominkowe, ponieważ nie są one pewnie zamocowane podczas cięcia).

Należy pamiętać, że cięcie skosów/klinów i skompli-

owane operacje cięcia ukrytego są niedozwolone. Ukońnica z elementem przesuwym jest przeznaczona do wykonywania cięć pod kątem. Możliwości rozmaitych cięć opisano w specyfikacji produktu zawartej w niniejszej instrukcji.

Ukońnica z elementem przesuwym jest przeznaczona do pracy w suchych warunkach, o doskonałym oświetleniu otoczenia i odpowiedniej wentylacji. Ukońnica z elementem przesuwym jest przeznaczona do użytkowania przez konsumenta i powinien być wykorzystywana wyłącznie w sposób opisany powyżej; urządzenie to nie jest przeznaczone do innych celów.

Wymagania stawiane użytkownikowi

Przed obsługą urządzenia użytkownik powinien uważnie przeczytać instrukcję obsługi ze zrozumieniem.

Ponieważ używanie urządzenia może wiązać się z poważnymi zagrożeniami w przypadku niewłaściwego obchodzenia się z nim, korzystanie z urządzenia może być powierzzone wyłącznie osobom posiadającym odpowiednie kompetencje.

Operator musi być odpowiednio przeszkolony w zakresie ustawiania, obsługi i użytkowania maszyny.

Kwalifikacje: Oprócz szczegółowego instruktażu przeprowadzonego przez wykwalifikowaną osobę, do korzystania z urządzenia nie są potrzebne żadne specjalne kwalifikacje.

Minimalny wiek: Urządzenie może być używane wyłącznie przez osoby, które ukończyły 16. rok życia. Wyjątkiem jest stosowanie urządzenia pod nadzorem instruktora w procesie nauki w celu uzyskania pełnego przygotowania do zawodu.

Szkolenie: Używanie urządzenia wymaga jedynie odpowiedniego instruktażu przeprowadzonego przez wykwalifikowaną osobę lub zapoznania się z instrukcją obsługi. Nie jest potrzebne specjalne szkolenie. Operator jest odpowiedzialny za wypadki lub zagrożenia wobec osób trzecich.

Zagrożenia resztkowe

Pomimo przestrzegania instrukcji obsługi istnieje również nieprzewidywalne ryzyko resztkowe.

Nawet stosowanie ukońnicy z elementem przesuwym zgodnie z zaleceniami nie powoduje całkowitego wyeliminowania pewnych szkodliwych czynników ryzyka. Mogą wystąpić niżej wymienione zagrożenia; operator powinien zwrócić szczególną uwagę, aby uniknąć następujących sytuacji:

- Ryzyko kontaktu z odsłoniętymi częściami obracającej się tarczy tnącej.
- Odrzucenie przedmiotów obrabianych lub ich części w wyniku nieprawidłowej regulacji lub obsługi.
- Gwałtowne odrzucenie wadliwych końcówek z węglika od tarczy tnącej.

• Uszkodzenie układu oddechowego.

UWAGA: Nosić maskę chroniącą drogi oddechowe i zawierającą filtry odpowiednie do obrabianych materiałów.

Zapewnić odpowiednią wentylację miejsca pracy. Nie jeść, nie pić ani nie palić w obszarze roboczym.

Uszkodzenie słuchu w razie niestosowania skutecznej ochrony słuchu.

Ostrzeżenie

Pył z niektórych farb, powłok i materiałów może powodować podrażnienia lub reakcje alergiczne układu oddechowego. Pył z drewna, takiego jak dąb, buk, z płyt MDF itp. jest rakotwórczy. Materiały zawierające azbest powinien obrabiać lub przetwarzać wyłącznie wykwalifikowany specjalista.

Ostrzeżenie

Urazy mogą być spowodowane lub pogłębic się w wyniku długotrwałego używania narzędzia. Korzystając z dowolnego narzędzia przez dłuższy czas, należy robić regularne przerwy.

Postępowanie w nagłym przypadku

W przypadku obrażeń udzielić pierwszej pomocy w niezbędnym zakresie i wezwać możliwie najszybciej pomoc lekarską. Zabezpieczyć poszkodowanego przed ewentualnymi dalszymi obrażeniami i pozostawić go w spokoju.

W przypadku wezwania pomocy należy podać następujące informacje

1. Miejsce, w którym wydarzył się wypadek,
2. Rodzaj wypadku,
3. Liczba poszkodowanych w wypadku,
4. Rodzaj obrażeń

Podłączenie Do Sieci

Podłączyć tylko do źródła zasilania prądem zmiennym jednofazowym i wyłącznikiem o napięciu podanym na tabliczce znamionowej. Możliwe jest również podłączenie do gniazdka bez uziemienia, ponieważ konstrukcja odpowiada II klasie bezpieczeństwa.

Urządzenia pracujące w wielu różnych miejscach, w tym poza pomieszczeniami zamkniętymi, należy podłączać poprzez ochronny (FI, RCD, PRCD) wyłącznik udarowy.

Elektronarzędzie można podłączać do gniazdka sieciowego tylko wtedy, kiedy jest wyłączone.

Kabel zasilający nie może znajdować się w obszarze roboczym elektronarzędzia. Powinien on się zawsze znajdować się za operatorem.

Przed każdym użyciem należy sprawdzić, czy nie występują oznaki uszkodzeń lub zmęczenia materiału na elektronarzędziu, kablu i wtyczce. Naprawę uszkodzonych części zlecać upoważnionym Przedstawicielom Serwisu.

Wpływać na pracę innych urządzeń elektrycznych podłączonych do tej samej linii zasilającej. Podłączyć produkt do źródła zasilania o impedancji wynoszącej 0,233 Ω , aby ograniczyć wahania napięcia.

Skontaktuj się z dostawcą energii elektrycznej, aby uzyskać szczegółowe informacje.

Ukończone — Instrukcja bezpieczeństwa

a) **Ukończone przeznaczone są do cięcia wyrobów drewnianych lub drewnopodobnych; nie można ich używać ze ściernicami do cięcia materiałów żelaznych, np. sztab, prętów, kołków itp.** Pyły z cięcia ściernego powodują zacinanie się części ruchomych, np. dolnej osłony. Iskry z cięcia ściernego skutkują spalaniem dolnej osłony, wkładki szczelinowej i innych elementów plastikowych.

b) **Jeśli tylko możliwe, używać zacisków do przytrzymania przedmiotu obrabianego. W razie przytrzymywania przedmiotu obrabianego dłonią, należy trzymać dłoń w odległości co najmniej 100 mm od obu stron tarczy tnącej. Nie używać tej piły do cięcia kawałków, które są zbyt małe, aby można je było przytrzymać zaciskami lub dłonią.** W razie zbyt blizkiego zbliżenia dłoni do tarczy tnącej istnieje zwiększone ryzyko obrażeń w przypadku kontaktu z ostrzem.

c) **Przedmiot obrabiany musi być nieruchomy i zaciśnięty lub dociskany zarówno do siatki, jak i do stołu. Nie ciągnąć przedmiotu obrabianego ostrzem, ani nie dokonywać cięć bez przytrzymania dłonią.** Nieumocowane lub ruchome przedmioty obrabiane mogą zostać odrzucone z dużą prędkością, powodując obrażenia ciała.

d) **Ciąć przedmiot obrabiany, naciskając piłę. Nie ciągnąć piły przez przedmiot obrabiany. Aby wykonać cięcie, unieść głowicę tnącą i wyciągnąć ją przed przedmiot obrabiany bez cięcia, uruhamić silnik, przycisnąć głowicę tnącą w dół i nacisnąć piłę przedmiot obrabiany.** Cięcie przez podciąganie może spowodować zranieniem się brzeszczotą na przedmiocie obrabianym i gwałtownym odrzuceniu zespołu tarczy tnącej w kierunku operatora.

e) **Nigdy nie krzyżować rąk nad linią planowanego cięcia — ani przed tarczycą tnącą, ani za nią.** Przytrzymywanie obrabianego przedmiotu skrzyżowanymi rękami, tzn. trzymając przedmiot obrabiany lewą ręką po prawej stronie tarczy tnącej lub odwrotnie, jest bardzo niebezpieczne.

f) **Gdy tarcza wiruje, nie sięgać dłonią za siatkę bliższą niż 100 m z obu stron tarczy tnącej w celu usunięcia resztek drewna lub z jakiegokolwiek innego powodu.** Niewielka odległość między wirującą tarczą tnącą a dłonią użytkownika może nie być widoczna na pierwszy rzut oka i może skutkować poważnymi obrażeniami ciała.

g) **Sprawdzić obrabiany przedmiot przed cięciem. Jeśli przedmiot obrabiany jest wygięty lub wypaczony, zamocować go zewnętrzną stroną wygiętą skierowaną do siatki. Zawsze upewnić się, czy nie ma szczeliny pomiędzy obrabianym przedmiotem, siatką i stołem wzdłuż linii cięcia.** Wygięte lub zniekształcone przedmioty obrabiane mogą ulec skręceniu lub przesunięciu, co może spowodować ugrzęźnięcie w nich obracającej się podczas cięcia tarczy tnącej. W przedmiocie obrabianym nie powinno być żadnych gwoździ ani ciał obcych.

h) **Nie używać piły, dopóki stół nie zostanie oczyszczony z wszelkich narzędzi, ścinków drewna itp. za wyjątkiem obrabianego przedmiotu.** Małe odłamki lub luźne kawałki drewna lub inne przedmioty kontaktujące się z obracającym się ostrzem mogą zostać odrzucone z dużą prędkością.

i) **Dokonywać cięcia tylko jednego przedmiotu obrabianego na raz.** Ułożenie wielu obrabianych przedmiotów może skutkować nieodpowiednim zaciskiem lub spięciem oraz ugrzęźnięciem lub przesunięciem ostrza podczas cięcia.

j) **Przed użyciem należy upewnić się, czy ukońnica została zamontowana lub umieszczona na równej i stabilnej powierzchni roboczej.** Równa i stabilna powierzchnia robocza zmniejsza ryzyko utraty stabilności przez ukońnicę.

k) **Planować pracę. Przy każdej zmianie ustawienia kąta skosu lub ścięcia upewnić się, że regulowana osłona została ustawiona prawidłowo i wspiera obrabiany przedmiot oraz nie będzie kolidować z ostrzem lub z systemem ochrony.** Bez włączenia narzędzia („ON”) i umieszczenia obrabianego przedmiotu na stole przesunąć tarczę tnącą, symulując kompletne cięcie, w celu upewnienia się, czy nie dojdzie do zakłóceń lub niebezpieczeństwa przecięcia siatki.

l) **Zapewnić odpowiednie wsparcie obrabianego przedmiotu, np. przedłużenie stołu, kozioł itp., w przypadku gdy przedmiot jest dłuższy lub szerszy niż stół.** Obrabiane przedmioty dłuższe lub szersze niż stół ukońnicy mogą przechylać się, jeśli nie są prawidłowo obrabiane. Jeśli odcięty kawałek lub obrabiany przedmiot przechyli się, może unieść dolną osłonę lub zostać odrzucony przez wirujące ostrze.

m) **Poza operatorem przy stole nie powinny znajdować się inne osoby, np. w celu zapewnienia przedłużenia stołu lub przytrzymania przedmiotu.** Niestabilne wsparcie obrabianego przedmiotu może spowodować, że ostrze lub obrabiany przedmiot przesunie się podczas cięcia, pociągając operatora i jego pomocnika na wirujące ostrzem.

n) **Należy chronić wirującą tarczę tnącą przez ugrzęźnięciem lub wciśnięciem odciętych kawałków.** W przypadku ograniczonej przestrzeni, tj. z zastosowaniem ograniczników długości, odcięty kawałek może zaklinować się przy ostrzu i zostać gwałtownie odrzucony.

o) **Zawsze używać zacisku lub osprzętu zaprojektowanego tak, aby poprawnie wesprzeć okrągłe przedmioty takie jak pręty czy rurki.** Pręty mają tendencję do odszakawiania podczas cięcia, powodując ukruszenie ostrza i mogą pociągnąć dłoń na ostrze.

p) **Ostrze powinno osiągnąć pełną prędkość przed dotknięciem obrabianego przedmiotu.** Zmniejsza to ryzyko odrzucenia obrabianego przedmiotu.

q) **Jeśli obrabiany przedmiot lub ostrze zacina się, wyłączyć ukońnicę. Poczekać, aż wszystkie ruchome części zatrzymają się, i odłączyć wtyczkę od źródła zasilania i/lub wyjąć akumulator. Następnie wykonać czynności w celu uwolnienia zaklinowanego materiału.** Dalsze cięcie z zaklinowanym przedmiotem obrabianym może spowodować utratę kontroli lub uszkodzenie ukońnicy.

r) **Po zakończeniu cięcia przed wyjęciem odciętego kawałka zwolnić przełącznik, skierować głowicę tnącą w dół i zaczekać, aż tarcza zatrzyma się.** Zbliżenie dłoni do spowalniającego obroty ostrza jest niebezpieczne.

s) **Trzymać mocno uchwyt przy wykonywaniu cięcia częściowego lub po zwolnieniu przełącznika, zanim głowica piły nie znajdzie się w położeniu dolnym.** Hamowanie piły może spowodować nagle pociągnięcie głowicy piły w dół, powodując ryzyko urazów.

Ostrze do cięcia drewna Instrukcje Dotyczące Bezpieczeństwa

Przed użyciem tarczy tnącej i urządzenia uważnie przeczytać podręcznik oraz instrukcje.

Urządzenie musi być w dobrym stanie; trzpień — bez odkształceń i drgań.

Nie używać piły bez osłon w odpowiednim położeniu; utrzymywać osłonę w dobrym stanie i odpowiednio je konserwować.

Upewnić się, że operator został odpowiednio przeszkolony w zakresie środków bezpieczeństwa, regulacji i eksploatacji urządzenia.

Zawsze nosić okulary ochronne i ochraniacze na uszy podczas korzystania z urządzenia. Zaleca się stosowanie rękawic, wytrzymałych butów antypoślizgowych i fartucha.

Przed użyciem jakiegokolwiek akcesorium należy zapoznać się z instrukcją obsługi. Niewłaściwe użytkowanie akcesoriów może spowodować uszkodzenie i zwiększyć ryzyko obrażeń.

Stosować wyłącznie ostrza określone w niniejszej instrukcji, zgodne z normą EN 847-1.

Przestrzegać maksymalnej prędkości podanej na tarczy tnącej. Upewnić się, że prędkość podana na tarczy tnącej jest co najmniej równa prędkości wskazanej na pile.

Nie używać ostrzy o średnicy większej lub mniejszej niż zalecana. Tarcze tnące niepasujące do elementów montażowych pilarki mogą się zdecentralizować powodując utratę kontroli nad urządzeniem. Nie używać żadnych podkładek dystansowych, aby dopasować ostrze do dystansu.

Używać wyłącznie tarczy o średnicy wskazanej na pile.

Przed każdym użyciem sprawdzić końcówki tarczy tnącej pod kątem uszkodzenia lub nieprawidłowego wyglądu. Uszkodzone lub luźne końcówki mogą w trakcie pracy ulec gwałtownemu wyrzuceniu i zwiększyć ryzyko obrażeń ciała.

Nie używać tarczy tnących, które są popękane, uszkodzone lub zdeformowane. Używać wyłącznie tarczy tnących, które są ostre.

Uszkodzoną, zdeformowaną, zniekształconą lub pękniętą tarczę tnącą należy zezłomować; naprawa nie jest dozwolona.

Nie używać brzeszczotów wykonanych ze stali szybko tnącej.

Upewnić się, że tarcza tnąca jest prawidłowo zamocowana, bezpiecznie dokręcić nakrętkę trzpienia przed użyciem (moment dokręcenia: ok. 12 Nm).

Śruba mocująca i nakrętki można dokręcić odpowiednim kluczem.

Przedłużanie klucza do nakrętek lub dokręcanie za pomocą uderzeń młotkiem jest niedopuszczalne.

Upewnić się, że ostrze i kołnierze są czyste i że zagłębione boki kołnierza są przy tarczy.

Upewnić się, że ostrze obraca się w prawidłowym kierunku.

Przed przystąpieniem do pracy bez włączenia silnika wykonać próbne cięcie w celu sprawdzenia położenia ostrza, działanie osłon w stosunku do innych części urządzenia i przedmiotu obrabianego.

Nie pozostawiać urządzenia bez nadzoru.

Nie nakładać smaru na pracujące ostrze.

Nigdy nie wykonywać żadnych prac konserwacyjnych lub czyszczenia, gdy urządzenie nadal działa, a głowica nie znajduje się w położeniu spoczynkowym.

Nigdy nie próbować szybkiego zatrzymania urządzenia w ruchu przez zablokowanie ostrza narzędziem lub innym przedmiotem — w taki sposób może dojść do nieumyślnego spowodowania poważnego wypadku.

Odłączyć piłę od zasilania lub wyjąć akumulator przed wymianą ostrza lub przystąpieniem do konserwacji.

Uważać przy pakowaniu i rozpakowaniu ostrza; łatwo zranić się ostrymi końcówkami ostrza.

Stosować uchwyt do ostrza lub zakładać rękawice przy operowaniu tarczą tnącą.

Chronić i przechowywać ostrze w oryginalnym opakowaniu lub innym odpowiednim opakowaniu; przechowywać w suchym miejscu, z dala od substancji chemicznych, które mogą uszkodzić ostrze.

Dodatkowe wskazówki bezpieczeństwa i instrukcje robocze

Zawsze bezpiecznie i pewnie zaciśnąć obrabiany przedmiot.

Upewnić się, czy maszyna jest zawsze pewnie osadzona (np. zamocowana na stole warsztatowym).

Stosować środki ochrony słuchu! Hałas może powodować utratę słuchu.

Podczas pracy należy zawsze nosić okulary ochronne. Zaleca się stosowanie rękawiczek do obsługi ostrzy i materiałów chropowatych, jak również solidnego obuwia antypoślizgowego chroniącego też stopy przed przedmiotami obrabianymi, które mogą wydostawać się ze strefy skrawania.

Zawsze upewnić się, że wtyczka została odłączona od źródła zasilania przed przystąpieniem do regulacji, smarowania lub dokonaniem jakichkolwiek czynności konserwacyjnych na urządzeniu.

Elektronarzędzie można podłączać do gniazdka sieciowego tylko wtedy, kiedy jest wyłączone.

Nigdy nie sięgać do obszaru w pobliżu ostrza, o ile ostrze nie zostało całkowicie zatrzymane.

Stosować wyłącznie ostrza do obróbki drewna określone w niniejszej instrukcji i zgodne z normą EN 847-1.

Przed użyciem dokładnie sprawdzić narzędzie pod kątem jakiegokolwiek uszkodzeń lub zmęczenia materiału. Wymiana winna zostać dokonana wyłącznie przez specjalistę.

Zawsze stosować osłony ochronne na elektronarzędziu. Nie używać urządzenia, gdy osłony nie są na swoim miejscu i nie działają poprawnie.

Dolna osłona ostrza powinna się otwierać tylko przy opuszczaniu ostrza na obrabiany przedmiot i musi mieć zawsze możliwość swobodnego ruchu i automatycznego zamykania..

Zawsze mocować i używać uchwytów przedłużających do podparcia przedmiotu obrabianego podczas cięcia.

Nie zmieniać ani nie modyfikować piły lub jej funkcji. Bezpieczeństwo użytkownika może być zagrożone.

Nie używać tarczy tnących, które są popękane, uszkodzone lub zdeformowane.

Nie używać brzeszczotów wykonanych ze stali szybko tnącej.

Używać wyłącznie tarczy tnących, które są ostre. Wymienić tępe ostrza na nowe.

Należy używać zawsze brzeszczotów odpowiedniej wielkości i z pasującym otworem zamocowania.

Tarcze tnące niepasujące do elementów montażowych pilarki mogą się zdecentralizować powodując utratę kontroli nad urządzeniem.

Stosować wyłącznie ostrza do obróbki drewna określone w niniejszej instrukcji i zgodne z normą EN 847-1.

Do mocowania tarczy tnącej nie używać żadnych kołnierzy, podkładek i nakrętek innych niż dostarczone lub wskazane w instrukcji obsługi.

Brzeszczot należy dobrać odpowiednio do ciętego materiału. Nigdy nie używać produktu do cięcia materiałów innych niż wymienione w odpowiedniej części niniejszej instrukcji obsługi dotyczącej przeznaczenia urządzenia.

Ważne jest, aby unikać przegrzania ostrza i stopienia przedmiotu obrabianego z tworzywa sztucznego podczas cięcia.

Należy zachowywać maksymalne obroty podane na brzeszczocie. Używać wyłącznie tarcz tnących pracujących z prędkością równą lub wyższą niż prędkość podana na narzędziu.

Wymienić wkładkę stołu, gdy jest zużyta lub uszkodzona.

Przed przystąpieniem do pracy bez włączenia silnika wykonać próbne cięcie w celu sprawdzenia położenia ostrza, działania osłon w stosunku do innych części urządzenia i przedmiotu obrabianego.

Podczas wykonywania cięcia kąтового, fazowania lub złożonych cięć kątowych, dostosować ruchomy ogranicznik, aby zapewnić prawidłowy odstęp od ostrza.

Ogranicznik wspornika musi być zawsze włączony podczas transportu produktu.

Usuwać resztki materiału z podłogi np. wióry i odcięte kawałki drewna.

Nie wolno usuwać żadnych pozostałości po cięciu lub innych części przedmiotów obrabianych gdy maszyna pracuje a głowica piły nie znajduje się w położeniu spoczynkowym.

Długie przedmioty obrabiane należy odpowiednio podeprzeć. Obszar roboczy piły obejmuje cały zakres obrabianego przedmiotu. Operator powinien zabezpieczyć ten obszar przed przypadkowym kontaktem z innymi osobami lub przedmiotami, które mogą poruszać obrabiany przedmiot podczas cięcia.

Pył wydzielający się podczas pracy z elektronarzędziem może być szkodliwy dla zdrowia i dlatego też nie powinien on mieć kontaktu z ciałem. Stosować układ pochłaniania pyłu i nosić odpowiednią maskę ochronną. Dokładnie usunąć nagromadzony pył np. przy pomocy odkurzacza. Nie wymieniać LED lub lasera na inny typ. Wszelkich napraw musi dokonywać wyłącznie producenta lub autoryzowany serwis.

Wpływać na pracę innych urządzeń elektrycznych podłączonych do tej samej linii zasilającej. Podłączyć produkt do źródła zasilania o impedancji wynoszącej 0,233 Ω , aby ograniczyć wahanie napięcia. Skontaktuj się z dostawcą energii elektrycznej, aby uzyskać szczegółowe informacje.

Instrukcje Dotyczące Bezpieczeństwa Laser

Promieniowanie laserowe stosowane w tej piłe: klasa 1, maksymalnie <1 mW, długość fali 650 nm.

Nie kierować wiązki laserowej bezpośrednio na oczy innych osób. Nieprzestrzeganie zasad może doprowadzić do poważnych obrażeń ciała.

Nie patrzeć na wiązkę podczas pracy.

Nie kierować wiązki laserowej bezpośrednio na oczy innych osób. Może spowodować poważne uszkodzenie oczu.

Nie ustawiać lasera w położeniu, w którym mogłoby dojść do umyślnego lub nieumyślnego spojrzenia jakiegokolwiek osoby w wiązkę lasera.

Nie używać przyrządów optycznych do oglądania wiązki laserowej.

Nie używać lasera przy dzieciach ani nie pozwalać dzieciom obsługiwać laser.

Nie próbować naprawiać urządzenia laserowego samodzielnie.

Nie próbować wymieniać części urządzenia laserowego samodzielnie.

Wszelkich napraw musi dokonywać wyłącznie producenta lub autoryzowany serwis.

Nie zamieniać wbudowanego lasera na laser innego typu.

Symbole



Uwaga!
W celu ograniczenia ryzyka odniesienia obrażeń należy zapoznać się z instrukcją obsługi.



Przed przeprowadzeniem wszelkich prac nastawczych i konserwacyjnych przy urządzeniu należy zawsze wyjąć wtyczkę z gniazda.



Nosić okulary ochronne!
Należy używać ochraniaczy uszu!



Nosić rękawice ochronne.



Urządzenie należy przechowywać w suchym i zabezpieczonym przed mrozem miejscu.



Dzieci nie mogą zbliżyć się do urządzenia.



Chronić maszynę przed deszczem.



Nie należy nigdy wkładać rąk w strefę brzeszczotu piły.



Osoby przebywające w pobliżu maszyny powinny zachować bezpieczny od niej odstęp (przynajmniej 5 m)



Nie patrzeć na promień lasera.



Ostrzeżenie przed niebezpiecznym napięciem elektrycznym



Ostrzeżenie przed ranami ciętymi



Klasa ochronności II, izolacja podwójna



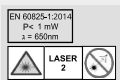
Uszkodzony i/lub przeznaczony do usunięcia sprzęt elektryczny lub elektroniczny musi zostać przekazany w punktach zbiórki do recyklingu.



Znak zgodności CE



Znak TÜV / GS



Uwaga Laser!
Produkt spełnia wymagania klasy laserowej 2 zgodnie z normą EN 60825-1:2014.
 $P < 1 \text{ mW} / \lambda = 650 \text{ nm}$
Nie należy patrzeć w promień lasera

Czyszczenie / Konserwacja



Przed dokonaniem jakichkolwiek regulacji, czyszczeniem i pracami konserwacyjnymi należy wyłączyć urządzenie i odłączyć je od źródła zasilania.

Przed każdym użyciem sprawdzić urządzenie, kabel zasilający, przedłużacz i wtyczkę pod kątem uszkodzeń i zużycia. Wymiana winna zostać dokonana wyłącznie przez specjalistę.

OSTRZEŻENIE Urządzenia nie wolno używać, jeśli jest uszkodzone lub elementy zabezpieczające są wadliwe. Zużyte i uszkodzone części należy wymienić.

W razie potrzeby nasze części zamienne można znaleźć w Internecie na stronie www.guede.com.

Jeśli urządzenie jest uszkodzone, to naprawa może być realizowana wyłącznie przez Dział obsługi klienta. Używać tylko oryginalnych akcesoriów i oryginalnych części zamiennych.

Nie czyścić maszyny ani jej komponentów rozpuszczalnikiem ani łatwopalnymi lub toksycznymi cieczami. Do czyszczenia używać jedynie wilgotnej szmatki.

Szczotką lub odkurzaczem usunąć nagromadzony pył. Nie używać sprężonego powietrza.

Regularnie smarować wszystkie ruchome części metalowe (np. koła i klapę boczną).

Tylko regularnie konserwowane i dobrze utrzymane urządzenie może stanowić przydatne narzędzie. Nieprawidłowa konserwacja i pielęgnacja mogą prowadzić do nieprzewidywalnych wypadków i obrażeń.

Otwory wentylacyjne elektronarzędzia muszą być zawsze drożne.

Jeśli konieczna jest wymiana przewodu zasilającego, musi to zostać wykonane przez producenta lub jego przedstawiciela w celu uniknięcia zagrożenia bezpieczeństwa.

Przechowywanie

Przechowywać urządzenie w stanie suchym i zabezpieczonym przed mrozem.

Zamknąć urządzenie w odpowiednim miejscu, aby zabezpieczyć je przed nieuprawnionym użyciem.

Utylizacja

Wskazówki dotyczące utylizacji wynikają z piktogramów zamieszczonych na urządzeniu lub opakowaniu.

Utylizacja opakowania transportowego

Opakowanie chroni urządzenie przed uszkodzeniami transportowymi. Z reguły materiały opakowaniowe są dobierane zgodnie z kryteriami ochrony środowiska i utylizacji odpadów i dlatego nadają się do recyklingu. Zwracając opakowanie do obiegu materiałowego oszczędza się surowce i zmniejsza ilość odpadów. Części opakowań (np. folie, Styropor®) mogą być niebezpieczne dla dzieci.

Nie wyrzucać sprzętu elektrycznego do odpadów komunalnych, lecz korzystać z lokalnych punktów zbiórki odpadów. Należy zapytać lokalne władze o lokalizację punktów zbiórki odpadów. Jeżeli sprzęt elektryczny jest utylizowany w sposób niekontrolowany, w czasie opadów atmosferycznych niebezpieczne substancje mogą przedostać się do wód gruntowych i tym samym do łańcucha pokarmowego, a flora i fauna mogą zostać zatrute na wiele lat. W przypadku wymiany sprzętu na nowy, sprzedający jest prawnie zobowiązany do przyjęcia starego sprzętu przynajmniej nieodpłatnie w celu jego utylizacji.

Gwarancja

Okres gwarancji wynosi 12 miesięcy w przypadku stosowania w ramach działalności gospodarczej, 24 miesiące dla użytkowników indywidualnych i rozpoczyna się on w momencie zakupu urządzenia.

Gwarancja dotyczy wyłącznie wad materiałowych i błędów zaistniałych w procesie produkcji. W przypadku wytoczenia powództwa z powodu wady towaru należy zgodnie z warunkami gwarancji przedstawić dowód zakupu z datą sprzedaży.

Gwarancja nie obejmuje niewłaściwego zastosowania lub zdarzeń losowych, np.: przeciążenia urządzenia, zastosowania z użyciem siły zewnętrznej, uszkodzeń na skutek działania czynników zewnętrznych lub przez ciała obce. Z gwarancji wyłączony jest również stwierdzony brak przestrzegania instrukcji obsługi i zwykłe zużycie części.

Serwis

Czy mają Państwo pytania natury technicznej? Może chodzi o reklamację? Czy potrzebują Państwo części zamiennych lub instrukcji obsługi? Na głównej stronie firmy Güde GmbH & Co. KG (www.guede.com) w dziale Serwis udzielimy Państwu pomocy szybko i bez zbędnej biurokracji. Prosimy o wsparcie, byśmy mogli udzielić pomocy Państwu. Aby w przypadku reklamacji można było dokładnie zidentyfikować Państwa urządzenie, prosimy o podanie numeru seryjnego oraz numeru artykułu i roku budowy. Wszystkie te dane znajdują się na tabliczce identyfikacyjnej.

Numer seryjny:

Numer artykułu:

Rok produkcji:

Ważne informacje dla klientów

Prosimy zwrócić uwagę na to, że przesyłka zwrotna w trakcie okresu obowiązywania gwarancji i także po jej upływie powinna z zasady następować w oryginalnym opakowaniu. W ten sposób będzie można uniknąć szkód transportowych i obejść często kontrowersyjne regulacje prawne. Urządzenie jest chronione w sposób optymalny tylko w oryginalnym kartonie, zapewnia to sprawne rozpatrzenie reklamacji.

Műszaki adatok

Radiális fejezőfűrész	GRK 2134.1 BSL
Megrend.szám	55257
Hálózati feszültség	220-240 V
Hálózati frekvencia	50 Hz
Motorteljesítmény (P1)	S3 25% 1500W
Motor fordulatszám	4800 1/min
Vágási terület (bei 45°/45°)	35 x 210 mm
Vágási terület (bei 45°/90°)	35 x 310 mm
Vágási terület (bei 90°/45°)	65 x 210 mm
Vágási terület (bei 90°/90°)	65 x 340 mm
A fűrészlap fogszélessége	2,8 mm
Fűrészlap átmérő x lyukátmérő	210 x 30 mm
Fűrészlap-fog	24
Méret (ho x szé x ma)	1030 x 550 x 720 mm
Tömeg nettó/bruttó	14 kg / 17 kg
Zajártalom adatok	
A közölt értékek megfelelnek az EN 62841 szabványnak.	
Hangnyomás szint L_{pA}	90 dB (A)
Mért hangteljesítményszint	90 dB (A)
Szavatolt hangteljesítményszint L_{WA}	103 dB (A)
mérve... szerint EN 62841; K bizonytalanság 2 dB (A)	

A megadott értékek az emisszió értékei és nem jelentenek a munkahelyen biztonságos értékeket. Annak ellenére, hogy az emissziós és imissziós értékek között korreláció áll fenn nem lehet belőlük biztonságosan megállapítani, vane szükség pót preventív rendelkezésekre, vagy nem. Azok a faktorok, melyek befolyásolhatják a munkahely momentális imissziós szintjét, magukba foglalják a hatásidő alatt a munkahely különlegességeit, más zajforrásokat, pl. a gépek számát és más szomszédos folyamatokat. A munkahely biztonságos értékei különféle országokban különfélek lehetnek. Ez az információ viszont segítséget nyújt a kezelőnek a kockázat és a veszélyeztetés megítélésében.

VIGYÁZAT

Az ebben a tájékoztatóban megadott zajkibocsátási értéket az EN 62841 szabványosított tesztelés szerint mérték, és felhasználható a szerszámok egymással történő összehasonlításához. A terhelés előzetes megbecsülésére is alkalmas.

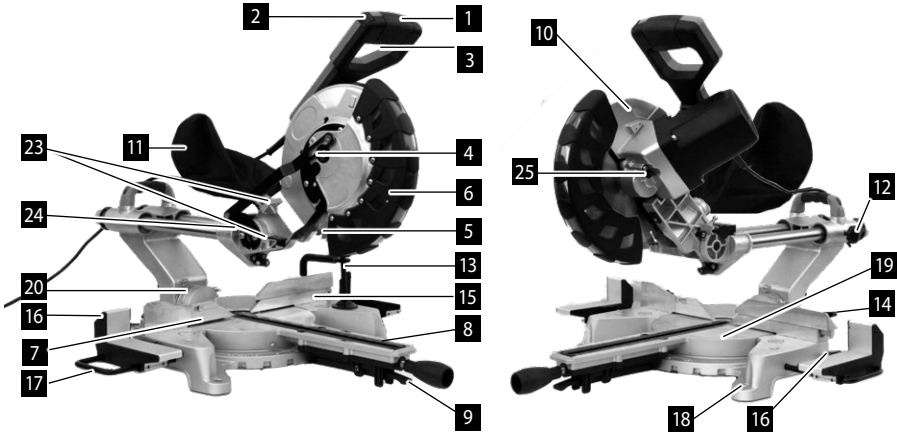
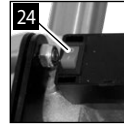
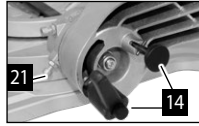
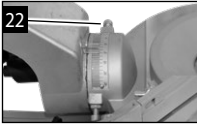
A megadott zajkibocsátási érték a szerszám legfőbb alkalmazásait reprezentálja. Ha a szerszámot azonban más alkalmazásokra vagy eltérő tartozékokkal használja, illetve nem megfelelően tartja karban, úgy a zajkibocsátási érték eltérhet ettől. Ez jelentősen megnövelheti a terhelést a munkavégzés teljes idejére.

A zajterhelés pontos megállapításához azokat az időszakokat is figyelembe kell venni, amikor a szerszám ki van kapcsolva, vagy ugyan megy, de ténylegesen nem használják. Ez jelentősen lecsökkentheti a terhelést a munkavégzés teljes idejére.

Viseljen hallásvédőt.

A zaj hatása hallásvesztést okozhat. A kezelő zajhatás elleni védelme érdekében határozzon meg további biztonsági intézkedéseket, pl. a szerszám és a tartozékok karbantartása, valamint a munkafolyamatok szervezése.

Eszközeírás



- | | | |
|-----------------------------------|----------------------------------|---|
| 1) Fogantyú Szigetelt fogófelület | 11) Porcsúszda + Gyűjtőszák | 21) 45°-os vágásszög beállítására szolgáló csavar |
| 2) Kapcsoló kioldógombja | 12) Lineáriszár megállító gombja | 22) 90°-os vágásszög beállítására szolgáló csavar |
| 3) Biztonsági rögzítőkar | 13) Szorító | 23) szolgáló csavar Vágásmélység |
| 4) Külső perem | 14) Vágásszögrogzító kar | 24) Lézer kapcsolója |
| 5) Fűrészlap | 15) Csúsóvezető | 25) Orsóretesz gombja |
| 6) Alsó védőelem | 16) Munkadarabtartó | |
| 7) Rögzített vezeték | 17) Hosszabbítórúd | |
| 8) Bevágott lemez | 18) Szerelőfuratok, x4 | |
| 9) Forgóasztal-rögzítő fogantyú | 19) Forgóasztal | |
| 10) Felső védőelem | 20) Gérskála | |

Általános biztonsági előírások elektromos kéziszerszámokhoz



FIGYELMEZTETÉS Olvassa el az elektromos kéziszerszámra vonatkozó összes biztonsági figyelmeztetést, utasítást, ábrát és specifikációt. A következőkben leírt előírások betartásának elmulasztása áramütésekhez, tüzhez és/vagy súlyos testi sérülésekhez vezethet.

Kérjük a későbbi használatra gondosan őrizze meg ezeket az előírásokat.

Az alább alkalmazott „elektromos kéziszerszám” fogalom a hálózati elektromos kéziszerszámokat (hálózati csatlakozó kábellel) és az akkumulátoros elektromos

kéziszerszámokat (hálózati csatlakozó kábel nélkül) foglalja magában.

1) Munkahelyi biztonság

a) **Tartsa tisztán és jól megvilágított állapotban a munkahelyét.** A rendetlenség és a megvilágítatlan munkaterület balesetekhez vezethet.

b) **Ne dolgozzon a berendezéssel olyan robbanásveszélyes környezetben, ahol éghető folyadékok, gázok vagy porok vannak.** Az

elektromos kéziszerszámok szikrákat keltenek, amelyek a port vagy a gőzöket meggyújthatják.

- c) **Tartsa távol a gyerekeket és az idegen személyeket a munkahelytől, ha az elektromos kéziszerszámot használja.** Ha elvonják a figyelmét, elvesztheti az uralmát a berendezés felett.

2) Elektromos biztonsági előírások

- a) **A készülék csatlakozó dugójának bele kell illeszkednie a dugaszolóaljzatba. A csatlakozó dugót semmilyen módon sem szabad megváltoztatni. Védőföldeléssel ellátott készülékekkel kapcsolatban ne használjon csatlakozó adaptert.** A változtatás nélküli csatlakozó dugók és a megfelelő dugaszoló aljzatok csökkentik az áramütés kockázatát.

- b) **Kerülje el a földelt felületek, mint például csövek, fűtőtestek, kályhák és hűtőgépek megérintését.** Az áramütési veszély megnövekszik, ha a teste le van földelve.

- c) **Tartsa távol az elektromos kéziszerszámot az esőtől vagy nedvességtől.** Ha víz hatol be egy elektromos kéziszerszámba, ez megnöveli az áramütés veszélyét.

- d) **Ne használja a kábelt a rendeltetésétől eltérő célokra, vagyis a szerzámot soha ne hordozza vagy akassza fel a kábelnél fogva, és soha ne húzza ki a hálózati csatlakozó dugót a kábelnél fogva. Tartsa távol a kábelt hőforrásoktól, olajtól, éles élektől és mozgó gépalkatrészekről.** A megrongálódott vagy összecsomózott kábel megnöveli az áramütés veszélyét.

- e) **Ha egy elektromos kéziszerszámmal kültérben dolgozik, csak kültéri használatra alkalmas hosszabbítót használjon.** A kültérben való használatra alkalmas hosszabbító használatára csökkenti az áramütés veszélyét.

- f) **Ha nem lehet elkerülni az elektromos kéziszerszám nedves környezetben való használatát, alkalmazzon egy hibaáram-védőkapcsolót.** Egy hibaáram-védőkapcsoló alkalmazása csökkenti az áramütés kockázatát.

3) Személyi biztonság

- a) **Munka közben mindig figyeljen, ügyeljen arra, amit csinál és meggondoltan dolgozzon az elektromos kéziszerszámmal. Ha fáradt, ha kábítószerek vagy alkohol hatása alatt áll, vagy orvosságokat vett be, ne használja a berendezést.** Egy pillanatnyi figyelmetlenség a szerzám használata közben komoly sérülésekhez vezethet.

- b) **Viseljen személyi védőfelszerelést és mindig viseljen védőszemüveget.** Az olyan személyi védőeszközök használata, mint az arcpajzs, csúszásgátló talpú munkacipő, védősisak vagy fülvédő az elektromos készülék típusának és használatának függvényében csökkenti a baleset kockázatát.

- c) **Előzze meg a készülék nemkívánatos bekapcsolását. Még mielőtt a készüléket tápforráshoz vagy akkumulátorhoz csatlakoztatná, felemelje vagy hordaná, győződjön meg róla, hogy ki van kapcsolva.** Ha az elektromos kéziszerszám felemelése közben az ujját a kapcsolón tartja, vagy ha a készüléket bekapcsolt állapotban csatlakoztatja az áramforráshoz, ez balesetekhez vezethet.

- d) **Az elektromos kéziszerszám bekapcsolása előtt okvetlenül távolítsa el a beállítószerszámokat vagy csavarkulcsokat.** Az elektromos kéziszerszám forgó részeiben felejtett beállítószerszám vagy csavarkulcs személyi sérülést okozhat.

- e) **Ne becsülje túl önmagát. Kerülje el a normálistól eltérő testtartást, ügyeljen arra, hogy mindig biztosan álljon és az egyensúlyát megtartsa.** Így az elektromos kéziszerszám felett váratlan helyzetekben is jobban tud uralkodni.

- f) **Viseljen megfelelő ruházatot. Ne viseljen bő ruhát vagy ékszereket. Tartsa távol a haját és a ruháját a mozgó részekről.** A bő ruhát, az ékszereket és a hosszú hajat a mozgó alkatrészek elkapathatják.

- g) **Ha az elektromos kéziszerszámmal fel lehet szerelni a por elszívásához és összegyűjtéséhez szükséges berendezéseket, ellenőrizze, hogy azok megfelelő módon hozzá vannak kapcsolva a készülékhez és rendeltetésüknek megfelelően működnek.** A porgyűjtő berendezések használata csökkenti a munka során keletkező por veszélyes hatását.

- h) **A szerzám megszokott és gyakori használatával ne váljon gondatlanná, és továbbra is tartson be minden biztonsági előírást.** Már egy apró figyelmetlenség a másodperc törtrésze alatt súlyos sérülésekhez vezethet.

4) Az elektromos kéziszerszámok gondos kezelése és használata

- a) **Ne terhelje túl a berendezést. A munkájához csak az arra szolgáló elektromos kéziszerszámot használja.** Egy alkalmas elektromos kéziszerszámmal a megadott teljesítménytartományon belül jobban és biztonságosabban lehet dolgozni.

- b) **Ne használjon olyan elektromos kéziszerszámot, amelynek a kapcsolója elromlott.** Egy olyan elektromos kéziszerszám, amelyet nem lehet sem be-, sem kikapcsolni, veszélyes és meg kell javíttatni.

- c) **Húzza ki a csatlakozódugót a dugaszolóaljzattól és/vagy – amennyiben lehetséges – távolítsa el az akkumulátort a szerzámából, mielőtt beállításokat végez a készüléken, tartozékokat cserél rajta, vagy tárolásra elteszi azt.** Ez az óvintézkedés megakadályozza a szerzám akaratlan elindulását.

- d) **A használaton kívüli elektromos kéziszerszámokat olyan helyen tárolja, ahol azokhoz gyerekek ne férjenek hozzá. Ne engedje, hogy olyan személyek használják az elektromos kéziszerszámot, akik nem ismerik a szerszámot, vagy nem olvasták el ezt az útmutatót.** Az elektromos kéziszerszámok veszélyesek, ha azokat gyakorlatlan személyek használják.
- e) **Az elektromos kéziszerszámot és a tartozékokat gondosan ápolja. Ellenőrizze, hogy a mozgó alkatrészek kifogástalanul működnek-e, nem szorulnak-e, vannak-e törött vagy olyan sérült alkatrészek, amelyek hátrányosan befolyásolják az elektromos kéziszerszám működését. A készülék használata előtt javíttassa meg a sérült alkatrészeket.** Sok balesetet a rosszul karbantartott elektromos kéziszerszámok okoznak.
- f) **Tartsa tisztán és éles állapotban a vágószerszámokat.** Az éles vágóélekkel rendelkező és gondosan ápolott vágószerszámok ritkábban ékelődnek be és azokat könnyebben lehet vezetni és irányítani.
- g) **Az elektromos kéziszerszámokat, tartozékokat, betétszerszámokat stb. csak ezen előírásoknak és az adott készüléktípusra vonatkozó kezelési utasításoknak megfelelően használja.** Vegye figyelembe a munkafeltételeket és a kivitelezendő munka sajátosságait. Az elektromos kéziszerszám eredeti rendeltetésétől eltérő célokra való alkalmazása veszélyes helyzetekhez vezethet.
- h) **Tartsa a markolatokat és a fogófelületeket szárazon, tisztán, valamint olajtól és zsírtól mentesen.** A csúszós markolatok és fogófelületek megakadályozzák a szerszám biztonságos kezelését és uralmát váratlan helyzetek kialakulásakor.
- 5) **Szerviz-ellenőrzés**
Az elektromos kéziszerszámot csak szakképzett személyzet csak eredeti pótalkatrészek felhatalmazásával javíthatja. Ez biztosítja, hogy az elektromos kéziszerszám biztonságos szerszám maradjon.

Rendeltetésszerű használat

A csúsztható motorral (és fűrésztárcsával) ellátott kombinált gérvágó fűrész furnírozott vagy furnír nélküli szilárd és ragasztott fa, műanyagok és a fához hasonló anyagok vágására szolgál.

A csúsztható motorral (és fűrésztárcsával) ellátott kombinált gérvágó fűrész olyan felnőtt kezelő általi használatra szolgál, aki elolvasta a használati utasítást és tudomásul vette a kockázatokat és a veszélyeket.

A csúsztható motorral (és fűrésztárcsával) ellátott kombinált gérvágó fűrész úgy van kialakítva, hogy a gépalapnál fogva szilárd munkapadhoz kell rögzíteni. Ha a gépalap nincs stabilan rögzítve, akkor a gép a vágási művelet során elmozdulhat, ami növeli a súlyos személyi sérülés lehetőségét.

Nem szabad kör-, vagy szabálytalan keresztmetszetű munkadarabokat (pl. tűzifa) fűrészelni, mivel a fűrészéleskor nem lehet ezeket biztosan rögzíteni.

Ügyeljen arra, hogy ferde tárgyak/ékek vágása és bonyolult rejtett vágási eljárások nem engedélyezettek.

A csúsztható motorral (és fűrésztárcsával) ellátott kombinált gérvágó fűrész ferde és félderékszögű vágásra van kialakítva. Az egyes vágások lehetőségei a jelen használati utasításban a Műszaki adatok adatai között szerepel.

A csúsztható motorral (és fűrésztárcsával) ellátott kombinált gérvágó fűrész száraz körülmények között, kiváló környezeti megvilágítás és megfelelő szellőzés mellett szabad használni.

A csúsztható motorral (és fűrésztárcsával) ellátott kombinált gérvágó fűrész házi használatra készült, és csak a fent leírt módon használható, más célra nem használható.

Követelmények a gép kezelőjére

A gép kezelője használat előtt figyelmesen olvassa el a használati utasítást.

Mivel a készülék helytelen használata jelentős veszélyeket rejt magában, ezért a használatot csak szakképzett személyeket szabad megbízni.

A kezelőt megfelelő módon ki kell képezni a gép beállítására, kezelésére és használatára.

Szakképesítés: A gép használatához, szakemberrel való felvilágosításon kívül nem szükséges speciális szakképesítés.

Minimális korhatár: A géppel kizárólag 16 éven felüli személyek dolgozhatnak. Kivételt képez a fiatalokruak foglalkoztatása szakképzés alatt az oktató felügyelete mellett szakképzettség elsajátítása érdekében.

Képzés: A gép használatához elegendő szakember felvilágosítása resp. a használati utasítással való megismerkedés. Speciális képzés nem szükséges. A kezelő személy felelős a balesetekért és a harmadik személy biztonságáért.

Fennmaradó veszélyek

A használati útmutató betartása ellenére létezhetnek maradványkockázatok.

Még akkor sem lehet teljesen kizárni egyes kockázati tényezőket, ha a csúsztható motorral (és fűrésztárcsával) ellátott kombinált gérvágó fűrész az előírásoknak megfelelően használja. Az alábbi veszélyek felléphetnek és a kezelőnek különös figyelmet kell fordítania az alábbiak elkerülésére:

- A forgó fűrésztárcsa fedetlen forgó részeivel való érintkezés kockázata.
- A nem megfelelő beállítás vagy kezelés miatt munkadarabok visszarúgása vagy munkadarabok részeinek visszapattanása.
- A fűrésztárcsáról lerepülő karbidcsúcsok.
- Légzőrendszer károsodása.

MEGJEGYZÉS: Viseljen a megmunkált anyagnak megfelelő szűrővel ellátott légzésvédő maszkot.

Biztosítsa a munkahely kellő szellőzését. A munkaterületen ne étkezzen, ne igyon és ne dohányozzon.

Halláskárosodás, ha nem visel hatékony hallásvédő eszközt.

Vigyázat

Egyes festékekből, bevonatokból és anyagokból származó por irritációt vagy légzőrendszeri allergiát okozhat. A fából (tölgy, bükk, MDF és egyéb) származó por rákkeltő. Azbeszttartalmú anyagokat csak szakképzett kezelők munkálhatnak meg és dolgozhatnak fel.

Vigyázat

Adott szerszám hosszabb idejű vagy halmozódó használata sérüléseket okozhat. Ügyeljen rá, hogy rendszeresen szüneteket tartson, ha bármely szerszámot hosszabb ideig használ.

Viselkedés kényszerhelyzetben

Igyekezzen a balesetnek megfelelően elsősegélyt nyújtani, s minél hamarabb biztosítson be orvosi segítséget. A sebesültet nyugtassa meg, s védje további balesettől.

Ha segítségre van szüksége, tüntesse fel az alábbi adatokat

1. A baleset színhelye,
2. A baleset típusa,
3. A sebesültek száma,
4. A sebesülések típusa

Hálózati Csatlakoztatás

A készüléket csak egyfázisú váltóáramra és a teljesítménytáblán megadott hálózati feszültségre csatlakoztassa. A csatlakoztatás védőérintkező nélküli dugaszolóaljzatokra is lehetséges, mivel a készülék felépítése II. védettségű osztályú.

Szabadban a dugaljat hibaáram-védőkapcsolóval kell ellátni. Az elektromos készülékek üzembehelyezési útmutatása ezt kötelezően előírja (FI, RCD, PRCD). Ügyeljen erre az elektromos kéziszerszámok használatakor is.

A készüléket csak kikapcsolt állapotban szabad ismét áram alá helyezni.

Munka közben a hálózati csatlakozókábelt a sérülés elkerülése érdekében a munkaterülettől, illetve a készüléktől távol kell tartani.

Használat előtt a készüléket, hálózati csatlakozó- és hosszabítókábeleket, valamint a csatlakozódugókat sérülés és esetleges elhasználódás szempontjából felül kell vizsgálni és szükség esetén szakemberrel meg kell javíttatni.

A pillanatnyi áramfelvétel kiugrások feszültségingadozást okozhatnak és ez az azonos áramkörbe

kapcsolt más elektromos termékek működésére is hatással lehet. A feszültségfluktuációk minimalizálása érdekében a terméket olyan áramforráshoz csatlakoztassa, amelynek impedanciája 0,233 Ω. További információkért forduljon az áramszolgáltatóhoz.

Biztonsági utasítások a gérvágó fűrész használatához

a) **A gérvágó fűrész fából vagy fához hasonló anyagból készült termékek vágására szolgál, csiszoló vágókerékkel vas anyagú árucikkéhez – például különféle rúdtípusok – nem használható.** A csiszoló művelet közben keletkező por a mozgó alkatrészek (pl. alsó védőelem) elakadását okozza.

A csiszoló vágás során keletkező szikra hatására az alsó védőelem, a horonybetét és az egyéb műanyag alkatrészek meggyulladnak.

b) **Amikor csak lehetséges, használjon satut a munkadarab befogásához. Ha kézzel támasztja meg a munkadarabot, tartson legalább 100 mm-es biztonsági távolságot a fűrészlap oldalaitól. Ne használja a fűrészelt a biztonságos befogáshoz vagy kézzel való rögzítéshez túl apró darabok vágásához.** Ha túl közel tartja a kezét a fűrészlaphoz, megnöveli az annak megérintéséből származó sérülés kockázatát.

c) **A munkadarabot rögzíteni kell, vagy neki kell nyomni a párhuzamvezetőnek és az asztalnak. Ne tegye a munkadarabot a fűrészlaphoz, és ne hajtson végre semmilyen módon „kézi vágást”.** A nem rögzített vagy mozgó alkatrészek nagy sebességgel kirepülhetnek, és sérülést okozhatnak.

d) **Nyomja neki a fűrészlapot munkadarabnak (ne húzza azon). A vágáshoz emelje fel a fűrészfejet, és húzza át a munkadarab felett, anélkül, hogy vágást hajtana végre. Indítsa el a motort, nyomja le a fűrészfejet, és nyomja neki a fűrészlapot munkadarabnak.** A vágásnál, húzó mozdulat hatására előfordulhat, hogy a fűrészlap „felmászik” a munkadarabra, és a fűrészlap erőteljesen a kezelőnek csapódik.

e) **Soha ne nyúljon át a kívánt vágási vonal felett, a fűrészlap előtt, ill. mögött.** A munkadarab „átnyúlással”, valamint bal kézzel a fűrészlap jobb oldalán, illetve jobb kézzel a bal oldalán való megtámasztása nagyon veszélyes művelet.

f) **Ne nyúljon a párhuzamvezető mögé a fűrészlap bármelyik oldalától mért 100 mm-es távolságon belül a fagorgács eltávolításához vagy egyéb okból, mialatt a fűrészlap forog.** Előfordulhat, hogy a kezelő nem észleli a forgó fűrészlap közelségét, és emiatt súlyos sérülést szenvedhet.

g) **Vizsgálja meg a munkadarabot a vágás előtt. Ha görbe vagy vetemedés jeleit mutatja, szorítsa külső meggörbült oldalával a párhuzamvezetőhöz. Minden esetben ügyeljen arra, hogy ne legyen rés a munkadarab, a párhuzamvezető és az asztal között, a vágás vonalában.** A hajlott vagy megvetemedett munkadarabok megcsavarodhatnak vagy elmozdulhatnak, és vágás közben a forgó fűrészlaphoz tapadhatnak. Szeg vagy idegen tárgy nem lehet a munkadarabon.

h) **Ne használja a fűrészét mindaddig, míg el nem távolította az asztalról az összes szerszámot (kivéve a munkadarabot), és meg nem tisztította az asztalt a faforgácstól és egyéb hulladékoktól.** Az apró törmelék, a szabad farészek vagy a forgó fűrészlappal érintkező egyéb tárgyak nagy sebességgel kirepülhetnek.

i) **Egyszerre csak egy munkadarab vágását végezze.** Több munkadarab nem fogatható be és nem rögzíthető megfelelően, és ezek a munkadarabok a fűrészlaphoz tapadhatnak vagy a vágás során elmozdulhatnak.

j) **Használat előtt helyezze a gérvágó fűrész egy síma, masszív munkafelületre.** A síma, masszív felület csökkenti a gérvágó fűrész instabilitásának kockázatát.

k) **Tervezze meg a munkafolyamatot. Ha megváltoztatja a gérvágó fűrész szögbeállításait, minden esetben ügyeljen arra, hogy az állítható párhuzamvezető úgy legyen beállítva, hogy megfelelően rögzítse a munkadarabot, és az ne érintkezzen a fűrészlappal vagy a védőrendszerrel.** Az eszköz bekapcsolása nélkül, és anélkül, hogy munkadarabot helyezze az asztalra, hajtsa végre a fűrészlap teljes vágásának szimulációját, biztosítva, hogy a párhuzamvezető vágása ne ütközzön akadályba, és ne idézzen elő veszélyt.

l) **Az asztallapnál szélesebb vagy hosszabb munkadarab esetében gondoskodjon a megfelelő rögzítésről (pl. az asztal meghosszabbítása, fűrészbak stb.).** A gérvágó fűrész asztalánál hosszabb vagy szélesebb munkadarabok megfelelő rögzítés hiányában felbillenhetnek. Ha a levágott (munka)darab felbillen, megemelheti az alsó védőelemet, vagy a forgó fűrészlap kirepítheti.

m) **Az asztal meghosszabbítása helyett vagy további rögzítés céljából ne vegye igénybe másik személy segítségét.** A munkadarab instabil rögzítése a fűrészlap tapadását idézheti elő, illetve a vágási művelet során elmozdult munkadarab a kezelőt és segítőjét a forgó fűrészlaphoz ránthatja.

n) **A levágott darabot semmilyen körülmények között sem szabad a forgó fűrészlaphoz nyomni.** Helyhiány esetén (pl. hosszirányú ütközők használatakor) a levágott darab a fűrészlapba ékelődhet, és erőteljesen kirepülhet.

o) **A kerek anyagok (pl. rudak vagy csövek) rögzítéséhez minden esetben használjon szorítót vagy a célnak megfelelő eszközt.** A rudak a vágás során kifordulhatnak, minek következtében a fűrészlap oda-kaphat, és a kezelő a munkadarabot a fűrészlaphoz húzhatja.

p) **A fűrészlappal való érintkezés előtt el kell érnie a maximális sebességet.** Ezáltal csökkenthető a munkadarab kirepülésének kockázata.

q) **Ha a munkadarab vagy a fűrészlap beszorul, a gérvágó fűrész ki kell kapcsolni. Várja meg, míg minden mozgás leáll, húzza ki a dugót az áramforrásból, és/vagy vegye ki az akkumulátorcsomagot. Ezután könnyedén eltávolíthatja a beszorult anyagot.** A beszorult munkadarab mellett végzett folyamatos fűrészhasználat ellenőrizetlen folyamatot idézhet elő, vagy károsíthatja a gérvágó fűrész.

r) **A vágási művelet befejeztével engedje fel a kapcsolót, tartsa lent a fűrészfejet, és várja meg, míg a fűrészlap leáll, mielőtt eltávolítja a levágott darabot.** A fűrészlap közelébe nyúlni veszélyes!

s) **Tartsa erősen a fogantyút, ha nem teljes vágást hajt végre, vagy ha azelőtt engedi fel a kapcsolót, hogy a fűrészfej teljesen eléri az alsó pozíciót.** A fűrész fékező hatásának eredményeként a fűrészfej hirtelen lenyomódhat, ami sérülésveszélyt idézhet elő.

Fa vágására alkalmas fűrésztrácsa Különleges Biztonsági Tudnivalók

A fűrésztrácsa és a gép használata előtt körültekintően olvassa el a kézikönyvet és az utasításokat.

A gépnek jó állapotban kell lennie, a tengelynek mentesnek kell lennie deformálódásoktól és vibrációtól.

A fűrész ne használja a helyére illesztett védőburkolatok nélkül; a védőburkolatokat tartsa jó üzemi állapotban és megfelelően karban tartva.

Ügyeljen rá, hogy a kezelő megfelelő kioktatásban részesüljön a biztonsági óvintézkedések, valamint a gép beállítása és üzemeltetése terén.

A gép használata során mindig viseljen védőszemüveget és hallásvédő eszközt. Ajánlatos kesztyűt, kemény csúszásmentes lábbelit és kötényt viselni.

Mindennemű tartozék használata előtt nézzen utána a használati utasításban. Bármely tartozék szakszerűtlen használata károsodást okozhat és növeli a sérülés veszélyét.

Csak a jelen használati utasításban megjelölt, az EN 847-1 szabványnak megfelelő fűrésztrácsát használjon.

Vegye figyelembe a fűrésztrácsán szereplő maximális

fordulatszámot. Ügyeljen rá, hogy a fűrésztárcsán szereplő fordulatszám legalább egyenlő legyen a fűrészen szereplő fordulatszámmal.

Ne használjon az ajánlottnál nagyobb vagy kisebb átmérőjű fűrésztárcsát. A fűrés rögzítő elemeihez nem illeszkedő fűrésztárcsák kifutnak a központos helyzetből és az ellenőrzés elvesztését okozzák. A fűrésztárcsa tengelyre illesztéséhez ne használjon távtartókat.

Csak az adatoknak megfelelő fűrészlapot használjon a fűrészen.

Minden használat előtt ellenőrizze a fűrésztárcsa csúcsainak esetleges sérülését vagy rendellenes megjelenését. A sérült vagy lelazult csúcsok használat során elrepülhetnek és növelik a személyi sérülés veszélyét.

Ne használjon repedt, sérült vagy deformálódott fűrésztárcsát. Csak éles fűrésztárcsát használjon. Selejtezze le a fűrésztárcsát, ha sérült, deformálódott, eltorzult vagy repedt, mert a javítás nem megengedett.

Ne használjanak gyorsacélból készült fűrészlapokat! Ügyeljen rá, hogy a fűrésztárcsa megfelelően legyen felhelyezve, és használat előtt húzza meg a rögzítő anyát (meghúzási nyomaték kb. 12 Nm).

A rögzítő csavart és anyákat megfelelő csavarkulcsokkal kell meghúzni.

A csavarkulcs hosszabbítása vagy kalapácsütésekkel történő meghúzás nem megengedett.

Ügyeljen rá, hogy a fűrésztárcsa és a karimák tiszták, és a perem hornyolt oldala érintkezzen a fűrésztárcsával.

Ügyeljen rá, hogy a fűrésztárcsa a helyes irányban forogjon.

Munkavégzés előtt a motor bekapcsolása nélkül végezzen vágási mozdulatot a fűrésztárcsa pozicionálásának, a védőburkolatoknak a többi gépalkatrészhez és a munkadarabhoz képest történő működésének ellenőrzése érdekében.

Soha ne hagyja a gépet felügyelet nélkül.

A fűrésztárcsa forgása közben ne tegyen kenőanyagot rá.

Ne végezzen tisztítást vagy karbantartási munkát, ha a gép még üzemben van és a fej még nincs nyugalmi állapotban.

Soha ne próbálja meg a mozgásban levő gépet a szerszám beszorításával vagy más tárgynak a fűrésztárcsához szorításával megállítani, mert így akaratlanul is súlyos baleseteket okozhat.

Fűrésztárcsa cseréje vagy karbantartás elvégzése előtt válassza le a fűrészgépet a hálózatról vagy vegye ki az akkumulátort.

A fűrésztárcsa becsomagolását és kicsomagolását figyelmesen végezze, mert a fűrésztárcsa éles csúcsai könnyen sérülést okozhatnak.

Fűrésztárcsa kezelése során használjon fűrésztárcsa-tartót vagy viseljen kesztyűt.

A fűrésztárcsát az eredeti csomagolásában vagy más alkalmas csomagolásban tárolja, száraz körülmények között, vegyszerektől távol, mert ezek a fűrésztárcsa károsodását okozhatják.

További biztonsági és munkavégzési utasítások

Mindig biztonságosan és stabilan fogja be a munkadarabot.

Biztosítani kell, hogy a gép helyzete állandóan biztonságos legyen (pl. rögzítve legyen a munkapadon). Viseljen hallásvédőt. A zaj hatása hallásvesztést okozhat.

Munkavégzés közben ajánlatos védőszemüveget viselni. Fűrésztárcsák és durva anyagok kezelése során ajánlatos kesztyű viselése, valamint kemény csúszásmentes munkavédelmi lábbeli viselése, ami védi a lábfejet a vágási területről esetlegesen leeső munkadaraboktól.

Mindig ügyeljen arra, hogy a csatlakozódugó legyen kihúzva a hálózati áramforrásból, mielőtt beállításokat, kenést vagy karbantartást végez a terméken.

A készüléket csak kikapcsolt állapotban szabad ismét áram alá helyezni.

Addig ne nyúljon a fűrésztárcsa közelében levő területre, amíg a fűrésztárcsa teljesen le nem állt.

Csak a jelen használati utasításban megjelölt, az EN 847-1 szabványnak megfelelő, fagegmunkálásra alkalmas fűrésztárcsát használjon.

Használat előtt alaposan ellenőrizze, hogy nincs-e sérülés vagy anyagkifáradás a szerszámon. A sérült alkatrészeket csak szakemberrel javíttassa meg.

A készülék biztonságtechnikai felszereléseit feltétlenül használni kell. Ne használja a gépet, ha a védőburkolatok nincsenek a helyükön és nem működnek megfelelően.

A fűrészlappal alsó védőburkolatát csak akkor szabad kinyitni, ha a fűrészlappal le van engedve a munkadarabra. A szabad mozgathatóságra és automatikus záródásra is ügyelni kell.

A gép működése közben mindig használjon és rögzítsen hosszabbítórúd-tartókat a munkadarab alátámasztása céljából.

Soha ne módosítsa és ne alakítsa át a fűrészt vagy annak működését. A biztonsága veszélybe kerülhet. Ne használjon repedt, sérült vagy deformálódott fűrésztárcsát.

Ne használjanak gyorsacélból készült fűrészlapokat! Csak éles fűrésztrácsát használjon. Az életlen fűrésztrácsákat cserélje újakra.

Mindig csak a helyes méretű és a készüléknek megfelelő rögzítő nyílással ellátott fűrészlapokat használjon.

A fűrész rögzítő elemeihez nem illeszkedő fűrésztrácsák kifutnak a központos helyzetből és az ellenőrzés elvesztését okozzák.

Csak a jelen használati utasításban megjelölt, az EN 847-1 szabványnak megfelelő, fagegmunkálásra alkalmas fűrésztrácsát használjon.

Csak a mellékelt vagy a jelen használati utasításban megjelölt karimákat, alátéteket és anyacsavarokat használja a fűrésztrácsa rögzítésére.

Válasszanak a vágni kívánt anyagnak megfelelő fűrészlapot! Soha ne használja a terméket a használati utasítás rendeltetésszerű használatra vonatkozó fejezetében előírtaktól eltérő anyagok vágására.

Fontos, hogy vágás közben a fűrészlap ne hevüljön túl, és a műanyag munkadarab ne olvadjon meg.

Be kell tartani a fűrészlapon feltüntetett maximális fordulatszámot! Csak olyan fűrészlapot használjon, amelyen legalább akkora fordulatszám van feltüntetve, mint a szerszámon.

Cserélje ki az asztalbetétet, ha kopott vagy sérült. Munkavégzés előtt a motor bekapcsolása nélkül végezzen vágási mozdulatot a fűrésztrácsa pozicionálásának, a védőburkolatoknak a többi gépalkatrészhez és a munkadarabhoz képest történő működésének ellenőrzése érdekében.

Gérvágás, ferdevágás vagy összetett vágások végrehajtásakor úgy állítsa be a gérvágó vezetősimt, hogy biztosítsa a megfelelő hézagot a vágólaptól.

A tartóútközöt mindig használni kell a termék szállítása során.

A padlót anyagmaradványoktól, pl. forgáctól és fűrészelési maradványoktól tisztán kell tartani.

Ha a gép jár és a fűrészfej nincs nyugalmi állapotban, nem szabad eltávolítani fűrészelési maradványokat vagy más munkadarabrészeket a fűrészelési tartományból.

A hosszú munkadarabokat alkalmas módon meg kell támasztani. A fűrész munkaterülete a teljes munkadarabra kiterjed. A kezelőnek ügyelnie kell arra, hogy a munkadarabot az eszköz üzemelése közben esetlegesen megmozdító más személyek vagy tárgyak ne kerüljenek véletlenül érintkezésbe ezzel a területtel.

A munkavégzéskor keletkező por az egészségre ártalmas lehet. Ilyen esetben ajánlatos a megfelelő elszívó berendezés és a védőmaszk használata. A munkaterületen lerakódott port alaposan el kell takarítani. A LED-et vagy a lézert ne cserélje más típusúra. Mindennemű javítást csak a gyártó vagy a hivatalos szerviz végezhet.

A pillanatnyi áramfelvétel kiugrások feszültségingadozást okozhatnak és ez az azonos áramkörbe kapcsolt más elektromos termékek működésére is hatással lehet. A feszültségfluktuációk minimalizálása érdekében a terméket olyan áramforráshoz csatlakoztassa, amelynek impedanciája 0,233 Ω. További információkért forduljon az áramszolgáltatóhoz.

Különleges Biztonsági Tudnivalók Lézer

Az ebben a fűrészgépben alkalmazott lézer sugárzása 1. osztályba sorolt, maximálisan <1 mW teljesítményű és 650 nm hullámhosszú. A lézersugarat ne irányítsa közvetlenül mások szemébe. A szabályok megszegése súlyos személyi sérülést eredményezhet.

A gép működése közben ne nézzen bele a lézersugárba.

A lézersugarat ne irányítsa közvetlenül mások szemébe. Ez súlyos szemsérüléshez vezethet.

A lézert ne állítsa olyan helyzetbe, hogy mások szándékosan vagy véletlenül a lézersugárba nézhessenek.

Ne használjon optikai eszközöket a lézersugár nézésére.

Ne használja a lézert gyerekek közelében és gyerekeknek ne engedje a lézer működtetését.

Ne próbálja meg saját maga megjavítani a lézereszközt.

Ne próbálja meg saját maga kicserélni a lézereszköz egyetlen alkatrészét sem.

Mindennemű javítást csak a gyártó vagy a hivatalos szerviz végezhet.

Sohase cserélje ki a készülékbe beépített lézert egy más típusú lézerre.

Szimbólumok

**Figyelem!**

A személyi sérülések kockázatának csökkentése érdekében olvassa el a felhasználói útmutatót.



Mindenmű beállítás és karbantartás előtt húzza ki a fali csatlakozódugót az elektromos hálózathoz.



Viseljen védő szemüveget

Hallásvédő eszköz használata ajánlott!



Viseljen védőkesztyűt.



A készüléket szárazon és fagymentesen tárolja.



A gyerekeket tartsa a géptől távol!



A gépet nem szabad esőnek kitenni.



A kezeknek soha nem szabad a fűrészlap tartományába kerülniük.



Tartsa be a géptől a biztonságos távolságot! (min. 5m)



Tilos a lézersugárba nézni.



Vigyázz! Magas feszültség!



Óvakodjon a vágott sérülésektől!



Védelmi osztály II, kettős szigetelés



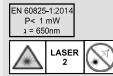
Hibás és/vagy tönkrement villany, vagy elektromos gépeket át kell adni az illetékes hulladékgyűjtő telepre.



CE jelzet



TÜV / GS jelölés



Vigyázat lézer!

A termék megfelel az EN 60825-1:2014 szabvány szerinti 2. lézerezőtálynak.

$P < 1 \text{ mW} / \lambda = 650 \text{ nm}$

Ne nézzen a lézersugárba

Tisztítás / Karbantartás



Mindenmű karbantartási, beállítási vagy tisztítási munka elvégzése előtt kapcsolja ki az eszközt, és válassza le az áramellátásról.

A szivattyút minden használat előtt vizuálisan ellenőrizze, elsősorban azt, hogy a hálózati kábel és csatlakozó dugasz ne legyen hibás.

VIGYÁZAT Tilos a berendezés használata az esetben, ha hibás, vagy a biztonsági berendezés meg van károsodva. A kopott és hibás alkatrészeket haladéktalanul cserélje ki.

Szükség esetén nézze meg a pótkatatrész listát a www.guede.com honlapon

Az esetben, ha a berendezés hibás, a javítást kizárólag szakszerviz végezheti.

Szállítás és tárolás

Ne tisztítsa a gépet és annak tartozékait oldószerekkel, gyúlékony vagy mérgező anyagokkal, csak egy megnedvesített rongyot használjon, miután ellenőrizte hogy a gép áramtalanítva van.

Kefével vagy porszívóval tisztítsa le a felgyülemltet port. Ne használjon sűrített levegőt.

Rendszeresen olajozza be a mozgó fém alkatrészeket, pl. kerekeket és oldalsó fedeleket.

Kizárólag rendszeresen karbantartott és kezelt gép lehet megbízható segédeszköz. Elégtelen karbantartás és kezelés előre nem látható balesetekhez és sérülésekhez vezethet.

A készülék szellőzőnyílásait mindig tisztán kell tartani.

Ha a hálózati kábel cseréje szükséges, akkor ezt a biztonsági kockázat elkerülése érdekében a gyártóval vagy annak megbízottjával kell elvégeztetni.

Tárolója

A készüléket szárazon és fagymentesen tárolja.

A készüléket megfelelő helyen tartsa, ezzel védve az illetéktelen használattól.

Ártalmatlanítás

A megsemmisítésre vonatkozó utasítások a készüléken vagy csomagolásán elhelyezett piktogramokból következnek.

A csomagolás megsemmisítése

A csomagolás óv a szállítás közben fenyegető sérülésektől. A csomagolóanyagok általában környezetvédelmi és hulladékgazdálkodási szempontok alapján kerülnek kiválasztásra, ezért újrahasznosíthatók. A csomagolóanyag újrahasznosítása csökkenti a hulladékmennyiséget. Egyes csomagolóanyagok (pl. fóliák, styropor[®]) gyermekekre nézve veszélyt jelenthetnek.

Az elektromos készülékeket ne a háztartási hulladékkal együtt ártalmatlanítsa: vegye igé-nybe a településén található gyűjtőállomásokat. A gyűjtőállomások telephelyeinek tekintetében érdeklődjön a települési önkormányzatnál. Amennyiben az elektromos készülékek ártalmatlanítása ellenőrizetlen módon történik, a bomlás során ártalmas anyagok juthatnak a talajvízbe és ezáltal a táplálékláncba, illetve a növény- és állatvilág hosszú évekre mérgezett állapotba kerülhet. Ha Ön kicseréli a készüléket, akkor az eladónak jogszabályi kötelezettsége a régi készüléket ártalmatlanítás céljából térítésmentesen átvenni.

Jótállás

Jótállás időtartama 12 hónap ipari használat esetén, fogyasztó esetén 24 hónap, jótállás a készülék megvétele napján kezdődik.

A jótállás kizárólag az anyagi, vagy gyártási hibákból eredő elégtelenségekre vonatkozik. Reklamáció esetén fel kell mutatni az eredeti, a vásárláskor kapott, s a vásárlás dátumával ellátott iratot.

A jótállás nem vonatkozik a géppel való szaktalan használat következtében bekövetkező hibákra, pl. a gép túlterhelése, erőszakos használata, vagy idegen tárgyakkal való megrongálódása. A használati utasítás mellőzése következményeire, szerelési és szokásos, normális elhasználódásra sem vonatkozik a jótállás.

Szerviz-ellenőrzés

Vannak kérdései? Reklamáció? Szüksége van pótalkatrészekre, vagy használati utasításra? Honlapunkon a www.guede.com címen szerviz terén gyorsan, bűrókráciát kizárva segítségére leszünk. Kérem, segítsen, hogy segíthessünk. Hogy gépét reklamáció esetén identifikálhassuk, szükségünk van a gyártási számra, a szortiment tételszámára és a gyártási évre. Ezek az adatok fel vannak tüntetve a típus címken.

Gyártási szám:

Megrendelési szám

Gyártási év:

Fontos információk az ügyfél részére

Felhívjuk a felhasználó figyelmét, hogy mind a jótállási időben, mind annak lejártát követően visszaadásra kizárólag az eredeti csomagolásban kerülhet sor. Ezzel hatékonyan megelőzhető a berendezés szállítás közbeni megsérülése, illetve a vitás reklamációs esetek. A készüléket az eredeti csomagolása optimálisan óvja, és így biztosított a reklamációs igény mielőbbi feldolgozása.

Original – EG-Konformitätserklärung

Hiermit erklären wir, dass die nachfolgend bezeichneten Geräte aufgrund ihrer Konzipierung und Bauart sowie in den von uns in Verkehr gebrachten Ausführungen den einschlägigen, grundlegenden Sicherheits- und Gesundheitsanforderungen der EG-Richtlinien entsprechen. Bei einer nicht mit uns abgestimmten Änderung der Geräte verliert diese Erklärung Ihre Gültigkeit.

Translation of the EC-Declaration of Conformity

We, hereby declare the conception and construction of the below mentioned appliances correspond - at the type of construction being launched - to appropriate basic safety and hygienic requirements of EC Directives.

In case of any change to the appliance not discussed with us the Declaration expires.

Traduction de la déclaration de conformité CE

Nous déclarons par la présente, que les appareils indiqués ci-dessous répondent, du point de vue de leur conception, construction et réalisation ainsi que leur mise sur le marché, aux exigences fondamentales en matière de santé et d'hygiène des directives CE.

Toute modification de l'appareil non autorisée entraîne la perte de validité de la présente déclaration.

Traduzione della dichiarazione di conformità CE

Dichiariamo con il presente noi, che la concezione e costruzione degli apparecchi elencati, nelle realizzazioni che stiamo introducendo alla vendita, sono conforme ai requisiti principali delle direttive CE sulla sicurezza ed igiene.

Nel caso della modifica dell'apparecchio da noi non autorizzata, la presente dichiarazione perde la propria validità.

Vertaling van de EG-Conformiteitverklaring

Hiermede verklaren wij, dat de genoemde machine, op grond van zijn ontwerp en bouwwijze, evenals de door ons in omloop gebrachte uitvoeringen, aan de desbetreffende fundamentele veiligheids- en gezondheidverordeningen van de EG-richtlijnen voldoen.

Bij een niet met ons overeengekomen wijziging aan het apparaat verliest deze verklaring haar geldigheid.

Překlad prohlášení o shodě EU

Tímto prohlašujeme my, že koncepce a konstrukce uvedených přístrojů v provedeních, která uvádíme do oběhu, odpovídá příslušným základním požadavkům směrnice EU na bezpečnost a hygienu.

V případě změny přístroje, která s námi nebyla konzultována, ztrácí toto prohlášení svou platnost.

Peklad vyhlásenie o zhode EU

Týmto vyhlasujeme my, že koncepcia a konštrukcia uvedených prístrojov vo vyhotoveniach, ktoré uvádzame do obehu, zodpovedá príslušným základným požiadavkám smernice EÚ na bezpečnosť a hygienu.

V prípade zmeny prístroja, ktorá s nami nebola konzultovaná, stráca toto vyhlásenie svoju platnosť.

Fordításá azonossági nyilatkozat EU

Ezzel kijelentjük mi, a hogy a lentiekben megjelölt gépipari termék, koncepciója és tervezése, az általunk forgalomba kerülő kivitelezésben, megfelel az EU illetékes biztonssági és higiéniai szabályzatok alapkövetelményeinek.

A gépen, a velünk való konzultáció nélkül végzett változások esetén, a jelen nyilatkozat érvényességét veszti.

Prevod izjava o ustreznosti EU

S tem izjavljamo, da koncepcija in zgradba spodaj navedenih naprav v izvedbah, ki jih uvajamo na trg, odgovarja pristojnim osnovnim zahtevam smernic EU za varnost in higieno.

V primeru spremembe naprave, o kateri se niste posvetovali z nami, ta izjava izgubi svojo veljavnost.

Prevođenje u Izjava o sukladnosti EU

Ovime izjavljujemo da koncepcija i konstrukcija navedenih strojeva u izvedbi u kojoj se isti puštaju u promet, udovoljavaju odgovarajućim osnovnim zahtjevima smjernica EU u području sigurnosti i higijene. Ova Izjava prestaje važiti u slučaju promjene opreme izvršene bez naše suglasnosti.

Превод на Декларация за съответствие с ЕС

С това декларираме ние, че концепцията и конструкцията на посочените уреди в изпълнения, които пускаме в обръщение, отговарят на съответните изисквания на инструкциите на ЕС за безопасност и хигиена.

В случай на изменение на уреда, което не е било консултирано с нас, тази декларация губи своята валидност.

Traducere a declarație de conformitate UE

Prin prezenta noi declarăm, că concepția și construcția utilajelor prezentate, în execuția în care sunt puse în circulație, sunt conforme cu exigențele de bază aferente directivelor UE privind securitatea și igiena. În cazul modificărilor pe utilaj care nu au fost consultate cu noi, prezenta declarație își pierde valabilitatea.

Prevođenje u Izjava o usklađenosti sa propisima EU

Ovim izjavljujemo da koncepcija i konstrukcija navedenih uređaja, a u izvedbi u kojoj se isti puštaju u promet, zadovoljavaju odgovarajuće osnovne zahteve iz direktiva EU u vezi sa sigurnošću i higijenom.

Ova izjava prestaje da važi u slučaju promena na opremi izvršenih bez naše saglasnosti.

Tłumaczenie Deklaracji zgodności WE

Niniejszym oświadczamy, my że koncepcja i konstrukcja przedstawionych poniżej urządzeń w wersji, która jest wprowadzona do obiegu, odpowiada stosownym podsta-wowym wymogom dyrektyw UE dotyczących bezpieczeństwa i higieny.

Niniejsza deklaracja przestaje obowiązywać w przypadku zmiany urządzenia, która nie została z nami skonsultowana.

AT uygunluk beyanı tərçümesi

Beyan edirik ki aşağıda belirtilen piyasaya sürdükümüz modellerin tasarımlar ve yapıları itibarıyla güvenlik ve hijyen ile ilgili AB yönetmeliklerine uygun olduklarını beyan ederiz.

Aletlerde bize danışılmadan yapılacak bir değişim durumunda işbu beyanname geçerliliğini yitirir.

Traducción De La Declaración De Conformidad Ce Original

Por la presente declaramos que, debido a su diseño y construcción, los dispositivos descritos a continuación, en los modelos comercializados por nuestra parte, cumplen con los requisitos fundamentales de seguridad y salud de las Directivas CE.

En caso de modificación no autorizada de los dispositivos, esta declaración perderá su validez.

Radialkapsäge | Mitre-box saw | Scie oscillatoire | Tronzadora oscilante | Afkortzaag | Pokosová píla | Skracovacia píla | Radialna píla tarzowa | Radiális fejezőfűrész

55257 GRK 2134.1 BSL

Einschlägige EG-Richtlinien

Appropriate EU Directives | Directives CE applicables | Prohlášení o shodě EU | Vyhlášení o zhode EU | Desbetreffende EG-Richtlinien | Direttive CE applicabili | Illetékes EU előírások | Primjenjive smjernice EU | Uporabne smernice EU | Directivele UE aferente | Съответни наредби на ЕС | Primjenjive smjernice EU | Stosowne dyrektywy UE | İlgili AB yönetmelikleri | Directivas CE pertinentes

- | | |
|---|--|
| <input type="checkbox"/> 2014/35 EU | <input checked="" type="checkbox"/> 2014/30/EU |
| <input type="checkbox"/> 1935/2004/EC | <input type="checkbox"/> 1907/2006/EC |
| <input checked="" type="checkbox"/> 2011/65/EU&2015/863EU | <input type="checkbox"/> 2016/426/EU |
| <input type="checkbox"/> 2016/425/EU (PPE) | <input type="checkbox"/> 2019/1784/EU |
| <input type="checkbox"/> 2015/1188/EU | <input type="checkbox"/> 2014/29/EU |
| <input checked="" type="checkbox"/> 2006/42 EC | <input type="checkbox"/> |

Annex IV

Notified Body: _____ Name: _____
No: _____ Address: _____

Type Ex. Cert.-No.:

- 97/68/EC_&2016/1628/EU
Emission No.:
- 2000/14/EC_2005/88/EC

Konformitätsbewertungsverfahren

Method of compliance assessment | Méthodes d'évaluation de la conformité | Modo di valutazione della conformità | Conformiteitsbeoordelingsprocedure | Způsob posouzení shody | Spôsob posúdenia zhody | Az azonosság megítélésének a módja | Način presoje istovetnosti | Način ocenjivanja sukladnosti | Начин на обсъждане на съответствие | Modul de evaluare a conformității | Način ocenjivanja usklađenosti | Uygunluk deęerlendirme usulü | Metoda oceny zgodności | Procedimiento de evaluación de la conformidad

Annex VI

Wolpertshausen, 21.06.2022

Steffen Linkhor

Geschäftsführer | Managing Director | Gérant | Amministratore delegato | Bedrijfsleider | Jednatel | Konatef | Ügyvezető igazgató | Direktro | Direktor | Управител | Administrator | Direktor | Sirket temsilcisi | Durektor | Direktor General | Güde GmbH & Co. KG, Birkichstraße 6, 74549 Wolpertshausen, Germany

Joachim Bürkle

Güde GmbH & Co. KG, Birkichstraße 6, 74549 Wolpertshausen, Germany

Bevollmächtigt die technischen Unterlagen zusammenzustellen.

Authorized to compile the technical file | Autorisé à compiler la documentation technique | Autorizzato alla preparazione della documentazione tecnica | Gemachtigd voor samenstelling van de technische documenten | Zpnlomocněn k sestavování technických podkladů. | Spnlomocnený zostavit technické podklady. | Műszaki dokumentáció összeállítása felhatalmazva | Pooblaščen za izdelavo spisov tehnične dokumentacije. | Ovlašten za formiranje tehničke dokumentacije. | Упълномощен за съставяне на техническата документация | İmputernicli să elaboreze documentația tehnică. | Ovlašten za formiranje tehničke dokumentacije. | Teknik evrakları hazırlamakla görevlendirilmiştir. | Upełnomocniony do zestawienia danych technicznych | Autorizado para la redacción de los documentos técnicos

Angewandte harmonisierte Normen

Harmonised standards used | Normes harmonisées applicables | Použité harmonizované normy | Použité harmonizované normy | Gebuikte harmoniserende normen | Applicate norme armonizzate | Használt harmonizált normák | Primijenjeni harmonizirani standardi | Uporabljeni usklajeni standardi | Norme armonizate folosite | Използвани хармонизирани норми | Primijenjeni harmonizirani standardi | Wykorzystane zharmonizowane normy | Kullanılan uyum normları | Normas armonizadas aplicadas

EN 62841-1:2015

EN IEC 62841-3-9:2020/A11:2020; EN 62321

EN IEC 55014-1:2021

EN IEC 55014-2:2021

EN IEC 61000-3-2:2019/A1:2021

EN 61000-3-3:2013/A2:2021

Garantierter Schallleistungspegel

Guaranteed sound power level | Niveau de puissance acoustique garanti | Livello di potenza sonora garantito | Gegarandeerd geluidsdrukniveau | Zaručená hladina akustického výkonu | Garantovaná hladina akustického výkonu | Garantált akusztikus teljesítményszint | Zajámčena ravan akustične zmogljivosti | Garantirana razina akustičke snage | Гарантирано ниво на звукова мощност | Nivelul garantat al puterii sunetului | Garantovani nivo akustične snage | Garanti edilen gürlütlü emisyonu seviyesi | Gwarantowany poziom mocy akustycznej | Nivel de potencia sonora garantizado

L_{WA} dB (A)

Gemessener Schalleleistungspegel

Measured sound power level | Niveau de puissance acoustique mesuré | Livello di potenza sonora misurato | Gemeten geluidsdrukniveau | Naměřená hladina akustického výkonu | Nameraná hladina akustického výkonu | Mért akusztikus teljesítményszint | Zajámčena ravan akustične zmogljivosti | Izmjerena razina akustičke snage | Измерено ниво на звукова мощност | Nivel măsurat al puterii sunetului | Izmereni nivo akustične snage | Ölçülen gürlütlü emisyonu seviyesi | Zmierzony poziom mocy akustycznej | Nivel de potencia sonora medido

L_{WA} dB (A)



GÜDE GmbH & Co. KG
Birkichstrasse 6
74549 Wolpertshausen
Deutschland
Tel.: +49-(0)7904/700-0
Fax.: +49-(0)7904/700-250
eMail: info@guede.com

