

DE	Originalbetriebsanleitung	Benzin-Rasenmäher
EN	Translation of the original instructions	Petrol Lawnmower
FR	Traduction du mode d'emploi d'origine	Tondeuse thermique
IT	Traduzione del Manuale d'Uso originale	Rasaerba a scoppio
ES	Traducción del manual original	Cortadora de césped a gasolina
NL	Vertaling van de originele gebruiksaanwijzing	Benzine grasmaaier
CZ	Překlad originálního návodu k provozu	Benzinová sekačka na trávu
SK	Preklad originálneho návodu na prevádzku	Benzínovej kosačky
PL	Tłumaczenie oryginalnej instrukcji obsługi	Benzinmototos Kaszaloge
HU	Az eredeti használati utasítás fordítása	Benzines fűnyíró



BIG WHEELER 554.3 R

95476

**DEUTSCH****Bitte lesen Sie die Betriebsanleitung vor Inbetriebnahme sorgfältig durch.**

ENGLISH

Please read the instructions carefully before starting the machine.

FRANÇAIS

Veuillez lire avec soin le mode d'emploi avant la mise en service

ITALIANO

Leggere attentamente le istruzioni per l'uso prima di mettere in funzione l'elettrodomestico.

ESPAÑOL

Por favor, lea este manual de instrucciones detalladamente antes de la puesta en funcionamiento.

NEDERLANDS

Graag instructies zorgvuldig doorlezen vóórdat u de machine in gebruik neemt.

ČEŠTINA

Před spuštěním stroje si pečlivě přečtěte návod k používání.

SLOVENSKÝ

Pred prvým použitím prístroja si pozorne prečítajte návod na obsluhu.

POLSKI

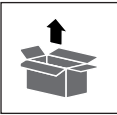
Przed przystąpieniem do uruchomienia prosimy o dokładne zapoznanie się z instrukcją obsługi.

MAGYAR

Kérk alaposan olvassa el a tájékoztatót mielőtt a gépet használja.

Lieferumfang

EN Scope of delivery FR Fourniture IT Dotazione ES Piezas suministradas NL Meegeleverd van de levering CZ Rozsah dodávky SK Rozsah dodávky PL Zakres dostawy HU Szállítási terjedelem



Gerätebeschreibung

EN Device description FR Description du dispositif IT Dotazione ES Descripción del dispositivo
NL Beschrijving van het apparaat CZ Popis zařízení SK Opis zariadenia PL Opis urządzenia HU Eszközleírás



(1a) Kraftstofftank

EN Fuel Tank FR Réservoir carburant e
IT Serbatoio del carburante ES Depósito de
combustible NL Brandstoftank CZ Palivová
nádrž SK Palivová nádrž PL Zbiornik paliwa
HU Üzemanyagartály

(1b) Reversierstarter

EN Recoil starter FR Démarrage inversé IT Av-
vio invertito ES Arranque inverso NL Omkeer-
starter CZ Reverzní start SK Reverzný štart
PL Rozrusznik nawrotny HU Berántó fogantyú

(1c) Ölmesstab

EN Oil dipstick FR Jauge d'huile IT Asta di
livello dell'olio ES Varilla de aceite NL Oliepeil-
stok CZ Olejová měřka SK Tyčka na meranie
oleja PL Prętowy wskaźnik poziomu oleju
HU Olajszintmérő pálca

(1d) Seitenauswurf

EN Lateral ejection FR Éjection latérale
IT Espulsione laterale ES Expulsión lateral
NL Zijdellingse uitwerping CZ Boční výhoz
SK Bočné vyhadzovanie PL Wyrzut boczny
HU Oldalsó kidobás

(2a) Schalter Radantrieb

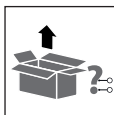
EN Wheel drive switch FR Interrupteur d'en-
traînement des roues IT Interruttore della tra-
zione della ruota ES Interruptor de la tracción
a las ruedas NL Schakelaar wielaandrijving
CZ Spínač pohonu kol SK Spínač pohonu
kolies PL Włącznik napędu kół HU Kerékha-
jtás-kapcsoló

(2b) Oberer Führungsholm

EN Upper handlebar FR Guidon supérieur
IT Manubrio di guida superiore ES Manillar
superior NL Bovenste duwboom CZ Horní
vodící tyč SK Horná vodiaca tyč PL Górný

Gerätebeschreibung

EN Device description FR Description du dispositif IT Dotazione ES Descripción del dispositivo
NL Beschrijving van het apparaat CZ Popis zařízení SK Opis zariadenia PL Opis urządzenia HU Eszközleírás



trzonek prowadzący HU Felső vezetőkar

(2c) Totmannschalter

EN Deadman's switch FR Interrupteur homme-mort IT Interruttore automatico di emergenza ES Interruptor de hombre muerto NL Dodemansschakelaar CZ Spínač bdělosti SK Prepínač stavu bdelosti PL Włącznik czuwakowy HU Jelenlétkapcsoló

(3a) Unterer Führungsholm

EN Lower handlebar FR Guidon inférieur IT Manubrio di guida inferiore ES Manillar inferior NL Onderste duwboom CZ Dolní vodící tyč SK Dolná vodiaca tyč PL Dolny trzonek prowadzący HU Alsó vezetőkar

(3b) Höheneinstellung Führungsholm

EN Height setting for handlebars FR Réglage en hauteur du guidon IT Regolazione in altezza del manubrio ES Ajuste de altura del manillar NL Hoogte-instelling duwboom CZ Nastavení výšky vodící tyče SK Nastavenie výšky vodiacej tyče PL Regulacja wysokości trzonka prowadzącego HU Vezetőkar magasságának beállítása

(4) Antriebsrad

EN Drive wheel FR Roue motrice IT Trazione della ruota ES Rueda motriz NL Aandrijf wiel CZ Hnací kolo SK Hnacie koleso PL Koło napędowe HU Hajtott kerék

(5a) Füllstandsanzeige

EN Filling level display FR Jauge de niveau IT Indicatore del livello di riempimento ES Indicador de nivel de llenado NL Niveau-indicator CZ Ukazatel stavu hladiny SK Ukazovateľ výšky hladiny PL Wskaźnik poziomu napełnienia HU Szintjelző

(5b) Fangsack

EN Collection bag FR Bac de ramassage IT Sacco raccogliitore ES Bolsa coectora NL Opvangzak CZ Sběrný pytel SK Zberné vreće PL Worek HU Gyűjtőzsák

(6) Zündkerzenschlüssel

EN Spark plug wrench FR Clé pour bougies d'allumage IT Chiave per le candele d'accensione ES Llave de bujías NL Bougiesleutel CZ Klíč na zapalovací svíčky SK Klúč na zapalovacie sviečky PL Gyújtógyertya kulcs HU Gyújtógyertya kulcs

(7) Kabelklemmen

EN Cable clamps FR Serre-câbles IT Fermacavi ES Abrazaderas de cable NL Kabelklemmen CZ Kabelové svorky SK Káblové svorky PL Zaciski kabli HU Kábelrögzítők

Deutsch	Technische Daten / Gerätebeschreibung / Sicherheitshinweise / Bestimmungsgemäße Verwendung / Verhalten im Notfall / Symbole / Wartung / Entsorgung / Gewährleistung / Service	25
English	Technical Data / Device description / Safety Warnings / Specified Conditions of Use / Emergency procedure / Symbols / Maintenance / Disposal / Guarantee / Service	31
Français	Caractéristiques techniques / Description du dispositif / Instructions De Sécurité Particulieres / Utilisation conforme aux prescriptions / Conduite en cas d'urgence / Symboles / Entretien / Elimination / Garantie / Service	37
Italiano	Dati tecnici / Descripción del dispositivo / Norme Di Sicurezza / Utilizzo conforme / Comportamento in caso d'emergenza / Simboli / Manutenzione / Smaltimento / Garanzia / Servizio	43
Español	Datos técnicos / Descripción del dispositivo / Indicaciones de seguridad / Aplicación de acuerdo a la finalidad / Comportamento in caso d'emergenza / Símbolos / Mantenimiento / Eliminación / Garantía / Servicio	49
Nederlands	Technische gegevens / Beschrijving van het apparaat / Veiligheidsadviezen / Voorgeschreven gebruik van het systeem / Handelswijze in noodgeval / Symbolen / Onderhoud / Afvoer / Garantie / Service	55
Čeština	Technická data / Popis zařízení / Speciální Bezpečnostní Upozornění / Oblast Využití / Chování v případě nouze / Symboly / Údržba / Likvidace / Záruka / Servis	61
Slovenský	Technické údaje / Opis zariadenia / Špeciálne Bezpečnostné Pokyny / Použitie podľa predpisov / Správanie v prípade núdze / Symboly / Údržba / Likvidácia / Záruka / Servi	67
Polski	Dane techniczne / Opis urządzenia / Instrukcje Dotyczące Bezpieczeństwa / Warunki użytkowania / Postępowanie w nagłym przypadku / Symbole / Utrzymanie I Konserwacja / Utylizacja / Gwarancja / Serwis	73
Magyar	Műszaki Adatok / Eszközleírás / Rendeltetés szerinti használat / Biztonsági utasítások / Karbantartás / Jótállás	79

Montage

EN Assembly FR Assemblage IT Montaggio ES Montaje
NL Montage CZ Montáž SK Montáž PL Montaż HU Szerelés

2-4



Inbetriebnahme

EN starting-up the device FR Mise en service IT Messa in funzione
ES Puesta en marcha NL Toestel in gebruik nemen CZ Uvedení do provozu
SK Uvedenie do prevádzky PL Uruchamianie urządzenia
HU A készülék üzembe helyezése

5-8



Betrieb

EN Operation FR Fonctionnement IT Esercizio ES Operação
NL Gebruik CZ Provoz SK Prevádzka PL Operacja HU Üzemeltetés

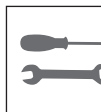
9-16



Wartung

EN Maintenance FR Entretien IT Manutenzione ES Mantenimiento
NL Onderhoud CZ Údržba SK Údržba PL Konserwacja HU Karbantartás

17-22



Reinigung & Transport, Lagerung

EN Cleaning & Transport, Storage FR Nettoyage & Transport, Stockage
IT Pulizia & Rasporto, Stoccaggio ES Limpieza & Transporte, Almacenamiento
NL Schoonmaken & Transport, Bewaring CZ Ištění & Přeprava, Uložení
SK Čistenie & Transport, Uloženie PL Czyszczenie & Transport, Przechowywanie
HU Tisztítás & Szállítás, Tárolás

23-24

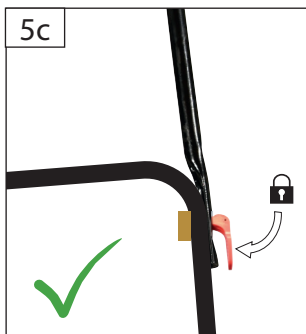
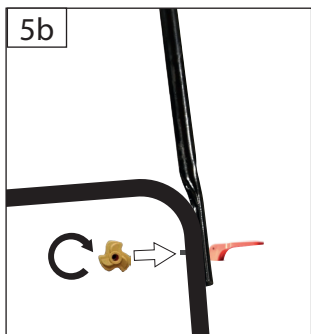
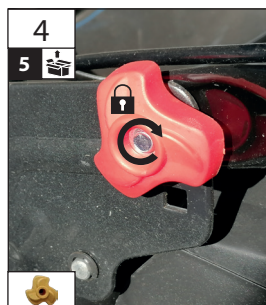
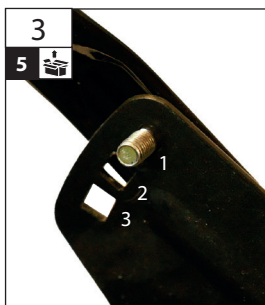
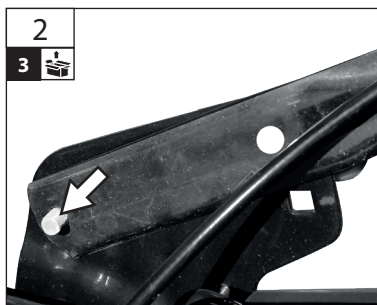


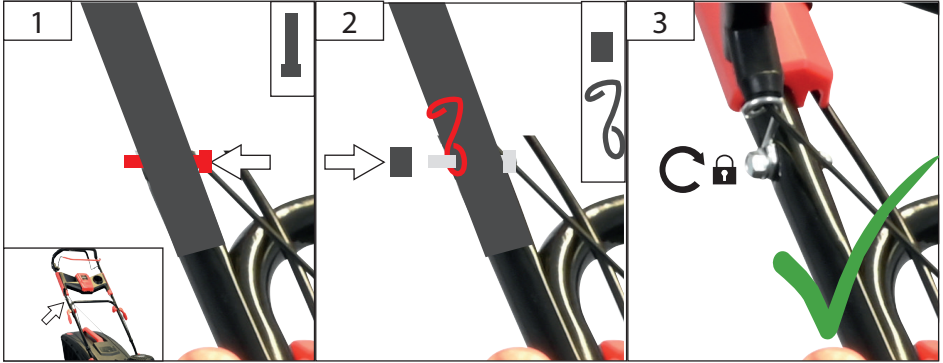
EG-Konformitätserklärung

EN EC Declaration Of Conformity FR Déclaration De Conformité Pour La CE
IT CE Di Conformità ES Declaración De Conformidad CE
NL EG-Conformiteitsverklaring CZ Prohlášení o shodě EU
SK Vyhlásenie O Zhode ES PL Deklaracja Zgodności WE HU EC Egyezési

85





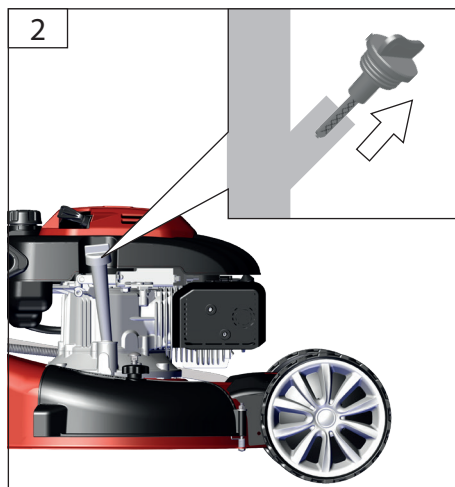
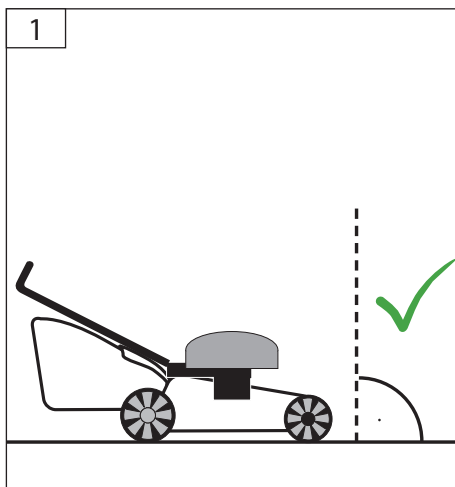


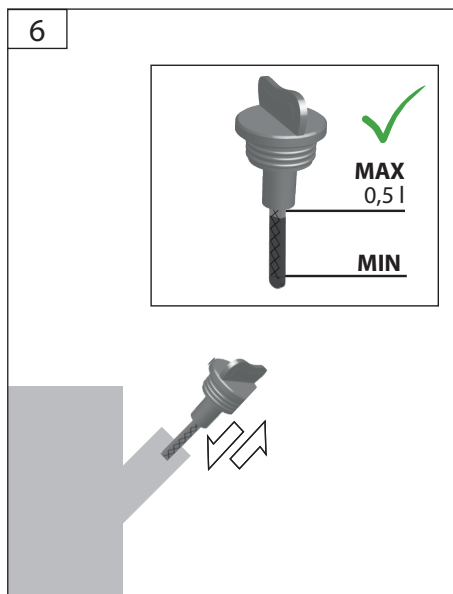
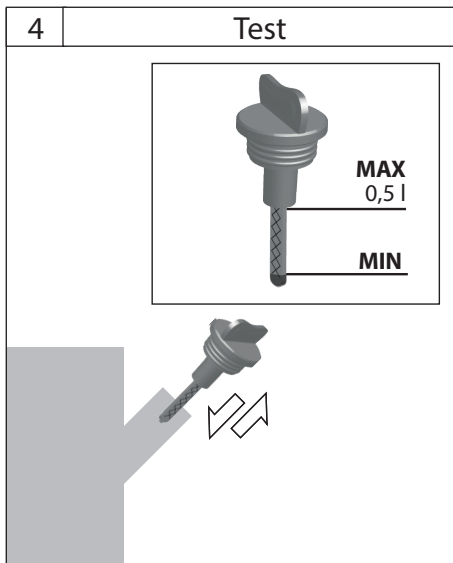
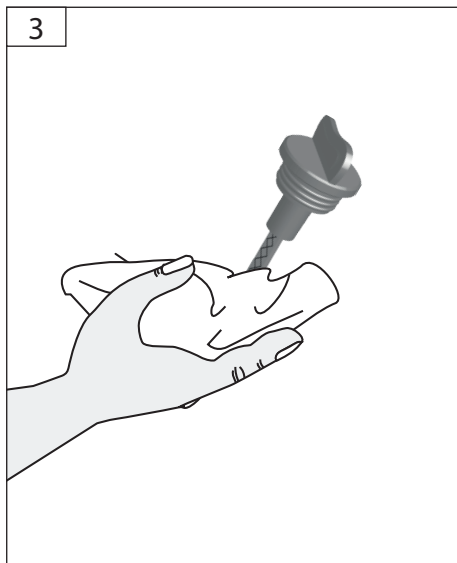
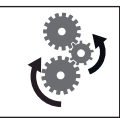




15W-40

- DE Vor Erstinbetriebnahme muss der Motor unbedingt mit Motorenöl befüllt werden. Überprüfen Sie vor jeder Inbetriebnahme den Ölstand.**
- EN** Check the oil level whenever the appliance is to be put into operation. Add engine oil if necessary. Check the oil level whenever the appliance is to be put into operation. Add engine oil if necessary.
- FR** Avant la première mise en marche, il est nécessaire de remplir le moteur d'huile de moteur. Contrôlez avant chaque mise en marche le niveau d'huile. Si nécessaire, complétez l'huile de moteur.
- IT** E' indispensabile previa la prima messa in funzione riempire il motore con l'olio per motore. Prima di ogni messa in funzione controllare livello d'olio. Aggiungere eventualmente l'olio per motore.
- ES** El motor debe llenarse con aceite de motor antes de la primera puesta en marcha. Compruebe el nivel de aceite antes de cada arranque y rellene con aceite de motor si es necesario.
- NL** Vóór de eerste ingebruikname dient de motor beslist met motorolie gevuld worden. Controleer voor iedere inbedrijfstelling de oliestand. Vul eventueel de motorolie bij.
- CZ** Před prvním uvedením do provozu musí být motor bezpodmínečně naplněn motorovým olejem. Před každým uvedením do provozu zkontrolujte stav oleje. Motorový olej příp. Doplňte.
- SK** Pred prvým uvedením do prevádzky musí byť motor bezpodmienečne naplnený motorovým olejom. Pred každým uvedením do prevádzky skontrolujte stav oleja. Motorový olej príp. Doplňte.
- PL** Przed pierwszym uruchomieniem należy koniecznie napelnić silnik olejem silnikowym. Przed każdym uruchomieniem sprawdzić stan oleju. W razie potrzeby uzupełnić olej silnikowy.
- HU** Első üzembe helyezés előtt, a motorba feltétlenül töltsön megfelelő mennyiségű motorolajat! Minden üzembe helyezés előtt ellenőrizze az olaj állapotát. Szükség esetén a motorolajat feltétlenül tölts fel.







DE Aus Gründen der Qualitätssicherung wird jedes Gerät einem Probelauf unterzogen und mit Motorenöl befüllt.

Vor dem Transport wird das Öl wieder abgelassen, es können sich jedoch Rückstände von Motorenöl am Messstab befinden. Bitte trotzdem Ölstand gewissenhaft überprüfen und Motorenöl nachfüllen. → [5+6](#)

EN To ensure quality, every piece of equipment is subject to a test operation and filled with motor oil. Oil is drained before transport; however, there can be some motor oil remains on the dip stick. Please check carefully the oil level and add motor oil again. → [6](#)

FR Pour des raisons d'assurance qualité, chaque appareil est soumis à un test de fonctionnement et rempli d'huile de moteur. Cette huile est purgée avant le transport, mais un résidu d'huile peut demeurer sur la jauge. Pour cela, contrôlez quand même le niveau d'huile et ajoutez l'huile de moteur manquante. → [6](#)

IT Al fine di garantire la qualità, ogni apparecchio è sottoposto a prove funzionali di esercizio ed è riempito con carburante. Prima del trasporto, l'olio è svuotato, comunque sull'astina di controllo possono rimanere dei residui di olio motore. Perciò controllare con cura il livello dell'olio motore e rabboccarlo di nuovo. → [6](#)

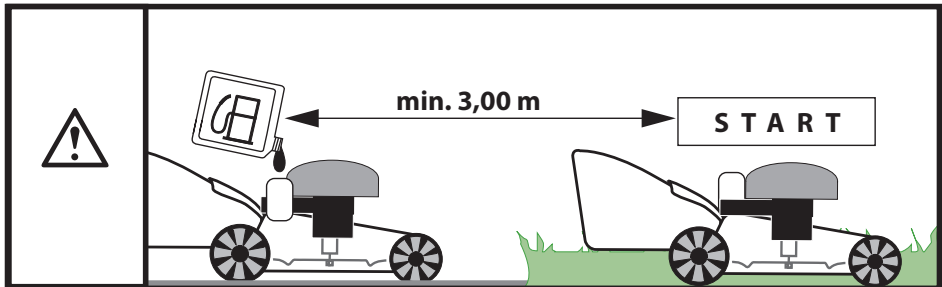
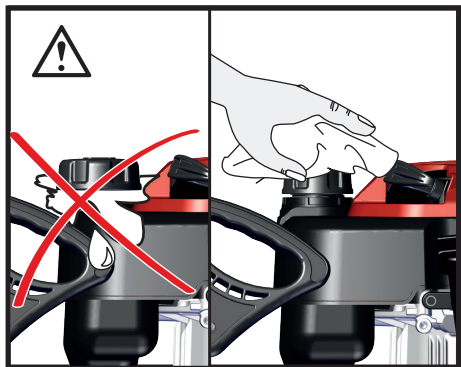
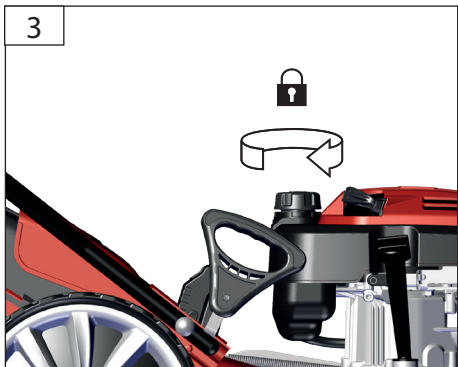
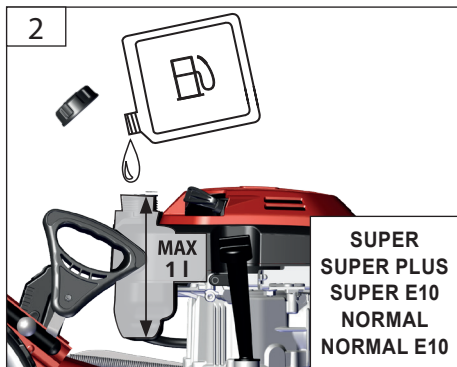
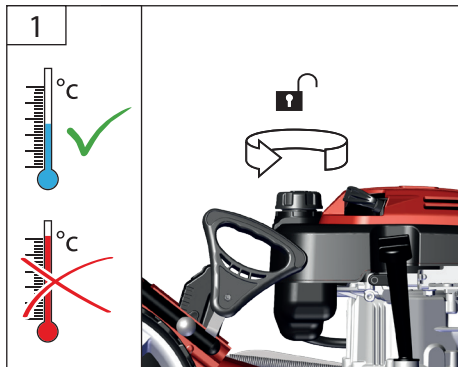
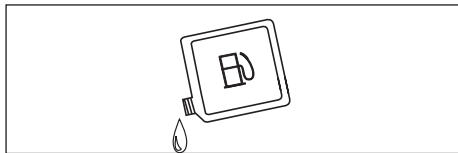
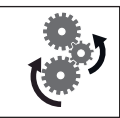
ES Por razones de aseguramiento de la calidad, cada dispositivo se somete a una prueba de funcionamiento y se llena con aceite de motor. Antes del transporte, el aceite se purga de nuevo, pero puede haber restos de aceite de motor en la varilla. No obstante, por favor, compruebe cuidadosamente el nivel de aceite y rellene el aceite del motor. → [6](#)

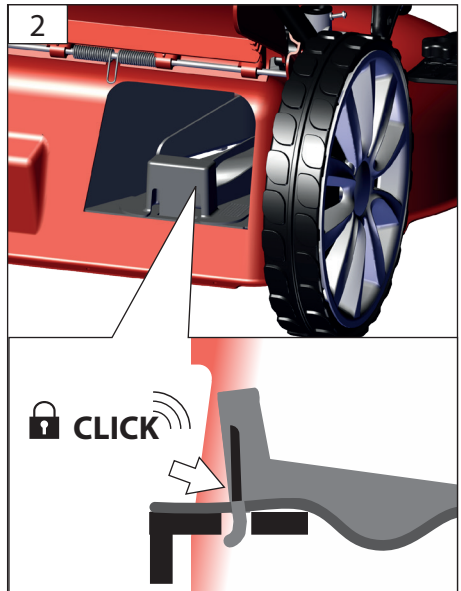
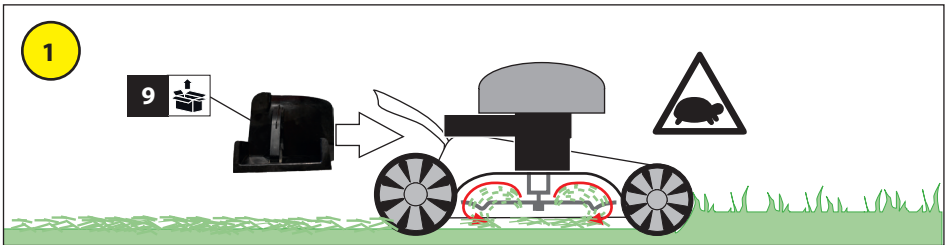
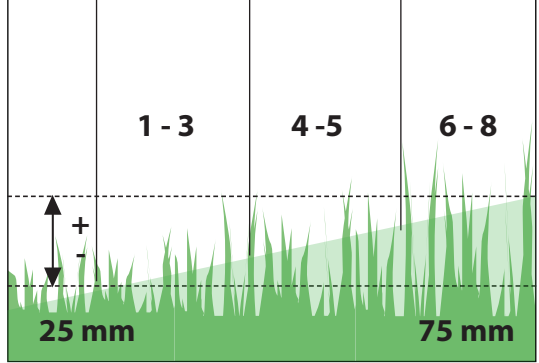
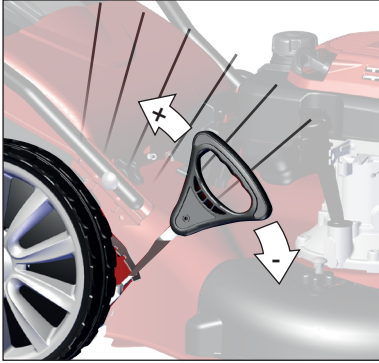
CZ Z důvodů zajištění kvality se každé zařízení podrobuje zkušebnímu chodu a naplní motorovým olejem. Před transportem se olej zase vypustí, na měřící tyči však mohou být zbytky motorového oleje. Přesto prosím svědomitě zkontrolujte stav oleje a znovu doplňte motorový olej. → [6](#)

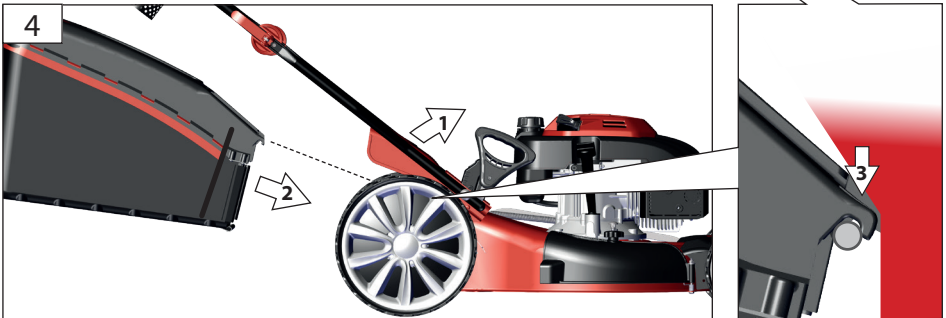
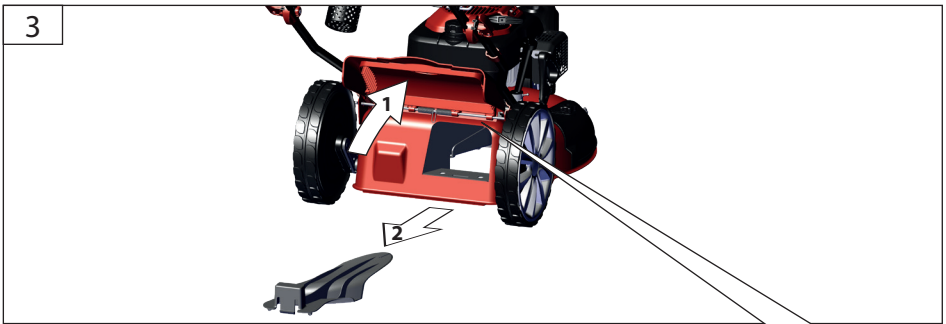
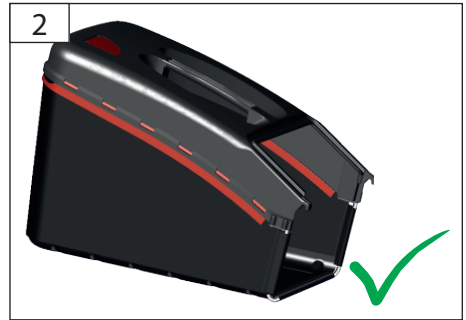
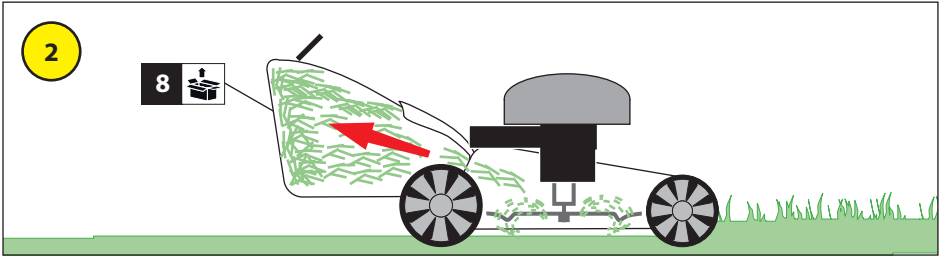
SK Z dôvodov zaistenia kvality sa každé zariadenie podrobuje skúšobnému chodu a naplní motorovým olejom. Pred transportom sa olej zase vypustí, na meracej tyči však môžu byť zvyšky motorového oleja. Napriek tomu, prosím, svedomito skontrolujte stav oleja a znovu doplňte motorový olej. → [6](#)

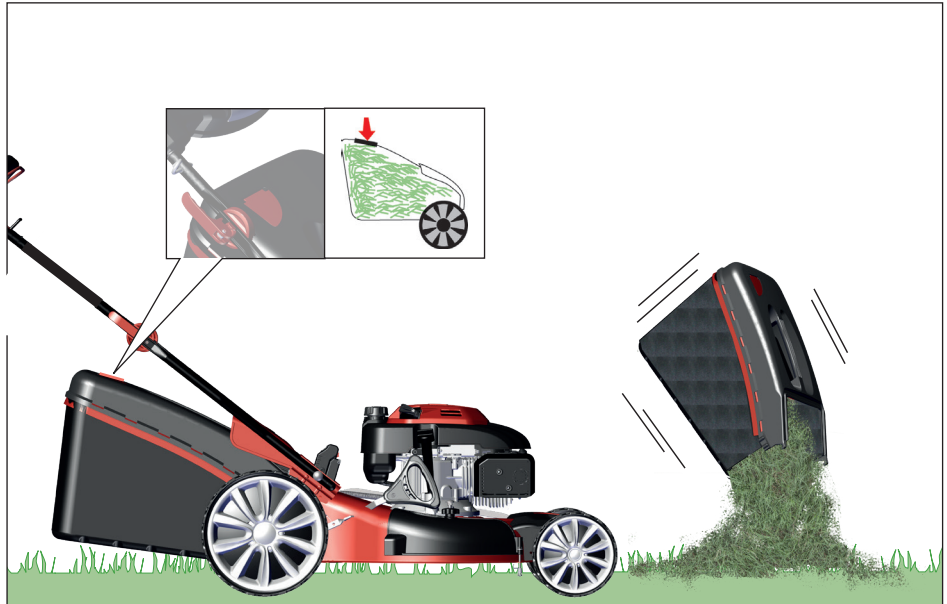
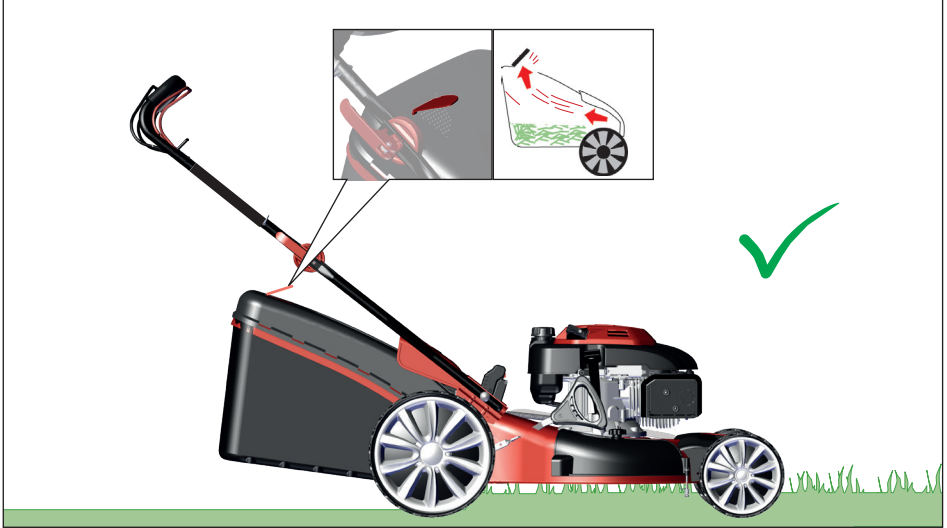
PL Dla zapewnienia jakości każde urządzenie zostaje poddane ruchowi próbnemu i napełnione olejem silnikowym. Przed transportem olej zostaje ponownie spuszczony, ale na bagnecie pomiarowym mogą jednak znajdować się resztki oleju silnikowego. Należy mimo to skrupulatnie sprawdzić stan oleju i uzupełnić olej silnikowy. → [6](#)

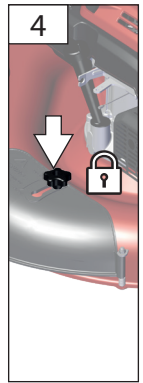
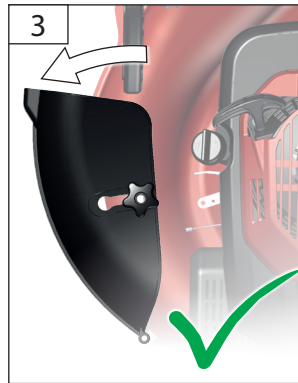
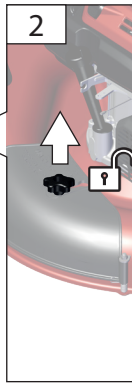
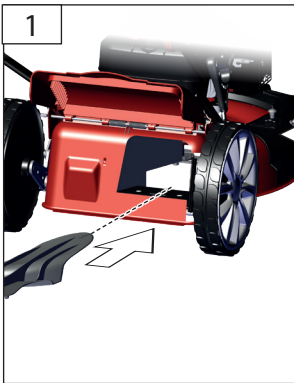
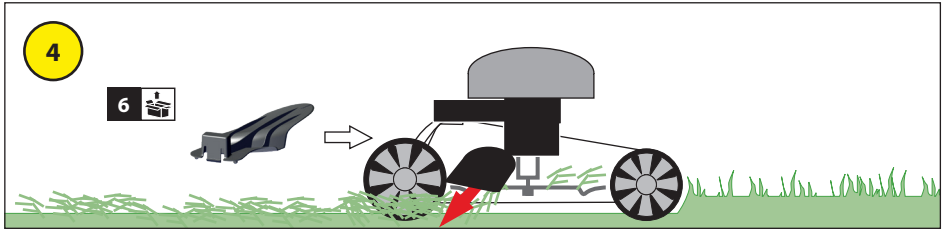
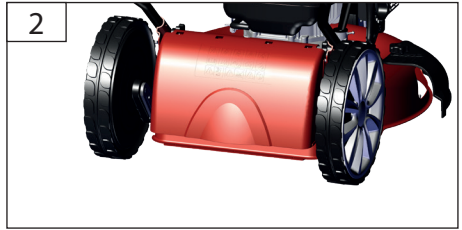
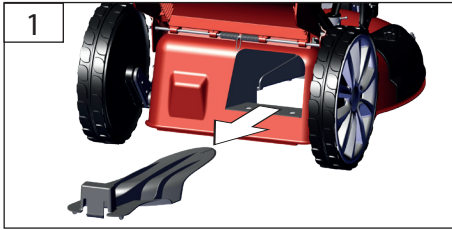
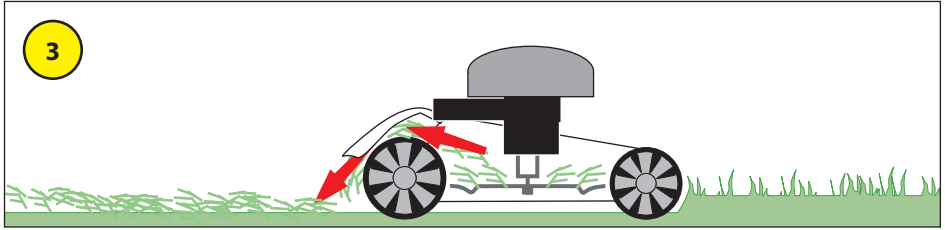
HU A minőség biztossága érdekében minden gép próbázáskor megkapja az olajat, majd a szállás előtt az olajat kiöntik. Szállításkor ellenőrizze az olaj szintjét és szükség esetén töltsön fel. Kérjük, hogy ellenőrizze le az olaj állapotát, és ismét töltsön a gépbe motorolajat. → [6](#)

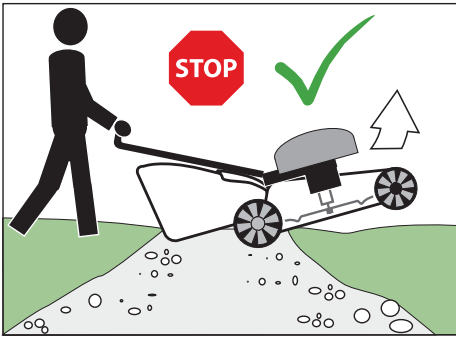
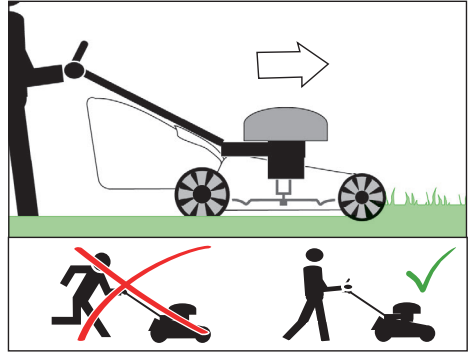
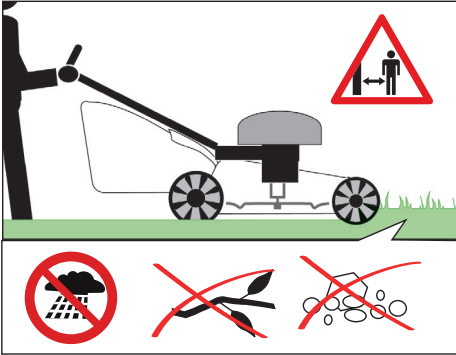


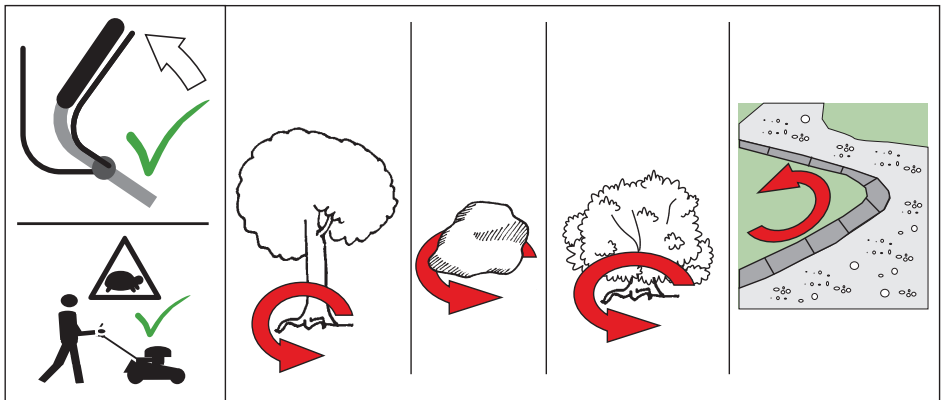
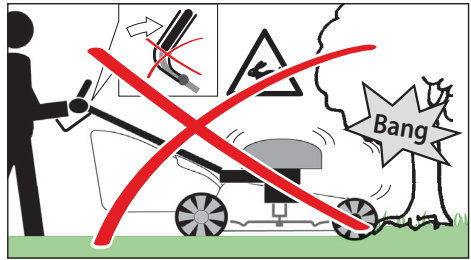
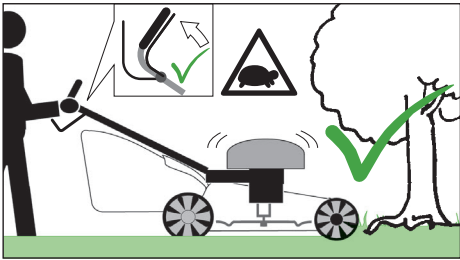
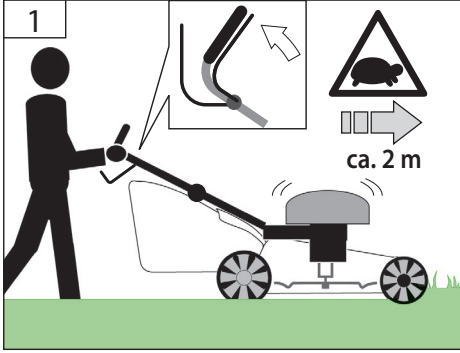


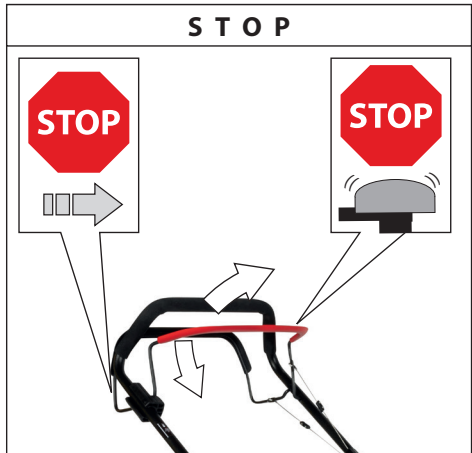
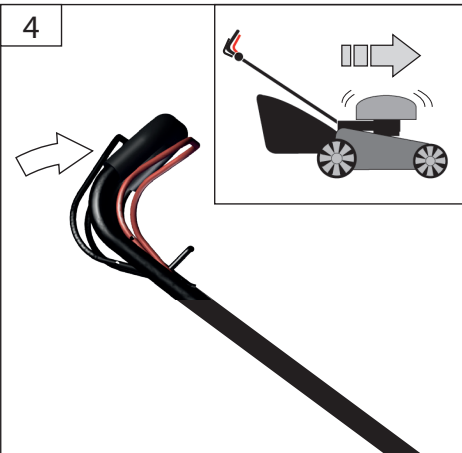
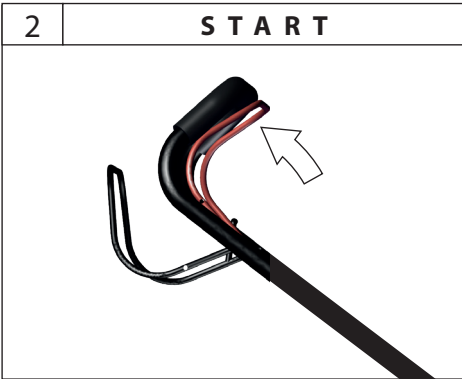
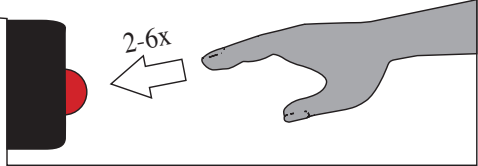
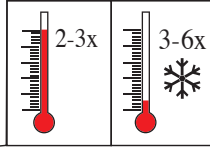


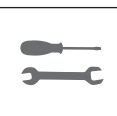






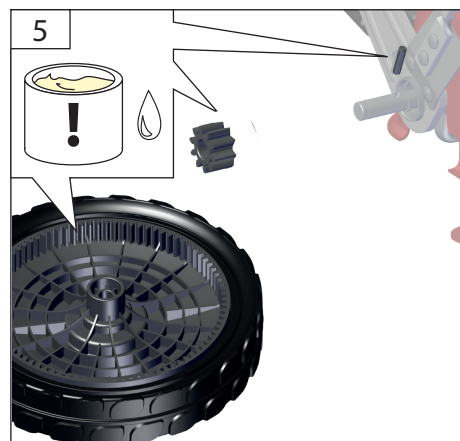
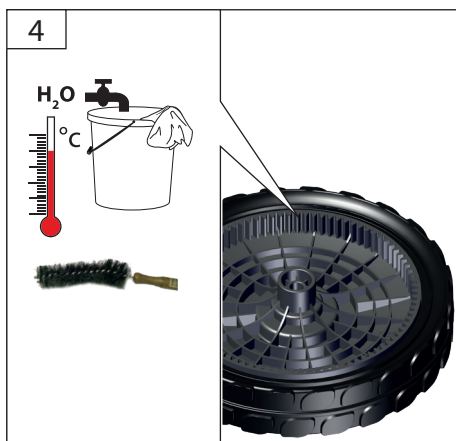
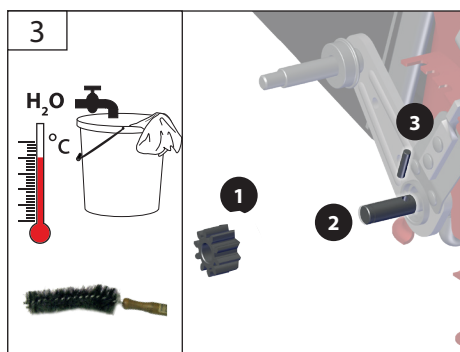
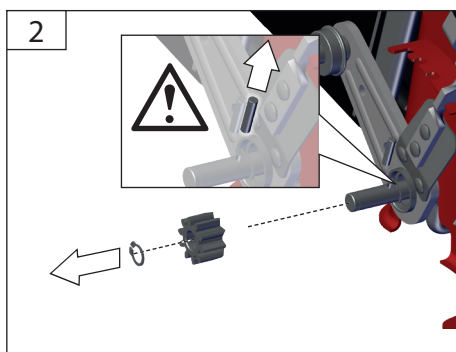
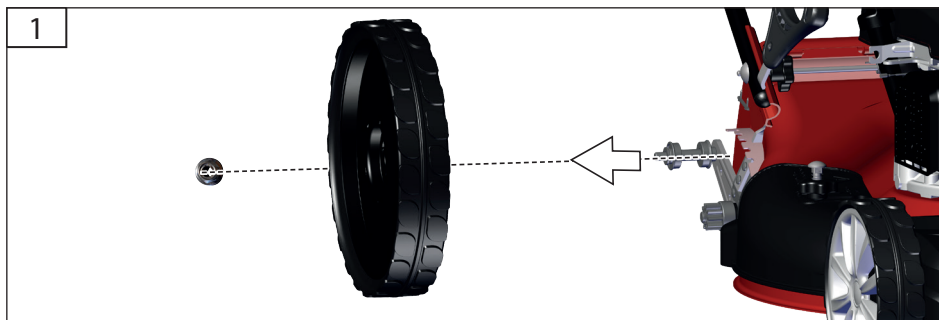


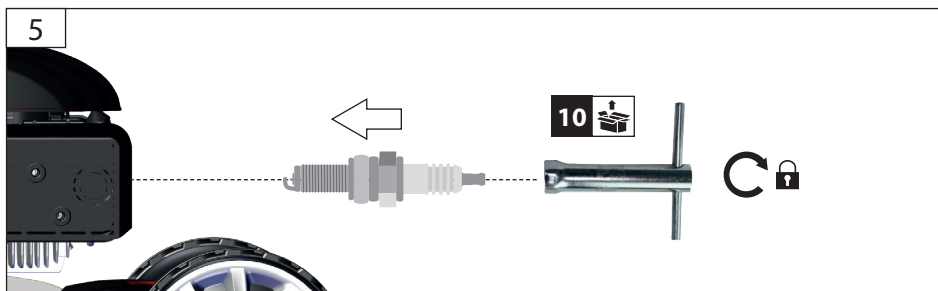
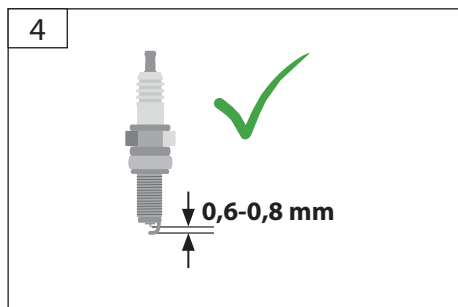
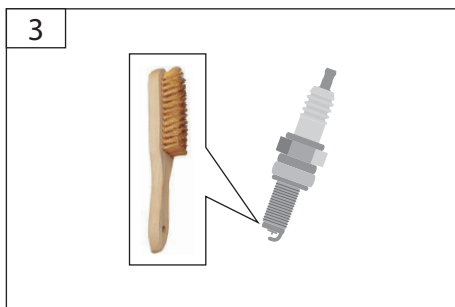
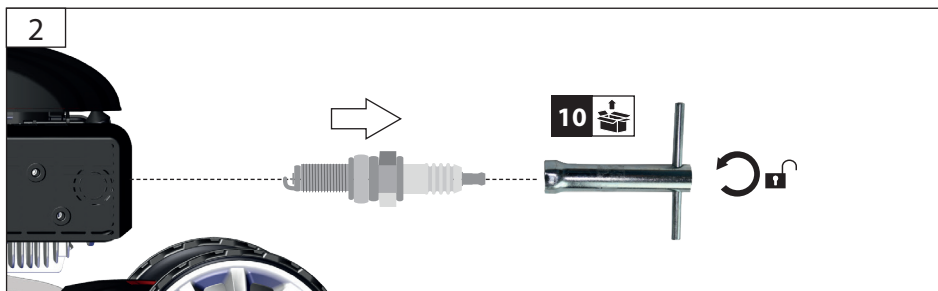
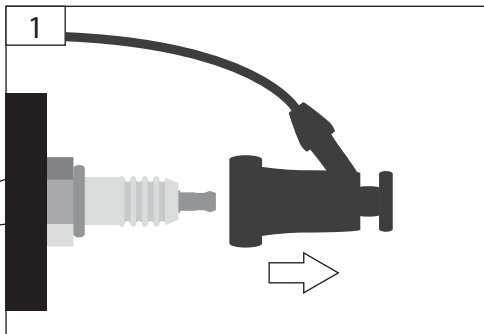
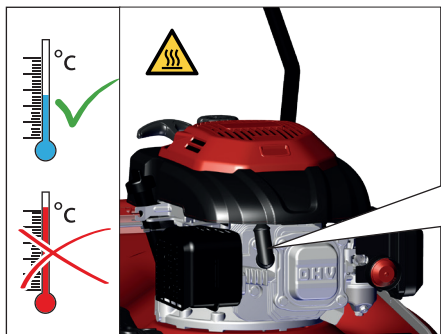
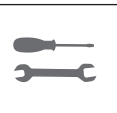


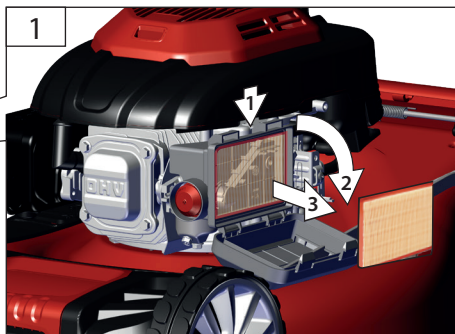


Mehrzweckfett

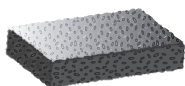
EN Multi-purpose grease FR Graisse multi-usage IT Grasso multiuso ES Grasa multiusos NL Universeelvet CZ Víceúčelové mazivo SK Viacúčelový tuk PL Smar uniwersalny HU többcélú zsír







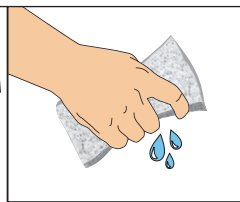
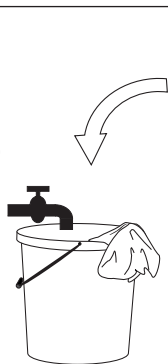
2a



Schaumstoff Filtereinsatz

EN foam filter insert FR mousse filtrante
 IT inserto filtro in schiuma ES filtro de espuma
 NL Schuimrubberen filterelement
 CZ Pěnová vložka filtru SK Penová vložka filtra
 PL Piankowy wkład filtrujący HU Habszűrő betét

H₂O

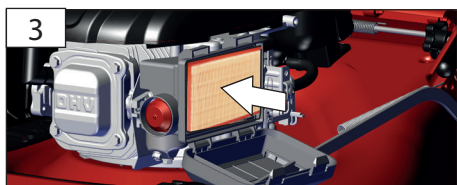


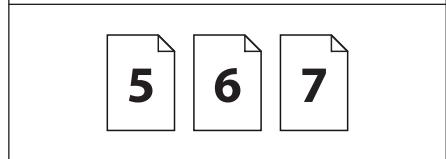
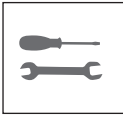
2b

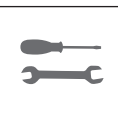


Papierfilter nur mit Druckluft reinigen!
Niemals Wasser benutzen!

- EN Paper filter to be cleaned with compressed air only! Never use water!
- FR Nettoyez le filtre en papier uniquement avec de l'air comprimé ! N'utilisez jamais de l'eau !
- IT Pulire il filtro di carta solo con aria compressa! Mai utilizzare l'acqua!
- ES ¡Limpie el filtro de papel solo con aire comprimido! ¡Nunca use agua!
- NL Papieren filter slechts met perslucht schoonmaken! Nooit water gebruiken!
- CZ Papirový filtr vyčistěte pouze tlakovým vzduchem! Nikdy nepoužívejte vodu!
- SK Papierový filter vyčistite iba tlakovým vzduchom! Nikdy nepoužívajte vodu!
- PL Filtr papierowy czyścić tylko sprężonym powietrzem! Nigdy nie używaj wody!
- HU A papírszűrőt csak nyomáslevegővel tisztítsa! Sose használjon vizet!

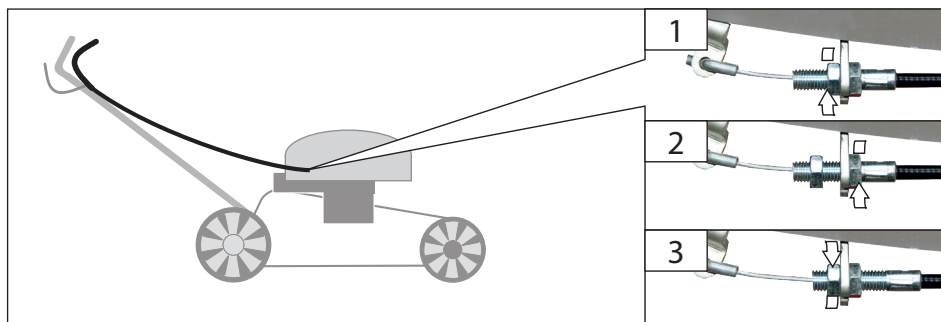






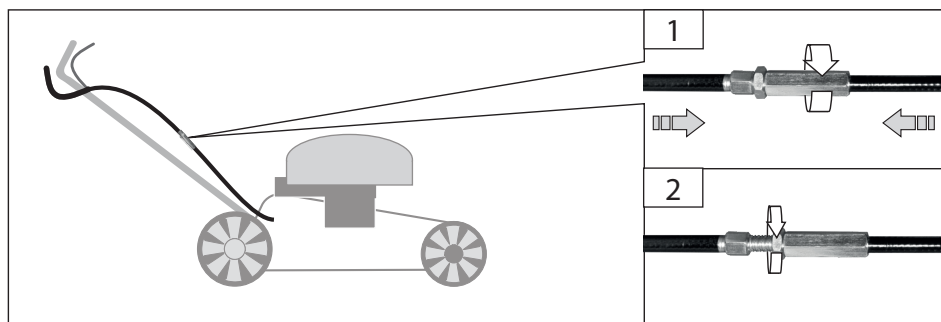
Der Motor startet nicht

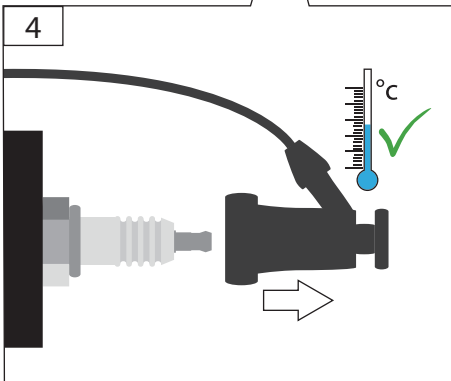
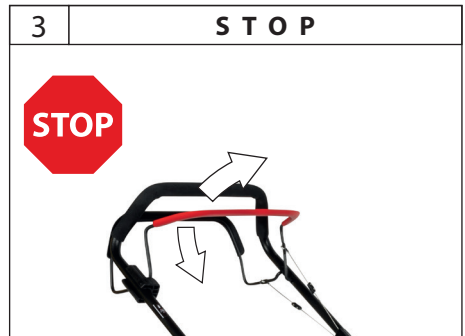
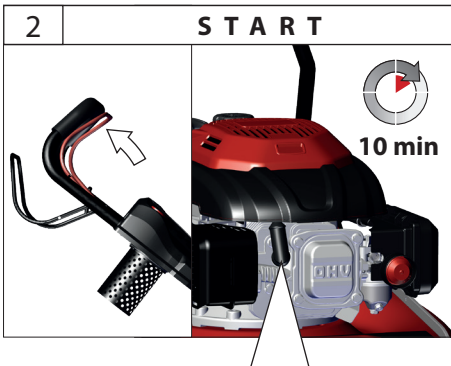
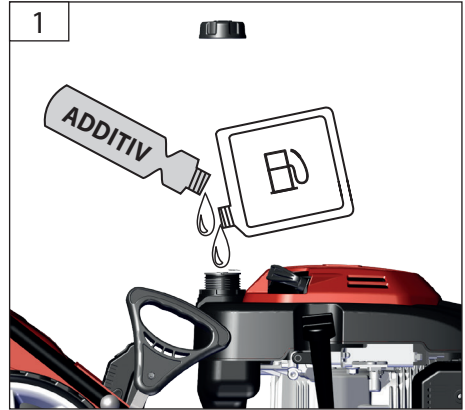
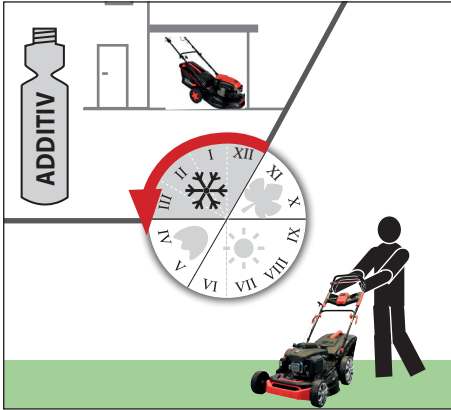
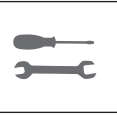
EN The motor does not start FR Le moteur ne démarre pas IT Motore non parte ES El motor no arranca
NL De motor start niet CZ Motor nestartuje SK Motor neštartuje PL Silnik się nie uruchamia HU A motor
nem startol

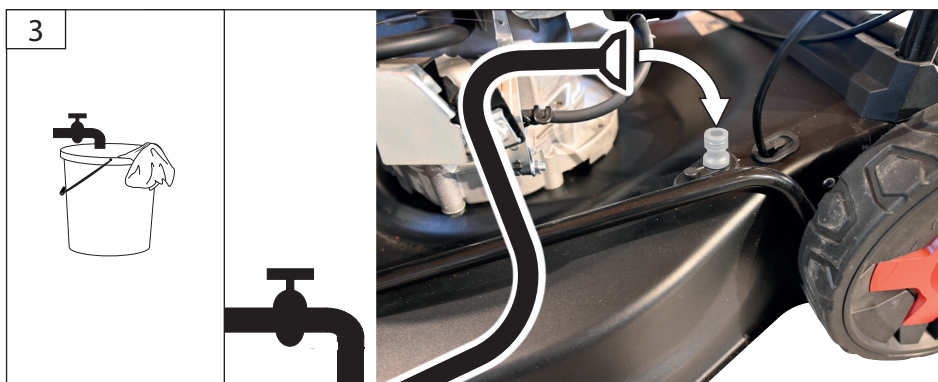
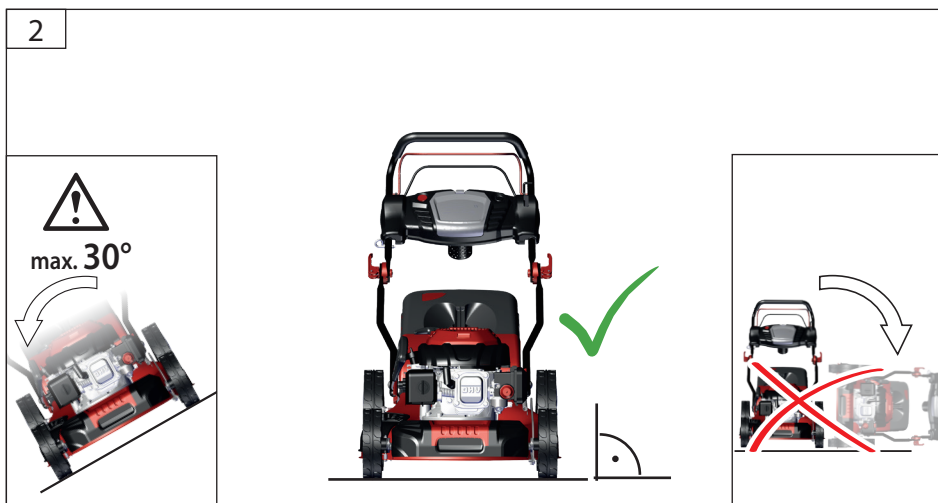


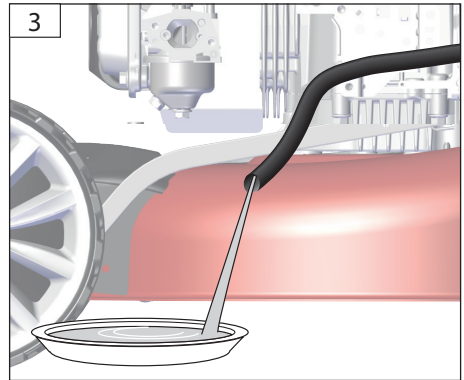
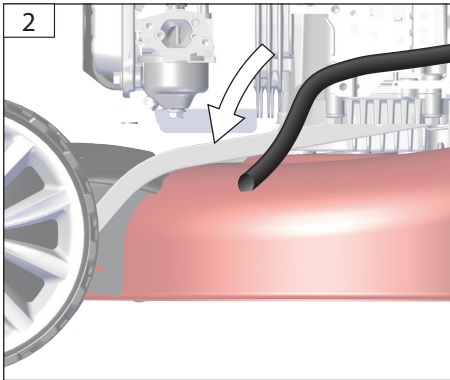
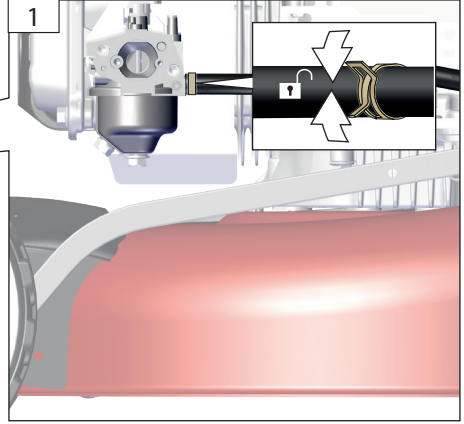
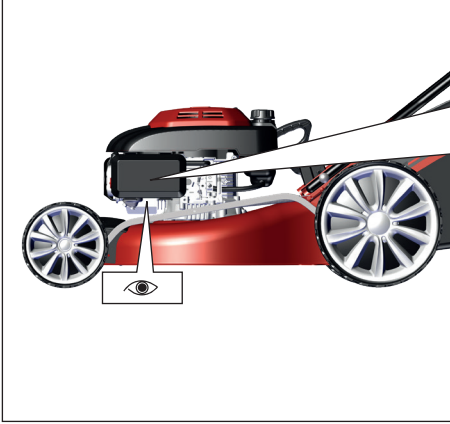
Automatischer Vorschub funktioniert nicht

EN Automatic feed is not working FR Alimentation automatique ne fonctionne pas IT Alimentazione
automatica non funziona ES El avance automático no funciona NL Automatische aandrijving werkt niet
CZ Automatický posuv nepracuje SK Automatický posuv nepracuje PL Automatyczny posuw nie działa
HU Automatikus takarmány nem működik









Technische Daten

Benzin-Rasenmäher		BIG WHEELER 554.3 R
Artikel-Nr.		95476
Motor		Power-Engine S 592 V
Motortyp		4-Takt-Motor
Motorleistung		3,7 / 5,03 (kW / PS)
Hubraum		196 cm ³
Nenn Drehzahl		2900 1/min
Schnittbreite		550 mm
Schnitthöhenverstellung		25 - 75 mm
Fangsackvolumen		65 l
Arbeitsgeschwindigkeit		3,6 km/h
Tankinhalt		1 l
Kraftstoff		Benzin
Startsystem		Reversierstart
Motoröl		0,5 l
Reifengröße hinten		300 mm
Reifengröße vorne		200 mm
Gewicht Netto/Brutto		33 / 36 kg

Geräuschangaben

Schalldruckpegel L_{pA} ¹⁾	81 dB (A)
Gemessener Schalleistungspegel L_{WA} ²⁾	96,87 dB (A)
Garantierter Schalleistungspegel L_{WA} ³⁾	98 dB (A)

Gemessen nach ¹⁾ EN ISO 5395-1:2013; ^{2) 3)} 2000/14/EG;

¹⁾ Unsicherheit K = 3,0 dB (A);

²⁾ Unsicherheit K = 1,34 dB (A),

Gehörschutz tragen!

Vibrationsangaben

Schwingungsgesamtwerte (Vektorsumme dreier Richtungen) ermittelt entsprechend EN ISO 5395-1:2013

Schwingungsemissionswert a_h	4,86 m/s ²
Unsicherheit K = 1,5 m/s ²	

WARNUNG: Der tatsächliche Schwingungsemissionswert kann sich je nach Art und Weise der Anwendung vom angegebenen Wert unterscheiden. Der Schwingungspegel kann für den Vergleich von Elektrowerkzeugen miteinander verwendet werden.

Er eignet sich auch für eine vorläufige Einschätzung der Schwingungsbelastung.

Für eine genaue Abschätzung der Schwingungsbelastung sollten auch die Zeiten berücksichtigt werden, in denen das Gerät abgeschaltet ist oder zwar läuft, aber nicht tatsächlich im Einsatz ist. Dies kann die Schwingungsbelastung über den gesamten Arbeitszeitraum deutlich reduzieren.

Legen Sie zusätzliche Sicherheitsmaßnahmen zum Schutz der Bedienperson vor der Wirkung von Schwingungen fest wie zum Beispiel: Wartung von Elektrowerkzeug und Einsatzwerkzeugen, Warmhalten der Hände, Organisation der Arbeitsabläufe.



Benutzen Sie das Gerät erst nachdem Sie die Bedienungsanleitung aufmerksam gelesen und verstanden haben. Machen Sie sich mit den Bedienungselementen und dem richtigen Gebrauch des Gerätes vertraut. Beachten Sie alle in der Anleitung aufgeführten Sicherheitshinweise. Verhalten Sie sich verantwortungsvoll gegenüber anderen Personen. Der Bediener ist verantwortlich für Unfälle oder Gefahren gegenüber Dritten. Falls über den Anschluss und die Bedienung des Gerätes Zweifel entstehen sollten, wenden Sie sich an den Kundendienst.

Bestimmungsgemäße Verwendung

Der Rasenmäher ist für das Schneiden von Rasen und Grasflächen mit einer maximalen Hang-Steigung von 20° im privaten Haus- und Hobbygarten bestimmt.

Dieses Gerät darf nur wie angegeben bestimmungsgemäß verwendet werden. Bei Nichtbeachtung der Bestimmungen, aus den allgemein gültigen Vorschriften sowie den Bestimmungen aus dieser Anleitung, kann der Hersteller für Schäden nicht verantwortlich gemacht werden.

⚠ Benutzen Sie das Gerät nur im Außenbereich und niemals in geschlossenen oder schlecht belüfteten Räumen.

⚠ Der Rasenmäher darf nicht eingesetzt werden zum Trimmen von Büschen, Hecken und Sträuchern, zum Schneiden und Zerkleinern von Rankgewächsen oder Rasen auf Dachpflanzungen oder in Balkonkästen. Weiterhin darf der Rasenmäher nicht als Häcksler zum Zerkleinern von Baum- und Heckenabschnitten sowie zum Einebnen von Bodenunebenheiten verwendet werden.

Anforderungen an den Bediener

Der Bediener muss vor Gebrauch des Gerätes aufmerksam die Bedienungsanleitung gelesen und verstanden haben.

Dieses Gerät ist nicht dafür bestimmt, durch Personen (einschließlich Kinder) mit eingeschränkten physischen, sensorischen oder geistigen Fähigkeiten oder mangels Erfahrung und/oder mangels Wissen benutzt zu werden, es sei denn, sie werden durch eine für ihre Sicherheit zuständige Person beaufsichtigt oder erhalten von ihr Anweisungen, wie das Gerät zu benutzen ist.

Qualifikation: Außer einer ausführlichen Einweisung durch eine sachkundige Person ist keine spezielle Qualifikation für den Gebrauch des Gerätes notwendig.

Mindestalter: Das Gerät darf nur von Personen betrieben werden, die das 16. Lebensjahr vollendet haben. Eine Ausnahme stellt die Benutzung als Jugendlicher dar, wenn die Benutzung im Zuge einer Berufsausbildung zur Erreichung der Fertigkeit unter Aufsicht eines Ausbilders erfolgt.

Örtliche Bestimmungen können das Mindestalter des Benutzers festlegen.

Schulung: Die Benutzung des Gerätes bedarf lediglich einer entsprechenden Unterweisung durch eine Sachkundige Person bzw. die Bedienungsanleitung. Eine spezielle Schulung ist nicht notwendig.

Verhalten im Notfall

⚠ Verletzungsgefahr!

Bringen Sie Hände oder Füße nie in die Nähe von rotierenden Teilen. Halten Sie immer Abstand zur Auswurföffnung.

⚠ Verbrennungsgefahr!

Einige Maschinenteile werden beim Betrieb sehr heiß. Heiße Teile, z.B. Motor und Schalldämpfer nicht berühren.

Leiten Sie die der Verletzung entsprechend notwendige Erste Hilfe Maßnahmen ein und fordern Sie schnellst möglich qualifizierte ärztliche Hilfe an. Bewahren Sie den Verletzten vor weiteren Schädigungen und stellen Sie diesen ruhig. Für einen eventuell eintretenden Unfall sollte immer ein Verbandskasten nach DIN 13164 am Arbeitsplatz griffbereit vorhanden sein. Dem Verbandskasten entnommenes Material ist sofort wieder aufzufüllen. Wenn Sie Hilfe anfordern, machen Sie folgende Angaben

1. Ort des Unfalls
2. Art des Unfalls
3. Zahl der Verletzten
4. Art der Verletzungen

Symbole

	Achtung!
	Zur Verringerung eines Verletzungsrisikos Betriebsanleitung lesen
	Gehörschutz tragen. Schutzbrille tragen.
	Sicherheitsschuhe mit Schnittschutz, griffiger Sohle und Stahlkappe tragen!
	Schnell
	Langsam
	Vor allen Arbeiten am Gerät Motor abstellen und Zündkerzenstecker ziehen.
	Warnung vor wegschleudernden Teilen
	① Den Ölstand überprüfen, gegebenenfalls nachfüllen.
	② Benzin tanken.
	Mulchen
	Sammeln
	Mähen
	Auswerfen
	Warnung vor heißen Oberflächen!
	Warnung vor gefährlicher elektrischer Spannung!
	Warnung vor scharfen Messern. Die Messer laufen auch nach dem Ausschalten noch kurz nach.
	Halten Sie in der Nähe stehende Personen auf sicheren Abstand zur Maschine (mindestens 5 m).

	Vor allen Arbeiten am Gerät Motor ausschalten.
	Rauchen und offenes Feuer verboten.
	Rauchen und offenes Feuer verboten.
	Halten Sie Kinder von der Maschine fern.
	Lagern Sie das Gerät trocken und frostgeschützt.
	Garantierter Schallleistungspegel L _{WA}
	Vor Nässe schützen.
	Packungsorientierung oben

Sicherheitshinweise

Warnung

Lesen Sie alle Sicherheitshinweise und Anweisungen. Versäumnisse bei der Einhaltung der Sicherheitshinweise und Anweisungen können elektrischen Schlag, Brand und/oder schwere Verletzungen verursachen. **Bewahren Sie alle Sicherheitshinweise und Anweisungen für die Zukunft auf.**

Halten Sie Kinder und andere Personen sowie Tiere während der Benutzung des Geräts fern. Der Mindest-Sicherheitsabstand beträgt 5 m.

Tragen Sie persönliche Schutzausrüstung.

Tragen Sie geeignete Arbeitskleidung wie festes Schuhwerk mit rutschfester Sohle, eine robuste, lange Hose, Handschuhe, eine Schutzbrille und Gehörschutz!

Tragen Sie Schutzhandschuhe, wenn dies notwendig ist. Benutzen Sie das Gerät nur bei Tageslicht oder in gut beleuchteter Umgebung.

Das Gerät muss vor dem Gebrauch sorgfältig überprüft werden. Arbeiten Sie ausschließlich mit Geräten, die in einwandfreiem Zustand sind. Sollten Sie einen Defekt an dem Gerät bemerken, der möglicherweise eine Gefahr für den Bediener darstellen kann, betreiben Sie das Gerät erst nachdem der Defekt beseitigt wurde.

Überprüfen Sie sorgfältig das Gelände, auf dem die Maschine eingesetzt wird, und entfernen Sie alle Gegenstände, die erfasst und weggeschleudert werden können.

Seien Sie aufmerksam, achten Sie darauf, was Sie tun, und gehen Sie mit Vernunft an die Arbeit mit einem Elektrowerkzeug. Benutzen Sie kein Elektrowerkzeug,

wenn Sie müde sind oder unter dem Einfluss von Drogen, Alkohol oder Medikamenten stehen.
Niemals bei laufendem Gerät unter das Gehäuse fassen. Halten Sie immer Abstand zur Auswurföffnung.
Vermeiden Sie ein versehentliches Starten. Befinden Sie sich immer in der Startstellung, wenn Sie das Starterseil ziehen.

⚠ Kraftstoff ist leicht entflammbar.

Bewahren Sie Kraftstoff nur in dafür zugelassenen Behältern auf.

Maschine nur im Freien und nicht in der Nähe von offenen Flammen bzw. brennenden Zigaretten tanken.

Tanken Sie vor dem Starten der Maschine. Während der Motor läuft oder noch heiß ist, darf nicht nachgetankt werden oder der Tankdeckel geöffnet werden.

Achten Sie darauf, dass kein Kraftstoff verschüttet wird. Falls Kraftstoff übergelaufen ist, darf der Motor nicht gestartet werden. Entfernen Sie das Gerät von der verschmutzten Stelle und vermeiden Sie jeglichen Zündversuch, bis sich die Kraftstoffdämpfe verflüchtigt haben.

Vor Erstinbetriebnahme muss der Motor unbedingt mit Motorenöl befüllt werden.

Überprüfen Sie vor jeder Inbetriebnahme den Ölstand. Füllen Sie ggf. Motorenöl nach.

⚠ Vergiftungsgefahr!

Abgase, Kraftstoffe und Schmierstoffe sind giftig. Das Einatmen von Abgasen kann tödlich sein!

Benutzen Sie das Gerät nur im Außenbereich und niemals in geschlossenen oder schlecht belüfteten Räumen.

Maschine nicht in einem geschlossenen Bereich betreiben, in dem sich gefährliche Kohlenmonoxydgase sammeln können.

Führen Sie vor Benutzung stets eine Sichtprüfung durch, um festzustellen, ob das Gerät, insbesondere Schneidwerkzeuge, Befestigungsteile oder die gesamte Schneideinheit, beschädigt ist.

Der Rasenmäher darf nicht betätigt werden, ohne dass entweder die vollständige Grasfangvorrichtung oder die selbstschließende trennende Schutzvorrichtung für die Auswurföffnung angebracht ist

⚠ Überprüfen Sie vor jeder Inbetriebnahme sämtliche Schraub- und Steckverbindungen sowie Schutzvorrichtungen auf Festigkeit und richtigen Sitz und ob alle beweglichen Teile leichtgängig sind.

⚠ Überprüfen Sie vor jeder Inbetriebnahme alle Startarretierungen und Tastschalter auf ordnungsgemäße Funktion.

⚠ Es ist strengstens untersagt, die an der Maschine befindlichen Schutzvorrichtungen zu demontieren, abzuändern oder Zweck zu entfremden oder fremde Schutzvorrichtungen anzubringen.

⚠ Es ist strengstens untersagt jegliche versiegelten Einrichtungen zur Motordrehzahl zu verändern/manipulieren.

⚠ Das Gerät darf nicht benutzt werden falls es beschädigt ist oder die Sicherheitseinrichtungen defekt sind. Tauschen Sie abgenutzte und beschädigte Teile aus.

Starten Sie den Motor erst dann, wenn Ihre Füße in sicherem Abstand von den Schneidwerkzeugen sind. Kippen Sie die Maschine nicht beim Starten.

Starten Sie die Maschine nicht, wenn Sie vor der Auswurföffnung stehen.

Achten Sie auf sicheren Stand, besonders an Hängen. Arbeiten Sie nicht an übermäßig steilen Hängen. Seien Sie besonders vorsichtig, wenn Sie an Hängen die Fahrtrichtung wechseln.

Es ist gefährlich an Hängen, Gräben, Deichen, in der Nähe von Müllhalden oder ähnlichem zu mähen.

Vermeiden Sie eine abnormale Körperhaltung. Sorgen Sie für einen sicheren Stand und halten Sie jederzeit das Gleichgewicht. Achtung beim Rückwärtsgehen, Stolpergefahr!

Sorgen Sie bei der Arbeit mit dem Gerät immer für ausreichende Beleuchtung bzw. gute Lichtverhältnisse. Mangelhafte Beleuchtung/ Lichtverhältnisse stellen ein hohes Sicherheitsrisiko dar.

Die Verwendung der Maschine unter Schlechtwetterbedingungen, insbesondere bei Blitzrisiko, ist zu vermeiden.

Vermeiden Sie den Gebrauch des Geräts auf nassem Gras, soweit möglich.

Gehen Sie! Nicht rennen!

Seien Sie äußerst vorsichtig, wenn Sie wenden und die Maschine zu sich heranziehen.

Schalten Sie den Rasenmäher immer ab, wenn er getragen, gekippt oder außerhalb von Rasenflächen bewegt wird. Warten Sie, bis alle rotierenden Teile zum Stillstand gekommen sind.

Falls ein Fremdkörper getroffen wird oder Vibrationen auftreten, müssen Sie das Gerät abstellen und den Zündkerzenstecker abziehen. Kontrollieren Sie, ob das Gerät beschädigt ist. Eventuelle Schäden reparieren.

Schalten Sie die Maschine sofort ab, nachdem Sie Ihre Arbeit beendet haben.

Fangsack nie bei laufendem Gerät abnehmen. Schalten Sie die Maschine immer vor dem Anbringen oder Entfernen des Fangsacks ab.

Maschine nicht unmittelbar nach dem Abschalten in geschlossenen Räumen abstellen, sondern im Freien

abkühlen lassen.

Bewahren Sie niemals die Maschine mit Benzin im Tank innerhalb eines Gebäudes auf, in dem möglicherweise Benzindämpfe mit offenem Feuer oder Funken in Berührung kommen können.

Bei längerer Lagerung Maschine nur mit leerem Tank aufbewahren.

Ersetzen Sie defekte Schalldämpfer.

Ändern Sie nicht die Regeleinstellung des Motors und überdrehen Sie ihn nicht.

Wartung



Vor allen Arbeiten am Gerät Motor abstellen und Zündkerzenstecker ziehen. Warten Sie, bis alle rotierenden Teile zum Stillstand gekommen sind und sich das Gerät abgekühlt hat.

Maschine, insbesondere Tank- und Motorbereich, stets sauber halten. Grasauswurf und Gehäuse regelmäßig reinigen.

Entfernen Sie regelmässig alle Rasen- und Unkrautreste um ein Überhitzen des Schaftrohrs zu vermeiden. Rasen-/Gras-/Unkrautreste verfangen sich unterhalb des Schutzschildes, dies verhindert eine ausreichende Kühlung des Schaftrohrs. Entfernen Sie die Reste vorsichtig mit einem Schraubenzieher oder dergleichen.

Um die Brandgefahr auf ein Minimum einzuschränken, die Zylinderrippen häufig mit Pressluft reinigen und den Bereich des Schalldämpfers von Zweigresten, Blättern oder anderen Rückständen befreien.

Um die Brandgefahr möglichst gering zu halten, müssen Motor und Auspuff frei von Gras, Laub und überschüssigem Schmierfett sein.

Behandeln Sie alle beweglichen Teile mit einem umweltfreundlichen Öl.

Überprüfen Sie den Auffangsack regelmäßig auf Abnutzung und Alterung.

Reparaturen und Arbeiten, die nicht in dieser Anleitung beschrieben wurden, nur von qualifiziertem Fachpersonal durchführen lassen.

Nur Originalzubehör und Originalersatzteile verwenden. Bauteile, deren Austausch nicht beschrieben wurde, nur beim Hersteller auswechseln lassen.

Das Verwenden nicht originaler Ersatzteile ist nicht gestattet. Bei Verwendung nicht originaler Ersatzteile können wir nicht für eine ordnungsgemäße Funktion garantieren.

Nur ein regelmäßig gewartetes und gut gepflegtes Gerät kann ein zufriedenstellendes Hilfsmittel sein. Wartungs- und Pflegemängel können zu unvorhersehbaren Unfällen und Verletzungen führen.

Gewährleistung

Die Gewährleistung erstreckt sich ausschließlich auf Mängel, die auf Material- oder Herstellungsfehler zurückzuführen sind. Bei Geltendmachung eines Mangels im Sinne der Gewährleistung ist der original Kaufbeleg mit Verkaufsdatum beizufügen.

Von der Gewährleistung ausgeschlossen sind unsachgemäße Anwendungen, wie z. B. Überlastung des Gerätes, Gewaltanwendung, Beschädigungen durch Fremdeinwirkung oder durch Fremdkörper. Nichtbeachtung der Betriebsanleitung und normaler Verschleiß sind ebenfalls von der Gewährleistung ausgeschlossen.

Service

Sie haben technische Fragen? Eine Reklamation? Benötigen Ersatzteile oder eine Betriebsanleitung? Auf der Homepage der Firma Güde GmbH & Co. KG (www.guede.com) im Bereich Service helfen wir Ihnen schnell und unbürokratisch weiter. Bitte helfen Sie uns Ihnen zu helfen. Um Ihr Gerät im Reklamationsfall identifizieren zu können benötigen wir die Seriennummer sowie Artikelnummer und Baujahr. Alle diese Daten finden Sie auf dem Typenschild. Um diese Daten stets zur Hand zu haben, tragen Sie diese bitte unten ein.

Seriennummer:

Artikelnummer:

Baujahr:

Inspektions- und Wartungsplan

⚠ Bei Nichteinhaltung des Wartungsplanes kann es zu Schäden am Motor kommen!

Regelmäßige Wartungsperiode		Vor jeder Inbetriebnahme	Nach 1 Monat	Nach 3 Monaten	Nach 6 Monaten	Nach 12 Monaten	Nach 24 Monaten
			5 Betriebsstunden	25 Betriebsstunden	50 Betriebsstunden	100 Betriebsstunden	250 Betriebsstunden
Motoröl (10W-40)	Kontrollieren	✓					
	Ersetzen		✓		✓		
Luftfilter	Kontrollieren	✓					
	Ersetzen				✓		
Zündkerze	Kontrollieren					✓	
	Reinigen						
	Ersetzen						✓

Die entsprechende Wartung im angegebenen Monat oder nach dem Ablauf der vorgegebenen Betriebsstunden durchführen - je nach dem, was früher eintritt.

Störungssuche

Störung	Ursache	Behebung
Der Motor startet nicht	Start-Stop-Hebel nicht betätigt	Start-Stop-Hebel betätigen
	Primer Pumpe nicht betätigt	Primer Pumpe betätigen
	Kraftstoffmangel	Kraftstoff nachfüllen
	Bowdenzüge zu lange	Bowdenzüge durch Überwurfmutter nachstellen.
	schlechter Kraftstoff, Lagerung ohne Entleerung des Benzintanks, falsche Benzinsorte	Kraftstofftank und Vergaser entleeren. Frisches Benzin einfüllen.
	Zündkerze verschmutzt, (Kohlerückstände auf den Elektroden), Elektrodenabstand zu groß	Kerze reinigen, Wärmewert der Kerze kontrollieren evtl. Zündkerze erneuern, 0,6-0,8 mm einstellen
	Die Zündkerze ist nass vom Benzin (abgesoffener Motor).	Zündkerze trocknen und erneut einsetzen.
Automatischer Vorschub funktioniert nicht	Bowdenzüge zu lange	Bowdenzüge durch Überwurfmutter nachstellen.
Gras wird nicht gesammelt	Kanal verstopft Grasfangsack voll Gras zu nass	Auswurfkanal reinigen Grasfangsack leeren bei trockenem Wetter mähen

Technical Data

Petrol Lawnmower		BIG WHEELER 554.3 R
Art. No		95476
Engine		Power-Engine S 592 V
Engine Type		4-stroke motor
Motor power		3,7 / 5,03 (kW / PS)
Contents		196 cm ³
Rated speed		2900 1/min
Cutting width		550 mm
Cutting height adjustment		25 - 75 mm
Collection bag capacity		65 l
Working speed		3,6 km/h
tank capacity		1 l
Fuel		Benzin
Starting system		Recoil starter
Engine oil		0,5 l
wheel size behind		300 mm
wheel size ahead		200 mm
Net/gross weight		33 / 36 kg

Noise details

Sound pressure level L_{pA} ¹⁾	81 dB (A)
Measured sound power level L_{WA} ²⁾	96,87 dB (A)
Guaranteed sound power level L_{WA} ³⁾	98 dB (A)

Measured according to ¹⁾EN ISO 5395-1:2013; ²⁾³⁾ 2000/14/EG;

¹⁾Uncertainty K = 3,0 dB (A);

²⁾Uncertainty K = 1,34 dB (A),

Wear ear protectors!

Vibration details

Vibration total values (triaxial vector sum) determined according to EN ISO 5395-1:2013

Vibration emission value a_h	4,86 m/s ²
Uncertainty K = 1,5 m/s ²	

WARNING: The vibration emission level will vary because of the ways in which a power tool can be used and may increase above the level given in this information sheet. The vibration emission level may be used to compare one tool with another.

It may be used for a preliminary assessment of exposure.

An estimation of the level of exposure to vibration should also take into account the times when the tool is switched off or when it is running but not actually doing the job. This may significantly reduce the exposure level over the total working period.

Identify additional safety measures to protect the operator from the effects of vibration such as: maintain the tool and the accessories, keep the hands warm, organisation of work patterns.



Read and understand the operating instructions before using the appliance. Familiarise with the control elements and how to use the appliance properly. Abide by all the safety measures stated in the service manual. Act responsibly toward third parties. The operator is responsible for accidents or risks to third parties. In case of any doubts about connection and operation refer please to our customer center

Specified Conditions of Use

The mower is intended for the cutting of lawns and grassy areas with a maximum terrain inclination of 20° in private household and hobby gardens.

Do not use this product in any other way as stated for normal use. Not observing general regulations in force and instructions from this manual does not make the manufacturer liable for damages.

⚠ Use the appliance only outside, never use it in confined and bad ventilated areas.

⚠ The mower must not be used for cutting bushes, hedges and thickets, for cutting and mulching creepers or lawns on roofs or in balcony boxes. The mower must also not be used as a crusher for mulching tree cuttings and hedges or levelling any terrain roughness.

Requirements for operating staff

The operating staff must carefully read the Operating Instructions before using the appliance.

This appliance is not intended for use by persons (including children) with limited physical, sensory or mental capabilities or insufficient experience and/or knowledge unless they are supervised by a person who is responsible for their safety or have been instructed by them in the safe use of the appliance.

Qualification: Apart from the detailed instructions by a professional, no special qualification is necessary for appliance using.

Minimum age: Persons over 16 years of age can only work on the appliance. An exception includes youngsters trained in order to reach knowledge under supervision of the trainer during occupational education.

Local regulations may stipulate the minimum age of the user.

Training: Using the appliance only requires corresponding training by a professional or the Operating Instructions. No special training is necessary.

Emergency procedure

⚠ Risk of injury

Never put your hands and feet near the rotating parts. Keep a distance from the ejection opening at all times.

⚠ Danger of burns!

Some parts of the appliance get too hot when the appliance is operated. Do not touch any hot parts, e.g. engine and muffler.

Conduct a first-aid procedure adequate to the injury and summon qualified medical attendance as quickly as possible. Protect the injured person from further harm and calm them down. For the sake of eventual accident, in accordance with DIN 13164, a workplace has to be fitted with a first-aid kit. It is essential to replace any used material in the first-aid kit immediately after it has been used. If you seek help, state the following pieces of information

1. Accident site
2. Accident type
3. Number of injured persons
4. Injury type(s)

Symbols



Caution!



To reduce the risk of injury, user must read instruction manual



Wear ear protectors.
Wear goggles.



Wear safety cut through resistant shoes with safety sole and steel toe!



Quickly



Slow



Switch the engine off and remove the socket plug before any work on the engine.



Warning against thrown-off items



① Check the oil level, fill it up if required.



② Fill up with petrol.



Mulching



Collecting



Mowing



Ejecting



Warning against hot surfaces!



Warning against dangerous voltage!



Warning against sharp knives. Knives keep running for a short time after the appliance is switched off.



Ensure others are a safe distance away from the machine (min. 5 m).



Switch off the engine before any work on it.



Prohibited smoking and open fire using.



Keep the machine out of reach of children.



The appliance must be stored in a dry place and protected from frost.

Guaranteed sound power level L_{WA} 

Keep dry at all times.



This side up

Safety Warnings

Warning

Read all safety warnings and all instructions. Failure to follow the warnings and instructions may result in electric shock, fire and/or serious injury. **Save all warnings and instructions for future reference.**

Keep children and other persons including animals in a safe distance when using the appliance. Minimum safe distance is 5 m.

Wear personal protective equipment.

Wear suitable protective clothing such as sturdy shoes with non-slip sole, robust long trousers, gloves, safety glasses and hearing protection!

Wear protective gloves if necessary.

Use the appliance in broad daylight or in a well-lit environment.

The appliance must be carefully inspected before use. Only work with appliances that are in a good condition. If you notice any defects on the appliance that may possibly represent a danger for the operator, then you may only use the appliance after the defect has been rectified.

Check carefully the terrain where the appliance is being used and remove any items that could get caught and be thrown away.

Stay alert, watch what you are doing and use common sense when operating a power tool. Do not use a power tool while you are tired or under the influence of drugs, alcohol or medication.

Never touch under the housing body when the engine is running. Keep a distance from the ejection opening at all times.

Avoid any inadvertent starting of the engine. Make sure that the control lever is always in 'Start' position when you pull the starter rope.

Fuel is highly flammable.

Keep the fuel in suitable containers only.

The appliance may only be refuelled outdoors and not near open fire or burning cigarettes.

Emergency procedure

Make sure the fuel does not overflow. If the fuel overflows, the engine must not be started. Remove any dirt from the appliance and prevent any attempt at ignition until fuel fumes have evaporated.

The engine must be filled with engine oil before the initial commissioning.

Check the oil level every time before commissioning. Fill with engine oil if required.

⚠ Risk of poisoning!

Exhaust fumes, fuel and lubricants are toxic substances. Breathing in exhaust fumes may be fatal!

Use the appliance only outside, never use it in confined and bad ventilated areas.

Do not operate the unit in closed spaces where dangerous carbon monoxide gases may accumulate.

Always carry out a visual inspection before use, to check whether the appliance is damaged, in particular the cutting tools, the fastening components or the entire cutting unit.

The mower must not be operated without either the complete grass capture device or the self-closing removable protection device for the ejection opening being attached.

⚠ Check all screw and plug-in connections and protective equipment if firm and tightened properly and whether all moving parts are running smooth whenever the appliance is to be put into operation.

⚠ Check all start locking mechanisms and pushbuttons for their correct functioning every time before starting up.

⚠ The protective equipment on the appliance is strictly prohibited to be disassembled, changed, used in conflict with the designation and it is prohibited to attach any protective equipment of other manufacturers.

⚠ It is strictly prohibited to alter or manipulate any of the sealed devices for motor speed.

⚠ The appliance must not be used if damaged or safety equipment is defective. Replace any worn-out and damaged parts.

Do not start the engine before your feet are in a safe distance from the cutting tools.

Do not incline the appliance when being started.

Do not start the appliance when you are standing in front of the ejection opening.

Provide a safe posture, especially on slopes. Do not work on too steep slopes. Be particularly careful when changing travelling direction on slopes.

It is dangerous to mow on slopes, ditches, dykes or in the vicinity of rubbish dumps or similar places.

Do not overreach. Keep proper footing and balance at all times. Be careful when going backwards – risk of tripping!

Provide adequate lighting or good lighting conditions when working with the machine. Poor lighting/light conditions represent a high safety risk.

Do not use the appliance in bad weather, especially when there is a risk of storm.

Avoid operating the equipment in wet grass, where feasible.

Walk! Never run!

Pay maximum attention when turning around and pulling the appliance to you.

Switch the mower off whenever carrying or inclining it or when being outside a grass area. Wait until all rotating parts have stopped.

If an undesirable item is encountered or the appliance starts vibrating, the appliance must be switched off and the socket plug removed. Check whether the appliance is not damaged. Repair any damage.

Switch the appliance immediately off after finishing your work.

Never remove the collection bag when the machine is being operated. Always switch the machine off before attaching or removing the collection bag.

Do not store the appliance in enclosed places just after being switched off but let it cool down outdoors instead.

Never keep the unit with petrol in the tank inside a building where petrol vapours could get in contact with open fire or sparks.

When the appliance is not going to be used for a long time, store it with an empty tank.

Replace any defective muffler.

Do not change the controlled engine setting and do not rev the engine up.

Maintenance



Switch the engine off and remove the socket plug before any work on the engine. Wait until all rotating parts have stopped and the appliance has cooled down.

Keep the appliance, especially the tank and engine, clean at all times. Clean the ejection opening and cover at regular intervals.

Regularly remove any remainders of grass and weed to avoid an overheating of the shaft tube. Remainders of grass and weeds get caught under the protection cover avoiding a sufficient cooling of the shaft tube. Remove the remainders carefully with a screwdriver or a similar tool.

To reduce fire risks, periodically clean the cylinder flaps with compressed air and clear the silencer area to get rid of sawdust, branches, leaves or other debris.

To keep the danger of fire as low as possible the engine and exhaust pipe must be free from grass, leaves and excess grease.

Apply environment-friendly oil to all moving parts.

Check the collection bag at regular intervals for any wear and aging.

Repairs and works specified in these Instructions may only be performed by qualified authorised staff.

Use only original accessories and original spare parts. Components for which there are no instructions for exchanging should be replaced by the manufacturer only.

The use of non-original replacement parts is not permitted. We cannot guarantee correct functioning if non-original replacement parts are used.

Only a regularly maintained and treated appliance can serve as a satisfactory aid. Insufficient maintenance and care can lead to unforeseen accidents and injuries.

Guarantee

The guarantee solely covers inadequacies caused by material defect or manufacturing defect. Original payment voucher with the sales date needs to be submitted for any claim in the guarantee period.

The guarantee does not cover any unauthorised use such as appliance overloading, use of violence, damage as a result of any unauthorised interference or caused by foreign items. Failing to follow the operating and assembly instructions and common wear are also not included in the guarantee.

Serial No.:


Art. No.:

Year of production:

Service

Do you have any technical questions? Any claim? Do you need any spare parts or operating instructions? We will quickly help you and without needless bureaucracy at our web pages at www.guede.com in the Servicing part. Please help us be able to help you. In order to identify your device in case of claim we need the serial No., product No. and year of production. All this data can be found on the type label. To always have these data at hand, please enter them below.

Inspection and maintenance plan

 **Non-compliance with the maintenance plan may result in damage to the motor!**

Regular servicing period		Before any start-up	After 1 month	After 3 months	After 6 months	After 12 months	After 24 months
			5 Hours of operation	25 Hours of operation	50 Hours of operation	100 Hours of operation	250 Hours of operation
Engine oil (10W-40)	Inspection	✓					
	Change		✓		✓		
Air filter	Inspection	✓					
	Change				✓		
Spark plug	Inspection Clean					✓	
	Change						✓

Carry out the appropriate maintenance in the month specified or after being operated for the number of operating hours specified, depending on which occurs first.

Defects searching

Failures	Causes	Removal
The motor does not start	Start-Stop lever has not been pressed	Press the Start-Stop lever
	Primer pump not activated	Activate primer pump
	Lack of fuel	Add some fuel
	Bowden cables are too long	Adjust the Bowden cables using the coupling nut.
	Wrong fuel, storing without petrol tank being drained	Drain the fuel tank and carburettor. Add fresh petrol.
	Sooted spark plug (carbon residues on electrodes), electrodes distance too big	Clean the spark plug, check the plug thermal value, possibly change the plug, set the electrodes distance to 0.6-0.7 mm
	The spark plug is wet from petrol (oversaturated engine).	Dry the spark plug out and refit it.
Automatic feed does not function	Bowden cables are too long	Adjust the Bowden cables using the coupling nut.
Grass is not collected	Blocked channel	Clean the ejection channel
	Full collection bag	Empty the collection bag
	Too wet grass	Cut in dry weather

Caractéristiques techniques

Tondeuse thermique		BIG WHEELER 554.3 R
N° de commande		95476
Moteur		Power-Engine S 592 V
Type de moteur		Moteur à 4 temps
Puissance du moteur		3,7 / 5,03 (kW / PS)
Cylindrée		196 cm ³
Vitesse de rotation nominale		2900 1/min
Largeur de coupe		550 mm
Réglage de la hauteur de coupe		25 - 75 mm
Volume du bac de ramassage		65 l
Vitesse de travail		3,6 km/h
Volume du réservoir		1 l
Carburant		Benzin
Système de démarrage		Démarrage inversé
Huile de moteur		0,5 l
la taille des pneus derrière		300 mm
la taille des pneus devant		200 mm
Poids net/brut		33 / 36 kg

Données relatives au bruit

Niveau de pression acoustique $L_{pA}^{1)}$	81 dB (A)
Niveau de puissance acoustique mesuré $L_{WA}^{2)}$	96,87 dB (A)
Niveau de puissance acoustique garanti $L_{WA}^{3)}$	98 dB (A)

Mesuré selon ¹⁾ EN ISO 5395-1:2013; ^{2) 3)} 2000/14/EG;

¹⁾ Incertitude K = 3,0 dB (A);

²⁾ Incertitude K = 1,34 dB (A),

Toujours porter une protection acoustique!

Données relatives aux vibrations

Valeurs totales des vibrations (somme vectorielle de trois sens) établies conformément à EN ISO 5395-1:2013

Valeur d'émission vibratoire a_n	4,86 m/s ²
Incertitude K = 1,5 m/s ²	

AVERTISSEMENT: Le niveau réel des vibrations peut différer de la valeur indiquée dans ces consignes en fonction du type et du mode d'utilisation. Le niveau des vibrations peut être utilisé pour la comparaison des appareils électriques. Convient également pour l'examen préalable de la charge par vibrations.

Pour une estimation précise de la sollicitation par les vibrations, on devrait également tenir compte des temps pendant lesquels l'appareil n'est pas en marche ou tourne sans être réellement en service. Cela peut réduire nettement la sollicitation par les vibrations sur tout l'intervalle de temps du travail.

Définir les mesures de sécurité supplémentaires relatives à la protection de l'utilisateur contre les effets des vibrations, telles que : entretien technique des outils électriques et appareils, maintien de la chaleur des mains, organisation du travail.



Lisez attentivement ce mode d'emploi avant la première utilisation de la pompe et assurez-vous de l'avoir bien compris. Familiarisez-vous avec les éléments de commande et l'utilisation correcte de l'appareil. Respectez toutes les consignes de sécurité figurant dans le mode d'emploi. Comportez-vous de façon responsable vis-à-vis des autres personnes. L'utilisateur est responsable des accidents et dangers vis-à-vis de tierces personnes. Si vous avez des doutes en ce qui concerne le branchement et l'utilisation de l'appareil, contactez le service clients.

Utilisation conforme aux prescriptions

La tondeuse à gazon est conçue pour tondre les pelouses et gazons avec une pente maximale de 20° dans les jardins privés et de loisirs.

Comme déjà indiqué, cette machine n'est conçue que pour être utilisée conformément aux prescriptions. Le fabricant décline toute responsabilité en cas de non-respect des règles en vigueur et des dispositions indiquées dans ce mode d'emploi.

⚠ Utilisez l'appareil uniquement à l'extérieur, jamais dans des pièces fermées ou mal ventilées.

⚠ Il est interdit d'utiliser la tondeuse pour couper des arbustes, haies et buissons, pour la coupe et le mulchage de végétaux ou herbes grimpants sur des toitures ou pots de fleurs de balcon. Il est également interdit de l'utiliser comme broyeur pour le mulchage de découpes d'arbres et haies ou pour niveler des irrégularités du sol.

Opérateur

L'opérateur doit lire attentivement la notice avant d'utiliser l'appareil.

Cet appareil n'est pas destiné à être utilisé par des personnes (y compris des enfants) présentant des capacités restreintes au niveau physique, sensoriel ou mental, ou qui manquent d'expérience ou de connaissances, à moins que de telles personnes soient surveillées par une autre personne compétente en matière de sécurité ou aient reçu de cette dernière les instructions adéquates concernant l'utilisation de l'appareil.

Qualification: Mis à part l'instruction détaillée par un spécialiste, aucune autre qualification spécifique n'est requise.

Âge minimal: L'appareil peut être utilisé uniquement par des personnes de plus de 16 ans, exception faite des adolescents manipulant l'appareil dans le cadre de l'enseignement professionnel sous la surveillance du formateur.

L'âge minimal de l'utilisateur est déterminé selon les dispositions locales.

Formation: L'utilisation de l'appareil nécessite uniquement l'instruction par un spécialiste, éventuellement par

la notice. Une formation spéciale n'est pas nécessaire.

Conduite en cas d'urgence

⚠ Danger de blessures !

Ne placez jamais les mains et les pieds à proximité des pièces en rotation. Respectez une distance de sécurité de la goulotte d'éjection.

⚠ Danger de brûlures!

Certaines pièces de l'appareil chauffent fortement pendant le fonctionnement. Ne touchez pas les pièces chaudes, telles que moteur et amortisseur de bruit.

Effectuez les premiers gestes de secours et appelez rapidement les premiers secours. Protégez le blessé d'autres blessures et calmez-le. Pour des raisons de risque d'accident, le lieu de travail doit être équipé d'une armoire à pharmacie selon DIN 13164. Il est nécessaire de compléter immédiatement le matériel pris dans l'armoire à pharmacie. Si vous appelez les secours, fournissez les renseignements suivants

1. Lieu d'accident
2. Type d'accident
3. Nombre de blessés
4. Type de blessure

Symboles



Attention!



Pour réduire le risque de blessures, l'utilisateur doit lire la notice d'instructions



Portez une protection acoustique.
Portez des lunettes de protection.



Portez des chaussures de sécurité avec protection contre les coupures, semelle antidérapante et bout en acier !



rapidement



Lentement



Avant tout travail sur le moteur, arrêtez-le et retirez l'antiparasite de la bougie d'allumage.



Avertissement – éjection d'objets



① Vérifiez le niveau d'huile, éventuellement en rajouter.



② Faites le plein d'essence.



Mulchage



Collecte



Tonte



Éjection



Avertissement - surfaces chaudes !



Avertissement – tension électrique dangereuse!



Attention, lame tranchante. Les lames continuent de tourner après l'arrêt de l'appareil.



Veillez à ce que la distance entre la machine et les personnes se trouvant à proximité soit la plus grande possible (au moins 5 m).



Avant toute intervention sur l'appareil, arrêtez le moteur.



Défense de fumer, feu ouvert interdit.



Éloignez la machine des enfants.



L'appareil doit être – stockés dans un endroit sec et protégé du gel.



Niveau de puissance acoustique garanti
L_{WA}



Les protéger contre l'humidité.



Sens de pose

Instructions De Sécurité Particulières

⚠ Avertissement

Lisez toutes les consignes et instructions de sécurité. Le non-respect des avertissements et instructions indiqués ci après peut entraîner un choc électrique, un incendie et/ou de graves blessures sur les personnes. **Conservé tous les avertissements et toutes les instructions pour pouvoir s'y reporter ultérieurement.**

Tenez-vous éloigné des enfants, des personnes et des animaux lors de l'utilisation de l'appareil. La distance de sécurité minimale s'élève à 5 mètres.

Portez un équipement de protection individuelle.

Portez une tenue de travail adéquate, telle que chaussures antidérapantes, pantalon long robuste, gants, lunettes de protection et protection auditive !

Portez des gants de protection si nécessaire.

Utilisez l'appareil uniquement à la lumière du jour ou dans un environnement bien éclairé.

L'appareil doit être minutieusement examiné avant utilisation. Ne travaillez qu'avec des appareils en parfait état. Si vous constatez un défaut dans l'appareil pouvant éventuellement mettre en danger l'opérateur, n'utilisez pas l'appareil tant que le défaut n'a pas été supprimé.

Contrôlez le terrain sur lequel vous souhaitez utiliser l'appareil et éliminez les objets pouvant être accrochés et éjectés par la tondeuse

Rester vigilant, regarder ce que vous êtes en train de faire et faire preuve de bon sens dans votre utilisation de l'outil. Ne pas utiliser un outil lorsque vous êtes fatigué ou sous l'emprise de drogues, d'alcool ou de médicaments.

Ne mettez jamais les mains sous le corps du boîtier lorsque l'appareil est en marche. Respectez une distance de sécurité de la goulotte d'éjection.

Les chargeurs conviennent exclusivement à la charge de ces batteries rechargeables

⚠ Le carburant est hautement inflammable.

Conservez le carburant uniquement dans des récipients adéquats.

Ravitaillez toujours à l'extérieur, jamais à proximité de flammes ou cigarettes allumées.

Ravitaillez avant de mettre l'appareil en marche. Il est interdit de ravitailler ou d'ouvrir le réservoir lorsque le moteur est en marche ou encore chaud.

Veillez à ne pas faire déborder le carburant. Si le carburant déborde, il est interdit de mettre le moteur en marche. Nettoyez l'endroit souillé et évitez tout essai de mise en marche tant que les vapeurs de carburant ne sont pas évacuées.

Remplissez impérativement le moteur d'huile avant de procéder à la mise en service initiale.

Contrôlez le niveau d'huile avant chaque mise en service. Le cas échéant, rajoutez de l'huile de moteur.

⚠ Risque d'intoxication!

Les fumées d'échappement, le carburant et les lubrifiants sont des substances toxiques. Respirer des fumées d'échappement peut être mortel !

Utilisez l'appareil uniquement à l'extérieur, jamais dans des pièces fermées ou mal ventilées.

Ne faites pas fonctionner l'appareil dans un espace fermé où peuvent s'accumuler les gaz dangereux de l'oxyde de carbone.

Avant utilisation, effectuez tout d'abord un contrôle visuel pour déterminer si l'appareil, en particulier les outils de coupe, les éléments de fixation ou l'ensemble de l'unité de coupe, sont endommagés.

La tondeuse à gazon ne doit pas être utilisée sans que le bac de ramassage complet ou la protection de sécurité à fermeture automatique pour l'ouverture d'éjection ne soient en place.

⚠ Avant chaque mise en marche, contrôlez tous les raccords à vis et encastrables, ainsi que les dispositifs de protection, la fixation correcte ainsi que le bon fonctionnement de toutes les pièces mobiles. .

⚠ Avant chaque démarrage, vérifiez que tous les verrous et boutons poussoirs du démarreur fonctionnent correctement.

⚠ Il est strictement interdit de démonter, de changer les dispositifs de protection situés sur l'appareil ou de les utiliser en désaccord avec leur destination ou de fixer d'autres dispositifs de protection d'autres fabricants.

⚠ Il est strictement interdit de changer/manipuler des dispositifs scellés pour le régime moteur.

⚠ Il est interdit d'utiliser l'appareil si les dispositifs de protection sont défectueux ou endommagés. Remplacez les pièces usées ou endommagées.

Démarré le moteur uniquement lorsque vos pieds se trouvent à une distance de sécurité des outils de coupe. N'inclinez pas l'appareil lors de la mise en marche.

Ne démarrez pas l'appareil si vous vous trouvez devant la goulotte d'éjection.

Maintenez une posture sûre, en particulier sur les pentes. Ne tondez pas sur des pentes trop abruptes. Soyez particulièrement prudents lorsque vous changez de direction sur des pentes.

Il est dangereux de tondre sur les pentes, les fossés, les digues, à proximité des décharges ou autres.

Ne pas se précipiter. Garder une position et un équilibre adaptés à tout moment. Attention à la marche à reculons, risque de trébuchement.

Lors du travail avec l'appareil, veillez toujours à un éclairage suffisant ou à des conditions de lumière suffisantes. Un éclairage/conditions de lumière insuffisantes représentent un grand risque.

N'utilisez pas l'appareil lors du mauvais temps, en particulier en cas de risque d'orage.

Si possible, évitez d'utiliser l'appareil sur l'herbe mouillée.

Marchez ! Ne courez pas !

Soyez particulièrement prudents lorsque vous tournez ou lorsque vous tirez l'appareil vers vous.

Arrêtez toujours la tondeuse lorsque vous la transportez, l'inclinez ou lorsque vous vous déplacez hors surfaces herbeuses. Attendez que toutes les pièces rotatives s'arrêtent.

Si vous rencontrez un objet étranger ou si l'appareil se met à vibrer fortement, arrêtez-le et retirez l'antiparasite de la bougie d'allumage. Contrôlez si l'appareil n'est pas endommagé. Réparez-le si nécessaire.

Arrêtez l'appareil dès que vous avez terminé votre travail.

Ne retirez jamais le sac de ramassage lorsque l'appareil est en marche. Éteignez toujours la machine avant de fixer ou de retirer le sac de récupération.

Ne rangez pas l'appareil dans des pièces fermées immédiatement après le travail, laissez-le refroidir à l'extérieur.

Ne rangez jamais l'appareil avec l'essence dans le réservoir à l'intérieur d'un bâtiment où les vapeurs d'essence pourraient rentrer en contact avec le feu ouvert ou les étincelles.

En cas de stockage prolongé, rangez l'appareil avec le réservoir vide.

Remplacez les amortisseurs de bruit endommagés

Ne modifiez pas le réglage du moteur et n'emballiez pas le moteur.

Entretien

Avant tout travail sur le moteur, arrêtez-le et retirez l'antiparasite de la bougie d'allumage. Attendez que toutes les pièces en rotation s'arrêtent et l'appareil refroidisse.

Maintenez l'appareil et en particulier le réservoir et le moteur, toujours propres. Nettoyez régulièrement la goulotte d'éjection et le capot.

Enlevez régulièrement tous les restes d'herbe et de mauvaises herbes pour éviter une surchauffe du tube de la hampe. Les restes d'herbe et de mauvaises herbes s'enchevêtrent au-dessus de la chape de protection, ce qui empêche un refroidissement suffisant du tube de la hampe. Enlevez prudemment les restes avec un tournevis ou un outil similaire.

Pour réduire au minimum le risque d'incendie, nettoyez régulièrement les nervures du cylindre à l'air comprimé et débarrasser la zone du silencieux des déchets de branches, feuilles ou autres déchets.

Afin de réduire au maximum le danger d'incendie, le moteur et le pot d'échappement doivent être exempts d'herbe, de feuilles et de graisse excédentaire.

Traitez toutes les pièces mobiles avec une huile écologique.

Contrôlez régulièrement l'usure et le vieillissement du bac de ramassage.

Les réparations et travaux non décrits dans ce mode d'emploi doivent être effectués uniquement par un personnel qualifié agréé.

Utiliser uniquement des accessoires et des pièces de rechange d'origine. Faire remplacer les composants dont l'échange n'est pas décrit uniquement chez le fabricant.

L'utilisation de pièces de rechange non originales n'est pas autorisée. Si des pièces de rechange non originales sont utilisées, nous ne pouvons garantir qu'elles fonctionneront correctement.

Seul un appareil régulièrement entretenu et réparé peut donner satisfaction. Un entretien insuffisant peut engendrer des accidents et des blessures.

Garantie

La garantie concerne exclusivement les imperfections provoquées par le défaut du matériel ou le défaut de fabrication. En cas de réclamation pendant la durée de la garantie, il est nécessaire de joindre l'original du justificatif d'achat avec la date d'achat.

La garantie n'inclut pas une utilisation non-conforme telle que surcharge de l'appareil, utilisation de la force, dommage par intervention étrangère ou objets étrangers. Le non-respect du mode d'emploi et du mode de montage ainsi que l'usure normale ne sont pas non plus

inclus dans la garantie.

Service

Vous avez des questions techniques ? Une réclamation ? Vous avez besoin de pièces détachées ou d'un mode d'emploi ? Nous vous aiderons rapidement et sans passerai inutile par l'intermédiaire de nos pages Web www.guede.com dans la rubrique Service. Aidez-nous pour que nous puissions vous aider. Pour identifier votre appareil en cas de réclamation, nous avons besoin du numéro de série, du numéro de produit et de l'année de fabrication. Toutes ces informations se trouvent sur la plaque signalétique. Veuillez noter ci-dessous ces informations pour toujours les avoir à portée de main.

Numéro de série:

Numéro de commande :

Année de fabrication:

Plan des révisions et de l'entretien

 **En cas de non-respect du plan de maintenance, le moteur peut se trouver endommagé !**

Période d'entretien régulière		Avant chaque mise en marche	Après 1 mois	Après 3 mois	Après 6 mois	Après 12 mois	Après 24 mois
			5 Heures de fonctionnement	25 Heures de fonctionnement	50 Heures de fonctionnement	100 Heures de fonctionnement	250 Heures de fonctionnement
Huile de moteur (10W-40)	Contrôle	✓					
	Remplacement		✓		✓		
Filtre à air	Contrôle	✓					
	Remplacement				✓		
Bougie d'allumage	Contrôle					✓	
	Nettoyage						
	Remplacement						✓

Effectuez l'entretien correspondant au cours du mois indiqué ou quand les heures de service spécifiées sont écoulées, en fonction de l'évènement qui survient le premier.

Recherche des pannes

Panne	Cause	Suppression
Le moteur ne démarre pas	La manette Start-Stop n'a pas été pressée.	Appuyez sur la manette Start-Stop
	Pompe d'amorçage non activée	Pompe d'amorçage activée
	Manque de carburant.	Ravitaillez en carburant
	Câbles Bowden trop longs.	Réglez les câbles Bowden à l'aide de l'écrou creux
	Mauvais carburant, stockage sans vidage du réservoir d'essence, mauvais type d'essence	Videz le réservoir de carburant et le carburateur. Versez de l'essence fraîche.
	Bougie d'allumage encrassée (restes de charbon sur les électrodes), distance des électrodes trop importante	Nettoyez la bougie, contrôlez la valeur thermique de la bougie ou remplacez-la, réglez à 0,6 - 0,8 mm
	La bougie d'allumage est humide à cause de l'essence (moteur noyé).	Séchez la bougie d'allumage et remettez-la.
L'entraînement automatique ne fonctionne pas	Câbles Bowden trop longs.	Réglez les câbles Bowden à l'aide de l'écrou creux
L'herbe n'est pas ramassée.	Goulotte bouchée. Bac de ramassage rempli. Herbe trop mouillée.	Nettoyez la goulotte d'éjection. Videz le bac de ramassage. Tondez lorsque le temps est sec.

Dati tecnici

Rasaerba a scoppio		BIG WHEELER 554.3 R
N°. Articolo	95476	
Motore	Power-Engine S 592 V	
Tipo di motore	Motore a 4 tempi	
Potenza motore	3,7 / 5,03 (kW / PS)	
Volume	196 cm ³	
Numero giri nominale	2900 1/min	
Larghezza di taglio	550 mm	
Regolazione dell'altezza di taglio	25 - 75 mm	
Volume del cesto di raccolta	65 l	
Velocità di lavoro	3,6 km/h	
Volume del serbatoio	1 l	
Combustibile	Benzin	
Sistema di avvio	Avvio invertito	
Olio per motore	0,5 l	
Dimensione degli pneumatici Dietro	300 mm	
Dimensione degli pneumatici Davanti	200 mm	
Peso netto/lordo	33 / 36 kg	

Dati di rumorosità

Livello di rumorosità $L_{pA}^{1)}$	81 dB (A)
Livello di potenza sonora misurato $L_{WA}^{2)}$	96,87 dB (A)
Livello di potenza sonora garantito $L_{WA}^{3)}$	98 dB (A)

Misurato conf. ¹⁾ EN ISO 5395-1:2013; ^{2) 3)} 2000/14/EG;

¹⁾ Incertezza della misura $K = 3,0$ dB (A);

²⁾ Incertezza della misura $K = 1,34$ dB (A);

Utilizzare le protezioni per l'udito!

Dati della vibrazione

Valori totali delle oscillazioni (somma di vettori in tre direzioni) misurati conformemente a EN ISO 5395-1:2013	
Valore di emissione dell'oscillazione a_n	4,86 m/s ²
Incetezza della misura $K = 1,5$ m/s ²	

AVVERTENZA: Il livello reale delle vibrazioni, in dipendenza al tipo e modo dell'uso della lista, può essere diverso dal valore indicato nelle presenti istruzioni. E' possibile utilizzare il livello delle vibrazioni per il confronto reciproco degli apparecchi elettrici.

E' adatto anche alla pre-valutazione del carico dalle vibrazioni

Ai fini di una valutazione precisa della sollecitazione da vibrazioni si dovrebbero tenere presente anche i periodi in cui l'apparecchio rimane spento oppure, anche se acceso, non viene effettivamente utilizzato. Ciò può ridurre notevolmente la sollecitazione da vibrazioni lungo l'intero periodo di lavorazione.

Adottare misure di sicurezza supplementari per proteggere l'utilizzatore dall'effetto delle vibrazioni, come ad esempio: manutenzione dell'utensile elettrico e degli accessori, tenere le mani calde, organizzazione dello svolgimento del lavoro.



Usare l'apparecchio solo dopo aver letto con attenzione e capito le istruzioni per l'uso. Prendere in conoscenza gli elementi di comando e l'uso corretto dell'apparecchio. Rispettare tutte le istruzioni di sicurezza riportate nel Manuale. Comportarsi con cura verso le altre persone. L'operatore è responsabile verso i terzi degli incidenti oppure pericoli. In caso dei dubbi sul collegamento ed uso dell'apparecchio, rivolgersi cortesemente al CAT.

Utilizzo conforme

Il tagliaerba è concepito per il taglio di prati e aree erbose con una pendenza massima di 20° in giardini privati e giardini ad uso hobbistico.

Utilizzare il prodotto solo per l'uso per cui è previsto. All'inadempimento delle istituzioni delle direttive generalmente valide e delle istituzioni nel presente Manuale il costruttore non assume alcuna responsabilità dei danni.

⚠ Utilizzare l'apparecchio solo all'esterno, mai nei locali chiusi oppure mal ventilati.

⚠ Il tagliaerba non deve essere utilizzato per taglio dei cespugli, delle siepi e fratte, per taglio e pacciamatura delle piante rampicanti oppure dei campi erbosi sui tetti, oppure nei recipienti da balcone. Il tagliaerba, tra l'altro, non deve essere utilizzato come un frantoio per la pacciamatura degli sciaveri degli alberi né delle siepi, né per spianare il terreno.

Requisiti all'operatore

L'operatore è obbligato, prima di usare la macchina, leggere attentamente il Manuale d'Uso.

Il presente apparato non è destinato all'uso da parte di persone (bambini compresi) con abilità fisiche, sensoriali o intellettuali limitate o da parte di persone con mancanza di esperienza o mancanze delle necessarie conoscenze, salvo che vengano sorvegliate da una persona responsabile per la loro sicurezza o che siano state da quest'ultima istruite su come utilizzare l'apparato stesso.

Qualifica: Oltre le istruzioni dettagliate del professionista, per uso della macchina non è necessaria alcuna qualifica speciale.

Età minima: Possono lavorare con l'apparecchio solo le persone che hanno raggiunto 16 anni. L'eccezione rappresenta lo sfruttamento dei minorenni per lo scopo dell'addestramento professionale per raggiungere la pratica sotto controllo dell'istruttore.

Le prescrizioni locali possono determinare l'età minima dell'Utente.

Istruzioni: L'uso dell'apparecchio richiede solo le adeguate istruzioni del professionista rispettivamente leggere il Manuale d'Uso. Non sono necessarie le istruzioni speciali.

Comportamento in caso d'emergenza

⚠ Pericolo di lesioni!

Mai mettere le mani ed i piedi vicino alle parti rotanti. Mantenere sempre la distanza dal foro di scarico.

⚠ Pericolo di ustioni!

Alcune parti della macchina in funzione si riscaldano notevolmente. Non toccare le parti calde; per es. il motore e silenziatore.

Applicare il pronto soccorso relativo all'incidente e rivolgersi più rapidamente al medico qualificato. Proteggere il ferito agli ulteriori incidenti e tranquillizzarlo. Con riferimento alla DIN 13164, il luogo di lavoro deve essere sempre dotato della cassetta di pronto soccorso per eventuali incidenti. Il materiale utilizzato deve essere aggiunto immediatamente. In caso di richiesta del pronto soccorso comunicare le seguenti informazioni

1. Luogo dell'incidente
2. Tipo dell'incidente
3. Numero dei feriti
4. Tipo della ferita

Simboli

	Attenzione!
	Per ridurre il rischio di lesioni, l'utente deve leggere il manuale di istruzioni
	Utilizzare le protezioni per l'udito. Indossare occhiali protettivi.
	Utilizzare la calzatura di sicurezza con la protezione al taglio, base antiscivolo e punta d'acciaio!
	Velocemente
	Lentamente
	Per tutti lavori sul motore spegnere il motore e sfilare il cappuccio della candela d'accensione.
	Avviso agli oggetti lanciati
	1. Verificare il livello dell'olio. Se necessario, rabboccare.
	2. Riempire il serbatoio di benzina.
	Pacciamatura
	Raccolta
	Tosatura
	Espulsione
	Attenzione alle superfici calde!
	Avviso alla pericolosa tensione elettrica!
	Stare attenti ai coltelli affilati. Le lame continuano a girare ancora brevemente anche dopo lo spegnimento
	Tenere le persone in piedi nei dintorni dell'utensile a una distanza di sicurezza adeguata dalla macchina (almeno 5 m).

	Prima di qualsiasi intervento sull'apparecchio spegnere il motore
	Divieto del fumare e della fiamma viva
	Tenere l'apparecchio lontano dai bambini.
	Immagazzinare la macchina in locali asciutti e al riparo dal gelo.
	Livello di potenza sonora garantito L_{WA}
	Proteggerli dalla umidità.
	L'imballo deve essere rivolto verso alto

Norme Di Sicurezza

Avvertenza

Leggere tutte le istruzioni ed avvertimenti di sicurezza. In caso di mancato rispetto delle avvertenze di pericolo e delle istruzioni operative si potrà creare il pericolo di scosse elettriche, incendi e/o incidenti gravi. **Conservare tutte le avvertenze di pericolo e le istruzioni operative per ogni esigenza futura.**

Tenere i bambini, le altre persone e gli animali lontano dal dispositivo durante il suo funzionamento. La distanza sicura minima è 5 m.

Indossare l'adeguato abbigliamento di protezione.

Indossare abiti di lavoro idonei, ossia scarpe solide con soles antiscivolo, pantaloni robuste lunghe, guanti, occhiali di protezione e protezione dell'udito!

Utilizzare i guanti di protezione, se necessario.

Utilizzare l'apparecchio solo in luce di giorno oppure in buona illuminazione artificiale

Prima dell'uso, controllare attentamente il dispositivo. Lavorare solo con dispositivi in condizioni perfette. Se il dispositivo presenta un difetto che potrebbe costituire un pericolo per l'utilizzatore, non utilizzare il dispositivo finché il difetto non sarà stato eliminato.

Controllare accuratamente il terreno dove viene utilizzato l'apparecchio ed eliminare tutti oggetti che potrebbero essere aggraffati e lanciati.

È importante concentrarsi su ciò che si sta facendo e maneggiare con giudizio l'elettrotensile durante le operazioni di lavoro. Non utilizzare mai l'elettrotensile in caso di stanchezza oppure quando ci si trovi sotto l'effetto di droghe, bevande alcoliche e medicinali.

Mai mettere le mani sotto il corpo dell'apparecchio, se in

moto. Mantenere sempre la distanza dal foro di scarico.

Nabíječky jsou vhodné výhradně k nabíjení těchto vyměnitelných baterií:

⚠ Il combustibile estremamente infiammabile.

Il carburante deve essere conservato solo nei contenitori adatti.

La macchina può essere rabboccata solo all'esterno e non in vicinanza alle fiamme vive rispett. le sigarette accese.

Rabboccare prima di avviare la macchina. Non si deve rabboccare né aprire il coperchio del serbatoio con il motore in funzione oppure caldo ancora.

Attendersi a che il combustibile non strabocchi. Allo strabocco del combustibile, il motore non dovrà essere avviato. Pulire la zona contaminata sull'apparecchio ed evitare qualsiasi prova d'accensione finché non spariscono i vapori del combustibile.

Riempire tassativamente il motore con olio motore prima della prima messa in servizio.

Controllare il livello dell'olio prima di ogni messa in servizio. Se necessario, rabboccare l'olio motore.

⚠ Rischio di avvelenamento!

I gas di scarico, il carburante e i lubrificanti sono sostanza tossiche. L'inalazione di gas di scarico potrebbe essere fatale!

Utilizzare l'apparecchio solo all'esterno, mai nei locali chiusi oppure mal ventilati.

Non far funzionare la macchina in ambienti chiusi, dove può accumularsi l'ossido di carbonio pericoloso.

Prima dell'utilizzo, eseguire sempre un controllo visivo per individuare l'eventuale presenza di danneggiamenti nell'apparecchio, in particolare per controllare se gli utensili da taglio, le parti di montaggio o l'intera unità di taglio sono danneggiati.

Non azionare il tagliaerba senza il raccogliherba completo o la protezione a chiusura automatica per l'apertura di espulsione.

⚠ Prima di ogni messa in funzione controllare tutti i raccordi a vite e ad inserimento, anche i dispositivi di protezione, riguardando la rigidità e serraggio giusto e la funzione non disturbata di tutte le parti mobili.

⚠ Prima di ogni messa in funzione, controllare il corretto funzionamento di tutte i dispositivi di arresto avviamento e degli interruttori a pulsante.

⚠ È severamente vietato smontare, modificare i dispositivi di protezione trovatisi sulla macchina, utilizzarli in controversia alla loro destinazione oppure montare i dispositivi di protezione degli altri produttori.

⚠ È severamente vietato modificare/manipolare qualsiasi dispositivo sigillato per il regime del motore.

⚠ L'apparecchio non deve essere utilizzato se danneggiato oppure con i dispositivi di sicurezza difettosi. Cambiare le parti usurate e danneggiate.

Avviare il motore solo quando i Vostri piedi sono in distanza sicura dagli utensili taglienti.

Non inclinare la macchina nel momento d'accensione.

Non avviare la macchina quando state davanti al foro di scarico.

Mantenere una posizione stabile, in particolare sui pendii. Non tagliare sulle pendenze troppo forti. Particolare attenzione porre cambiando il senso della marcia sulla pendenza.

È pericoloso falciare su pendii, fossi, dighe, vicino a discariche o simili.

Evitare una posizione anomala del corpo. Avere cura di mettersi in posizione sicura e di mantenere l'equilibrio in ogni situazione. Attenti mentre si cammina all'indietro, rischio di inciampare!

Durante il lavoro con l'apparecchio assicurare sempre l'illuminazione sufficiente, rispett. buone condizioni di visibilità. L'illuminazione insufficiente/condizioni di visibilità scarse rappresentano un grande rischio in sicurezza.

Non utilizzare l'apparecchio con il tempo cattivo, in particolare se c'è rischio di tempeste.

Se possibile evitare di utilizzare l'apparecchio sull'erba bagnata.

Camminare! Non correre!

Porre la massima attenzione nel momento di viraggio e tiro della macchina verso se stesso.

Spegnere sempre il tagliaerba volendo trasferirlo, rovesciandolo oppure muovendolo oltre i campi erbosi. Attendere finché si fermano tutte le parti mobili.

In caso dell'urto sull'oggetto estraneo oppure se la macchina comincerà vibrare, bisogna spegnerla e sfilare il cappuccio dalla candela d'accensione. Controllare che l'apparecchio non sia danneggiato. Riparare gli eventuali danni.

Appena viene terminato il lavoro, la macchina deve essere spenta immediatamente.

Mai smontare il sacco da raccolta con apparecchio in moto. Spegner sempre la macchina prima di fissare o rimuovere il sacco raccogliherba.

Non conservare la macchina appena spenta nei locali

chiusi; far la raffreddare all'aperto.

Mai depositare la macchina avente la benzina nel serbatoio all'interno dell'edificio dove i vapori di benzina possano eventualmente venire a contatto con fiamme aperte o scintille.

Per la conservazione durevole la macchina deve avere il serbatoio vuoto.

Sostituire i silenziatori difettosi.

Non cambiare la regolazione del motore e non superare i giri dello stesso.

Manutenzione



Per tutti lavori sul motore spegnere il motore e sfilare il cappuccio della candela d'accensione. Attendere finché si fermano tutte le parti mobili e l'apparecchio si raffredda.

Mantenere la macchina sempre pulita, soprattutto poi il serbatoio ed il motore. Pulire periodicamente il foro di scarico ed il carter.

Rimuovere regolarmente tutti i residui erbori e di erbe infestanti onde evitare che il tubo del fusto si surriscaldi. I residui di materiale tagliato, infatti, tendono a rimanere incastrati sotto allo schermo di protezione impedendo così un sufficiente raffreddamento del tubo del fusto. Togliere con prudenza i residui con un cacciavite o con un attrezzo simile.

Per ridurre il pericolo di incendio al minimo pulire le alette del cilindro di frequente con aria compressa e liberare la zona del silenziatore da residui di rami, foglie o altri residui

Al fine di ridurre al minimo il rischio d'incendio, occorre tenere sempre il motore e lo scarico liberi da erba, foglie e grasso lubrificante in eccedenza.

Tutte le parti mobili trattare con olio ecologico.

Controllare periodicamente il cesto da raccolta, se non usurato e invecchiato.

Tutte le riparazioni e i lavori non descritte nel presente manuale d'uso possono essere eseguite solo da personale qualificato e autorizzato.

Usare solo accessori e ricambi originali. Far sostituire solo dal produttore quei componenti, la cui sostituzione non è stata descritta.

Non è consentito l'utilizzo di pezzi di ricambio non originali. Se si utilizzano pezzi di ricambio non originali, non si può garantire il loro corretto funzionamento.

Solo l'apparecchio periodicamente mantenuto e curato può essere un'aiutante soddisfacente. La manutenzione e cura mancanti possono portare agli incidenti e ferite inaspettabili.

Garanzia

La garanzia include esclusivamente gli inconvenienti dovuti dal difetto del materiale oppure dal difetto dalla produzione. Per la contestazione in garanzia occorre allegare l'originale del documento d'acquisto riportante la data di vendita.

La garanzia non include l'uso profano, es. sovraccarico dell'apparecchio, manomissione, danni dall'intervento estero oppure dagli oggetti. La garanzia non include anche l'inosservanza del Manuale d'Uso, del montaggio e l'usura normale.

Servizio

Avete le domande tecniche? Contestazioni? Avete bisogno dei ricambi oppure del Manuale d'Uso? Sul nostro sito <http://www.guede.com/support>, nel settore Servizio, Vi aiuteremo velocemente ed in via non burocratica. Ci darestes la mano, per favore, per poter aiutar Vi? Per poter identificare il Vostro apparecchio nel caso di contestazione abbiamo bisogno del numero di serie, cod. ord. e l'anno di produzione. Tutte queste indicazioni troverete sulla targhetta della macchina. Annotare qui sotto questi dati in modo da averli sempre a portata di mano.

N° serie:

Cod. ord.:

Anno di produzione:

Programma delle ispezioni e della manutenzione

⚠ Il mancato rispetto del programma di manutenzione può causare danni al motore!

Periodi di manutenzione programmata		Prima di ogni messa in funzione	Dopo 1 mese	Dopo 3 mesi	Dopo 6 mesi	Dopo 12 mesi	Dopo 24 mesi
			5 Ore d'esercizio	25 Ore d'esercizio	50 Ore d'esercizio	100 Ore d'esercizio	250 Ore d'esercizio
Olio per motore (10W-40)	Controllo	✓					
	Cambio		✓		✓		
Filtro d'aria	Controllo	✓					
	Cambio				✓		
Candela d'accensione	Controllo Pulire					✓	
	Cambio						✓

Eseguire la manutenzione nel mese indicato o dopo il raggiungimento delle ore di esercizio, a seconda di quale evento si verifichi per primo.

Ricerca dei guasti

Guasto	Causa	Rimozione
Motore non parte	Non è premuta la levetta Start - Stop	Premere la levetta Start - Stop
	Pompa del primer non azionata	Azionare la pompa del primer
	Combustibile insufficiente	Aggiungere il combustibile
	Funicelle Bowden troppo lunghe	Regolare le funicelle Bowden tramite il dado pressatreccia.
	Combustibile non giusto, stoccaggio senza aver svuotato il serbatoio di benzina, tipo di benzina sbagliato	Svuotare il serbatoio del combustibile e il carburatore. Aggiungere la benzina fresca.
	Candela d'accensione sporca (residui dei carboncini sugli elettrodi), la distanza degli elettrodi troppo grande	Pulire la candela, controllare il valore termico della candela, cambiare event. la candela, registrare 0,6-0,8 mm
	Candela d'accensione inumidita dalla benzina (motore strapieno).	Asciugare la candela d'accensione e rimontare.
L'alimentazione automatica non funziona	Funicelle Bowden troppo lunghe	Regolare le funicelle Bowden tramite il dado pressatreccia.
L'erba non viene raccolta	Canale intasato	Pulire il canale di scarico
	Cesto di raccolta pieno	Svuotare il cesto di raccolta
	L'erba troppo bagnata	Tagliare durante il tempo secco

Datos técnicos

Cortadora de césped a gasolina		BIG WHEELER 554.3 R
N.º de artículo	95476	
Motor	Power-Engine S 592 V	
Tipo de motor	Motor de 4 tiempos	
Potencia del motor	3,7 / 5,03 (kW / PS)	
Cilindrada	196 cm ³	
Revoluciones nominales	2900 1/min	
Anchura de roza	550 mm	
Ajuste de la altura de corte	25 - 75 mm	
Volumen de la bolsa colectora	65 l	
Velocidad de funcionamiento	3,6 km/h	
Capacidad del tanque	1 l	
Combustible	Benzin	
Sistema de arranque	Arranque inverso	
Aceite de motor	0,5 l	
Tamaño de los neumáticos detrás	300 mm	
Tamaño de los neumáticos delante	200 mm	
Peso neto/bruto	33 / 36 kg	

Datos sobre ruido

Nivel de intensidad acústica $L_{pA}^{1)}$	81 dB (A)
Nivel de potencia sonora medido $L_{WA}^{2)}$	96,87 dB (A)
Nivel de potencia sonora garantizado $L_{WA}^{3)}$	98 dB (A)

Medido según ¹⁾EN ISO 5395-1:2013; ²⁾³⁾2000/14/EG;

¹⁾Tolerancia K = 3,0 dB (A);

²⁾Tolerancia K = 1,34 dB (A),

Usar protectores auditivos!

Datos sobre vibraciones

Nivel total de vibraciones (suma vectorial de tres direcciones) determinado según EN ISO 5395-1:2013

Valor de emisión de vibraciones a_n	4,86 m/s ²
Tolerancia K = 1,5 m/s ²	

ADVERTENCIA: El valor de emisión de vibraciones real puede diferir del valor indicado en función del tipo de aplicación. El nivel de vibración puede utilizarse para comparar las herramientas eléctricas entre sí. Es apto también para una evaluación preliminar de la carga de vibración.

Para una estimación exacta de la carga de vibración deberían tenerse en cuenta también los tiempos durante los que el aparato está apagado o, pese a estar en funcionamiento, no está siendo realmente utilizado. Esto puede reducir sustancialmente la carga de vibración durante todo el periodo de trabajo.

Tome medidas de seguridad adicionales para la protección del operario frente a los efectos de las vibraciones, por ejemplo: mantenimiento de la herramienta eléctrica y herramientas intercambiables, conservar el calor de las manos, organización de los procesos de trabajo.



No utilice el dispositivo hasta que haya leído detenidamente y entendido el manual de instrucciones.

Familiarícese con los elementos de manejo y el uso correcto del dispositivo. Respete todas las instrucciones de seguridad de este manual. Compórtese de forma responsable con otras personas. El operario es responsable de los accidentes de o peligros para terceros. En caso de duda sobre la conexión y el funcionamiento del dispositivo, póngase en contacto con el servicio de atención al cliente.

Aplicación de acuerdo a la finalidad

El cortacésped ha sido diseñado para cortar césped y zonas de hierba con una inclinación máxima de 20° en casas particulares y jardines de aficionados.

No utilice este producto para ninguna otra aplicación que no sea su uso normal. El fabricante no se hace responsable de los daños que resulten del incumplimiento de las disposiciones de la normativa de aplicación general y de las disposiciones de este manual.

⚠ Utilice el dispositivo únicamente al aire libre y nunca en espacios cerrados o mal ventilados.

⚠ El cortacésped no debe utilizarse para podar arbustos, setos o matorrales, para cortar o desmenuzar plantas trepadoras o césped en plantaciones de tejados o en maceteros para balcones. Además, el cortacésped no debe utilizarse como trituradora para restos de poda de árboles y setos o para nivelar terrenos irregulares.

Requisitos del operario

Antes de utilizar el dispositivo, el usuario debe haber leído atentamente y comprendido el manual de instrucciones.

Este aparato no está destinado al uso por personas (incluso niños) con restringidas capacidades físicas, sensoricas o mentales o por la falta de experiencia y/o conocimientos, a no ser que se encuentren bajo el cuidado de una persona responsable por su seguridad o que hayan sido instruidas por éstas con respecto al empleo del aparato.

Cualificación: Aparte de haber recibido una instrucción detallada por parte de una persona competente, no es necesaria ninguna cualificación especial para el uso del dispositivo.

Edad mínima: El dispositivo solo deberá operarse por personas que ya hayan cumplido los 16 años. Una excepción será el uso por parte de adolescentes en caso de formación profesional para conseguir su capacitación bajo la supervisión de un instructor.

Los reglamentos locales pueden determinar la edad mínima del usuario.

Capacitación: El uso del dispositivo solo requiere una instrucción adecuada por parte de un especialista y el manual de instrucciones. No es necesaria una capacitación especial.

Comportamiento en caso de emergencia

⚠ ¡Riesgo de lesiones!

No coloque nunca las manos o los pies cerca de las piezas giratorias. Mantenga siempre una distancia respecto a la abertura de expulsión.

⚠ ¡Peligro de quemaduras!

Algunas partes de la máquina se calientan mucho durante el funcionamiento. No toque las piezas calientes, p. ej., el motor y el silenciador.

Lleve a cabo las medidas de primeros auxilios necesarias para la lesión correspondiente y solicite asistencia médica cualificada lo más rápido posible. Mantenga a la persona afectada protegida de otros posibles daños y tranquilícela. En caso de accidente, se debe disponer siempre de un botiquín de primeros auxilios según DIN 13164 en el lugar de trabajo. Cualquier material retirado del botiquín de primeros auxilios debe ser repuesto inmediatamente. Si solicita ayuda, proporcione la siguiente información

1. Lugar del accidente
2. Tipo de accidente
3. Número de afectados
4. Tipo de lesiones

Símbolos

	Atención!
	Para reducir el riesgo de lesiones, el usuario debe leer el manual de instrucciones.
	Usar protectores auditivos. Utilizar gafas de protección
	¡Utilizar calzado de seguridad con protección contra cortes, suela antideslizante y puntera de acero!
	Rápido
	Lento
	Antes de realizar cualquier trabajo en el dispositivo, apague el motor y extraiga el conector de la bujía.
	Advertencia de piezas que salen proyectadas
	1. Compruebe el nivel de aceite, rellénelo si es necesario. 2. Rellenar la gasolina.
	Mantillo
	Recoger
	Cortar el césped
	Eyección
	¡Advertencia de superficies calientes!
	Advertencia de tensión eléctrica peligrosa!
	Advertencia de cuchillas afiladas. Las cuchillas siguen funcionando brevemente incluso después de apagarse.
	Mantenga a las personas cercanas a una distancia segura respecto a la máquina (como mínimo, 5 m).

	Apague el motor antes de realizar cualquier trabajo en el dispositivo.
	Prohibido fumar y las llamas abiertas.
	Mantenga a los niños alejados de la máquina.
	Almacene el equipo en un lugar seco y protegido contra heladas.
	Nivel de potencia sonora garantizado L _{WA}
	Protéjalos de la humedad en todo momento.
	Orientar el embalaje hacia arriba

Indicaciones de seguridad

⚠ Advertencia

Lea todas las indicaciones de seguridad e instrucciones. En caso de no atenderse a las advertencias de peligro e instrucciones siguientes, ello puede ocasionar una descarga eléctrica, un incendio y/o lesión grave.
Guardar todas las advertencias de peligro e instrucciones para futuras consultas.

Mantenga a los niños y otras personas y animales alejados mientras usa el dispositivo. La distancia mínima de seguridad es de 5 m.

Utilice un equipo de protección personal.

¡Utilice ropa de trabajo adecuada, como calzado resistente con suela antideslizante, pantalones largos robustos, guantes, gafas de protección y protección auditiva! Use guantes protectores si es necesario.

Utilice el dispositivo solamente a la luz del día o en un ambiente bien iluminado.

El dispositivo debe comprobarse cuidadosamente antes de su uso. Trabaje solamente con dispositivos que estén en perfectas condiciones. Si observa un defecto en el dispositivo que pueda suponer un peligro para el operario, no lo ponga en funcionamiento hasta que el defecto haya sido solucionado.

Compruebe detenidamente el área donde se vaya a utilizar la máquina y retire cualquier objeto que pueda quedar atrapado y salir proyectado.

Esté atento a lo que hace y emplee la herramienta eléctrica con prudencia. No utilice la herramienta eléctrica si estuviese cansado, ni tampoco después de haber consumido alcohol, drogas o medicamentos.

Nunca introduzca la mano debajo de la carcasa mientras el dispositivo esté en funcionamiento. Mantenga siem-

pre una distancia respecto a la abertura de expulsión. Evite el arranque involuntario. Siempre esté en la posición inicial cuando tire de la cuerda de arranque.

⚠ El combustible es altamente inflamable.

Almacene el combustible solo en recipientes aprobados.

Recargue la máquina solo al aire libre y no cerca de llamas o cigarrillos encendidos.

Llene el depósito de combustible antes de arrancar el motor. No reabastezca de combustible ni abra el tapón de llenado mientras el motor esté en marcha o caliente.

Asegúrese de que no se derrame combustible. Si el combustible se ha desbordado, no arranque el motor. Retire el dispositivo de la zona sucia y evite cualquier intento de ignición hasta que los vapores del combustible se hayan evaporado.

El motor debe llenarse con aceite de motor antes de la primera puesta en marcha.

Compruebe el nivel de aceite antes de cada arranque y rellene con aceite de motor si es necesario.

⚠ ¡Peligro de intoxicación!

Los gases de escape, combustibles y lubricantes son tóxicos. ¡La inhalación de los gases de escape puede ser fatal!

Utilice el dispositivo únicamente al aire libre y nunca en espacios cerrados o mal ventilados.

No opere la máquina en un área cerrada donde se puedan acumular gases peligrosos de monóxido de carbono.

Realice siempre una inspección visual antes del uso para determinar si el dispositivo, especialmente las herramientas de corte, las piezas de montaje o toda la unidad de corte están dañadas.

El cortacésped no debe operarse sin el dispositivo colector de hierba completo o el resguardo de cierre automático para la abertura de descarga.

⚠ Antes de cada puesta en marcha, compruebe la resistencia y el asiento correcto de todas las uniones atornilladas y de los obturadores, así como de los dispositivos de protección, y compruebe si todas las piezas móviles funcionan correctamente.

⚠ Antes de cada puesta en marcha, compruebe todos los bloqueos de arranque y que los botones funcionen correctamente.

⚠ Está estrictamente prohibido desmontar, modificar o alejar los dispositivos de protección situados en la máquina o instalar otros dispositivos de protección.

⚠ Está estrictamente prohibido cambiar/manipular cualquier dispositivo sellado relacionado con el régimen del motor.

⚠ El dispositivo no debe utilizarse en caso de que esté dañado o de que los dispositivos de seguridad no funcionen bien. Cambie las piezas desgastadas o dañadas.

No arranque el motor hasta que sus pies estén a una distancia segura de las herramientas de corte.

No incline la máquina al arrancar.

No ponga en marcha la máquina cuando se encuentre delante de la abertura de expulsión.

Preste atención a contar con una posición segura, especialmente en pendiente. No trabaje en pendientes excesivamente inclinadas. Tenga especial cuidado al cambiar de dirección en pendientes.

Es peligroso cortar el césped en pendientes, zanjas, diques, cerca de vertederos de basura o similares.

Evite posturas arriesgadas. Trabaje sobre una base firme y mantenga el equilibrio en todo momento. Tenga cuidado al retroceder: existe peligro de tropezar.

Proporcione una iluminación adecuada o buenas condiciones de iluminación cuando trabaje con la máquina. Las malas condiciones de iluminación representan un alto riesgo para la seguridad.

Evite utilizar la máquina en condiciones meteorológicas adversas, especialmente en caso de riesgo de rayos.

Evite utilizar el dispositivo sobre hierba húmeda siempre que sea posible.

¡Camine! ¡No corra!

Tenga mucho cuidado al girar y tirar de la máquina hacia usted.

Desconecte siempre el cortacésped cuando lo transporte, incline o mueva fuera del césped. Espere hasta que todas las piezas giratorias se hayan detenido.

En caso de impacto contra un objeto extraño o de vibraciones, apague el dispositivo y desconecte el conector de la bujía de encendido. Compruebe si el dispositivo está dañado. Dado el caso, repare cualquier daño.

Desconecte la máquina inmediatamente después de terminar su trabajo.

No retire nunca la bolsa colectora mientras el dispositivo esté en funcionamiento. Apague siempre la máquina antes de colocar o retirar la bolsa colectora.

No coloque la máquina en estancias cerradas inmediatamente después de apagarla, sino que permita que se enfríe en el exterior.

Nunca guarde la máquina con gasolina en el depósito dentro de un edificio en el que los vapores de gasolina puedan entrar en contacto con fuego abierto o chispas.

En caso de almacenamientos prolongados, almacene el dispositivo únicamente con el tanque vacío.

Reemplace los silenciadores defectuosos.

No modifique el ajuste del regulador del motor ni rebase su régimen máximo.

Mantenimiento



Antes de realizar cualquier trabajo en el dispositivo, apague el motor y extraiga el conector de la bujía. Espere hasta que todas las piezas giratorias se hayan detenido y el dispositivo se haya enfriado.

Mantenga la máquina siempre limpia, en especial, el área del tanque y del motor. Limpie periódicamente la abertura eyección del césped y la carcasa.

Retirar con frecuencia todos los restos de césped y de mala hierba para evitar el sobrecalentamiento del tubo de base. Los restos de césped y de mala hierba se enganchan por debajo de la cubierta protectora, lo que impide que el tubo de base pueda enfriarse correctamente. Eliminar estos restos con cuidado y ayuda de un destornillador u objeto similar.

Para limitar al mínimo el peligro de incendio, limpiar frecuentemente las nervaduras del cilindro con aire a presión y limpiar la zona del silenciador de restos de ramitas, hojas u otros restos.

A fin de reducir al mínimo el peligro de incendio, es imprescindible mantener el tubo de escape libre de césped, follaje y excesos de grasa lubricante.

Trate todas las piezas móviles con un aceite respetuoso con el medioambiente.

Revise periódicamente la bolsa de recolección para comprobar si está desgastada y envejecida.

Los trabajos y reparaciones no descritos en el presente manual deberán ser realizados exclusivamente por especialistas.

Emplear únicamente accesorios y piezas de recambio originales. Dejar reemplazar aquellos componentes, cuyo recambio no fue descrito, únicamente por parte del fabricante.

No se permite el uso de piezas de repuesto no originales. Si se utilizan piezas de repuesto no originales, no podemos garantizar un funcionamiento correcto.

Solo un dispositivo en buen estado y con mantenimiento regular puede ser una herramienta útil. Los defectos de mantenimiento y cuidado pueden provocar accidentes y lesiones imprevisibles.

Garantía

La garantía se extiende solo a defectos causados por fallos de material o de fabricación. En caso de reclamación por un defecto a efectos de la garantía, deberá presentarse la factura original con la fecha de compra.

Queda excluido de la garantía cualquier uso no autorizado, tales como la sobrecarga del dispositivo, el uso de la violencia o daños causados por influencias externas o cuerpos extraños. El incumplimiento del manual de instrucciones y el desgaste normal quedan también excluidos de la garantía.

Servicio

¿Tiene alguna pregunta técnica? ¿Una reclamación?

¿Necesita algún repuesto o un manual de instrucciones?


En el sitio web de la empresa Güde GmbH & Co. KG (www.guede.com), en la sección de Servicio, le ayudaremos de forma rápida y lo menos burocrática posible. Por favor, ayúdenos a ayudarlo. Para poder identificar su dispositivo en caso de reclamación, necesitamos el número de serie, así como el número de artículo y el año de construcción. Encontrará todos estos datos en la placa de características. Para tener estos datos siempre a mano, por favor introdúzcalos aquí.

Número de serie:

Número de artículo:

Año de construcción:

Plan de inspección y mantenimiento

 ¡El incumplimiento del plan de mantenimiento puede provocar daños en el motor!

Períodos de mantenimiento regulares		Antes de cada arranque	Después de 1 mes	Después de 3 meses	Después de 6 meses	Después de 12 meses	Después de 24 meses
			5 Horas de servicio	25 Horas de servicio	50 Horas de servicio	100 Horas de servicio	250 Horas de servicio
Aceite de motor (10W-40)	Comprobar	✓					
	Reemplazar		✓		✓		
Filtro de aire	Comprobar	✓					
	Reemplazar				✓		
Bujía	Comprobar Limpieza					✓	
	Reemplazar						✓

Lleve a cabo el mantenimiento correspondiente en el mes indicado o tras finalizar las horas de servicio indicadas, según lo que tenga lugar primero.

Búsqueda de fallos

Fallo	Causa	Subsanación
El motor no arranca	La palanca de arranque-parada no está accionada	Accionar la palanca de arranque-parada
	Bomba de cebado no accionada	Accionar la bomba de cebado
	Falta combustible	Rellenar con combustible
	Los cables Bowden son demasiado largos	Ajuste los cables Bowden mediante la tuerca de unión.
	combustible en mal estado, almacenamiento sin vaciar el depósito de combustible, tipo de combustible incorrecto	Vacíe el depósito de combustible y el carburador. Llenar con gasolina nueva.
	Bujía sucia (restos de carbón en los electrodos), separación de electrodos demasiado grande	Limpie la bujía de encendido, compruebe el valor térmico de la bujía y, si fuera necesario, reemplace la bujía, ajústela a 0,6-0,8 mm
	La bujía está mojada por la gasolina (motor ahogado).	Seque la bujía e insértela de nuevo.
El avance automático no funciona	Los cables Bowden son demasiado largos	Ajuste los cables Bowden mediante la tuerca de unión.
El césped no se colecta	Canal obstruido	Limpiar el canal de expulsión
	Bolsa colectora llena	Vaciar la bolsa colectora
	Césped demasiado húmedo	Cortar el césped con tiempo seco

Technische gegevens

Benzine grasmaaier		BIG WHEELER 554.3 R
Artikel-Nr.		95476
Motor		Power-Engine S 592 V
Motortype		Viertaktmotor
Motorvermogen		3,7 / 5,03 (kW / PS)
Slagvolume		196 cm ³
Nominaal toerental		2900 1/min
Freesbreedte		550 mm
Snijhoogteverstelling		25 - 75 mm
Inhoud vanzak		65 l
Werk snelheid		3,6 km/h
Tankinhoud		1 l
Brandstof		Benzin
Startsysteem		Omkeerstarter
Motorolie		0,5 l
Bandenmaat achteraan		300 mm
Bandenmaat vooraan		200 mm
Netto/bruto gewicht		33 / 36 kg

Geluidsgegevens

Geluidsdruk niveau L_{pA} ¹⁾	81 dB (A)
Gemeten geluidsdruk niveau L_{WA} ²⁾	96,87 dB (A)
Gegarandeerd geluidsdruk niveau L_{WA} ³⁾	98 dB (A)

Gemeten volgens ¹⁾ EN ISO 5395-1:2013; ²⁾³⁾ 2000/14/EG;

¹⁾ Onzekerheid K = 3,0 dB (A);

²⁾ Onzekerheid K = 1,34 dB (A),

Draag oorbeschermers!

Vibratiegegevens

Totale trillingswaarden (vectorsom van drie richtingen) bepaald volgens EN ISO 5395-1:2013

Trillingsemissiewaarde a_h	4,86 m/s ²
Onzekerheid K = 1,5 m/s ²	

WAARSCHUWING: Het trillingsniveau verandert afhankelijk van het gebruik van het elektrische gereedschap en kan in sommige gevallen boven de in deze gebruiksaanwijzing aangegeven waarde liggen. Het trillingspeil kan voor het vergelijken van elektrische werktuigen met elkaar gebruikt worden

Hij is ook geschikt voor een voorlopige inschatting van de trillingsbelasting.

Voor een nauwkeurige inschatting van de trillingsdruk moeten ook de tijden in aanmerking worden genomen dat het apparaat uitgeschakeld is of weliswaar loopt, maar niet werkelijk in gebruik is. Dit kan de waarde van de trillingsdruk over de hele werkperiode aanzienlijk verminderen.

Stel extra veiligheidsmaatregelen vast voor de beveiliging van de gebruiker tegen het effect van trillingen, zoals bijvoorbeeld: onderhoud van elektrisch en inzetgereedschap, het warm houden van de handen en de organisatie van arbeidsprocessen.



Gebruik het apparaat pas nadat u de gebruiksaanwijzing gelezen en begrepen hebt. Maakt u zich met de bedieningselementen en het juiste gebruik van het apparaat vertrouwd. Let op alle, in de gebruiksaanwijzing aangegeven, veiligheidsinstructies. Gedraagt u zich verantwoord tegenover andere personen. De bedienende persoon is verantwoordelijk voor ongevallen of gevaren tegenover derden. Indien betreffende de aansluiting en het bedienen van het apparaat twijfels ontstaan, kunt u zich tot de klantendienst wenden.

Voorgeschreven gebruik van het systeem

De grasmaaier is bestemd voor het maaien van gazon en grasvelden met een maximale helling van 20° in particuliere tuinen.

Dit apparaat uitsluitend gebruiken voor normaal gebruik, zoals aangegeven. Bij niet naleving van de bepalingen uit de algemeen geldende voorschriften, evenals van de bepalingen uit deze gebruiksaanwijzing, kan de producent voor schade niet aansprakelijk gesteld worden.

⚠ Gebruik het apparaat enkel in de open lucht en nooit in gesloten of slecht geventileerde ruimten.

⚠ De grasmaaier mag niet gebruikt worden voor het trimmen van bosjes, heggen en struiken, voor het snijden en kleinmaken van gewassen of grasvelden, voor dakbeplantingen of balkonkasten. Verder mag de grasmaaier niet als hakselaar voor het kleinmaken van gesnoeide takken van bomen en heggen en voor het egaliseren van oneffenheden in de grond gebruikt worden.

Eisen aan de bedienende persoon

De bedienende persoon moet, voor het gebruik van het apparaat, de gebruiksaanwijzing goed gelezen hebben.

Dit apparaat mag niet worden bediend door personen (inclusief kinderen) met beperkte fysieke, sensorische of geestige vermogens of met gebrek aan ervaring en/of kennis in de omgang met dit apparaat, tenzij ze door een voor hun veiligheid verantwoordelijke persoon begeleid worden of instructies van deze persoon hebben ontvangen over het gebruik van het apparaat.

Kwalificatie: Behalve een uitvoerige instructie door vakkundig verkooppersoneel is er geen speciale kwalificatie voor het gebruik van het apparaat nodig.

Minimale leeftijd: Het apparaat mag slechts door personen gebruikt worden van 16 jaar of ouder. Uitzondering hierop is het gebruik door jeugdige personen bij een beroepsopleiding ter verkrijging van vaardigheid en indien dit onder toezicht van een opleider plaats vindt.

Plaatselijke bepalingen kunnen de minimale leeftijd voor een gebruiker vastleggen.

Scholing: Om het apparaat te kunnen gebruiken is

enig passend onderricht, door een vakman, resp. de bedieningsaanwijzing, voldoende. Een speciale scholing is niet noodzakelijk.

Handelswijze in noodgeval

⚠ Gevaar voor letsel!

Breng nooit handen of voeten in de buurt van roterende onderdelen. Houd altijd afstand van de uitwerpopening.

⚠ Gevaar voor verbrandingen!

Enkele machineonderdelen worden tijdens het gebruik zeer warm. Deze onderdelen, bijv. motor en geluidsdemper, niet aanraken.

Tref de noodzakelijke maatregelen om éérste hulp te verlenen, die met het letsel overeenkomt en vraag zo snel mogelijk gekwalificeerde medische hulp aan. Bescherm gewonde personen voor overig letsel en stel ze gerust. Voor het eventueel plaatsvinden van een ongeval zou altijd een verbandtrommel, volgens DIN 13164, op de werkplaats bij de hand moeten zijn. Het uit de verbandtrommel genomen materiaal dient onmiddellijk aangevuld te worden. Indien u hulp vraagt, geef de volgende gegevens door

1. Plaats van het ongeval
2. Soort van het ongeval
3. Aantal gewonden mensen
4. Soort verwondingen

Symbolen



Opgelet!



Om het risico op verwondingen te beperken, dient de gebruiker de handleiding te lezen



Draag oorbeschermers.
Draag een veiligheidsbril.



Veiligheidsschoenen met bescherming tegen insnijden, geribde zolen en stalen neuzen dragen!



Snel



Langzaam



Vóór alle werkzaamheden aan het apparaat de motor uitschakelen en de bougiestekker uitnemen.



Waarschuwing voor weggeslingerde onderdelen

	1. Het oliepeil controleren, eventueel bijvullen.
	2. Benzine tanken.
	Mulchen
	Verzamelen
	Maaien
	Uitwerpen
	Waarschuwing voor hete oppervlakken!
	Waarschuwing voor gevaarlijke elektrische spanning!
	Waarschuwing voor scherpe messen. De messen draaien ook na de uitschakeling nog kort na.
	Houd omstanders op een veilige afstand van de machine (ten minste 5 m).
	Vóór alle werkzaamheden aan het apparaat de motor uitschakelen.
	Roken en open vuur verboden.
	Houd kinderen van de machine op afstand.
	Toestel droog en vorstbestendig opslaan.
	Gegarandeerd geluidsdruk niveau L_{WA}
	Tegen vocht beschermen.
	Verpakkingsoriëntering boven

Veiligheidsadviezen

⚠ Waarschuwing

Lees alle veiligheidsinstructies en aanwijzingen. Als de waarschuwingen en voorschriften niet worden opgevolgd, kan dit een elektrische schok, brand of ernstig letsel tot gevolg hebben. **Bewaar alle waarschuwingen en voorschriften voor toekomstig gebruik.**

Houd kinderen en andere personen en dieren op afstand tijdens het gebruik van het apparaat. De minimale veiligheidsafstand bedraagt 5 m.

Draag persoonlijke beschermende uitrusting.

Draag geschikte werkkleding zoals vast schoeisel met antislipzool, een robuuste lange broek, handschoenen, een veiligheidsbril en gehoorbescherming!

Draag veiligheidshandschoenen als dit nodig is.

Gebruik het apparaat enkel bij daglicht of in een goed verlichte omgeving.

Het apparaat moet voor gebruik zorgvuldig worden gecontroleerd. Werk uitsluitend met apparaten die in perfecte staat zijn. Als u een defect aan het apparaat opmerkt dat mogelijk een gevaar kan vormen voor de gebruiker, mag het apparaat pas worden gebruikt nadat het defect is verholpen.

Controleer zorgvuldig de plaats waar de machine wordt gebruikt en verwijder alle voorwerpen die gegrepen en weggeslingerd kunnen worden.

Wees alert, let goed op wat u doet en ga met verstand te werk bij het gebruik van het elektrische gereedschap. Gebruik geen elektrisch gereedschap wanneer u moe bent of onder invloed staat van drugs, alcohol of medicijnen.

Nooit bij een draaiend apparaat onder de kast grijpen. Houd altijd afstand van de uitwerpenopening.

De laadapparaten zijn uitsluitend geschikt voor het laden van de navolgende wisselaccu's:

⚠ Brandstof is licht ontvlambaar:

Bewaar brandstof slechts in daarvoor goedgekeurd jerrycans.

Machine uitsluitend buiten tanken en niet in de buurt van open vuur, resp. brandende sigaretten.

Tank vóór het starten van de machine. Bij draaiende en/of warme motor mag niet getankt of de tankdop geopend worden.

Let op dat er geen brandstof gemorst wordt. Indien brandstof overgelopen is, mag de motor niet gestart worden. Verwijder het apparaat van de vervuilde plaats en vermijd willekeurige ontsteekpogingen tot de brandstofdampen zijn verdamp.

De motor moet voor de eerste inbedrijfstelling steeds met motorolie worden gevuld.

Controleer voor ieder gebruik het oliepeil. Vul indien nodig motorolie bij.

⚠ Risico van vergiftiging!

Uitlaatgassen, brandstoffen en smeermiddelen zijn giftig. Het inademen van uitlaatgassen kan dodelijk zijn!

Gebruik het apparaat enkel in de open lucht en nooit in gesloten of slecht geventileerde ruimten.

De machine niet in een afgesloten ruimte gebruiken omdat zich daar de gevaarlijke koolmonoxidegassen kunnen ophopen.

Controleer het apparaat altijd eerst visueel voordat u het gaat gebruiken om er zeker van te zijn dat het apparaat en met name de snijelementen, de bevestigingsonderdelen of de volledige snijeenheid onbeschadigd zijn.

De grasmaaier mag niet worden gebruikt zonder dat de volledige grasopvanginrichting of de zelfsluitende veiligheidsinrichting voor de uitwerpopening is aangebracht.

⚠ Controleer vóór ieder inbedrijfstelling alle schroef- en steekverbindingen evenals beschermingsinrichtingen op vastheid en juiste plaatsing en of alle lichtdraaiend zijn.

⚠ Controleer voor ieder gebruik alle startvergrendelingen en tastschakelaars op correcte werking.

⚠ Het is streng verboden de aan de machine aangebrachte veiligheidsinrichtingen te demonteer, het gebruiksdoel te veranderen of vreemde beschermingsinrichtingen aan te brengen.

⚠ Het is streng verboden verzegelde elementen voor het motortoerental te veranderen/manipuleren.

⚠ Het apparaat mag niet gebruikt worden, als het beschadigd is of de beschermingsinrichtingen defect zijn. Vervang versleten of beschadigde onderdelen.

Start de motor enkel dan als uw voeten op een veilige afstand van de maaiwerktuigen zijn.

Kantel bij het starten de machine niet.

Start de machine niet, als u voor de uitwerpopening staat.

Zorg altijd voor een veilige werkpositie, in het bijzonder op hellingen. Maai niet op te steile hellingen. Wees bijzonder voorzichtig, als u op hellingen van rijrichting verandert.

Het is gevaarlijk om op hellingen, in sloten, op dijken, in de omgeving van vuilnishopen of dergelijke te maaien.

Voorkom een onevenwichtige lichaamshouding. Zorg ervoor dat u stevig staat en steeds in evenwicht blijft. Let bij het achteruitlopen op struikelgevaar!

Zorg bij het werken met de machine voor voldoende verlichting, resp. voor goede lichtomstandigheden. Gebrekkige verlichting/lichtomstandigheden betekenen een verhoogd veiligheidsrisico.

Gebruik het apparaat niet bij slecht weer, vooral niet bij onweergevaar.

Voor zover mogelijk, vermijd gebruik van dit product op nat gras.

Loop gewoon! Niet rennen!

Wees uitzonderlijk voorzichtig, als u zich omdraait en de machine naar u toe trekt.

Schakel de grasmaaier altijd uit, indien deze gedragen, gekanteld of buiten de grasvlakten wordt bewogen. Wacht, tot alle draaiende onderdelen tot stilstand zijn gekomen.

Indien een vreemd voorwerp wordt getroffen of trillingen ontstaan, dient u het apparaat uit te schakelen en de bougiestekker uit te nemen. Controleer of het apparaat beschadigd is. Eventuele schades repareren.

Schakel de machine onmiddellijk uit nadat de werkzaamheden zijn beëindigd.

Opvangzak nooit bij draaiend apparaat afnemen.

Schakel de machine altijd uit voordat u de opvangzak aanbrengt of verwijdert.

Machine niet direct na het uitschakelen in gesloten ruimten opslaan maar eerst buiten laten afkoelen.

Bewaar de machine nooit met benzine in de tank binnen een gebouw waar mogelijk benzinedampen met open vuur of vonken in aanraking kunnen komen.

Bij langdurige opslag de machine slechts met lege tank bewaren.

Vervang de defecte geluiddempers.

Wijzig niet de regelinstelling van de motor en forceer deze niet.

Onderhoud



Vóór alle werkzaamheden aan het apparaat de motor uitschakelen en de bougiestekker uitnemen. Wacht, tot alle draaiende onderdelen tot stilstand zijn gekomen en het apparaat afgekoeld is.

De machine, in het bijzonder het tank- en motorbereik, altijd goed schoon houden. Grasuitwerper en behuizing regelmatig reinigen.

Verwijder regelmatig alle gazon- en onkruidresten om oververhitting van de steel te vermijden. Gazon- / gras- / onkruidresten blijven onder de beschermplaat vastzitten. Dit verhindert voldoende afkoeling van de steel. Verwijder de resten voorzichtig met een schroevendraaier of iets dergelijks.

Om het brandgevaar tot een minimum te beperken, de cilinderribben veelvuldig met perslucht reinigen en het bereik van de geluiddemper vrijmaken van resten takken, bladeren of andere resten.

Om het risico van brand zo gering mogelijk te houden, moeten motor en uitlaat vrij zijn van gras, gebladerte en overtollig smeervet.

Behandel alle beweegbare onderdelen met milieuvriendelijke olie.

Controleer regelmatig de grasopvang op slijtage en veroudering.

Reparaties en werkzaamheden, die niet in deze aanwijzing worden beschreven, enkel door gekwalificeerd personeel laten uitvoeren.

Gebruik alléén origineel toebehoren en originele onderdelen. Laat de modules waarvan de vervanging niet nader is toegelicht alléén door de fabrikant vervangen.

Het gebruik van niet-originele reserveonderdelen is niet toegestaan. Bij gebruik van niet-originele onderdelen

kunnen wij niet instaan voor een correcte werking. Enkel een regelmatig onderhouden en een goed verzorgd apparaat kan een tot tevredenheid werkend hulpmiddel zijn. Onderhouden verzorgingsfouten kunnen tot onvoorziene ongevallen en letsels leiden.

Garantie

De garantie heeft uitsluitend betrekking op onvolkomenheden die op materiaal- of productiefouten betrekking hebben. Bij een claim van een onvolkomenheid, in de zin van garantie, dient de originele aankoopfactuur met de aankoopdatum bijgesloten te worden.

Van garantie uitgesloten zijn verkeerd gebruik, zoals bijv. overbelasting van het apparaat, gebruik van geweld, beschadigingen door vreemde invloeden of door vreemde voorwerpen. De niet-naleving van gebruiks- en montageaanwijzingen en normale slijtage zijn eveneens van garanties uitgesloten.

Service

Hebt u technische vragen? Een reclamatie? Hebt u reserveonderdelen of een gebruiksaanwijzing nodig? Op onze website www.guede.com in helpen wij u snel en niet-bureaucratisch verder. Help ons om u te helpen, a.u.b. Om uw apparaat in geval van reclamatie te kunnen identificeren hebben wij het serie+nummer evenals artikelnummer en productiejaar nodig. Deze gegevens vindt u op het typeplaatje. Om deze gegevens altijd bij de hand te hebben, gelieve ze hieronder in te vullen.

Serienummer:

Artikelnummer:

Bouwjaar:

Inspectie- en onderhoudsschema

⚠ Als het onderhoudsschema niet wordt nageleefd, kan er schade aan de motor ontstaan!

Regelmatige onderhoudsperiode		Vóór iedere inbedrijfning	Na 1 maand	Na 3 maanden	Na 6 maanden	Na 12 maanden	Na 24 maanden
			5 Bedrijfs-uren	25 Bedrijfs-uren	50 Bedrijfs-uren	100 Bedrijfs-uren	250 Bedrijfs-uren
Motorolie (10W-40)	Controleren	✓					
	Vervangen		✓		✓		
Luchtfilter	Controleren	✓					
	Vervangen				✓		
Bougie	Controleren Schoonmaken					✓	
	Vervangen						✓

Voer de benodigde onderhoudswerkzaamheden uit in de opgegeven maand of nadat het aantal aangegeven bedrijfsuren is bereikt, afhankelijk van wat er eerder gebeurt.

Oplossing van storingen

Probleem	Oorzaak	Maatregel
De motor start niet	Start/stop hendel niet bediend	Start/stop bedienen
	Primerbalg niet ingedrukt	Primerbalg indrukken
	Onvoldoende brandstof	Brandstof bijvullen
	Bowdentrekken te lang	Bowdentrekken d.m.v. de dopmoer instellen.
	Slechte brandstof, opslag zonder leegmaken van de benzinetank, onjuiste benzinesoort	Brandstoftank en carburateur leegmaken. Verse benzine bijvullen.
	Bougie is vervuild (koolresten op de elektroden), afstand van elektroden is te groot	Bougie schoonmaken, type van de bougie controleren, eventueel bougie vernieuwen, afstand 0,6-0,8 mm instellen
	De bougie is nat van benzine (verzopen motor).	Bougie afdrogen en opnieuw plaatsen.
Automatische aanvoer werkt niet	Bowdentrekken te lang	Bowdentrekken d.m.v. de dopmoer instellen.
Gras wordt niet verzameld	Kanaal verstopt Grasopvangzak vol Gras te nat	Uitwerpkanaal schoonmaken Grasopvangzak leegmaken Bij droog weer maaien

Technická data

Benzinová sekačka na trávu		BIG WHEELER 554.3 R
Obj. č.		95476
Motor		Power-Engine S 592 V
Typ motoru		4-taktní motor
Výkon motoru		3,7 / 5,03 (kW / PS)
Obsah		196 cm ³
Jmenovité otáčky		2900 1/min
Šířka řezu		550 mm
Přestavení výšky sečení		25 - 75 mm
Objem sběrného koše		65 l
Pracovní rychlost		3,6 km/h
Obsah nádrže		1 l
Palivo		Benzin
Startovací systém		Reverzní start
Motorový olej		0,5 l
Velikost pneumatik vzadu		300 mm
Velikost pneumatik vpředu		200 mm
Hmotnost netto/brutto		33 / 36 kg

Údaje o hlučnosti

Hladina akustického tlaku L_{pA} ¹⁾	81 dB (A)
Naměřená hladina akustického výkonu L_{WA} ²⁾	96,87 dB (A)
Zaručená hladina akustického výkonu L_{WA} ³⁾	98 dB (A)

Změřeno podle ¹⁾ EN ISO 5395-1:2013; ^{2) 3)} 2000/14/EG;

¹⁾ Kolísavost K = 3,0 dB (A);

²⁾ Kolísavost K = 1,34 dB (A),

Používejte chrániče sluchu !

Údaje o vibraci

Celkové hodnoty vibrací (vektorový součet tří směrů) zjištěné ve smyslu EN ISO 5395-1:2013

Hodnota vibračních emisí a_h	4,86 m/s ²
Kolísavost K = 1,5 m/s ²	

VAROVÁNÍ: Skutečná hladina vibrací se může v závislosti na typu a způsobu použití lišit od hodnoty uváděné v těchto pokynech. Hladina vibrací se může použít pro vzájemné porovnání elektrických přístrojů.

Hodí se i pro předběžné posouzení zatížení vibracemi.

Pro přesný odhad zatížení chvěním se musí také zohlednit časy, během kterých je přístroj vypnutý nebo kdy je sice v chodu, ale skutečně se s ním nepracuje. To může zatížení chvěním během celé pracovní doby značně snížit.

Stanovte doplňková bezpečnostní opatření pro ochranu obsluhy před účinky vibrací jako například: technická údržba elektrického nářadí a přístrojů, udržování teploty rukou, organizace pracovních procesů.



Čerpadlo použijte teprve po pozorném přečtení a porozumění návodu k obsluze. Seznamte se s ovládacími prvky a správným použitím přístroje. Dodržujte všechny v návodu uvedené bezpečnostní pokyny. Chovejte se zodpovědně vůči třetím osobám. Obsluha je odpovědná za nehody či nebezpečí vůči třetím osobám. Pokud máte o zapojení a obsluhu přístroje pochybnosti, obraťte se na zákaznický servis.

Oblast Využití

Sekačka je určena k sečení trávníků a travnatých ploch s maximálním sklonem svahu 20° v soukromé zahradě u domu nebo na zahradě.

Toto zařízení lze používat jen pro uvedený účel. Při nedodržení ustanovení z obecně platných předpisů a ustanovení z tohoto návodu nelze výrobce činit odpovědným za škody.

⚠ Příklad: Přístroj používejte pouze venku, nikdy ne v uzavřených nebo špatně větraných prostorech.

⚠ Sekačka se nesmí používat k sekání keřů, živých plotů a houští, k sekání a mulčování popínavých rostlin nebo trávníků na střeších nebo v balkonových truhlících. Dále se nesmí sekačka používat jako drtič k mulčování odřezků stromů a živých plotů ani k zarovnávaní nerovností půdy.

Požadavky na obsluhu

Obsluha si musí před použitím přístroje pozorně přečíst návod k obsluze.

Tento přístroj není určen k používání osobami (včetně dětí) s omezenými tělesnými, smyslovými nebo duševními schopnostmi nebo osobami s nedostatečnými zkušenostmi a nebo znalostmi, pokud nepracují pod dozorem osoby zodpovědné za bezpečnost nebo pokud touto osobou nebyli poučeni o tom, jak se přístroj má používat.

Kvalifikace: Kromě podrobného poučení odborníkem není pro používání přístroje nutná žádná speciální kvalifikace.

Minimální věk: Na přístroji smí pracovat jen osoby, jež dosáhly 16 let. Výjimku představuje využití mladistvých, pokud se toto děje během profesního vzdělávání za účelem dosažení dovedností pod dohledem školitele.

Místní ustanovení mohou stanovit minimální věk uživatele.

Školení: Používání přístroje vyžaduje pouze odpovídající poučení odborníkem resp. návodem k obsluze. Speciální školení není nutné.

Chování v případě nouze

⚠ Nebezpečí zranění!

Ruce a nohy nikdy nedávejte do blízkosti rotujících dílů. Udržujte vždy odstup od vyhazovacího otvoru.

⚠ Nebezpečí popálení!

Některé díly stroje se při provozu silně zahřívají. Horkých dílů, např. motor a tlumič hluku, se nedotýkejte.

Zaveďte úrazu odpovídající potřebnou první pomoc a vyzvěte co možná nejrychleji kvalifikovanou lékařskou pomoc. Chraňte zraněného před dalšími úrazy a uklidněte jej. Kvůli případné nehodě musí být na pracovišti vždy po ruce lékárníčka první pomoci dle DIN 13164. Materiál, který si z lékárníčky vezmete, je třeba ihned doplnit. Pokud požadujete pomoc, uveďte tyto údaje

1. Místo nehody
2. Druh nehody
3. Počet zraněných
4. Druh zranění

Symbols



Pozor!



Aby se snížilo nebezpečí úrazu, musí si uživatel přečíst návod k použití



Používejte chrániče sluchu. Noste ochranné brýle.



Noste bezpečnostní obuv s ochranou proti proříznutí, drsnou podrážkou a ocelovou špičkou!



Rychle



Pomalů



Před všemi pracemi na motoru vypněte motor a vytáhněte nástrčku zapalovací svíčky.



Výstraha před odmrštěnými předměty



① Zkontrolujte hladinu oleje, příp. olej doplňte.



② Natankujte benzin.



Mulčování

	Sbírání
	Sečení
	Vyhazování
	Varování před horkými povrchy!
	Výstraha před nebezpečným elektrickým napětím!
	Varování před ostrými noži. Nože ještě krátce dobíhají i po vypnutí
	Dodržujte vy a osoby stojící v blízkosti bezpečnou vzdálenost od stroje (minimálně 5 m).
	Před každou prací na přístroji vypněte motor.
	Zákaz kouření a otevřeného ohně.
	
	Stroj držte mimo dosah dětí.
	Přístroj skladujte v suchu a chraňte před mrazem.
	Zaručená hladina akustického výkonu L_{WA}
	Chraňte před vlhkem.
	Obal musí směřovat nahoru

Speciální Bezpečnostní Upozornění

Varování

Přečtěte si všechny bezpečnostní pokyny a instrukce. Zanedbání při dodržování varovných upozornění a pokynů mohou mít za následek úder elektrickým proudem, požár a ebo těžká poranění. **Všechna varovná upozornění a pokyny do budoucna uschovejte.**

Děti a ostatní osoby i zvířata držte během používání přístroje v bezpečné vzdálenosti. Minimální bezpečnostní odstup činí 5 m.

Noste osobní ochranné prostředky.

Noste vhodný pracovní oděv, jako pevnou obuv s protiskluzovou podrážkou, robustní dlouhé kalhoty, rukavice, ochranné brýle a ochranu sluchu!

Je-li to nutné, noste ochranné rukavice.

Přístroj používejte jen za denního světla nebo v dobře osvětleném prostředí.

Přístroj musíte před použitím pečlivě zkontrolovat.

Pracujte pouze s přístroji, které vykazují bezvadný stav. Jestliže na přístroji najdete poruchu, která může potenciálně představovat nebezpečí pro obsluhu, pak přístroj provozujte teprve po odstranění poruchy.

Pečlivě zkontrolujte terén, na kterém stroj používáte, a odstraňte všechny předměty, které by mohly být zachyceny a odhozeny.

Buďte pozorní, dávejte pozor na to, co děláte a přistupujte k práci s elektronářadím rozumně. Nepoužívejte žádné elektronářadí pokud jste unaveni nebo pod vlivem drog, alkoholu nebo léků.

Nikdy nesahejte pod těleso skříně, když přístroj běží. Udržujte vždy odstup od vyhazovacího otvoru.

Nabíječky jsou vhodné výhradně k nabíjení těchto vyměnitelných baterií:

Palivo je vysoce hořlavé.

Palivo uschovejte jen ve vhodných nádobách.

Stroj se smí tankovat jen venku a ne v blízkosti otevřených plamenů resp. hořících cigaret.

Tankujte před spuštěním stroje. Pokud je motor v chodu nebo ještě horký, nesmí se tankovat ani otvírat víko nádrže.

Dbejte na to, aby palivo nepřeteklo. Pokud palivo přeteče, motor se nesmí spouštět. Odstraňte na přístroji znečištěné místo a zabraňte jakémukoliv pokusu o zapalování, dokud se neodpaří výpary paliva.

Před prvním uvedením do provozu se musí motor bezpodmínečně naplnit motorovým olejem.

Před každým uvedením do provozu zkontrolujte stav oleje. Motorový olej případně doplňte.

⚠ Nebezpečí otravy!

Spaliny, paliva a maziva jsou jedovaté. Vdechování spalin může být smrtelně nebezpečné!

Přístroj používejte pouze venku, nikdy ne v uzavřených nebo špatně větraných prostorách.

Neprovozujte stroj v uzavřeném prostoru, kde se mohou nahromadit nebezpečné plyny oxidu uhelnatého.

Před použitím vždy proveďte kontrolu zrakem, abyste zjistili, zda přístroj, zejména pak jeho sekací nástroje, přípeňovací díly nebo celá sekací jednotka nejsou poškozené.

Sekačku nesmíte nastartovat bez umístění buď kompletního zařízení k zachytávání trávy nebo samouzavíracího oddělujícího ochranného zařízení na vyhazovacím otvoru.

⚠ Před každým uvedením do provozu zkontrolujte všechny šroubové a zásuvné spoje, a rovněž ochranná zařízení z hlediska pevnosti a správného utažení a lehkosti chodu všech pohyblivých dílů.

⚠ Před každým zprovozněním zkontrolujte všechny startovací aretace a dotykové spínače, zda správně fungují.

⚠ Ochranná zařízení, která se nachází na stroji, je striktně zakázáno demontovat, měnit, používat v rozporu s jejich určením nebo připeňovat ochranná zařízení jiných výrobců.

⚠ Je přísně zakázáno měnit jakákoli zapečetěná zařízení s vlivem na otáčky motoru, nebo s nimi manipulovat.

⚠ Přístroj se nesmí používat, pokud je poškozený nebo jsou vadná bezpečnostní zařízení. Opatřebené a poškozené díly vyměňte.

Motor spusťte až tehdy, jsou-li Vaše nohy v bezpečné vzdálenosti od řezných nástrojů.

Stroj při spouštění nenaklápějte.

Stroj nespouštějte, pokud stojíte před vyhazovacím otvorem.

Dávejte bezpečný postoj, zejména na svazích. Nesečte na příliš strmých svazích. Buďte zvláště opatrní, když měníte směr jízdy na svazích.

Sečení na svazích, v příkopech, na hrázích nebo v blízkosti hromad odpadu apod. je nebezpečné.

Vyvarujte se abnormálního držení těla. Zajistěte si bezpečný postoj a udržujte vždy rovnováhu. Pozor při chůzi pozpátku, nebezpečí zakopnutí!

Při práci s přístrojem vždy zajistěte dostatečné osvětlení, resp. dobré světelné poměry. Špatné osvětlení/ světelné poměry představují velké bezpečnostní riziko.

Nepoužívejte přístroj za špatného počasí, především ne při nebezpečí bouřky.

Pokud je to možné, vyhněte se používání výrobku na mokré trávě.

Chodte! Neběhejte!

Buďte maximálně opatrní, pokud se otáčíte a stroj táhnete k sobě.

Sekačku vypněte vždy, když ji přenášíte, nakláníte nebo se pohybujete mimo travnaté plochy. Počkejte, až se všechny rotující díly zastaví.

Pokud narazíte na cizí předmět nebo stroj začne vibrovat, musíte ho vypnout a vytáhnout nástrčku zapalovací svíčky. Zkontrolujte, zda není přístroj poškozen. Případné škody opravte.

Stroj ihned vypněte, jakmile dokončíte svou práci.

Nikdy nesundávejte sběrný vak, když přístroj běží. Zařízení vždy před umístěním nebo odstraněním sběrného pytle vypněte.

Stroj neodstavujte bezprostředně po vypnutí v uzavřených prostorách, ale nechte ho vychladnout venku.

Nikdy neukládejte stroj s benzinem v nádrži uvnitř budovy, ve které by případně mohly přijít výpary benzínu případně do styku s otevřeným ohněm nebo jiskrami

Při dlouhodobějším skladování uschovejte stroj jen s prázdnou nádrží.

Vyměňte vadné tlumiče hluku.

Neměňte regulované nastavení motoru a motor nepřetácejte.

Údržba

Před všemi pracemi na motoru vypněte motor a vytáhněte nástrčku zapalovací svíčky.



Počkejte, až se všechny rotující díly zastaví a přístroj vychladne.

Stroj, především pak nádrž a motor, udržujte vždy v čistotě. Vyhazovací otvor a kryt pravidelně čistěte.

Pravidelní odstraňují všechny zbytky trávníku a plevele, aby se zabránilo přehřátí trubky hřídele. Tyto zbytky se zachytávají pod ochranným štítem, kde brání dostatečnému chlazení trubky hřídele. Odstraňujte tyto zbytky opatrní šroubovákem nebo podobným předmětem.

Aby se riziko požáru omezilo na minimum, čistěte často žebra válců stlačeným vzduchem a z oblasti tlumiče hluku odstraňujte zbytky vitví, listů atd.

Aby se riziko požáru udrželo na nejmenší možné míře, musejí být motor a výfuk zbaveny trávy, listů a přebytečného mazacího tuku.

Všechny pohyblivé díly ošetřete ekologickým olejem.

Sběrný koš kontrolujte pravidelně z hlediska opotřebenosti a stárnutí.

Opavy a práce, nepopsané v tomto návodu, smí provést jen kvalifikovaný autorizovaný personál.

Používejte jen originální příslušenství a originální náhradní díly. Díly, jejichž výměna není popsána, dejte vyměnit pouze výrobcí.

Je zakázáno používat neoriginální náhradní díly. Použijete-li neoriginální náhradní díly, nemůžeme garantovat správné a řádné fungování.

Jen pravidelně udržovaný a ošetřovaný přístroj může být uspokojivou pomůckou. Nedostatečná údržba a péče může vést k nepředvídaným nehodám a úrazům.

Záruka

Záruka se vztahuje výhradně na nedostatky způsobené vadou materiálu nebo výrobní vadou. Při reklamaci v záruční době je třeba přiložit originální doklad o koupi s datem prodeje.

Do záruky nespadá neodborné použití jako např. přetížení přístroje, použití násilí, poškození cizím zásahem nebo cizími předměty. Nedodržení návodu k použití a montáži a normální opotřebení rovněž nespadá do záruky.

Servis

Máte technické otázky? Reklamaci? Potřebujete náhradní díly nebo návod k obsluze? Na naší domovské stránce www.guede.com Vám v oddílu Servis pomůžeme rychle a nebyrokraticky. Prosím pomozte nám pomoci Vám. Aby bylo možné Váš přístroj v případě reklamace identifikovat, potřebujeme sériové číslo, objednávací číslo a rok výroby. Všechny tyto údaje najdete na typovém štítku. Abyste měli tyto údaje vždy po ruce, uveďte je prosím níže.

Sériové číslo:

Objednávací číslo:

Rok výroby:

Plán prohlídek a údržby

⚠ V případě nedodržení harmonogramu údržby může dojít ke škodám na motoru!

Pravidelné údržbové období		Před každým uvedením do provozu	Po 1 měsíci	Po 3 měsících	Po 6 měsících	Po 12 měsících	Po 24 měsících
			5 Provozní hodiny	25 Provozní hodiny	50 Provozní hodiny	100 Provozní hodiny	250 Provozní hodiny
Motorový olej (10W-40)	Kontrola	✓					
	Výměna		✓		✓		
Vzduchový filtr	Kontrola	✓					
	Výměna				✓		
Zapalovací svíčka	Kontrola Vyčistěte					✓	
	Výměna						✓

Příslušnou opravu proveďte v uvedeném měsíci nebo po uplynutí stanovených provozních hodin – podle toho, k čemu dojde dřív.

Vyhledávání poruch

Porucha	Příčina	Odstranění
Motor nespustuje	Nebyla stisknuta páčka Start-Stop	Stiskněte páčku Start-Stop
	Palivová pumpička neaktivovaná	Aktivujte palivovou pumpičku
	Nedostatek paliva	Doplňte palivo
	Příliš dlouhá bovdenová lanka	Bovdenová lanka seřídte pomocí převlečné matice.
	nesprávné palivo, skladování bez vypuštění benzinové nádrže, nesprávný druh benzínu	Palivovou nádrž a karburátor vypustte. Nalijte čerstvý benzin.
	Znečištěná zapalovací svíčka, (zbytky uhlíků na elektrodách), příliš velká vzdálenost elektrod	Svíčku vyčistěte, zkontrolujte tepelnou hodnotu svíčky, svíčku příp. vyměňte, nastavte 0,6-0,8 mm
Zapalovací svíčka je vlhká od benzínu (přesycený motor).	Zapalovací svíčku vysušte a opět nasadte.	
Automatický posuv nefunguje	Příliš dlouhá bovdenová lanka	Bovdenová lanka seřídte pomocí převlečné matice.
Tráva se nesbírá	Ucpaný kanál Plný sběrný koš Příliš mokrá tráva	Vyčistěte vyhazovací kanál Vysypte sběrný koš sečte za suchého počasí

Technické údaje

Benzínovej kosačky		BIG WHEELER 554.3 R
Obj. č.		95476
Motor		Power-Engine S 592 V
Typ motora		4-taktný motor
Výkon motora		3,7 / 5,03 (kW / PS)
Obsah		196 cm ³
Menovitý počet obrátok		2900 1/min
Šírka rezu		550 mm
Prestavenie výšky kosenia		25 - 75 mm
Objem zberného koša		65 l
Pracovná rýchlosť		3,6 km/h
Obsah nádrže		1 l
Palivo		Benzín
Štartovací systém		Reverzný štart
Motorový olej		0,5 l
Veľkosť pneumatík vzadu		300 mm
Veľkosť pneumatík vpredu		200 mm
Hmotnosť netto/brutto		33 / 36 kg

Údaje o hlučnosti

Hladina akustického tlaku $L_{pA}^{1)}$	81 dB (A)
Nameraná hladina akustického výkonu $L_{WA}^{2)}$	96,87 dB (A)
Garantovaná hladina akustického výkonu $L_{WA}^{3)}$	98 dB (A)

Merané podľa ¹⁾ EN ISO 5395-1:2013; ²⁾³⁾ 2000/14/EG;

¹⁾ Kolísavosť K = 3,0 dB (A);

²⁾ Kolísavosť K = 1,34 dB (A),

Používajte ochranu sluchu!

Údaje o vibráciach

Celkové hodnoty vibrácií (vektorový súčet troch smerov) zistené v zmysle EN ISO 5395-1:2013

Hodnota vibračných emisií a_h	4,86 m/s ²
Kolísavosť K = 1,5 m/s ²	

VAROVANIE: Hladina vibrácií sa zmení zodpovedajúc nasadeniu elektrického nástroja a môže v mnohých prípadoch ležať nad hodnotou uvádzanou v týchto pokynoch. Hladina vibrácií sa môže použiť na vzájomné porovnanie elektrických prístrojov.

Hodí sa aj na predbežné posúdenie kmitavého namáhania.

Pre presný odhad kmitavého namáhania by sa mali tiež zohľadniť doby, v ktorých je náradie vypnuté alebo je síce v chode, ale v skutočnosti sa nepoužíva. Toto môže kmitavé namáhanie v priebehu celej pracovnej doby zreteľne redukovať.

Stanovte dodatočné bezpečnostné opatrenia pre ochranu obsluhy pred účinkami vibrácií, ako napríklad: údržba elektrického náradia a vložených nástrojov, udržiavanie teploty rúk, organizácia pracovných postupov.



Čerpadlo použite až po pozornom prečítaní a porozumení návodu k obsluhu. Oboznámte sa s ovládacími prvkami a správnym použitím prístroja. Dodržujte všetky bezpečnostné pokyny uvedené v návode. Správajte sa zodpovedne voči tretím osobám. Obsluha je zodpovedná za nehody či nebezpečenstvo voči tretím osobám. Ak máte o zapojení a obsluhu prístroja pochybnosti, obráťte sa na zákaznicky servis.

Použitie podľa predpisov

Kosačka je určená na kosenie trávnik a trávnatých plôch s maximálnym sklonom svahu 20° v súkromných záhradách pri domoch a v hobby záhradách.

Tento prístroj sa smie používať len v súlade s uvedenými predpismi. Pri nedodržaní ustanovení všeobecne platných predpisov a ustanovení z tohto návodu nie je možné výrobcu považovať za zodpovedného za škody.

⚠ Prístroj používajte iba vonku, nikdy nie v uzatvorených alebo zle vetraných priestoroch.

⚠ Kosačka sa nesmie používať na kosenie kríkov, živých plotov a húštiny, na kosenie a mulčovanie popínavých rastlín alebo trávnikov na strechách alebo v balkónových hrantíkoch. Ďalej sa nesmie kosačka používať ako drvič na mulčovanie odrezkov stromov a živých plotov ani na zarovnávanie nerovností pôdy.

Požiadavky na obsluhu

Obsluha si musí pred použitím prístroja pozorne prečítať návod na obsluhu.

Tento prístroj nie je určený k používaniu osobami (včítane detí) s obmedzenými telesnými, zmyslovými alebo duševnými schopnosťami alebo osobami s nedostatočnými skúsenosťami a/alebo znalosťami, pokiaľ nepracujú pod dozorom osoby zodpovednej za bezpečnosť alebo pokiaľ touto osobou neboli poučení o tom, ako sa prístroj má používať.

Kvalifikácia: Okrem podrobného poučenia odborníkom nie je na používanie prístroja nutná žiadna špeciálna kvalifikácia.

Minimálny vek: Na prístroji smú pracovať len osoby, ktoré dosiahli 16 rokov. Výnimku predstavuje využitie mladistvých, ak sa toto deje počas profesijného vzdelávania s cieľom dosiahnutia zručností pod dohľadom školiteľa.

Miestne ustanovenia môžu stanoviť minimálny vek užívateľa.

Školenie: Používanie prístroja vyžaduje iba zodpovedajúce poučenie odborníkom, resp. návodom na obsluhu. Špeciálne školenie nie je nutné.

Správanie v prípade núdze

⚠ Nebezpečenstvo zranenia!

Ruky a nohy nikdy nedávajte do blízkosti rotujúcich dielov. Udržujte vždy odstup od vyhadzovacieho otvoru.

⚠ Nebezpečenstvo popálenia!

Niektoré diely stroja sa pri prevádzke silne zahrievajú. Horúcich dielov, napr. motor a tlmíč hluku, sa nedotýkajte.

Poskytnite úrazu zodpovedajúcu potrebnú prvú pomoc a privolajte čo možno najrýchlejšie kvalifikovanú lekársku pomoc. Chráňte zraneného pred ďalšími úrazmi a upokojte ho. Pre prípadnú nehodu musí byť na pracovisku vždy poruke lekárnička prvej pomoci podľa DIN 13164. Materiál, ktorý si z lekárničky vezmete, je potrebné ihneď doplniť. Ak požadujete pomoc, uveďte tieto údaje

1. Miesto nehody
2. Druh nehody
3. Počet zranených
4. Druh zranenia

Symboły



Pozor!



Používateľ si za účelom zníženia rizika zranenia musí prečítať návod na použitie.



Používajte ochranu sluchu. Noste ochranné okuliare.



Noste bezpečnostnú obuv s ochranou proti prerezaniu, drsnou podrážkou a oceľovou špičkou!



Rýchlo



Pomaly



Pred všetkými prácami na motore vypnite motor a vyťahnite nástrčku zapalovacej sviečky.



Výstraha pred odmrštenými predmetmi



① Skontrolujte stav oleja, prípadne ho doplňte.



② Natankujte benzín.

	Mulčovanie
	Zber
	Kosenie
	Vyhadzovanie
	Varovanie pred horúcimi povrchmi!
	Výstraha pred nebezpečným elektrickým napätím!
	Výstraha pred ostrými nožmi. Nože ešte krátko dobiehajú aj po vypnutí
	Osoby stojace v blízkosti udržujte v bezpečnostnej vzdialenosti od stroja (najmenej 5 m).
	Pred každou prácou na prístroji vypnite motor.
	Zákaz fajčenia a otvoreného ohňa.
	
	Stroj držte mimo dosahu detí.
	Prístroj skladujte v suchu a chránený pred mrazom.
	Garantovaná hladina akustického výkonu L_{WA}
	Chrániti pred vlhkosťou.
	Obal musí smerovať hore

Špeciálne Bezpečnostné Pokyny

⚠ Varovanie

Prečítajte si všetky bezpečnostné pokyny a inštrukcie. Zanedbanie dodržiavania Výstražných upozornení a pokynov uvedených v nasledujúcom texte môže mať za následok zásah elektrickým prúdom, spôsobiť požiar a/alebo ťažké poranenie. **Tieto Výstražné upozornenia a bezpečnostné pokyny starostlivo uschovajte na budúce použitie.**

Deti a ostatné osoby aj zvieratá držte počas používania prístroja v bezpečnej vzdialenosti. Minimálny bezpečnostný odstup je 5 m.

Používajte osobné ochranné prostriedky.

Noste vhodný pracovný odev, ako napr. pevný obuv s protišmykovou podrážkou, robustné dlhé nohavice, rukavice, ochranné okuliare a ochranu sluchu!

Ak je to nutné používajte ochranné rukavice.

Prístroj používajte len za denného svetla alebo v dobre osvetlenom prostredí.

Pred použitím sa musí prístroj dôkladne skontrolovať. Pracujte výlučne s prístrojmi, ktoré sú v bezchybnom stave. Ak spozorujete na prístroji chybu, ktorá by mohla predstavovať nebezpečenstvo pre personál obsluhy, prevádzkujte prístroj až po tom, ako sa porucha odstráni.

Starostlivo skontrolujte terén, na ktorom stroj používate, a odstráňte všetky predmety, ktoré by mohli byť zachytené a odhodené.

Buďte ostražitý, sústreďte sa na to, čo robíte a k práci s ručným elektrickým náradím pristupujte s rozumom. Nepracujte s ručným elektrickým náradím nikdy vtedy, keď ste unavený, alebo keď ste pod vplyvom drog, alkoholu alebo liekov.

Nikdy nesiahajte pod telo skrine, keď prístroj beží. Udržujte vždy odstup od vyhadzovacieho otvoru.

Nabíjačky sú vhodné výhradne na nabíjanie týchto vymeniteľných batérií:

⚠ Palivo je vysoko horľavé.

Palivo uschovajte len vo vhodných nádobách.

Stroj sa smie tankovať len vonku a nie v blízkosti otvorených plameňov, resp. horiacich cigariet.

Tankujte pred spustením stroja. Ak je motor v chode alebo ešte horúci, nesmie sa tankovať ani otvárať veko nádrže.

Dbajte na to, aby palivo nepretieklo. Ak palivo pretečie, motor sa nesmie spúšťať. Odstráňte na prístroji znečistené miesto a zabráňte akémukoľvek pokusu o zapálenie, kým sa neodparia výpary paliva.

Pred prvým uvedením do prevádzky motor bezpodmienečne naplňte motorovým olejom.

Pred každým uvedením do prevádzky skontrolujte hladinu oleja. V prípade potreby doplňte motorový olej.

⚠ Nebezpečenstvo otravy!

Výfukové plyny, pohonné hmoty a mazacie prostriedky sú jedovaté. Vdychovanie výfukových plynov môže byť smrteľné!

Prístroj používajte iba vonku, nikdy nie v uzatvorených alebo zle vetraných priestoroch.

Neprevádzkujte stroj v uzatvorenom priestore, kde sa môžu nahromadiť nebezpečné plyny oxidu uhľohatého.

Pred použitím vždy vykonajte vizuálnu kontrolu, aby ste zistili, či prístroj, a predovšetkým rezná nástroje, upevňovacie diely alebo celá rezná jednotka nie sú poškodené.

Kosačka sa nesmie spustiť, pokiaľ nie je pripevnené buď kompletne zariadenie na zachytávanie trávy alebo samozatváratelný ochranný kryt otvoru na vyhadzovanie trávy.

⚠ Pred každým uvedením do prevádzky skontrolujte všetky skrutkové a zásuvné spoje, a tiež ochranné zariadenia z hľadiska pevnosti a správneho utiahnutia a ľahkosti chodu všetkých pohyblivých dielov.

⚠ Pred každým uvedením do prevádzky skontrolujte riadnu funkčnosť blokovania spúšťania a tlačidlových spínačov.

⚠ Ochranné zariadenia, ktoré sa nachádzajú na stroji, je striktné zakázané demontovať, meniť, používať v rozpore s ich určením alebo pripevňovať ochranné zariadenia iných výrobcov.

⚠ Je prísne zakázané meniť akékoľvek zapečatené zariadenia na reguláciu otáčok motora, resp. manipulovať s nimi.

⚠ Prístroj sa nesmie používať, ak je poškodený alebo sú chybné bezpečnostné zariadenia. Opatrené a poškodené diely vymeňte.

Motor spustite až vtedy, ak sú vaše nohy v bezpečnej vzdialenosti od rezných nástrojov.

Stroj pri spúšťaní nenakláňajte.

Stroj nespúšťajte, ak stojíte pred vyhadzovacím otvorom.

Zaujmite bezpečný postoj, najmä na svahoch. Nekoste na príliš strmých svahoch. Buďte zvlášť opatrní, keď meníte smer jazdy na svahoch.

Je nebezpečné kosiť na svahoch, v priekopách, hrádzach, v blízkosti skládok odpadu a podobne.

Vyhýbajte sa abnormálnym polohám tela. Zapepeňte si pevný postoj, a neprestajne udržiavajte rovnováhu.

Pozor pri chôdzi pospiatky, nebezpečenstvo zakopnutia!

Pri práci s prístrojom vždy zaistíte dostatočné osvetlenie, resp. dobré svetelné pomery. Zlé osvetlenie/svetelné pomery predstavujú veľké bezpečnostné riziko.

Nepoužívajte prístroj za zlého počasia, predovšetkým nie pri nebezpečenstve búrky.

Ak je to možné, vyhnite sa používaniu výrobku na mokrej tráve.

Choďte! Nebehaťe!

Buďte maximálne opatrní, ak sa otáčate a stroj ťaháte k

sebe.

Kosačku vypnite vždy, keď ju prenášate, nakláňate alebo sa pohybuje mimo trávnej plochy. Počkajte, až sa všetky rotujúce diely zastavia.

Ak narazíte na cudzí predmet alebo stroj začne vibrovať, musíte ho vypnúť a vytiahnuť nástrčku zapalovacej sviečky. Skontrolujte, či nie je prístroj poškodený. Prípadné škody opravte.

Potom, ako ukončíte prácu, stroj okamžite vypnite.

Nikdy neskladajte zberný vak, keď prístroj beží. Pred pripevnením alebo vybraním zberného vreca stroj vždy vypnite.

Stroj neodstavujte bezprostredne po vypnutí v uzatvorených priestoroch, ale nechajte ho vychladnúť vonku.

Nikdy neukladajte stroj s benzínom v nádrži vnútri budovy, v ktorej by prípadne mohli prísť výpary benzínu do styku s otvoreným ohňom alebo iskrami.

Pri dlhodobejšom skladovaní uschovajte stroj len s prázdnu nádržou.

Vymeňte chybné tlmíče hluku.

Nemeňte regulované nastavenie motora a motor nepretáčajte.

Údržba

Pred všetkými prácami na motore vypnite motor a vytiahnite nástrčku zapalovacej sviečky. Počkajte, až sa všetky rotujúce diely zastavia a prístroj vychladne.

Stroj, predovšetkým potom nádrž a motor, udržiavajte vždy v čistote. Vyhadzovací otvor a kryt pravidelne čistite.

Pravidelne odstraňujte všetky zvyšky trávy a buriny, aby ste predišli prehriatiu driekovej trubice. Zvyšky trávniky/trávy/buriny sa zachytávajú pod ochranným štítom, čo bráni dostatočnému ochladzovaniu driekovej trubice. Tieto zvyšky opatrne odstraňujte pomocou skrutkovača či podobného náradia.

S cieľom minimalizácie nebezpečenstva požiaru často čistite rebrá valca stlačným vzduchom a oblasť tlmíča zvuku zbavujte zvyškov konárov, lístia alebo iných zvyškov.

S cieľom minimalizácie vzniku požiaru je potrebné motor i výfuk udržiavať zbavené trávy, lístia aj nadbytočného mazadla.

Všetky pohyblivé diely ošetríte ekologickým olejom.

Zberný kôš kontrolujte pravidelne z hľadiska opotrebenia a starančia.

Opravy a práce, nepopísané v tomto návode, smie vykonať len kvalifikovaný autorizovaný personál.

Používať len originálne príslušenstvo a originálne náhradné diely. Súčasti bez údaju návodu na výmenu treba dať vymeniť u výrobcu.

Používanie neoriginálnych náhradných dielov nie je dovolené. Pri používaní neoriginálnych náhradných dielov nemôžeme zaručiť riadnu funkčnosť.

Len pravidelne udržiavaný a ošetrovaný prístroj môže byť spoľahlivou pomôckou. Nedostatočná údržba a

starostlivosť môže viesť k nepredvídaným nehodám a úrazom.

Záruka

Záruka sa vzťahuje výhradne na nedostatky spôsobené chybou materiálu alebo výrobnou chybou. Pri reklamácii v záručnej lehote je potrebné priložiť originálny doklad o kúpe s dátumom predaja.

Do záruky nespadá neodborné použitie, ako napr. preťaženie prístroja, použitie násilia, poškodenie cudzím zásahom alebo cudzími predmetmi. Nedodržanie návodu na použitie a montáž a normálne opotrebenie tiež nespadá do záruky.

Servis

Máte technické otázky? Reklamáciu? Potrebujete náhradné diely alebo návod na obsluhu? Na našej domovskej stránke www.guede.com vám v oddiele Servis pomôžeme rýchlo a nebyrokraticky. Pomôžte nám, prosím, aby sme mohli pomôcť vám. Aby bolo možné váš prístroj v prípade reklamácie identifikovať, potrebujeme sériové číslo, objednávacie číslo a rok výroby. Všetky tieto údaje nájdete na typovom štítku. Aby ste tieto údaje vždy mali poruke, zapíšte si ich dole.

Sériové číslo:

Objednávacie číslo:

Rok výroby:

Plán prehliadok a údržby

⚠ Pri nedodržaní plánu údržby môže dôjsť k poškodeniam motora!

Pravidelné údržbové obdobie		Pred každým uvedením do prevádzky	Po 1 mesiaci	Po 3 mesiacoch	Po 6 mesiacoch	Po 12 mesiacoch	Po 24 mesiacoch
			5 Prevádzkové hodiny	25 Prevádzkové hodiny	50 Prevádzkové hodiny	100 Prevádzkové hodiny	250 Prevádzkové hodiny
Motorový olej (10W-40)	Kontrola	✓					
	Výmena		✓		✓		
Vzduchový filter	Kontrola	✓					
	Výmena				✓		
Zapaľovacia sviečka	Kontrola					✓	
	Výmena						✓

Príslušnú údržbu vykonávajte v danom mesiaci alebo po uplynutí predpísaných prevádzkových hodín – v závislosti od toho, čo nastane skôr.

Vyhľadávanie porúch

Problém	Príčina	Opatrenie
Motor neštartuje	Nebola stlačená páčka Štart-Stop	Stlačte páčku Štart-Stop
	Čerpadlo primer nie je spustené	Spustite čerpadlo primer
	Nedostatok paliva	Doplňte palivo
	Príliš dlhé bovdenové lanká	Bovdenové lanká nastavte pomocou prevlečnej matice.
	nesprávne palivo, skladovanie bez vypustenia benzínovej nádrže, nesprávny druh benzínu	Palivovú nádrž a karburátor vypustite. Nalejte čerstvý benzín.
	Znečistená zapaľovacia sviečka, (zvyšky uhlíkov na elektródach), príliš veľká vzdialenosť elektród	Sviečku vyčistite, skontrolujte tepelnú hodnotu sviečky, sviečku príp. vymeňte, nastavte 0,6 – 0,8 mm
	Zapaľovacia sviečka je vlhká od benzínu (presýtený motor).	Zapaľovaciu sviečku vysušte a opäť nasadte.
Automatický posuv nefunguje	Príliš dlhé bovdenové lanká	Bovdenové lanká nastavte pomocou prevlečnej matice.
Tráva sa nezbera	Upchatý kanál	Vyčistite vyhadzovací kanál
	Plný zberný kôš	Vysypte zberný kôš
	Príliš mokrá tráva	košte za suchého počasia

Dane techniczne

Benzinmototos Kaszaloge		BIG WHEELER 554.3 R
Nr artykułu		95476
Motor		Power-Engine S 592 V
Typ silnika		Silnik 4-suwowy
Moc silnika		3,7 / 5,03 (kW / PS)
Pojemność skokowa		196 cm ³
Znamionowa prędkość obrotowa		2900 1/min
Szerokość cięcia		550 mm
Regulacja wysokości koszenia		25 - 75 mm
Pojemność worka		65 l
Prędkość robocza		3,6 km/h
Pojemność zbiornika		1 l
Paliwo		Benzin
System rozruchowy		Rozrusznik nawrotny
Olej silnikowy		0,5 l
Rozmiar opony tył		300 mm
Rozmiar opony przód		200 mm
Masa netto/brutto		33 / 36 kg

Dane odnośnie poziomu szumów

Poziom ciśnienia akustycznego $L_{PA}^{1)}$	81 dB (A)
Zmierzony poziom mocy akustycznej $L_{WA}^{2)}$	96,87 dB (A)
Gwarantowany poziom mocy akustycznej $L_{WA}^{3)}$	98 dB (A)

Zmierzone zgodnie z ¹⁾ EN ISO 5395-1:2013; ^{2) 3)} 2000/14/EG;

¹⁾ Niepewność K = 3,0 dB (A);

²⁾ Niepewność K = 1,34 dB (A),

Należy używać ochroniaczy uszu!

Dane dotyczące wibracji

Wartości łączne drgań (suma wektorowa trzech kierunków) wyznaczone zgodnie z EN ISO 5395-1:2013

Wartość emisji drgań a_h	4,86 m/s ²
Niepewność K = 1,5 m/s ²	

OSTRZEŻENIE: Rzeczywista wartość emisji drgań może różnić się od podanej wartości w zależności od metody zastosowania. Poziom ciśnienia akustycznego może być użyty do porównania elektronarzędzi między sobą. Jest on również przydatny do doraźnej oceny obciążenia drganiami.

Dla dokładnego określenia obciążenia wibracjami należy uwzględnić również czasy, w których urządzenie jest wyłączone względnie jest włączone, lecz w rzeczywistości nie pracuje. Może to spowodować wyraźną redukcję obciążenia wibracyjnego w całym okresie pracy.

Ustalić dodatkowe środki bezpieczeństwa do ochrony pracowników przed działaniem drgań jak np.: konserwacja elektronarzędzia i narzędzi nasadzanych, utrzymywanie właściwej ciepłoty rąk, organizacja przebiegu pracy.





Używać urządzenia dopiero po dokładnym zapoznaniu się i zrozumieniu instrukcji obsługi. Należy zaznajomić się z elementami obsługi i prawidłową eksploatacją urządzenia. Należy przestrzegać wszystkich wskazówek dotyczących bezpieczeństwa zawartych w instrukcji. Zachowywać się w sposób odpowiedzialny wobec innych osób. Operator jest odpowiedzialny za wypadki lub zagrożenia wobec osób trzecich. W razie wątpliwości co do podłączenia i obsługi urządzenia należy skontaktować się z działem obsługi klienta.

Warunki użytkowania

Kosiarka jest przeznaczona do koszenia trawników i terenów trawiastych o maksymalnym nachyleniu 20° w prywatnych ogrodach domowych i hobbyistycznych.

Produkt można użytkować wyłącznie zgodnie z jego normalnym przeznaczeniem. Za szkody powstałe w wyniku nieprzestrzegania postanowień wynikających z ogólnie obowiązujących przepisów, a także postanowień wynikających z niniejszej instrukcji, producent nie odpowiada.

 Używać urządzenia wyłącznie na zewnątrz i nigdy w zamkniętych lub źle wentylowanych pomieszczeniach.

 Kosiarki nie wolno używać do przycinania krzewów, żywopłotów i krzaków, do cięcia i rozdrabniania pniaczy, koszenia nasadzeń na dachu lub roślin w doniczkach balkonowych. Ponadto kosiarki nie wolno używać jako sieczkarki do rozdrabniania części drzew i żywopłotów oraz do wyrównywania nierówności gruntu.

Wymagania stawiane użytkownikowi

Przed obsługą urządzenia użytkownik powinien uważnie przeczytać instrukcję obsługi ze zrozumieniem.

Urządzenie nie jest przeznaczone do użytkowania przez osoby (łącznie z dziećmi) o ograniczonej zdolności psychicznej, czuciowej lub z niedostatecznym doświadczeniem lub wiedzą, chyba że będą one nadzorowane przez osobę dbającą o ich bezpieczeństwo i zostaną przez nią poinstruowane, jak należy obsługiwać urządzenie.

Kwalifikacje: Oprócz szczegółowego instruktażu przeprowadzonego przez wykwalifikowaną osobę, do korzystania z urządzenia nie są potrzebne żadne specjalne kwalifikacje.

Minimalny wiek: Urządzenie może być używane wyłącznie przez osoby, które ukończyły 16. rok życia. Wyjątkiem jest stosowanie urządzenia pod nadzorem instruktora w procesie nauki w celu uzyskania pełnego przygotowania do zawodu.

Minimalny wiek użytkownika mogą regulować przepisy lokalne.

Szkolenie: Używanie urządzenia wymaga jedynie odpowiedniego instruktażu przeprowadzonego przez wykwalifikowaną osobę lub zapoznania się z instrukcją obsługi. Nie jest potrzebne specjalne szkolenie.

Postępowanie w nagłym przypadku

Ryzyko obrażeń!

Nigdy nie trzymać rąk ani stóp w pobliżu obracających się części. Zawsze utrzymywać odległość od otworu wyrzutowego.

Niebezpieczeństwo oparzenia!

Niektóre części maszyny są podczas pracy bardzo gorące. Nie dotykać gorących części, jak np. silnika i tłumika.

W przypadku obrażeń udzielić pierwszej pomocy w niezbędnym zakresie i możliwie jak najszybciej wezwać fachową pomoc lekarską. Zabezpieczyć poszkodowanego przed dalszymi obrażeniami i unieruchomić go. Na wypadek ewentualnego wypadku, zgodnie z normą DIN 13164, w miejscu pracy pod ręką zawsze powinna znajdować się apteczka. Materiał wyjęty z apteczki należy natychmiast uzupełnić. W przypadku wezwania pomocy należy podać następujące informacje

1. Miejsce, w którym wydarzył się wypadek
2. Rodzaj wypadku
3. Liczba poszkodowanych w wypadku
4. Rodzaj obrażeń

Symbole



Uwaga!



Aby zmniejszyć ryzyko urazu, użytkownik powinien przeczytać instrukcję obsługi



Należy używać ochroniaczy uszu. Należy nosić okulary ochronne.



Nosić obuwie ochronne z ochroną przed przecięciem, antypoślizgową podeszwą i metalowym noskiem!



Szybko



Powoli



Przed przeprowadzeniem jakichkolwiek prac przy urządzeniu należy wyłączyć silnik i wyjąć końcówkę przewodu świec zapłonowych.



Ostrzeżenie przed wyrzucanymi częściami

	1. Sprawdzić poziom oleju, w razie konieczności uzupełnić.
	2. Dolać paliwa.
	Mulczowanie
	Zbieranie
	Koszenie
	Wyrzucanie
	Ostrzeżenie przed gorącymi powierzchniami!
	Ostrzeżenie przed niebezpiecznym napięciem elektrycznym!
	Ostrzeżenie przed ostrymi nożami. Noże przez krótki czas obracają się nawet po wyłączeniu.
	Osoby przebywające w pobliżu maszyny powinny zachować bezpieczną odległość (przynajmniej 5 m).
	Przed przeprowadzeniem jakichkolwiek prac przy urządzeniu należy wyłączyć silnik.
	Palenie papierosów i używanie otwartego ognia zabronione.
	
	Dzieci nie mogą zbliżać się do urządzenia.
	Urządzenie należy przechowywać w suchym i zabezpieczonym przed mrozem miejscu.
	Gwarantowany poziom mocy akustycznej L _{WA}
	Chronić przed wilgocią.
	Orientacja paczki u góry

Instrukcje Dotyczące Bezpieczeństwa

⚠ Ostrzeżenie

Prosimy o dokładne zapoznanie się z instrukcją obsługi i zawartymi w niej wskazówkami. Błędy w przestrzeganiu poniższych wskazówek mogą spowodować porażenie prądem, pożar i/lub ciężkie obrażenia ciała. **Należy starannie przechowywać wszystkie przepisy i wskazówki bezpieczeństwa dla dalszego zastosowania.**

Trzymać dzieci, inne osoby i zwierzęta z dala od urządzenia podczas jego użytkowania. Minimalny odstęp bezpieczeństwa wynosi 5 m.

Należy nosić osobiste wyposażenie ochronne.

Stosować właściwe środki ochrony osobistej takie jak: obuwie z podeszwami antypoślizgowymi, solidne długie spodnie, rękawice, okulary ochronne oraz ochronniki słuchu!

W razie potrzeby nosić rękawice ochronne.

Urządzenie należy używać wyłącznie w świetle dziennym lub w dobrze oświetlonym otoczeniu.

Dokładnie sprawdzić urządzenie przed użyciem. Należy pracować tylko z użyciem urządzenia, które są w nienagannym stanie. W razie zauważenia usterki urządzenia, która może stanowić zagrożenie dla użytkownika, nie należy uruchamiać urządzenia, dopóki usterka nie zostanie usunięta.

Należy starannie sprawdzić teren, na którym będzie używana maszyna i usunąć wszystkie przedmioty, które mogą zostać przechwycone i wyrzucone.

Podczas pracy z elektronarzędziem należy zachować ostrożność, każdą czynność wykonywać uważnie i z rozważą. Nie należy używać elektronarzędzia, gdy jest się zmęczonym lub będąc pod wpływem narkotyków, alkoholu lub lekarstw.

Nigdy nie sięgać pod obudowę podczas pracy urządzenia. Zawsze utrzymywać odległość od otworu wyrzutowego.

Unikać niezamierzonego uruchamiania. Podczas pociągania za linkę rozrusznika należy zawsze znajdować się w pozycji uruchamiania.

⚠ Paliwo jest łatwopalne.

Przechowywać paliwo tylko w dopuszczonych do tego celu zbiornikach.

Uzupełniać paliwo w maszynie tylko na wolnym powietrzu, z dala od otwartego ognia bądź zapalonych papierosów.

Uzupełnić paliwo przed uruchomieniem maszyny. Gdy maszyna pracuje lub gdy jest jeszcze gorąca, nie uzupełniać paliwa ani nie otwierać wieka zbiornika na paliwo.

Uważać, aby nie rozlewać paliwa. W razie przepelnienia zbiornika na paliwo, nie wolno uruchamiać silnika. Usunąć urządzenie z zabrudzonego miejsca i unikać jakiegolwiek próby zapłonu, aż do ulotnienia się oparów paliwa.

Przed pierwszym uruchomieniem należy koniecznie napęłnić silnik olejem silnikowym.

Przed każdym uruchomieniem sprawdzić stan oleju. W razie potrzeby uzupełnić olej silnikowy.

⚠ Niebezpieczeństwo zatrucia!

Spaliny, paliwa i smary są trujące. Wdychanie spalin może prowadzić do śmierci!

Używać urządzenia wyłącznie na zewnątrz i nigdy w zamkniętych lub źle wentylowanych pomieszczeniach.

Nie eksploatować maszyny w zamkniętym pomieszczeniu, w którym mogą się gromadzić niebezpieczne opary tlenku węgla.

Przed użyciem należy zawsze przeprowadzić kontrolę wzrokową, aby sprawdzić, czy urządzenie, zwłaszcza narzędzia tnące, elementy mocujące lub cały zespół tnący nie są uszkodzone.

Kosiarka nie może być obsługiwana bez zamontowanego kompletnego kosza na trawę lub samozamykającej się osłony otworu wyrzutowego.

⚠ Przed każdym uruchomieniem należy sprawdzić wszystkie połączenia śrubowe i wtykowe, a także urządzenia ochronne pod kątem wytrzymałości i odpowiedniego zamocowania oraz czy wszystkie ruchome elementy poruszają się swobodnie.

⚠ Przed każdym uruchomieniem należy sprawdzić, czy wszystkie blokady i przyciski działają prawidłowo.

⚠ Bezwzględnie zabrania się demontażu, modyfikowania lub niezgodnego z przeznaczeniem użytkowania urządzeń zabezpieczających znajdujących się na maszynie, a także instalowania innych urządzeń zabezpieczających.

⚠ Surowo zabrania się zmiany/manipulowania przy wszelkich zabezpieczeniach prędkości obrotowej silnika.

⚠ Urządzenie nie może być używane, jeżeli jest uszkodzone lub uszkodzone jest któreś z zabezpieczeń. Wymienić części zużyte lub uszkodzone.

Silnik uruchamiać dopiero, gdy stopy znajdą się w bezpiecznej odległości od narzędzi tnących.

Nie przechylać maszyny podczas uruchamiania.

Nie uruchamiać maszyny stojąc przed otworem wyrzutowym.

Należy zapewnić sobie stabilną pozycję stojącą, zwłaszcza na zboczach. Nie pracować na zbyt stromych zboczach. Zachować szczególną ostrożność przy zmianie kierunku na zboczach.

Koszenie na stokach, w rowach, na groblach, w pobliżu wysypisk śmieci itp. stanowi zagrożenie.

Należy unikać nienaturalnych pozycji przy pracy.

Należy dbać o stabilną pozycję przy pracy i zachowanie równowagi. Uważać przy poruszaniu się do tyłu, ryzyko potknięcia się

Podczas pracy z urządzeniem zawsze należy zadbać o wystarczające oświetlenie ew. dobre warunki świetlne. Niewystarczające oświetlenie/warunki świetlne stanowią duże zagrożenie dla bezpieczeństwa.

Unikać użytkowania maszyny w złych warunkach atmosferycznych, szczególnie w przypadku ryzyka wystąpienia wyładowań atmosferycznych.

Jeśli to możliwe, unikać korzystania z urządzenia na mokrej trawie.

Nie biegać z urządzeniem

Zachować szczególną ostrożność podczas obracania i ciągnięcia maszyny w swoją stronę.

Zawsze wyłączać kosiarkę podczas noszenia, przechylenia lub przenoszenia poza powierzchnie trawnika. Poczekać, aż wszystkie wirujące części się zatrzymają.

W przypadku natrafienia na ciało obce lub wystąpienia wibracji należy wyłączyć zasilanie i odłączyć wtyk świecy zapłonowej. Sprawdzić urządzenie pod kątem uszkodzenia. Naprawić ewentualne uszkodzenia.

Po zakończeniu pracy od razu wyłączyć urządzenie.

Nigdy nie wyjmować worka przechwytyjącego podczas pracy urządzenia. Przed założeniem lub zdjęciem worka należy zawsze wyłączyć urządzenie.

Nie odkładać maszyny bezpośrednio po użyciu w zamkniętych pomieszczeniach, lecz odczekać aż się ochłodzi na zewnątrz.

Nigdy nie przechowywać benzyny w zbiorniku wewnątrz budynku, w którym istnieje ryzyko wejścia w kontakt oparów benzyny z otwartym ogniem lub iskrami.

W przypadku dłuższego magazynowania składować maszynę tylko w opróżnionym zbiornikiem.

Wymienić uszkodzone tłumiki dźwięku.

Nie zmieniać ustawienia regulatora obrotów silnika i nie wprowadzać go na zbyt wysokie obroty.

Konserwacja



Przed przeprowadzeniem jakichkolwiek prac przy urządzeniu należy wyłączyć silnik i wyjąć końcówkę przewodu świecy zapłonowej. Odczekać, aż wszystkie obracające się części zatrzymają się i urządzenie ostygnie.

Stale utrzymywać w czystości maszynę, a zwłaszcza obszar zbiornika i silnika. Regularnie czyścić wyrzut trawy i obudowę.

Regularnie usuwać wszystkie resztki trawnika i chwastów, aby zapobiec przegrzaniu się przewodu rurowego. Resztki trawy/darni/chwastów gromadzą się pod osłoną, co uniemożliwia wystarczające chłodzenie przewodem rurowego. Ostrożnie usunąć pozostałości za pomocą śrubokręta lub podobnego narzędzia.

Aby ograniczyć do minimum ryzyko pożaru, należy często czyścić żebra cylindra sprężonym powietrzem i usuwać z obszaru tłumika resztki gałęzi, liście lub inne resztki.

Aby zminimalizować ryzyko pożaru, silnik i wydech muszą być wolne od trawy, liści i nadmiaru smaru.

Wszystkie ruchome części smarować olejem przyjaznym dla środowiska.

Regularnie sprawdzać worek przechwytyjący pod kątem zużycia i zesterzenia.

Naprawy i prace, których nie opisano w niniejszej instrukcji obsługi, mogą być przeprowadzane wyłącznie przez wykwalifikowany personel.

Stosowanie innych części zamiennych może prowadzić do wypadków użytkownika. Producent nie ponosi odpowiedzialności za szkody wynikłe z tego tytułu.

Stosowanie nieoryginalnych części zamiennych jest niedozwolone. W przypadku zastosowania nieoryginalnych części zamiennych nie możemy zagwarantować ich prawidłowego działania.

Tylko regularnie konserwowane i dobrze utrzymane urządzenie może stanowić przydatne narzędzie.

Nieprawidłowa konserwacja i pielęgnacja mogą prowadzić do nieprzewidywalnych wypadków i obrażeń.

Gwarancja

Gwarancja dotyczy wyłącznie wad materiałowych i błędów zaistniałych w procesie produkcji. W przypadku wycoczenia powództwa z powodu wady towaru należy zgodnie z warunkami gwarancji przedstawić dowód zakupu z datą sprzedaży.

Gwarancja nie obejmuje niewłaściwego zastosowania lub zdarzeń losowych, np.: przeciążenia urządzenia, zastosowania z użyciem siły zewnętrznej, uszkodzeń na skutek działania czynników zewnętrznych lub przez ciała obce. Z gwarancji wyłączony jest również stwierdzony brak przestrzegania instrukcji obsługi i zwykłe zużycie części.

Serwis

Czy mają Państwo pytania natury technicznej? Może chodzi o reklamację? Czy potrzebują Państwo części zamiennych lub instrukcji obsługi? Na głównej stronie firmy Güde GmbH & Co. KG (www.guede.com) w dziale Serwis udzielimy Państwu pomocy szybko i bez zbędnej biurokracji. Prosimy o wsparcie, byśmy mogli udzielić pomocy Państwu. Aby w przypadku reklamacji można było dokładnie zidentyfikować Państwa urządzenie, prosimy o podanie numeru seryjnego oraz numeru artykułu i roku budowy. Wszystkie te dane znajdują się na tabliczce identyfikacyjnej. Aby te dane stale mieć pod ręką, proszę wprowadzić je poniżej.

Numer seryjny:

Numer artykułu:

Rok produkcji:

Plan inspekcji i konserwacji

⚠ Nieprzestrzeganie harmonogramu konserwacji może prowadzić do uszkodzenia silnika!

Regularne okresy konserwacji		Przed każdym uruchomieniem	Po 1 miesiącu	Po 3 miesiącach	Po 6 miesiącach	Po 12 miesiącach	Po 24 miesiącach
			5 Godziny pracy	25 Godziny pracy	50 Godziny pracy	100 Godziny pracy	250 Godziny pracy
Olej silnikowy (10W-40)	Skontrolować	✓					
	Wymenić		✓		✓		
Filtr powietrza	Skontrolować	✓					
	Wymenić				✓		
Świeca zapłonowa	Skontrolować					✓	
	Wyczyścić						
	Wymenić						✓

Przeprowadzać odpowiednią konserwację w określonym miesiącu lub po upływie określonych godzin pracy – w zależności od tego, co nastąpi wcześniej.

Wykrywanie i usuwanie usterek

Usterka	Przyczyna	Usunięcie usterki
Silnik się nie uruchamia	Dźwignia start-stop nie jest uruchomiona	Uruchomić dźwignię start-stop
	Pompa zasilająca układu paliwowego nie jest uruchomiona	Uruchomić pompę zasilającą układu paliwowego
	Brak paliwa	Uzupelnić paliwo
	Zbyt długie cięgła Bowdena	Ajuste los cables Bowden mediante la tuerca de unión.
	złe paliwo, przechowywanie bez opróżniania zbiornika paliwa, zły rodzaj paliwa	Opróżnić zbiornik paliwa i gaźnik. Uzupelnić świeżą benzyną.
	Zabrudzona świeca zapłonowa (nagar na elektrodach), zbyt duża odległość między elektrodami	Oczyścić, sprawdzić wartość cieplną i w razie potrzeby wymienić świecę zapłonową, ustawić wartość 0,6-0,8 mm
	Świeca zapłonowa jest mokra od benzyny (załany silnik).	Wysuszyć świecę zapłonową i ponownie założyć.
Automatyczny posuw nie działa	Zbyt długie cięgła Bowdena	Ajuste los cables Bowden mediante la tuerca de unión.
Urządzenie nie zbiera trawy	Zapchany kanał	Oczyścić kanał wyrzutu
	Kosz na trawę wypełniony Trawa zbyt mokra	Opróżnić kosz na trawę kosić w suchych warunkach pogodowych

Műszaki adatok

Benzines fűnyíró		BIG WHEELER 554.3 R
Megrend.szám		95476
Motor		Power-Engine S 592 V
Motortípus		4 ütemű motor
Motorteljesítmény		3,7 / 5,03 (kW / PS)
Tartalom		196 cm ³
Névleges fordulatszám		2900 1/min
Vágás szélesség		550 mm
Vágási magasság állítása		25 - 75 mm
A fűgyűjtő kosár űrtartalma		65 l
Munkasebesség		3,6 km/h
Tartály köbtartalma		1 l
Üzemanyag		Benzin
Indító rendszer		Berántó fogantyú
Motorolaj		0,5 l
Abroncméret hátul		300 mm
Abroncméret elől		200 mm
Tömeg nettó/bruttó		33 / 36 kg

Zajártalom adatok

Hangnyomás szint $L_{pA}^{1)}$	81 dB (A)
Mért hangteljesítményszint $L_{WA}^{2)}$	96,87 dB (A)
Szavatolt hangteljesítményszint $L_{WA}^{3)}$	98 dB (A)

mérve... szerint ¹⁾ EN ISO 5395-1:2013; ²⁾³⁾ 2000/14/EG;

¹⁾ K bizonytalanság 3,0 dB (A);

²⁾ K bizonytalanság 1,34 dB (A),

Hallásvédő eszköz használata ajánlott!

Rezgésártalom adatok

Összesített rezgésértékek (három irányú vektoriális összeg) az alábbi szerint meghatározva: EN ISO 5395-1:2013	
rezgésemisszió érték a_h	4,86 m/s ²
K bizonytalanság 1,5 m/s ²	

VIGYÁZAT: A rezgésszint az elektromos szerszám használatának megfelelően változni fog, és némely esetben meghaladhatja az útmutatókban megadott értéket. A vibráció szintje felhasználható az egyes elektromos berendezések összehasonlítására

Az érték alkalmas a vibrációs terhelés felbecsülésére is.

A rezgésterhelés pontos megbecsléséhez azokat az időket is figyelembe kell venni, melyekben a készülék lekapcsolódik, vagy ugyan működik, azonban ténylegesen nincs használatban. Ez jelentősen csökkentheti a rezgésterhelést a munkavégzés teljes időtartama alatt.

Vezessen be kiegészítő biztonsági intézkedéseket a ő személy, vibráció elleni védelmére, pl: az elektromos szerszámok és berendezések műszaki karbantartása, a kezek melegen tartása, s a munkafolyamatok szervezése.



Csak azután használja a szivattyút, miután figyelmesen elolvasta és megértette a kezelési útmutatót.

Ismerkedjen meg az irányító elemekkel és a berendezés szabályszerű használatával! Tartsa be a biztonsági utasításokat. Viselkedjen figyelmesen harmadik személlyel szemben. A kezelő személy felelős a balesetekért és a harmadik személy biztonságáért. Az esetben, ha a gép bekapcsolásával és kezelésével kapcsolatban kételyei támadnak, forduljon a szervizszolgálatához.

Rendeltetészerű használat

A fűnyíró legfeljebb 20°-os lejtésszög mellett házi- és hobbikertekben gyepp- és fűfelületek vágására szolgál.

A készüléket kizárólag az alábbiakban leírtaknak megfelelően szabad használni. Ebben az utasításban foglalt általánosan érvényes előírások mellőzése következtében beállt károkért a gyártó nem felelős.

⚠ A gépet kinti környezetben használja. Tilos a használata zárt, vagy rosszul szellőztethető térésekben

⚠ A fűnyírót tilos bokrok, élő sövények és bozótok nyírására, tetőkön, vagy balkonon elhelyezett virágládákban lévő kúszó virágok nyírására és mulcsolására használni. Továbbá, tilos a fűnyírót fa és élő sövényekről levágott faanyag őrlésére mulcsolás céljából, s a talaj egyenlőtlenségeinek kisimítására használni.

Viselkedés kényszerhelyzetben

⚠ Sérülésveszély!

Kezeit és lábait ne tegye a gép forgó alkatrészei közelébe! Tartsa be a fűszóró garattól a megfelelő távolságot!

⚠ Égési sérülések veszélye!

A gép egyes alkatrészei működés közben erősen felmelegednek. A forró alkatrészeket, pl. a motor és a zajtompítót ne érintse meg! Ne fogja meg a forró alkatrészeket, pl. a motort és a hangtompítót.

Igyekezzen a balesetnek megfelelően elsősegélyt nyújtani, s minél hamarabb biztosítson be orvosi segítséget.

A sebesültet nyugtassa meg, s védje további balesettől. Az esetleges balesetek miatt a munkahelyen, a DIN 13164 norma követelménye szerint, mindig legyen kéznél, elsősegély nyújtáshoz, kézi patika. Amit, szükség esetén, a kézi patikából kivessz, azonnal pótolja vissza. Ha segítségre van szüksége, tüntesse fel az alábbi adatokat

1. A baleset színhelye
2. A baleset típusa
3. A sebesültek száma
4. A sebesülések típusa

Követelmények a gép kezelőjére

A gép kezelője használat előtt figyelmesen olvassa el a használati utasítást.

A készüléket nem korlátozott fizikai, érzékszervi vagy szellemi képességekkel rendelkező, ill. tapasztalattal és/vagy ismeretekkel nem rendelkező személyek (beleértve a gyermekeket is) általi használatra tervezték, hacsak nem azok egy a biztonságukért illetékes személy felügyelete alatt állnak, vagy utasításokat kaptak e személytől a készülék kezelésére vonatkozóan.

Szakképesítés: A gép használatához, szakemberrel való felvilágosításon kívül nem szükséges speciális szakképesítés.

Minimális korhatár: A géppel kizárólag 16 éven felüli személyek dolgozhatnak. Kivételt képez a fiatalokúak foglalkoztatása szakképzés alatt az oktató felügyelete mellett szakképzettség elsajátítása érdekében.

A helyi előírások meghatározhatják a kezelő személy minimális életkorát.

Képzés: A gép használatához elegendő szakember felvilágosítása resp. a használati utasítással való megismerkedés. Speciális képzés nem szükséges.

Szimbólumok

	Figyelem!
	A sérülésveszély csökkentése érdekében a felhasználónak el kell olvasnia a használati utasítást
	Viseljen hallásvédő eszközt. Viseljen védőszemüveget.
	Viseljen biztonsági munkacipőt átvágs elleni védelemmel, érdes talppal és acél orral!
	Gyorsan
	Lassan
	A motoron végzendő munkák előtt kapcsolja ki a motort és távolítsa el a gyújtógyertya dugaszát.
	Vigyázz! Elhajított tárgyak!
	<ol style="list-style-type: none"> Ellenőrizze az olajsintet, szükség szerint töltsön utána. Töltse meg a benzintartályt.
	Mulcsozás
	Gyűjtés
	Nyírás
	Kidobás
	Vigyázat, forró felület!
	Vigyázz! Magas feszültség!!
	Vigyázat, éles kések! A kések a kikapcsolást követően egy ideig még fognak.
	A közelben álló személyeket tartsa biztonságos távolságban (legalább 5 m).

	A gépen végzendő munkák előtt kapcsolja ki a motort.
	Tilos a dohányzás és nyílt láng használata
	A gyerekeket tartsa a géptől távol!
	A készüléket szárazon és fagymentesen tárolja.
	Szavatolt hangteljesítményszint L_{WA}
	Nedvességtől óvni kell.
	A csomagolást felállított helyzetben tartsa

Különleges Biztonsági Tudnivalók

⚠ Vigyázat

Olvassa el az összes biztonsági utasítást és rendelkezést. A következőkben leírt előírások betartásának elmulasztása áramütésekhez, tűzhoz és/vagy súlyos testi sérülésekhez vezethet. **Kérjük a későbbi használatra gondosan őrizze meg ezeket az előírásokat.**

Az eszköz használata során gyermekeket és más személyeket, valamint állatokat tartson távol. A minimális biztonsági távolság 5 m.

Viseljen személyi védőfelszerelést.

Noste vhodný pracovní oděv, jako pevnou obuv s protiskluzovou podrážkou, robustní dlouhé kalhoty, rukavice, ochranné brýle a ochranu sluchu!

Viseljen védőkesztyűt, ha szükséges.

Kizárólag nappali világosságban, vagy megfelelő megvilágítás mellett szabad a géppel dolgozni.

A készülékeket a használat előtt gondos ellenőrzés alá kell vetni. Kizárólag kifogástalan állapotú készülékekkel végezzen munkát. Amennyiben olyan hibát fedezne fel a készüléken, amely veszélyt jelenthet a kezelő számára, akkor csak azt követően működtesse a készüléket, miután elhárította a hibát.

A kaszálóndó területen munka előtt gondosan vizsgálja át, s távolítsa el minden olyan tárgyat, amit a fűnyíró elhajíthatna.

Munka közben mindig figyeljen, ügyeljen arra, amit csinál és meggondoltan dolgozzon az elektromos kéziszerszámmal. Ha fáradt, ha kábítószerek vagy alkohol hatása alatt áll, vagy orvosságokat vett be, ne használja a berendezést.

Bekapcsolt állapotban soha ne nyúljon be a gép burkolata alá. Tartsa be a fűszórá garattól a megfelelő

távolságot!

A töltők kizárólag az alábbi cserélhető akkuk töltésére alkalmasak:

⚠ Az üzemanyag nagy mértékben tűzveszélyes.

A benzint kizárólag e célnak megfelelő edényben szabad tárolni.

Az üzemanyagot kizárólag kinti környezetben szabad a gépbe tölteni. Tilos nyílt láng közelében, pl. égő cigaretta.

Az üzemanyagot kizárólag a gép startolása előtt töltsse a tartályba. Tilos a motor üzemeltetése közben eltávolítani a benzintartály kupakját, vagy üzemanyagot tölteni a gépbe, ha a motor forró.

Ügyeljen arra, hogy az üzemanyag ne folyjon ki. Az esetben, ha a benzin kiömlik, ne kapcsolja be a motort. A gépről távolítsa el a kiömlött benzint, s minden begyújtási kísérletet akadályozzon meg addig, ameddig az üzemanyag, a gép felszínéről, el nem párolog.

Az első üzembe helyezés előtt a motort feltétlenül fel kell tölteni motorolajjal.

Minden üzembe helyezés előtt ellenőrizze az olajszintet. Szükség esetén töltsön utána motorolajat.

⚠ Fennáll a mérgezés!

A kipufogógázok, az üzemanyagok és a kenőanyagok mérgezők. A kipufogógázok belégzése halálos lehet!

A gépet kinti környezetben használja. Tilos a használata zárt, vagy rosszul szellőztethető térésekben

Ne használja a gépet zárt térben, ahol szénmonoxid koncentrációldhat.

A használat előtt végezzen szemrevételezéses ellenőrzést annak megállapítására, hogy a készülék – különösképpen a vágószerkezet, a kötőelemek és az egész vágóegység – nem sérült-e.

A fűnyíró csak akkor működtethető, ha a kidobónyílásra a teljes fűgyűjtő szerkezet vagy az önzáró leválasztó védőberendezés fel van helyezve.

⚠ Minden üzembe helyezés előtt ellenőrizze a csavaros és a toló csatlakozókat, szintén a biztonsági berendezéseket tartanak-e, helyesen be vannak-e szorítva, s a mozgó részek akadálymentes és könnyen futnak-e.

⚠ Minden üzembe helyezés előtt ellenőrizze az indítási reteszelés és a nyomókapcsoló rendeltetésszerű működését.

⚠ Szigorúan tilos a gépre felszerelt védőberendezéseket leszerelni, kicserélni, nem a rendeltetésnek megfelelően használni, vagy más gyártótól származó biztonsági berendezéseket használni.

⚠ Szigorúan tilos minden leplombált eszköz megbontása a motorfordulatszám módosítása/ elállítása érdekében.

⚠ Tilos a berendezés használata az esetben, ha hibás, vagy a biztonsági berendezés meg van károsodva. A kopott és hibás alkatrészeket haladéktalanul cserélje ki.

A motort kizárólag az esetben kapcsolhatja be, ha kezei és a lábai a géptől biztonságos távolságban vannak.

Startolásnál tilos a fűnyíró gépet oldalra dönteni.

Tilos a motor startolása az esetben, ha a kezelő személy a fűszóró garat előtt áll.

Ügyeljen a biztonságos testtartásra, különösen lejtős terepen. Tilos a géppel meredek lejtőkön dolgozni. Különösen óvatos legyen irányváltoztatáskor!

Lejtőkön, árokban, gátakon, szeméttárolók stb. közelében veszélyes fűvet nyírni.

Ne becsülje túl önmagát. Kerülje el a normálistól eltérő testtartást, ügyeljen arra, hogy mindig biztosan álljon és az egyensúlyát megtartsa. Óvatosan hátráljon, felbukás veszélye!

A géppel folytatott munkavégzés során biztosítson megfelelő fényforrást ill. látási viszonyokat. A rossz megvilágítás/látási viszonyok jelentős biztonsági kockázatot jelentenek.

Ne használja a kisgépet rossz időben, különösen ne közelgő vihar esetén.

Lehetőség szerint ne használja a terméket nedves fűvön.

Járjon! Soha ne fusson!

Különösen óvatosságnak kell lennie, ha a fűnyíró gépet megfordítja, vagy ha saját maga felé húzza.

Az esetben, ha a fűnyíró gépet ledönti (pl. szállítás közben), vagy felemeli, hogy áthaladhasson a fű nélküli területen, vagy a fűnyíró gépet arra a területre viszi, ahol fűvet fog vele nyírni, vagy már eltávolodik onnan, a késeket mindig kapcsolja ki, s várjon, hogy megálljanak.

Az esetben, ha idegen tárgyakra ütközik, vagy a gép vibrálni kezd, azonnal kapcsolja ki és távolítsa el a gyújtógyertya dugaszát. Ellenőrizze, nincs-e a gép megrongálódva, szükség esetén a hibákat távolítsa el.

A munka befejezését követően azonnal kapcsolja ki a gépet.

Működés közben soha ne vegye le a gyűjtőzsákokat. A gyűjtőzsák felhelyezése és levétele előtt mindig kapcsolja ki a gépet.

A kikapcsolást követően ne helyezze azonnal a gépet zárt helyiségbe, hanem várjon, míg teljesen kihűl.

Soha ne raktározza el a készüléket úgy, hogy a tartályában benzin van, olyan épületben, amelyben a benzingőzők esetlegesen nyílt lánggal vagy szikrákkal érintkezhetnek.

Hosszabb idei tárolás esetén feltétlenül ürítse ki a benzintartályt!

A hibás kipufogócsövet feltétlenül cserélje ki.

Tilos megváltoztatni a motor reguláris beállítását, vagy a motort túlkerni!

Karbantartás



A motoron végzendő munkák előtt kapcsolja ki a motort és távolítsa el a gyújtógyertya dugaszát. Várjon, míg a gép forgó részei megállnak, s a berendezés teljesen kihűl!

A gépet, elsősorban a tartályt és a motort, mindig tartsa tisztán! A fűszóró garatot és a burkolatot rendszeresen tisztítsa!

A szárcső túlhevülésének elkerülése érdekében rendszeresen távolítson el minden fűés gazmaradványt. A fűilletve a gazmaradványok a védőpajzs alatt egymásba akadnak, ami megakadályozza, hogy a szárcső elegendő hűtést kapjon. A maradványokat csavarhúzóval vagy hasonlóval óvatosan távolítsa el.

A tűzveszélyt úgy csökkentheti a lehető legkisebbre, ha a hengerbordákat gyakran kitisztítja sűrített levegővel, és a hangtompító környékéről kiszabadítja az ágak, levelek vagy mások maradékait.

A tűzveszély alacsonyan tartása érdekében a motort és a kipufogót szabadon kell tartani fűtől, lombtól és a túlzott mennyiségű kenőzsírtól.

A gép mozgó részeit kenje be olyan olajjal, mely nincs káros hatással a környezetre!

Rendszeresen ellenőrizze a fűgyűjtő kosarat kopás és elavulás szempontjából!

Javításokat és azokat a munkákat, melyeket a használati utasítás nem tartalmaz, kizárólag illetékes szakemberek végezhetnek

Csak eredeti tartozékokat és eredeti pótalkatrészeket alkalmazzon! Azokat az alkatrészeket, amelyek cseréje nincs leírva, csak a gyártónál cseréltesse ki!

Nem eredeti pótalkatrészek használata nem megengedett. Nem eredeti pótalkatrészek használata esetén nem tudjuk garantálni az eredeti, a vásárláskor kapott, s a vásárlás dátumával ellátott iratot.

Kizárólag rendszeresen karbantartott és kezelt gép lehet megbízható segédeszköz. Elégtelen karbantartás és kezelés előre nem látható balesetekhez és sérülésekhez vezethet.

Jótállás

A jótállás kizárólag az anyagi, vagy gyártási hibákból eredő elégtelenségekre vonatkozik. Reklamáció esetén fel kell mutatni az eredeti, a vásárláskor kapott, s a vásárlás dátumával ellátott iratot.

A jótállás nem vonatkozik a géppel való szaktalan használat következtében bekövetkező hibákra, pl. a gép túlterhelése, erőszakos használata, vagy idegen tárgyakkal való megrongálódása. A használati utasítás mellőzése következményeire, szerelési és szokásos, normális elhasználódásra sem vonatkozik a jótállás.

Szervíz

Vannak kérdései? Reklamáció? Szüksége van pótalkatrészekre, vagy használati utasításra? Honlapunkon a www.guede.com címen szervíz terén gyorsan, bürokráciát kizárva segítségére leszünk. Kérem, segítsen, hogy segíthessünk. Hogy gépét reklamáció esetén identifíkálassuk, szükségünk van a gyártási számra, a szortiment tételszámára és a gyártási évre. Ezek az adatok fel vannak tüntetve a típus címken. Annak érdekében, hogy mindig kéznél legyenek ezek az adatok, kérjük, lent töltsse ki őket.

Gyártási szám:

Megrendelési szám

Gyártási év:

Gépszemle és karbantartási terv

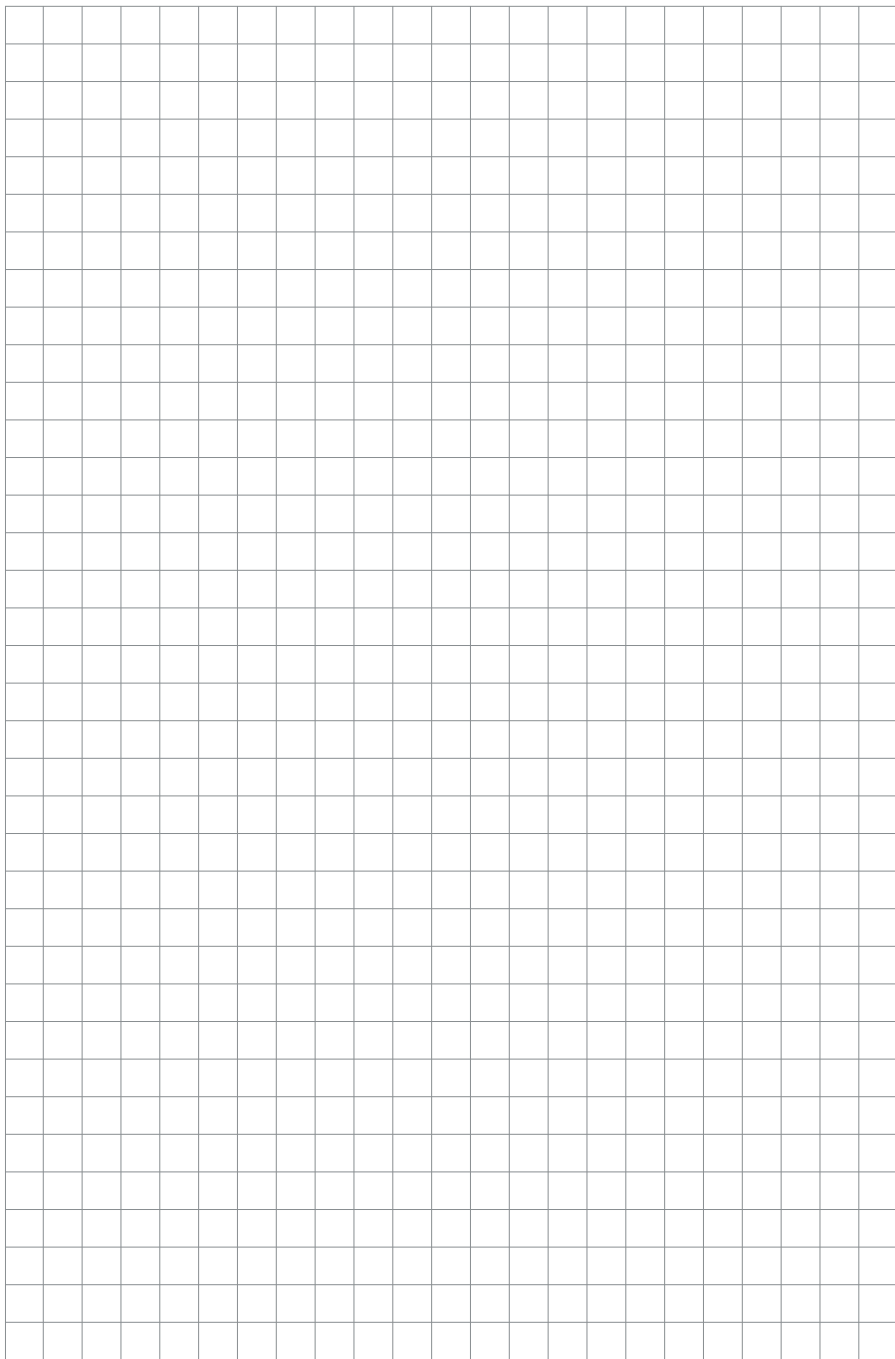
⚠ A karbantartási terv be nem tartása a motor károsodásához vezethet!

Rendszeres karbantartási időközök		Minden üzembehelyezés előtt	1 havonta	3 Hónaponként	6 Hónaponként	12 Hónaponként	24 Hónaponként
			5 Munkaórák	25 Munkaórák	50 Munkaórák	100 Munkaórák	250 Munkaórák
Motorolaj (10W-40)	Ellenőrzés	✓					
	Csere		✓		✓		
Levegőszűrő	Ellenőrzés	✓					
	Csere				✓		
Gyújtógyertya kulcs	Ellenőrzés Tisztítsa ki					✓	
	Csere						✓

A megfelelő karbantartást a megadott hónapban vagy az előírt üzemórák eltelte után végezze el – attól függően, amelyik hamarabb következik be.

Üzemzavarok kikeresése

Üzemzavarok	Okok	Intézkedések
A motor nem startol	Nem nyomta le a Start-Stop kart	Nyomja le a Start-Stop kart!
	Szívatót nem működtették	Nyomja meg a szívatót
	Elégtelen üzemanyag	Töltse fel az üzemanyagot!
	Túlságosan hosszú bowden kábel	A haranganya segítségével állítsa be a bowden kábel hosszát!
	Nem megfelelő üzemanyag, raktározás az üzemanyagtartály kiürítése nélkül, nem megfelelő benzin	Ürítse ki az üzemanyagtartályt és a karburátort! Tankoljon a gépbe friss benzint!
	Szennyezett gyújtógyertya (az elektródokon szénmaradékok), s az elektródok távolsága túlságosan nagy.	A gyertyát tisztítsa ki, ellenőrizze a gyertya hőértékét, a gyertyát szükség esetén cserélje ki, s állítsa be az elektródok távolságát 0,6-0,8mm-re.
A gyújtógyertya a benzintől (túlszívott motor) nedves	A gyújtógyertyát szárítsa ki, majd szerelje vissza!	
Automatikus elötölás nem működik	Túlságosan hosszú bowden kábel	A haranganya segítségével állítsa be a bowden kábel hosszát!
Nem gyújtja a fűvet.	Bedugult a csatorna	Tisztítsa ki a kivezető csatornát!
	A fűgyűjtő kosár tele van.	Ürítse ki a fűgyűjtő kosarat!
	A fű túlságosan vizes!	Kizárólag száraz időben kaszáljon!



GÜDE GmbH & Co. KG
Birkichstrasse 6
74549 Wolpertshausen
Deutschland
Tel.: +49-(0)7904/700-0
Fax.: +49-(0)7904/700-250
eMail: info@guede.com