

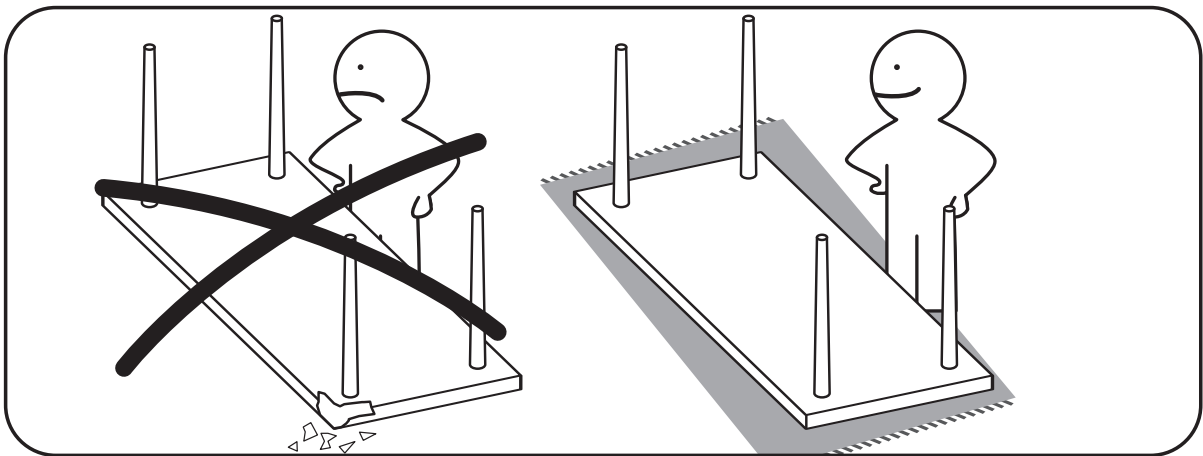
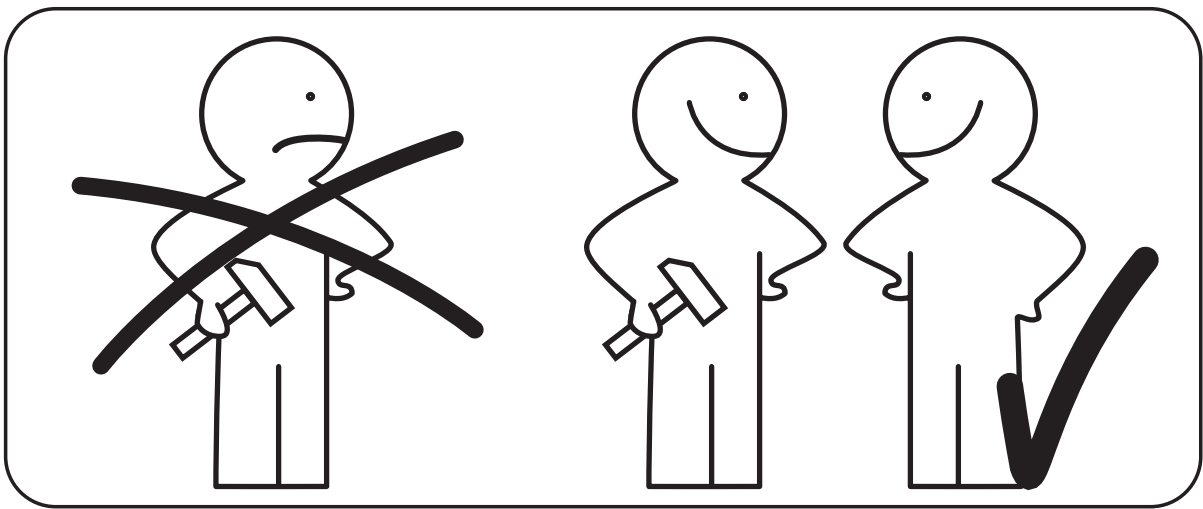
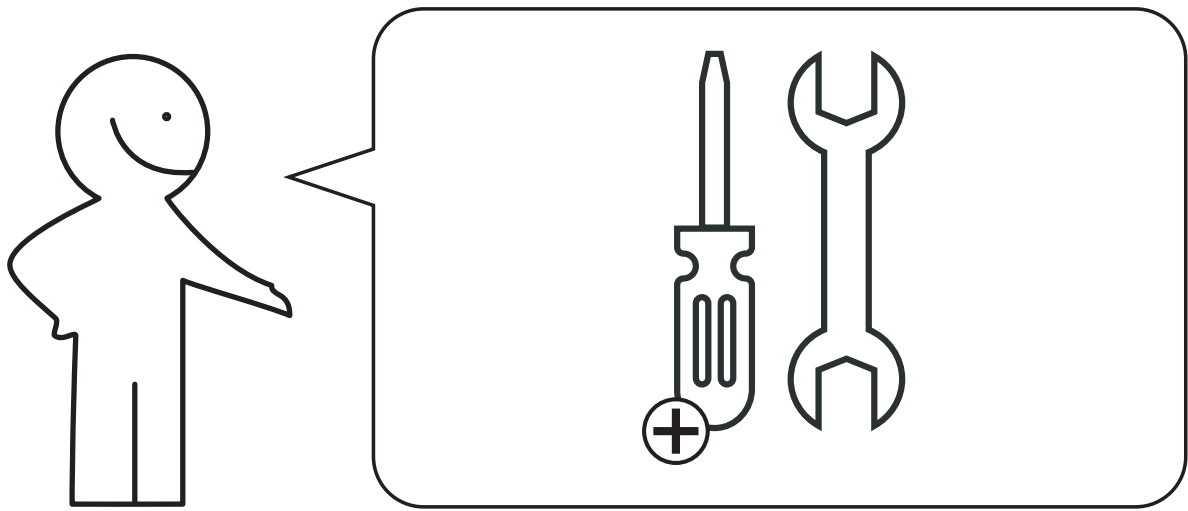
-----	<b>DE</b>	<b>Montageanleitung</b>	<b>Werkbank</b>
-----	<b>EN</b>	Assembly instructions	Workbench
-----	<b>FR</b>	Instructions de montage	Établi
-----	<b>IT</b>	Istruzioni di montaggio	Banco da lavoro
-----	<b>ES</b>	Montagehandleiding	Banco de trabajo
-----	<b>NL</b>	Návod k montáži	Werkbank
-----	<b>CZ</b>	Návod na montáž	Pracovní stůl
-----	<b>SK</b>	Összeszerelési útmutató	Pracovný stôl
-----	<b>PL</b>	Tłumaczenie instrukcji montażu	Stół warsztatowy
-----	<b>HU</b>	Az összeszerelési útmutató fordítása	Munkapad

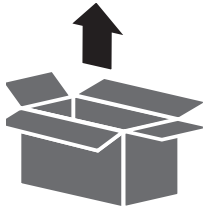


**GW 1/1 S**  
#40482



<b>DEUTSCH</b>	<b>Bitte befolgen Sie jeden Schritt dieser Anleitung sorgfältig. Bei Unklarheiten wenden Sie sich bitte an den Fachhandel oder unseren Kundenservice.</b>
ENGLISH	Please follow each step of these instructions carefully. If anything is unclear, please contact the specialist trade or our customer service.
FRANÇAIS	Veillez suivre attentivement chaque étape de ce mode d'emploi. En cas de doute, veuillez vous adresser au commerce spécialisé ou à notre service clientèle.
ITALIANO	Seguire attentamente ogni fase di queste istruzioni. Se qualcosa non è chiaro, contattare il rivenditore specializzato o il nostro servizio clienti.
ESPAÑOL	Siga atentamente cada paso de estas instrucciones. Si algo no está claro, póngase en contacto con el comercio especializado o con nuestro servicio de atención al cliente.
NEDERLANDS	Volg elke stap van deze instructies zorgvuldig op. Als er iets onduidelijk is, neem dan contact op met de vak handel of onze klantenservice.
ČEŠTINA	Pěčlivě dodržujte jednotlivé kroky těchto pokynů. V případě nejasností se obraťte na odborný obchod nebo na náš zákaznický servis.
SLOVENSKÝ	Pozorne postupujte podľa jednotlivých krokov týchto pokynov. Ak vám niečo nie je jasné, obráťte sa na odborný obchod alebo na náš zákaznický servis.
POLSKI	Prosimy o dokładne przestrzeganie każdego kroku niniejszej instrukcji. Jeśli coś jest niejasne, prosimy o kontakt z handlem specjalistycznym lub naszym działem obsługi klienta.
MAGYAR	Kérjük, gondosan kövesse az utasítások minden egyes lépését. Ha bármi nem világos, kérjük, forduljon a szak kereskedéshez vagy ügyfélszolgálatunkhoz.





**1**

12x



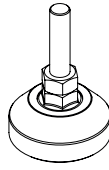
**2**

9x



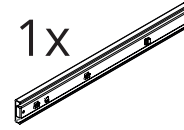
**3**

4x



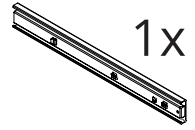
**4**

1x



**5**

1x



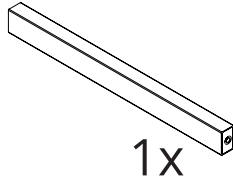
**6**

1x



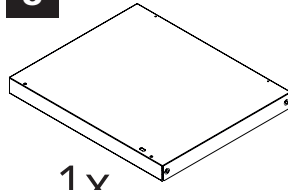
**7**

1x



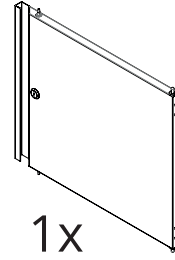
**8**

1x



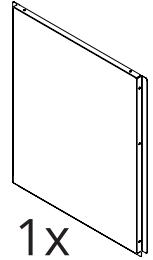
**9**

1x



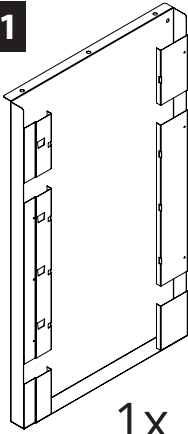
**10**

1x



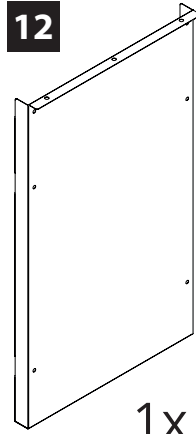
**11**

1x



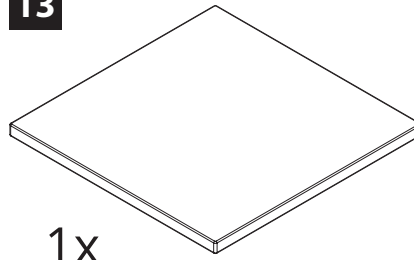
**12**

1x



**13**

1x



**14**

8x



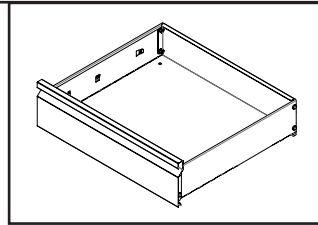
**15**

8x



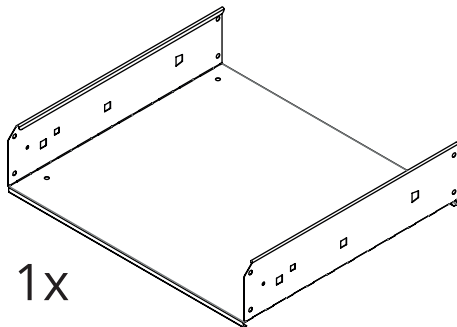
**16**

8x



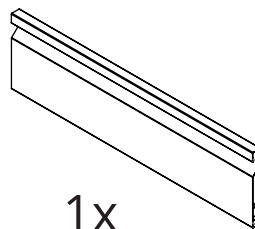
**17**

1x



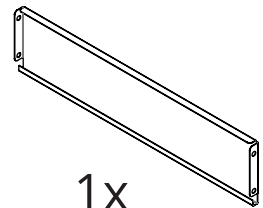
**18**

1x

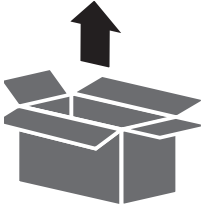


**19**

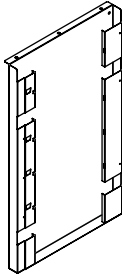
1x



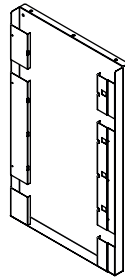
1



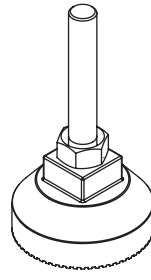
11



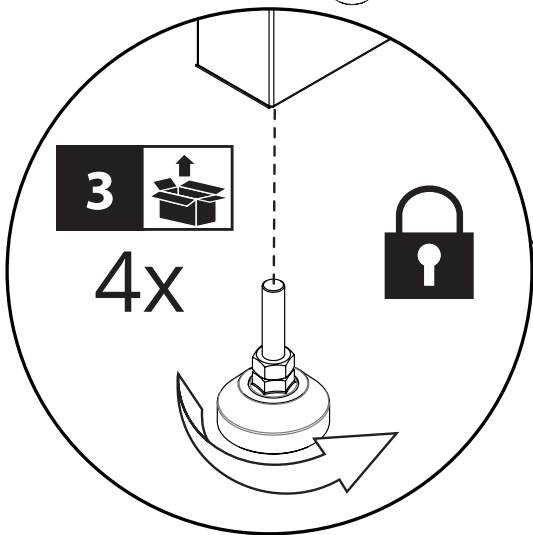
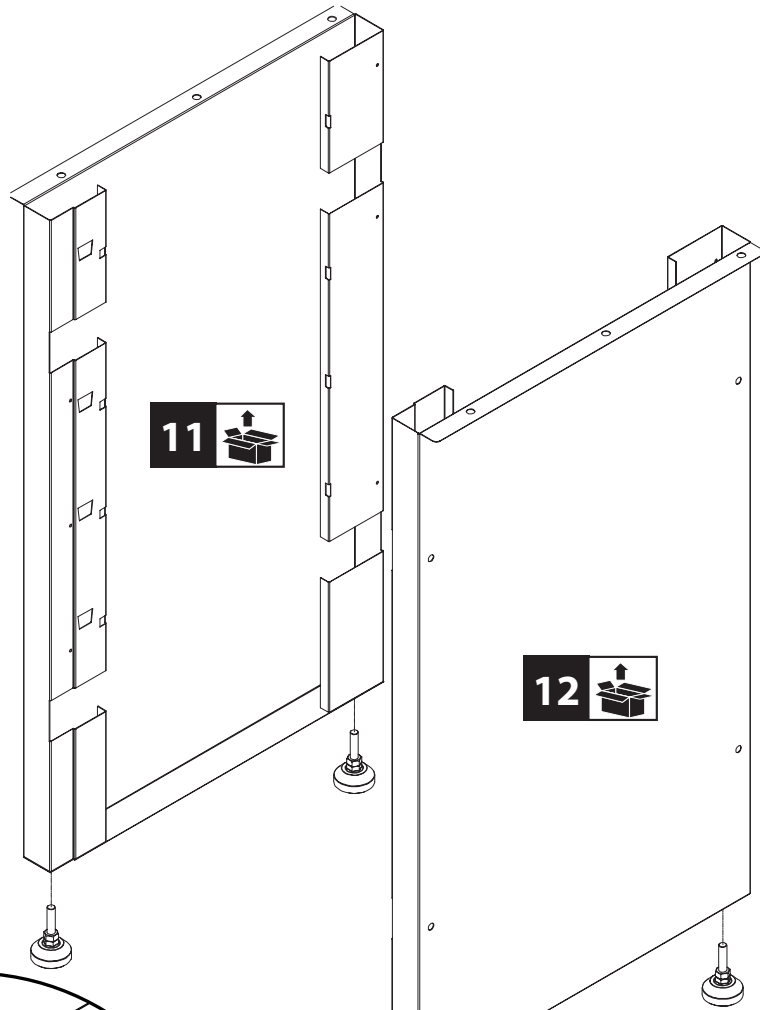
12



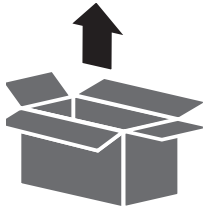
3



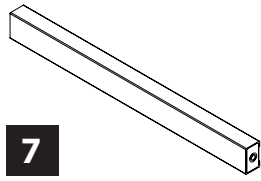
4x



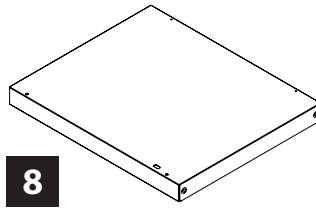
2



7



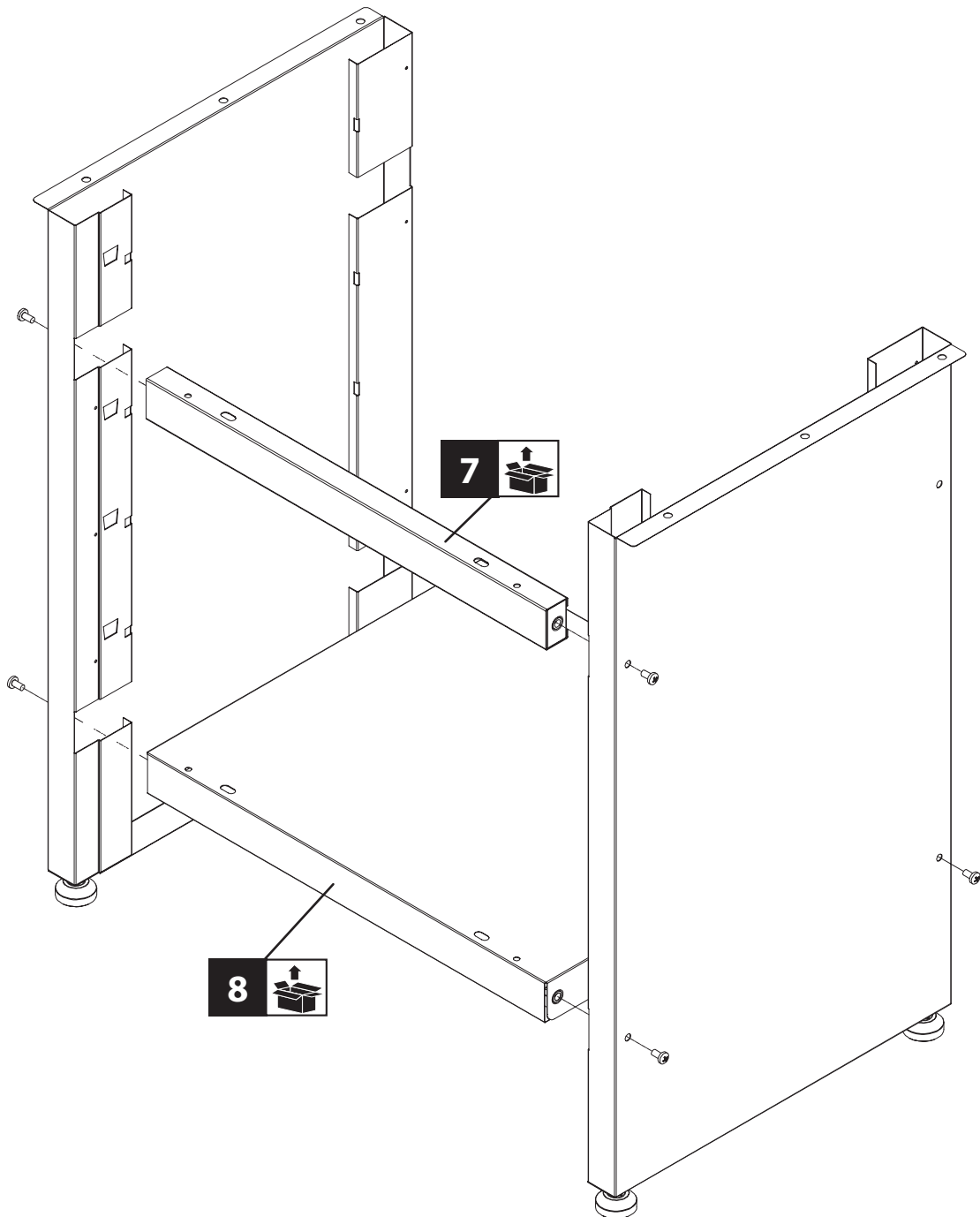
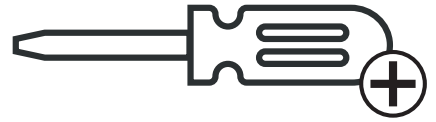
8



1



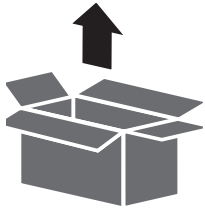
6x



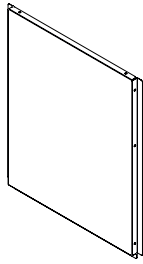
7

8

3

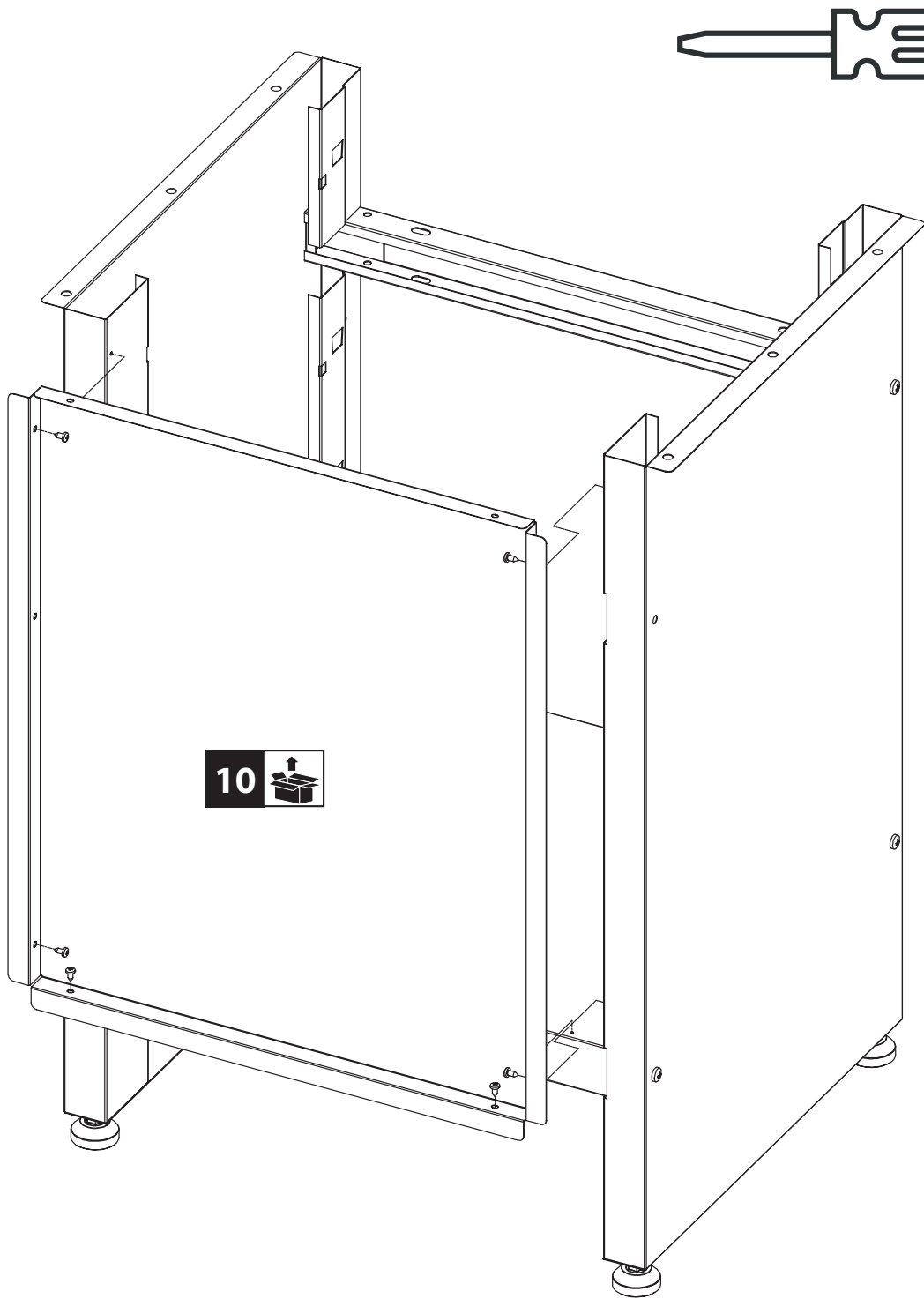


10



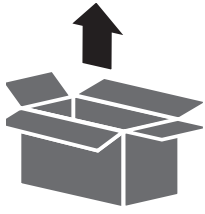
2

6x

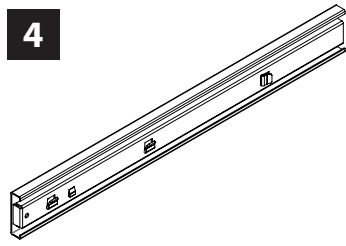


10

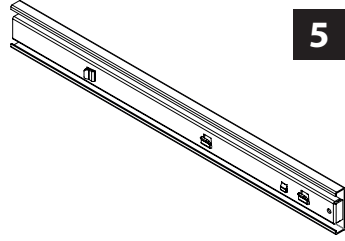
4



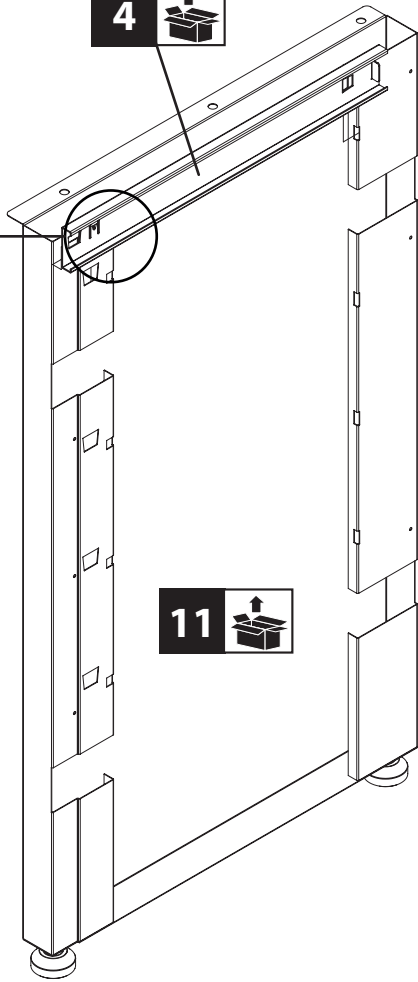
4



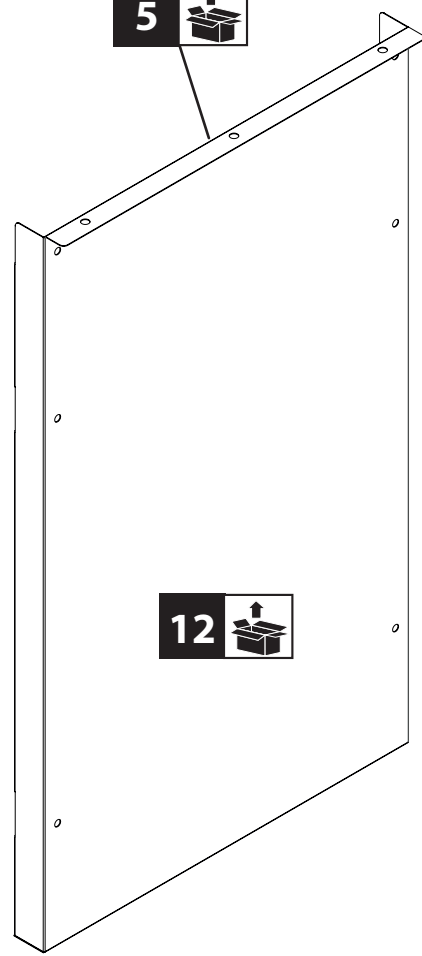
5



4



5



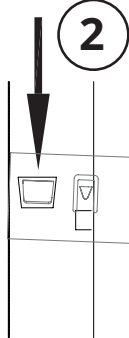
11



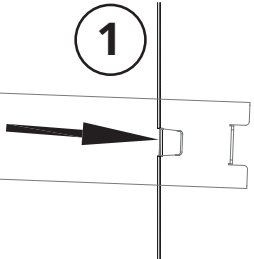
12



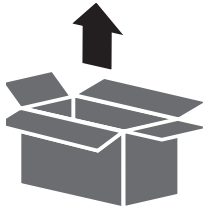
2



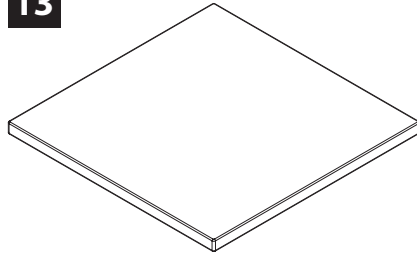
1



5



13

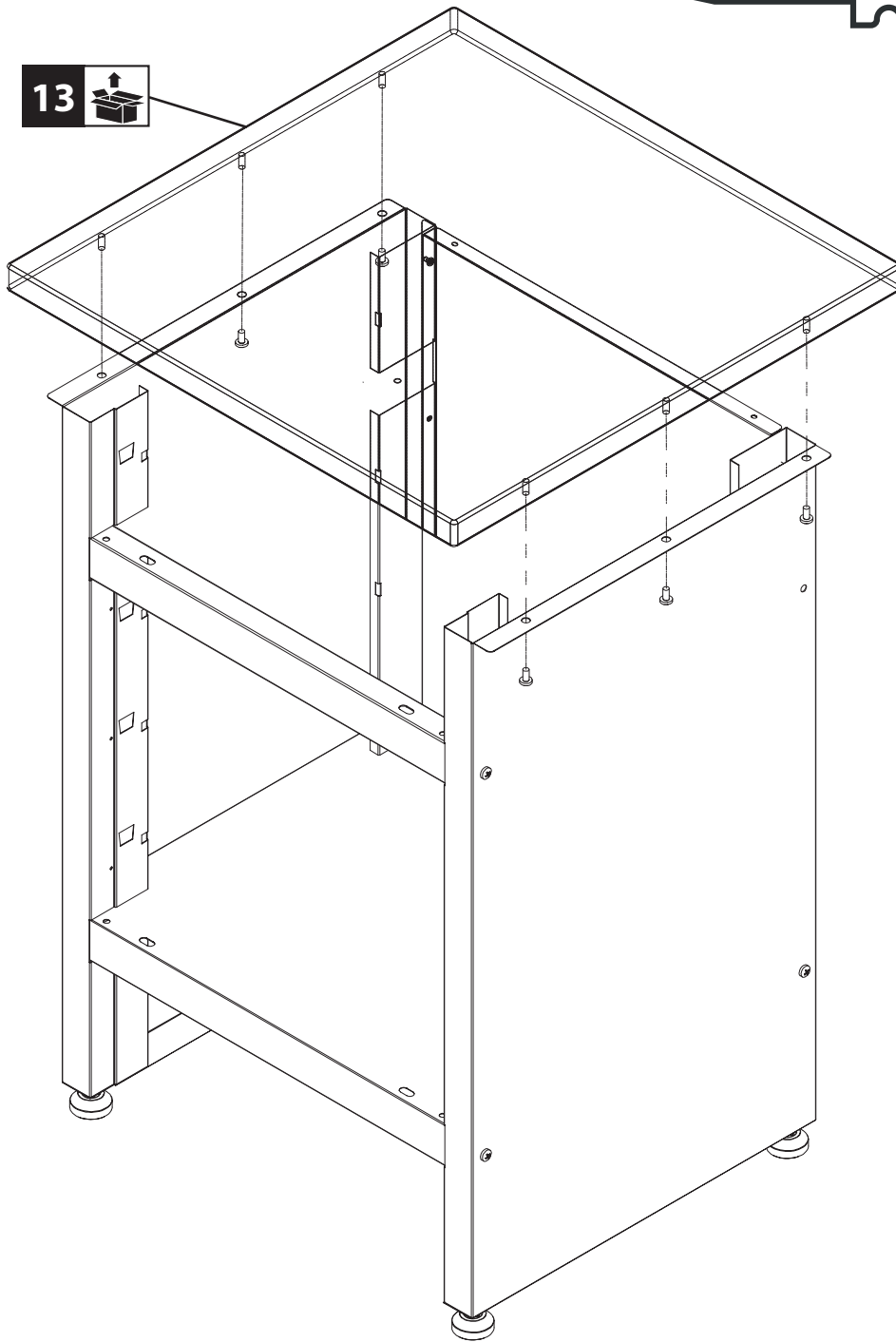


1

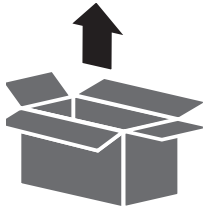
6x



13



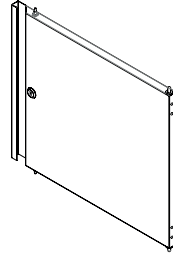
6



6

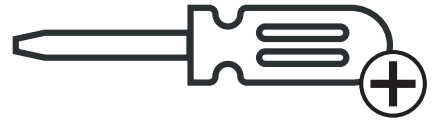
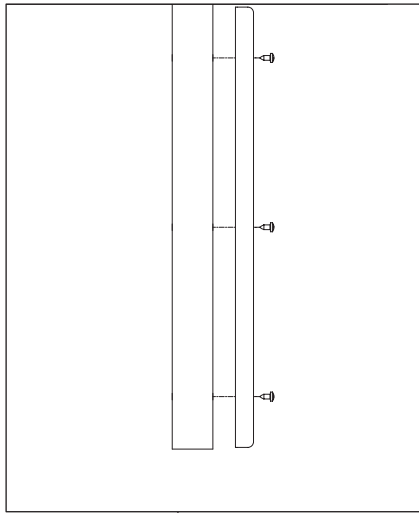


9



2

3x

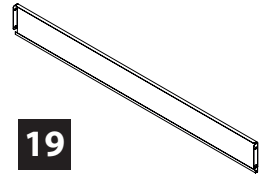
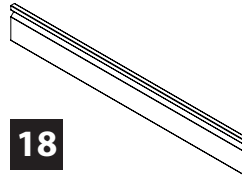
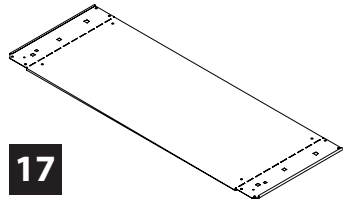
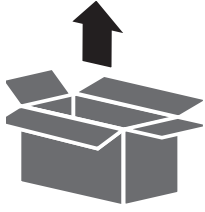


7

14 8x

15 8x

16 8x



17

18

19

14

8x



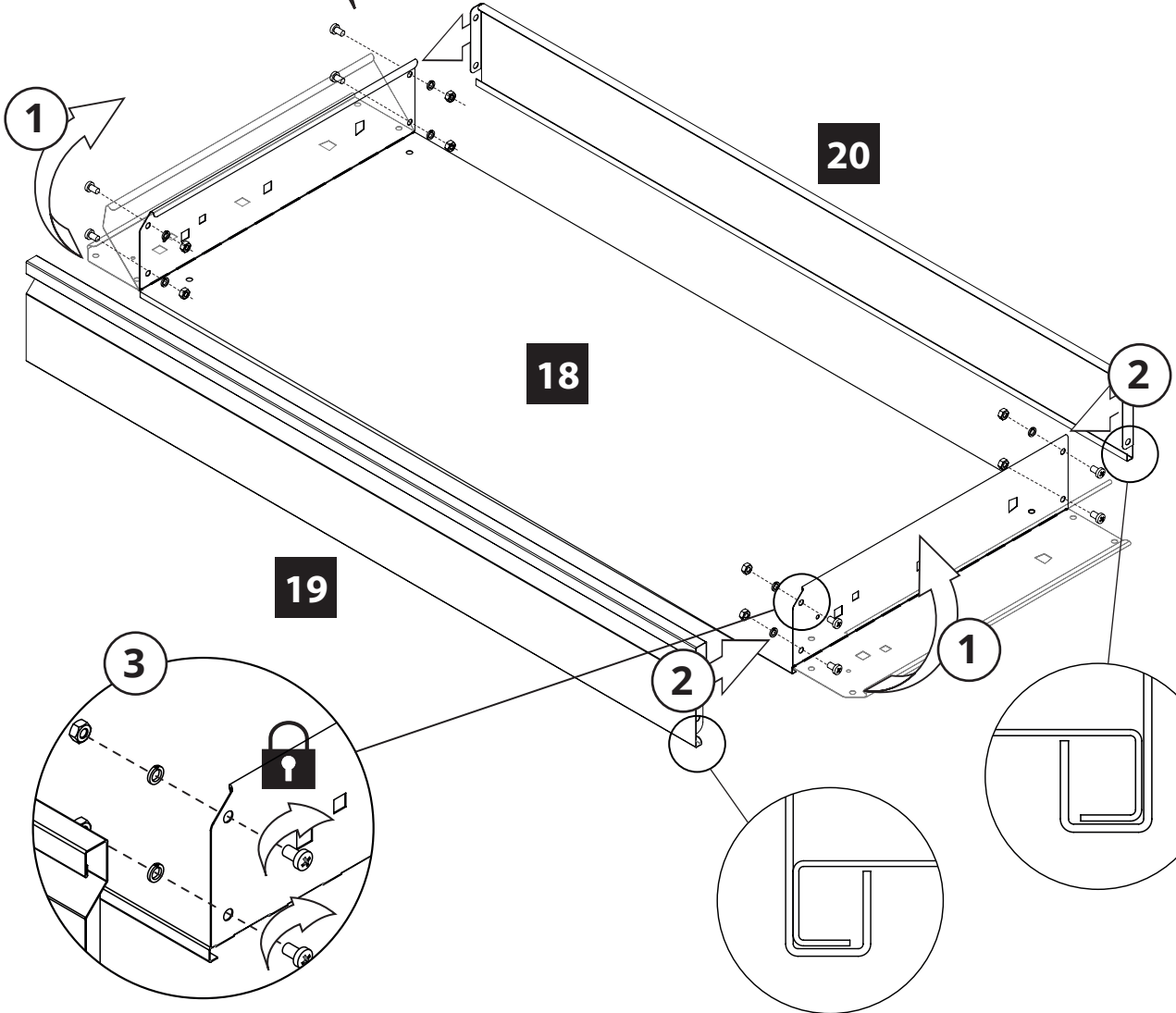
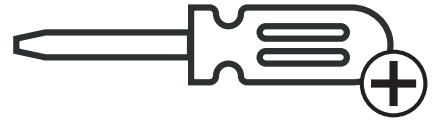
15

8x

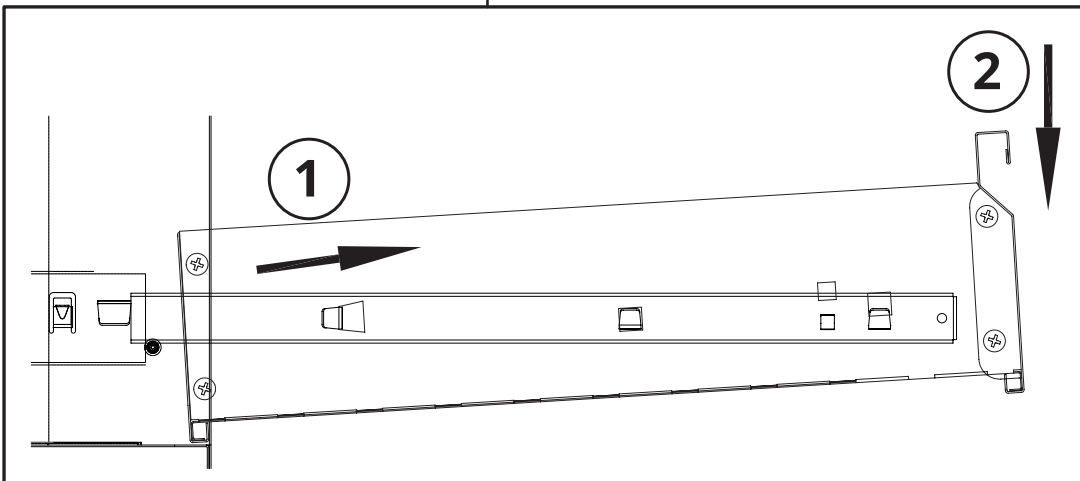
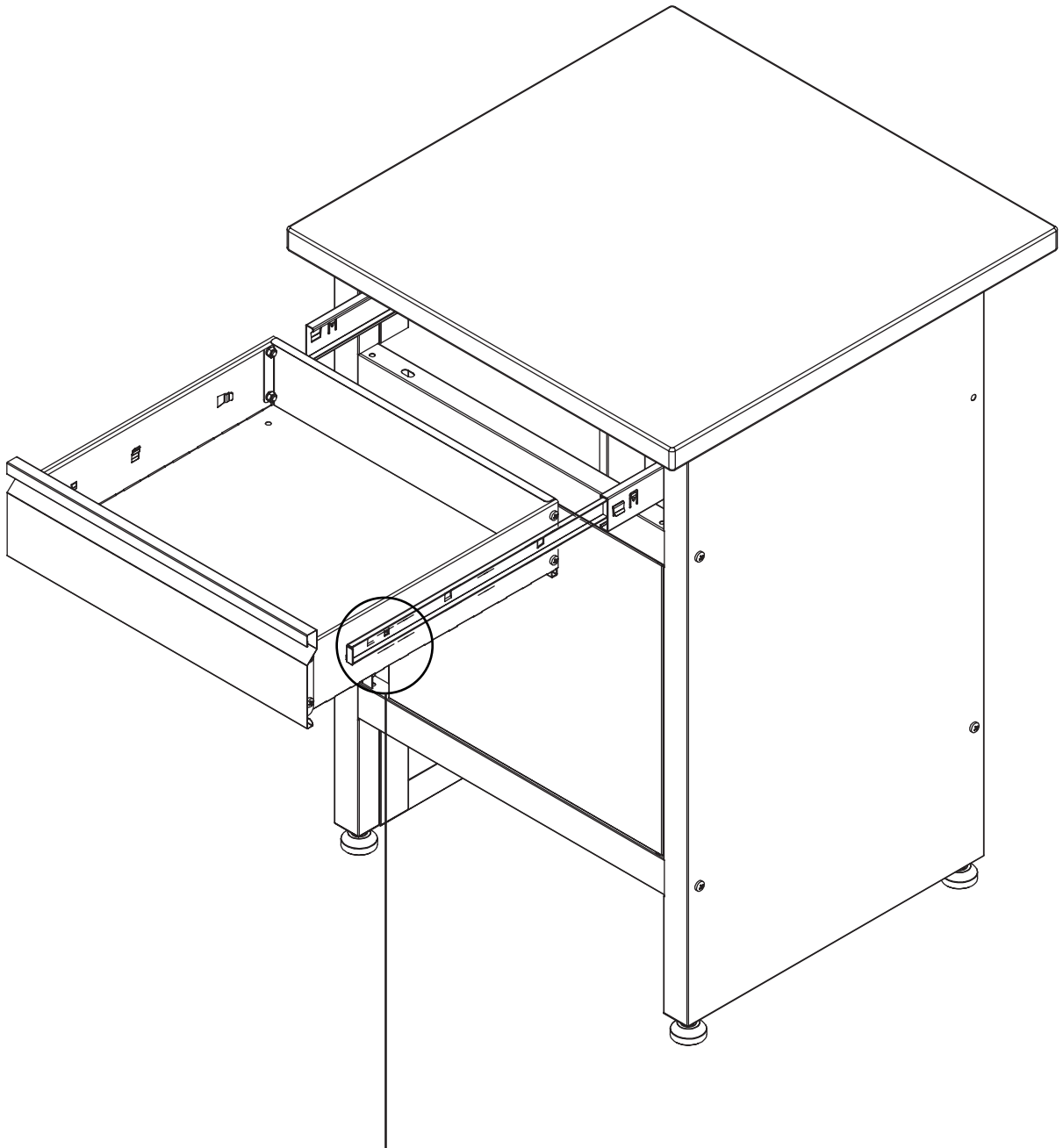


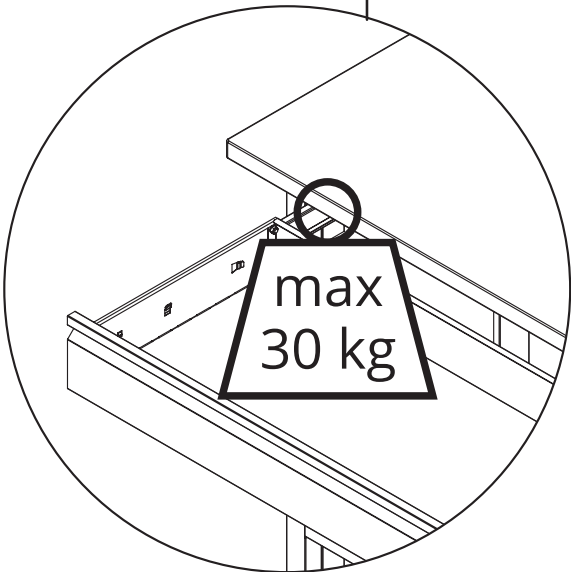
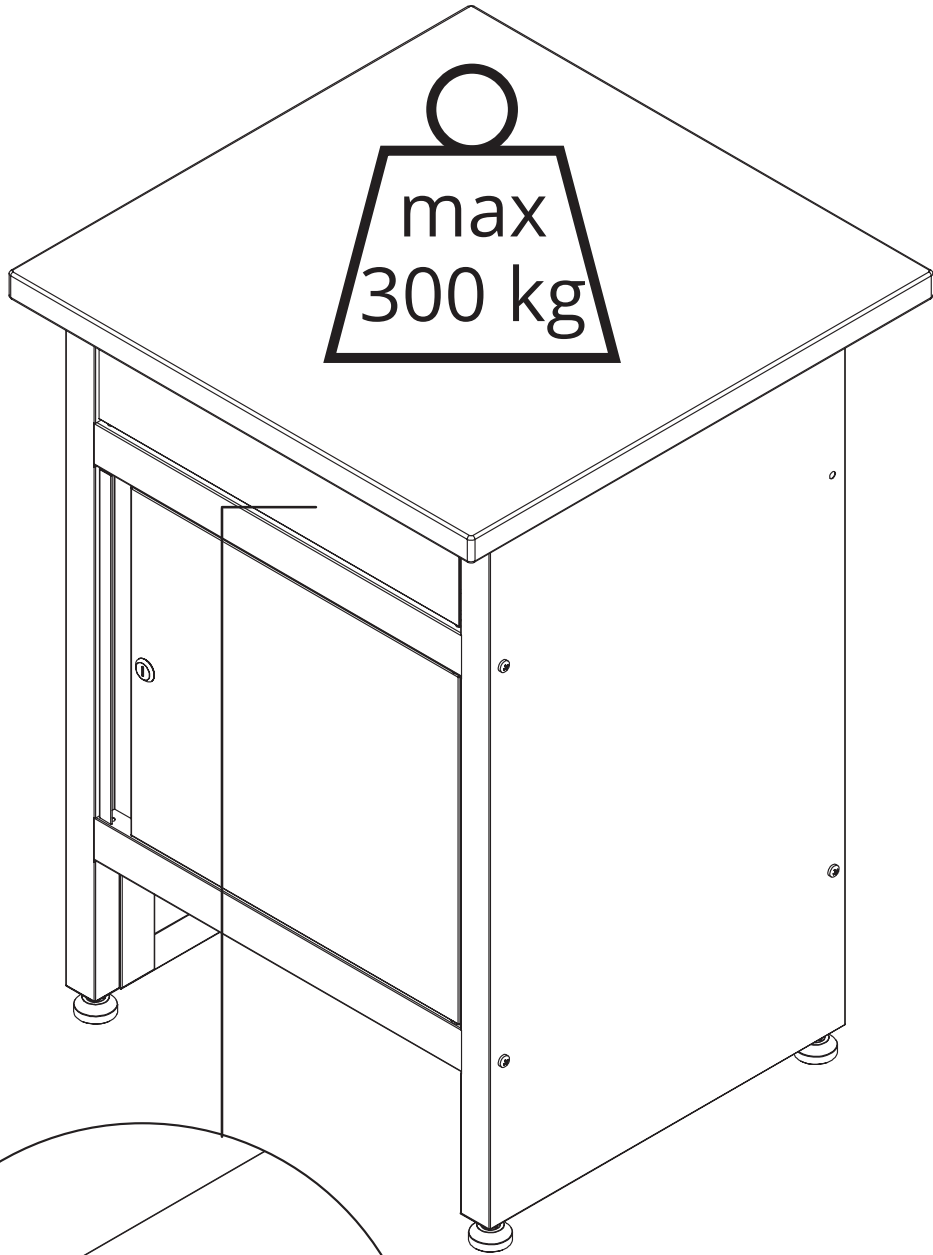
16

8x



8









**GÜDE GmbH & Co. KG**

Birkichstrasse 6

74549 Wolpertshausen

Deutschland

Tel.: +49-(0)7904/700-0

Fax.: +49-(0)7904/700-250

eMail: [info@guede.com](mailto:info@guede.com)

[www.guede.com](http://www.guede.com)

