

<b>DE</b>	<b>Originalbetriebsanleitung</b>	<b>Werkstattkran</b>
<b>EN</b>	Translation of the original instructions	Workshop crane
<b>FR</b>	Traduction du mode d'emploi d'origine	Grue d'atelier
<b>IT</b>	Traduzione del Manuale d'Uso originale	Gru mobile da officina
<b>ES</b>	Traducción del manual original	Grúa de taller
<b>NL</b>	Vertaling van de originele gebruiksaanwijzing	Werkplaatskraan
<b>CZ</b>	Překlad originálního návodu k provozu	Dielenský jeráb
<b>SK</b>	Preklad originálneho návodu na prevádzku	Dielenský žeriav
<b>PL</b>	Tłumaczenie oryginalnej instrukcji obsługi	Żuraw warsztatowy
<b>HU</b>	Az eredeti használati utasítás fordítása	Műhelydaru



**2000.1kg**

Werkstattkran

24364

**1000.1kg**

Werkstattkran

24363

GÜDE GmbH & Co. KG  
 Birkichstrasse 6  
 74549 Wolpertshausen  
 Deutschland



**DEUTSCH****Bitte lesen Sie die Betriebsanleitung vor Inbetriebnahme sorgfältig durch.**

## ENGLISH

Please read the instructions carefully before starting the machine.

## FRANÇAIS

Veuillez lire avec soin le mode d'emploi avant la mise en service

## ITALIANO

Leggere attentamente le istruzioni per l'uso prima di mettere in funzione l'elettrodomestico.

## ESPAÑOL

Por favor, lea este manual de instrucciones detalladamente antes de la puesta en funcionamiento.

## NEDERLANDS

Graag instructies zorgvuldig doorlezen vóórdát u de machine in gebruik neemt.

## ČEŠTINA

Před spuštěním stroje si pečlivě přečtěte návod k používání.

## SLOVENSKÝ

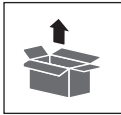
Pred prvým použitím prístroja si pozorne prečítajte návod na obsluhu.

## POLSKI

Przed przystąpieniem do uruchomienia prosimy o dokładne zapoznanie się z instrukcją obsługi.

## MAGYAR

Kérk alaposan olvassa el a tájékoztatót mielőtt a gépet használja.



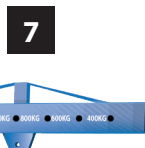
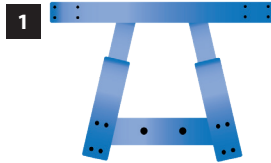
## Lieferumfang

EN Scope of delivery FR Fourniture IT Dotazione ES Piezas suministradas NL Meegeleverd van de levering CZ Rozsah dodávky SK Rozsah dodávky PL Zakres dostawy HU Szállítási terjedelem









**1000.1 KG**  
24363

**2000.1 KG**  
24364





# # 24363

<b>A</b>	<b>16x</b>	<b>M8 x16</b>	
<b>B</b>	<b>8x</b>	<b>M8 x 20</b>	
<b>C</b>	<b>1x</b>	<b>M12 x 90</b>	
<b>D</b>	<b>5x</b>	<b>M14 x100</b>	
<b>E</b>	<b>2x</b>	<b>M16x 90</b>	
<b>F</b>	<b>2x</b>	<b>M16 x 110</b>	

# # 24364



<b>A</b>	<b>16x</b>	<b>M8 x16</b>	
<b>B</b>	<b>8x</b>	<b>M8 x 20</b>	
<b>C</b>	<b>1x</b>	<b>M12 x 90</b>	
<b>D</b>	<b>3x</b>	<b>M 14x100</b>	
<b>E</b>	<b>1x</b>	<b>M16x80</b> 	
<b>F</b>	<b>1x</b>	<b>M16x 90</b>	
<b>G</b>	<b>2x</b>	<b>M16x100</b>	
<b>H</b>	<b>2x</b>	<b>M16 x 110</b>	
<b>I</b>	<b>1x</b>	<b>M16x110</b> 	

<b>Deutsch</b>	Technische Daten / Gerätebeschreibung / Sicherheitshinweise / Bestimmungsgemäße Verwendung / Verhalten im Notfall / Symbole / Wartung / Entsorgung / Gewährleistung / Service _____	13
<b>English</b>	Technical Data / Device description / Safety Warnings / Specified Conditions of Use / Emergency procedure / Symbols / Maintenance / Disposal / Guarantee / Service _____	17
<b>Français</b>	Caractéristiques techniques / Description du dispositif / Instructions De Sécurité Particulières / Utilisation conforme aux prescriptions / Conduite en cas d'urgence / Symboles / Entretien / Elimination / Garantie / Service _____	21
<b>Italiano</b>	Dati tecnici / Descripción del dispositivo / Norme Di Sicurezza / Utilizzo conforme / Comportamento in caso d'emergenza / Simboli / Manutenzione / Smaltimento / Garanzia / Servizio _____	25
<b>Español</b>	Datos técnicos / Descripción del dispositivo / Indicaciones de seguridad / Aplicación de acuerdo a la finalidad / Comportamento in caso d'emergenza / Símbolos / Mantenimiento / Eliminación / Garantía / Servicio _____	29
<b>Nederlands</b>	Technische gegevens / Beschrijving van het apparaat / Veiligheidsadviezen / Voorgescreven gebruik van het systeem / Handelswijze in noodgeval / Symbolen / Onderhoud / Afvoer / Garantie / Service _____	33
<b>Čeština</b>	Technická data / Popis zařízení / Speciální Bezpečnostní Upozornění / Oblast Využití / Chování v případě nouze / Symboly / Údržba / Likvidace / Záruka / Servis _____	37
<b>Slovenský</b>	Technické údaje / Opis zariadenia / Špeciálne Bezpečnostné Pokyny / Použitie podľa predpisov / Správanie v prípade núdze / Symboly / Údržba / Likvidácia / Záruka / Servi _____	41
<b>Polski</b>	Dane techniczne / Opis urządzenia / Instrukcje Dotyczące Bezpieczeństwa / Warunki użytkowania / Postępowanie w nagłym przypadku / Symbole / Utrzymanie i Konserwacja / Utylizacja / Gwarancja / Servis _____	45
<b>Magyar</b>	Műszaki Adatok / Eszközleírás / Rendeltetés szerinti használat / Biztonsági utasítások / Karbantartás / Jótállás _____	49

## Montage

EN Operation FR Fonctionnement IT Esercizio ES Operação  
NL Gebruik CZ Provoz SK Prevádzka PL Operacja HU Üzemeltetés

2-7



## Inbetriebnahme

EN starting-up the device FR Mise en service IT Messa in funzione  
ES Puesta en marcha NL Toestel in gebruik nemen CZ Uvedení do provozu  
SK Uvedenie do prevádzky PL Uruchamianie urządzenia  
HU A készülék üzembe helyezése

8



## Betrieb

EN Operation FR Fonctionnement IT Esercizio ES Operação  
NL Gebruik CZ Provoz SK Prevádzka PL Operacja HU Üzemeltetés.

9-11



## Transport & Lagerung

EN Transport & Storage FR Transport & Stockage IT Trasporto & Stoccaggio  
ES Transporte & Almacenamiento NL Transport & Bewaring CZ Přeprava & Uložení  
SK Transport & Uloženie PL Transport & Przechowywanie HU Szállítás & Tárolás

12

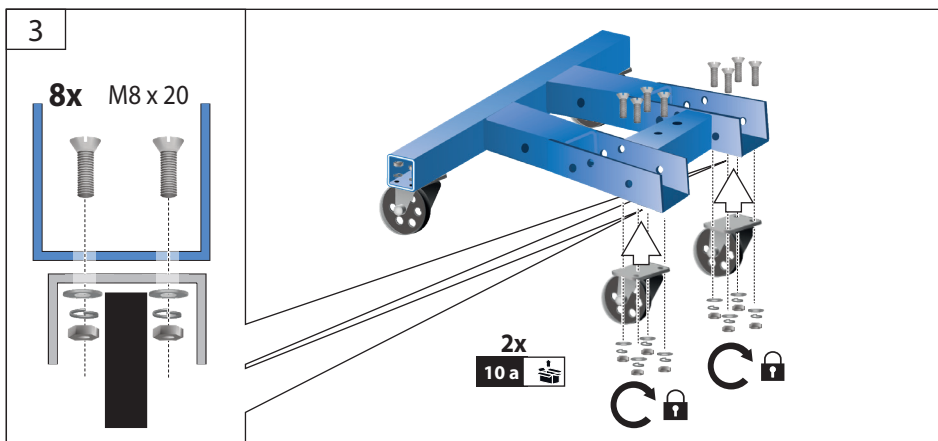
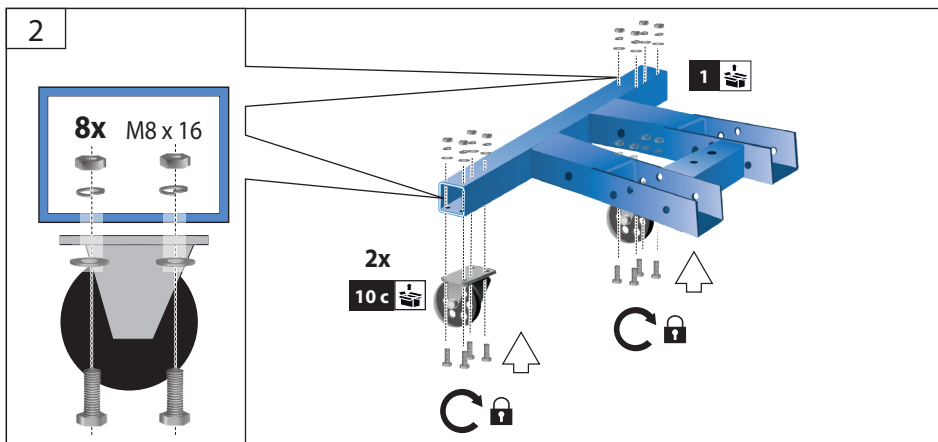
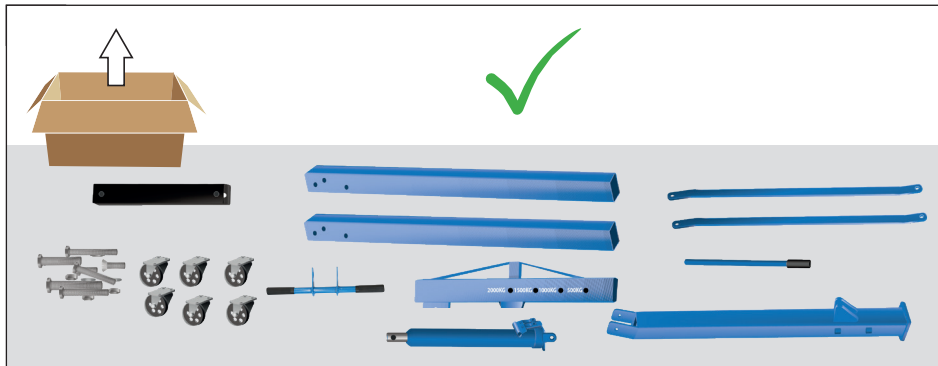


## EG-Konformitätserklärung

EN EC Declaration of Conformity FR Déclaration De Conformité Pour La CE  
IT Dichiarazione CE Di Conformità ES Declaración De Conformidad CE  
NL EG-Conformiteitsverklaring CZ ES Izjava O Skladnosti  
SK Vyhlásenie O Zhode ES PL Deklaracja Zgodności WE HU EC Egyezési

53

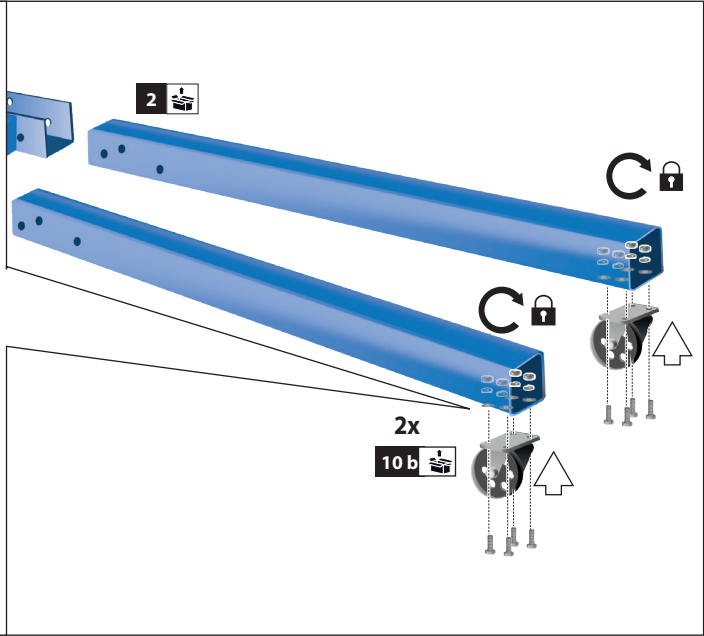
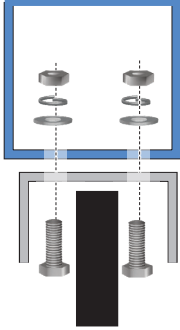






4

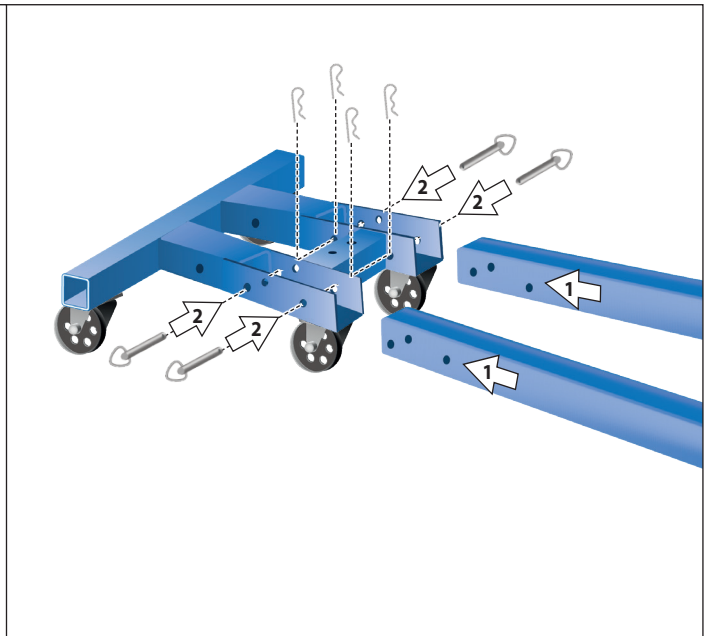
8x M8 x 16



5

4x

13





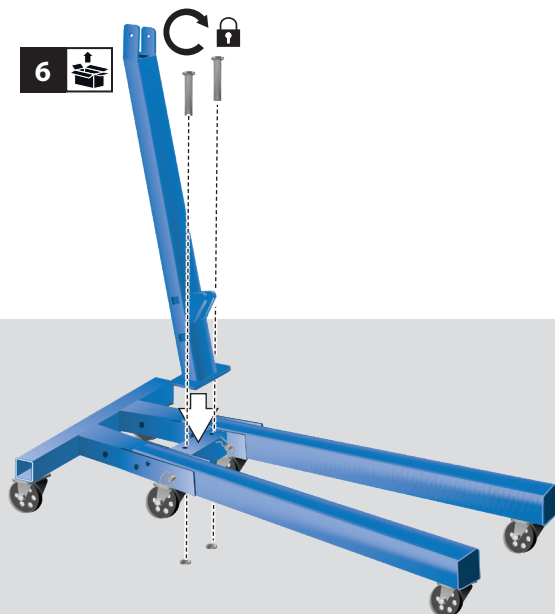
24363



2x M14x100



6



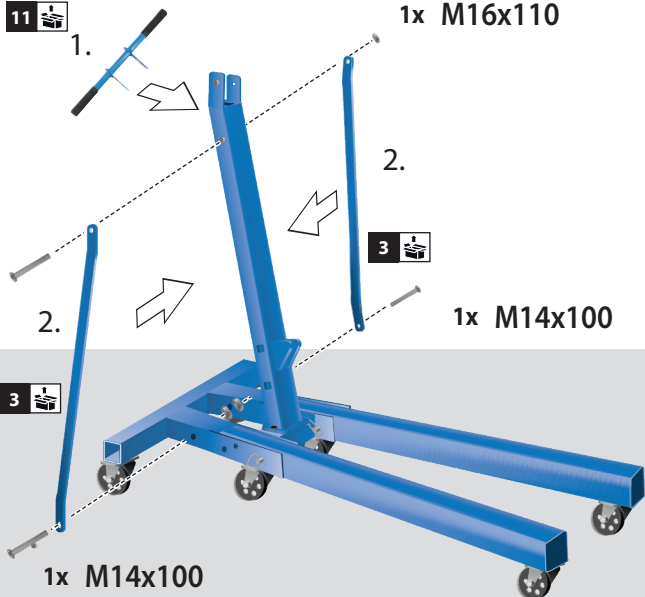
7



1x M16x110

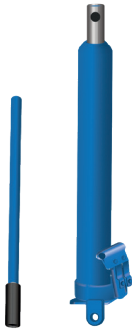


2x M14x100

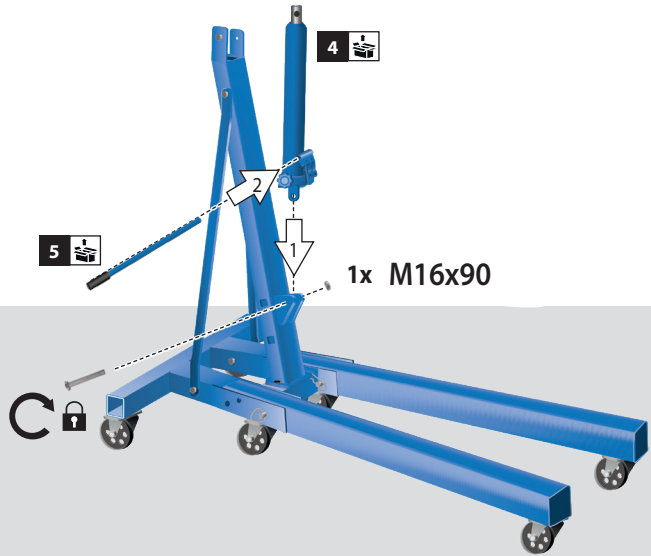




8



1x M16x90



1x M16x90

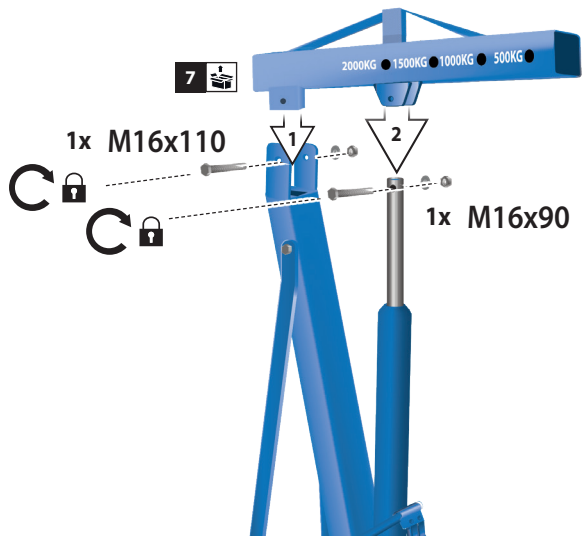
9



1x M16x110



1x M16x90



1x M16x110

1x M16x90



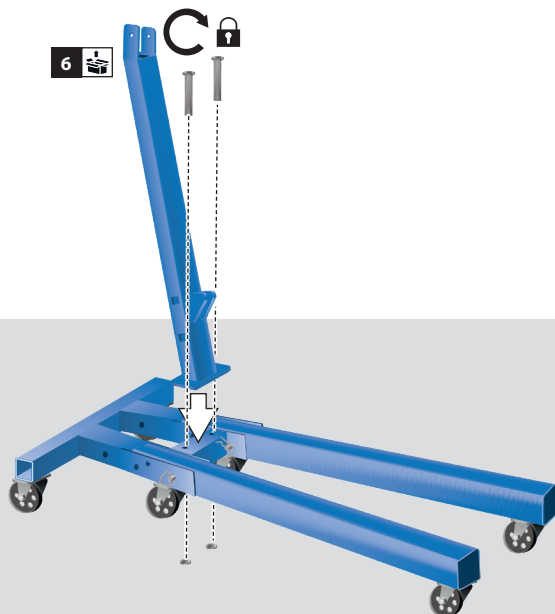
24364



2x M14x100



6



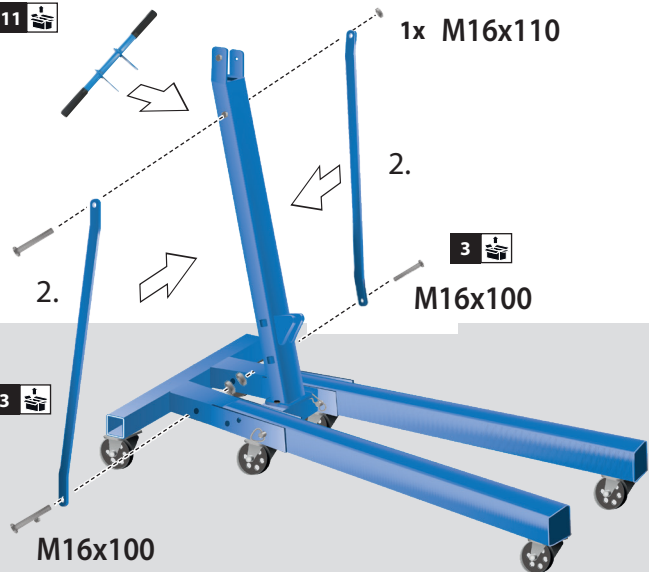
7



1x M16x110

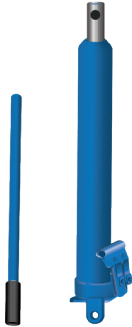


2x M16x100

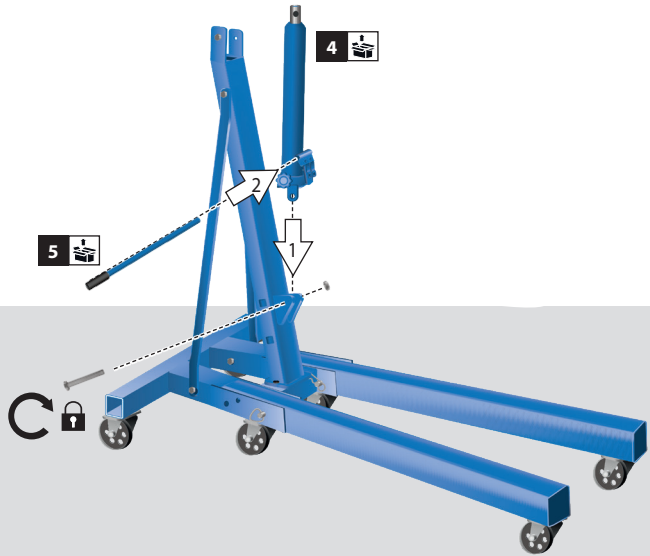




8



1x M16x90



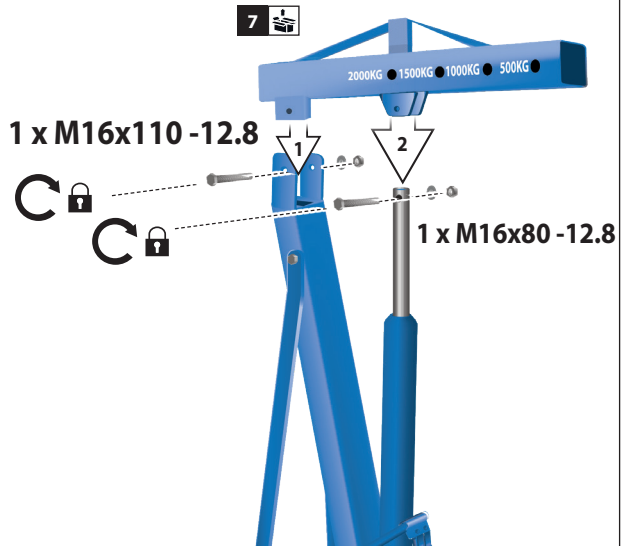
9

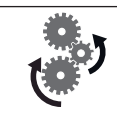


1 x M16x110 -12.8



1 x M16x80 -12.8





**1**

**8**

**12**

**24363**

1x M12x90

**24364**

1x M12x90

**8**

**12**

**2**

**24363**

M14x100

**24364**

M14x100

**8**

1xM14x100

1000KG 500KG

**24363**

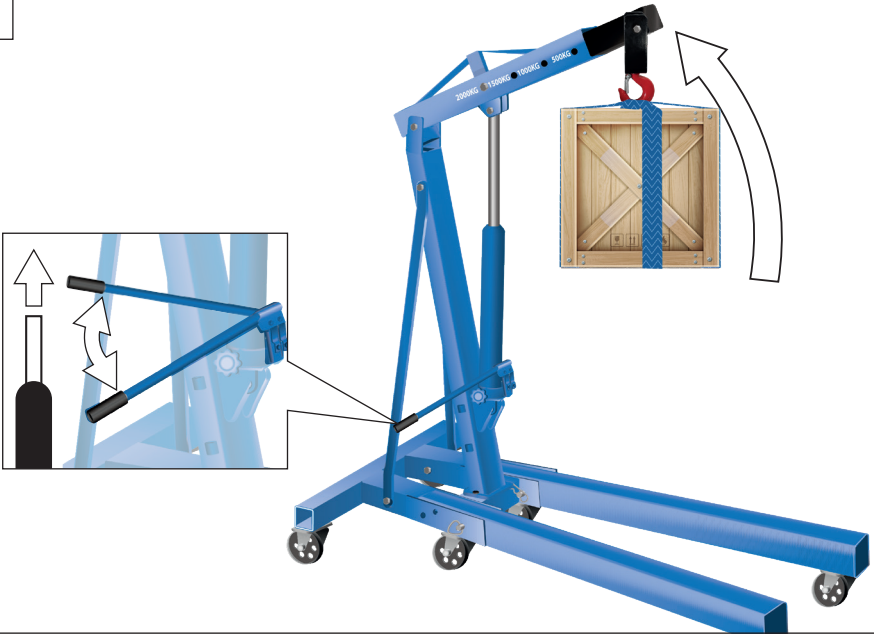
1000 kg 800 kg 600 kg 400 kg

**24364**

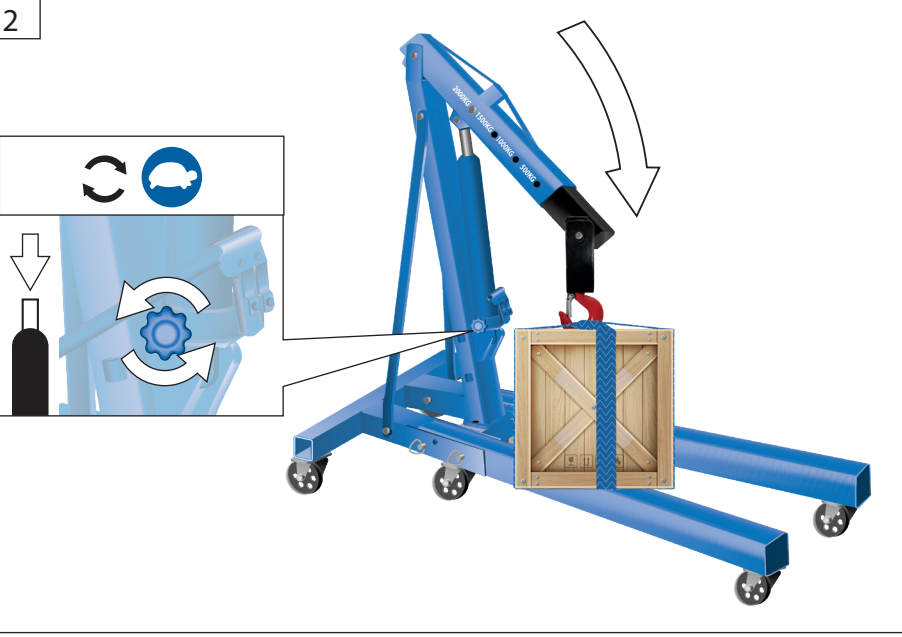
2000 kg 1500 kg 1000 kg 500 kg



1



2





TIPP



Güde®



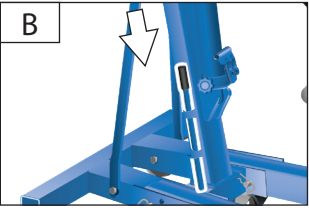
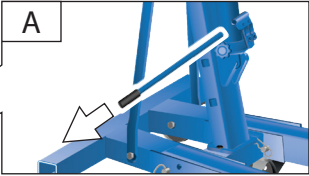
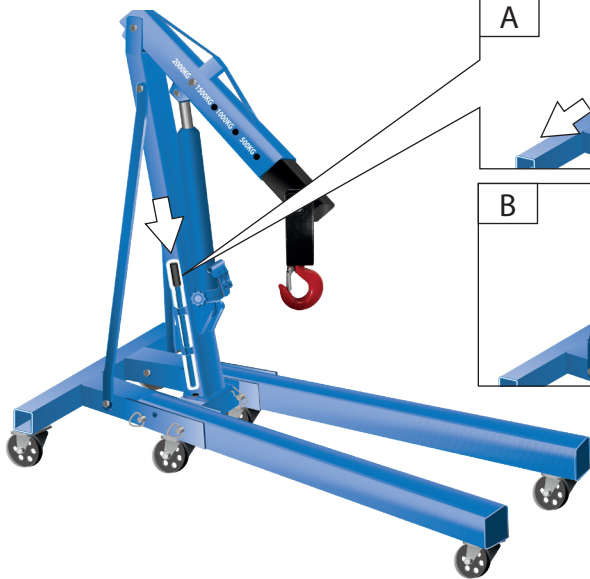
24362

24363 + 24364

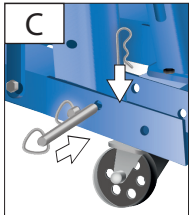
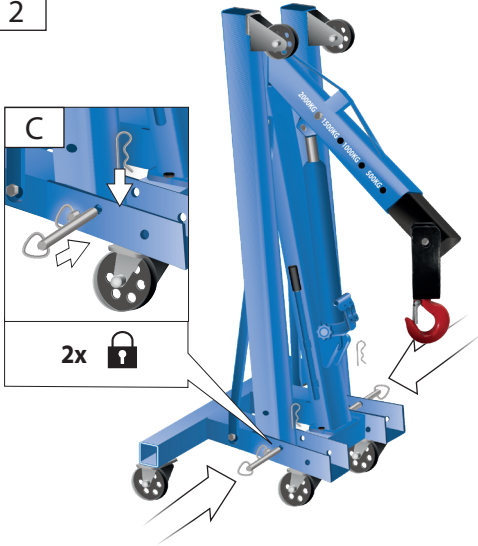




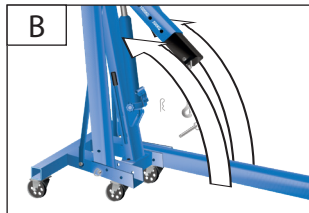
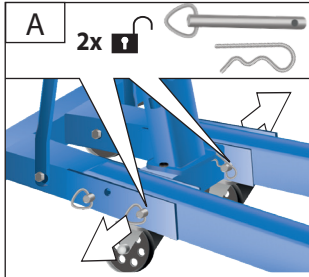
1

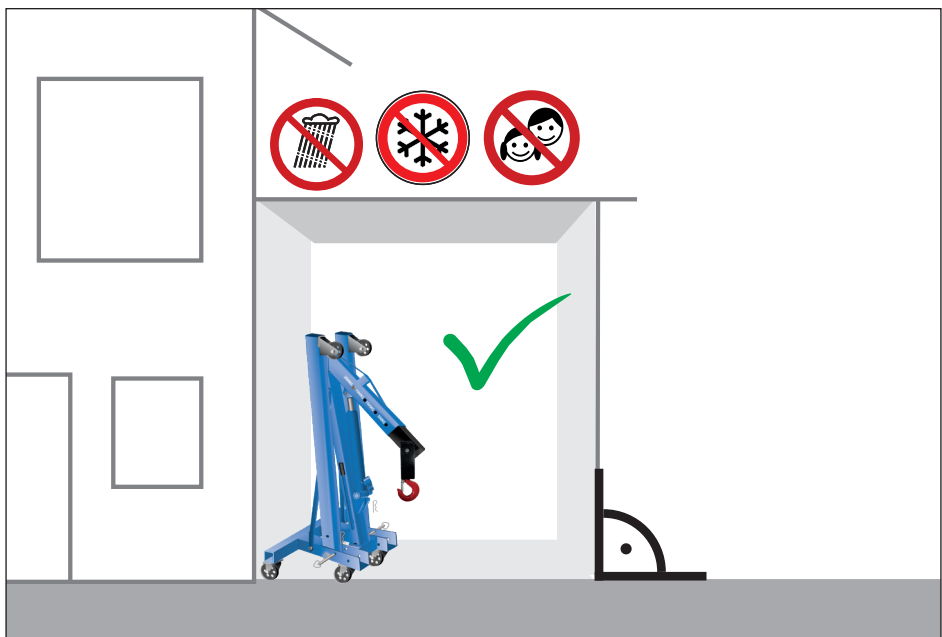


2



2x





## Technische Daten

Werkstattkran	1000.1 KG	2000.1 KG
Artikel-Nr.	24363	24364
max. Hubhöhe	2160 mm	2180 mm
Max. Hublast	1000 kg	2000 kg
Auszug	868   958   1048   1138 mm	1018   1183   1348   1513 mm
Abmessungen L x B x H	1615 x 875 x 2.380 mm	1850 x 1125 x 2630 mm
Abmessung eingeklappt L x B x H	700 x 600 x 1450 mm	650 x 790 x 1700 mm
Gewicht Netto/Brutto	66 kg / 70 kg	95 kg / 100,5 kg



Benutzen Sie das Gerät erst, nachdem Sie die Betriebsanleitung aufmerksam gelesen und verstanden haben. Machen Sie sich mit den Bedienelementen und dem richtigen Gebrauch des Gerätes vertraut. Beachten Sie alle in der Anleitung aufgeführten Sicherheitshinweise. Verhalten Sie sich verantwortungsvoll gegenüber anderen Personen.

Der Bediener ist verantwortlich für Unfälle oder Gefahren gegenüber Dritten.

Das Gerät darf nur von Personen betrieben werden, die das 16. Lebensjahr vollendet haben. Eine Ausnahme stellt die Benutzung als Jugendlicher dar, wenn die Benutzung im Zuge einer Berufsausbildung zur Erreichung der Fertigkeit unter Aufsicht eines Ausbilders erfolgt.

Falls über den Anschluss und die Bedienung des Gerätes Zweifel entstehen sollten, wenden Sie sich an den Kundendienst.

**⚠️ WARNUNG Lesen Sie alle Sicherheitshinweise und Anweisungen. Bewahren Sie alle Sicherheitshinweise und Anweisungen für die Zukunft auf.**

### Bestimmungsgemäße Verwendung

Der Werkstattkran darf nicht zum Heben von Personen verwendet werden.

Belasten Sie das Gerät nicht über die, in den technischen Daten angegebene, maximal zulässige Last.

Dieses Gerät darf nur wie angegeben bestimmungsgemäß verwendet werden. Bei Nichtbeachtung der Bestimmungen, aus den allgemein gültigen Vorschriften sowie den Bestimmungen aus dieser Anleitung, kann der Hersteller für Schäden nicht verantwortlich gemacht werden.

Vor Arbeitsbeginn muss sichergestellt sein, dass alle Schraubbefestigungen fest angezogen sind.

Beginnen Sie mit dem Hubvorgang immer in der niedrigsten Position die das Werkstück zulässt.

Achten Sie auf einen sicheren Stand des Gerätes.

Verhindern Sie ein Aufschwingen der Last, da dies zu

unstablem Stand des Gerätes führen kann.

Dieses Gerät ist ausschließlich für die Benutzung auf festem, ebenem und glattem Boden mit ausreichender Tragkraft für die Last geeignet.

Verwenden Sie nur die gelieferten Verlängerungen und befestigen Sie diese wie in dieser Anleitung beschrieben.

Überprüfen Sie vor dem Betrieb des Gerätes die sichere Befestigung der Verlängerungen.

Personen, die aufgrund ihrer physischen, sensorischen oder geistigen Fähigkeiten oder Ihrer Unerfahrenheit oder Unkenntnis nicht in der Lage sind, das Gerät zu bedienen, dürfen das Gerät nicht benutzen.

Wenn das Gerät sichtbare Beschädigungen aufweist, darf das Gerät nicht in Betrieb genommen werden.

Reparaturen an diesem Gerät dürfen nur von einem Elektrofachmann durchgeführt werden. Durch unsachgemäße Reparaturen können erhebliche Gefahren entstehen.

Beachten Sie unbedingt sämtliche Sicherheitshinweise um Verletzungen und Schäden zu vermeiden.

Benutzen Sie den Werkstattkran nicht unter folgenden Umständen:

- unter erschwerten Bedingungen (z.B. sehr kaltes oder heißes Klima, unter Beeinflussung starker magnetischer Strahlung) und ähnlichen Situationen
- im Zusammenhang mit explosiven Stoffen, Minen etc. und ähnlichen Situationen
- Versorgung durch elektrische Netze, bei denen Toleranzen von Spannung, Frequenz usw. von denen der öffentlichen Versorgung abweichen
- zum Heben von Lasten, die u.a. folgende Materialien enthalten: geschmolzenes Metall, Säure, radioaktives Material, oder lose Güter, die nicht fest miteinander verbunden sind und ähnlichen Situationen
- in Kontakt mit Lebensmitteln und ähnlichen Situationen
- auf Schiffen und ähnlichen Situationen

### Balancier

Der Balancier für Werkstattkrane ist zum Heben von Lasten bis maximal 400 kg in Verbindung mit einem Werkstattkran ausgelegt.

**1000.1 KG, 2000.1 KG, Balancierer:**

Bitte beachten Sie, dass unsere Geräte bestimmungsgemäß nicht für den gewerblichen, handwerklichen oder industriellen Einsatz konstruiert wurden. Wir übernehmen keine Gewährleistung, wenn das Gerät in Gewerbe-, Handwerks- oder Industriebetrieben sowie bei gleichzusetzenden Tätigkeiten eingesetzt wird.

**Sicherheitshinweise für Werkstattkräne**

⚠ Das Gerät darf nicht benutzt werden, falls es beschädigt ist oder die Sicherheitseinrichtungen defekt sind. Tauschen Sie abgenutzte und beschädigte Teile aus.

⚠ Tragen Sie beim Arbeiten mit dem Werkstattkran stets einen Schutzhelm, Sicherheitsschuhe mit Stahlkappen sowie Schutzhandschuhe!

⚠ Weisen Sie umstehende Personen unbedingt darauf hin einen Mindestsicherheitsabstand von 3m einzuhalten!

⚠ Halten Sie sich niemals unter der angehobenen Last auf!

⚠ Achten Sie darauf, dass der Arbeitsbereich eben und nicht abschüssig ist. Sichern Sie den Werkstattkran vor Arbeitsbeginn gegen Wegrollen!

⚠ Lassen Sie die Last langsam und kontrolliert ab! Achten Sie darauf, dass sich keine Personen im Gefahrenbereich befinden. (Mindestabstand 3m)!

⚠ Sichern Sie die Last zuverlässig mit für die max. Last zugelassenen Tragegurten. Achten Sie auf den Dreh- und Schwerpunkt der Last.

**Vor Inbetriebnahme:**

Überprüfen Sie vor jedem Einsatz des Werkstattkrans dessen Funktionstüchtigkeit, kontrollieren Sie ihn insbesondere auf auslaufendes Hydrauliköl, festen Sitz aller Schrauben und Ventile. Das ausgelaufene Öl muss gründlich gereinigt werden. Lassen Sie Hydrauliköl umweltgerecht entsorgen. Stellen Sie die Entsorgung durch eine Reparatur-Fachwerkstatt sicher oder wenden Sie sich an die nächste Schadstoffsammelstelle.

Halten Sie Ihren Arbeitsbereich sauber und aufgeräumt. Unordentliche Arbeitsplätze und Werkbänke erhöhen die Gefahr von Unfällen und Verletzungen.

Halten Sie Kinder und andere Personen während der Benutzung des Elektrowerkzeugs fern.

Bei Ablenkung können Sie die Kontrolle über das Gerät verlieren.

Vermeiden Sie eine abnormale Körperhaltung. Sorgen Sie für einen sicheren Stand und halten Sie jederzeit das Gleichgewicht.

Das Gerät darf grundsätzlich nur auf einer ebenen und glatten Fläche betrieben werden.

⚠ Den Werkstattkran niemals über die angegebene Hublast belasten.

Vor Anheben der Last überprüfen, ob die Ablassschraube fest verschlossen ist.

⚠ Ist der Kraftaufwand höher als 400 N, sollte das Gerät mit einer zusätzlichen Person bedient werden.

Beobachten Sie während aller Bewegungen den Werkstattkran und die Last, um im Fehlerfall rechtzeitig reagieren zu können.

**⚠ Verletzungsgefahr**

Es ist grundsätzlich untersagt sich unter der angehobenen Last aufzuhalten.

Lassen Sie Ihr Gerät nur von qualifiziertem Fachpersonal und nur mit Original-Ersatzteilen reparieren. Damit wird sichergestellt, dass die Sicherheit des Gerätes erhalten bleibt.

Achten Sie darauf, dass die Hinweisschilder in einem originalen und guten Zustand bleiben.

Werkzeuge, die nicht gebraucht werden, müssen an einem trockenen, möglichst hoch gelegenen Platz, außerhalb der Reichweite von Kindern, aufbewahrt oder unzugänglich verwahrt werden.

Die Last muss ausbalanciert sein.

## Restrisiken

Auch bei richtiger Verwendung und Einhaltung aller Sicherheitsbestimmungen, können noch Restrisiken bestehen.

**⚠ Beim Senken der Last kann es an den Gelenken des Gerätes zu Verletzungen durch Quetschen der Finger kommen. Vermeiden Sie den Kontakt mit dem Gerät im Bereich der Gelenke und tragen Sie Schutzhandschuhe.**

**⚠ Beim Transport von angehobenen Lasten können diese in Schwingung geraten und den Benutzer verletzen. Bewegen Sie die Last möglichst langsam und mit gleichmäßigen Bewegungen, damit sie nicht in Schwingung geraten kann.**

**⚠ Überlasten Sie das Gerät nicht über die zulässige Höchstlast. Durch Bruch von überlasteten Bauteilen kann es durch herunterstürzende Lasten zu Verletzungen kommen.** Vergewissern Sie sich grundsätzlich, dass das Gewicht der Last unter der zulässigen Last des Gerätes liegt.

**⚠ Verlust der Standfestigkeit: Benutzen Sie das Gerät niemals an Gefällen oder Steigungen.** Die Last kann sonst außer Kontrolle geraten und Personen gefährden.

## Verhalten im Notfall

Leiten Sie die der Verletzung entsprechend notwendigen Erste Hilfe Maßnahmen ein und fordern Sie schnellst möglich qualifizierte ärztliche Hilfe an. Bewahren Sie den Verletzten vor weiteren Schädigungen und stellen Sie diesen ruhig. Wenn Sie Hilfe anfordern, machen Sie folgende Angaben:

1. Ort des Unfalls,
2. Art des Unfalls,
3. Zahl der Verletzten,
4. Art der Verletzungen

## Symbole



Warnung! / Achtung



WARNUNG - Zur Verringerung eines Verletzungsrisikos Betriebsanleitung lesen.



Schutzhandschuhe tragen!



Sicherheitsschuhe mit Stahlkappen tragen.



Warnung vor Stolpergefahr.



Nicht auf das Gerät stehen oder versuchen damit zu fahren.



Vor Nässe schützen.  
Die Maschine nicht dem Regen aussetzen.



Vor Nässe schützen.  
Die Maschine nicht dem Regen aussetzen.



Packungsorientierung oben



den Abfall nicht in die Umwelt sondern fachgerecht entsorgen.



Interseroh-Recycling



Verpackungsmaterial aus Pappe kann an den dafür vorgesehen Recycling-Stellen abgegeben werden.



maximale Taglast



Nicht unter den Ausleger stellen.



Gewicht



Das Gerät nur trocken Orten in Betrieb nimmt.



Rauchen und offenes Feuer verboten.



Halten Sie in der Nähe stehende Personen auf sicheren Abstand zur Maschine (mindestens 5m).



Warnung vor Handverletzungen / Quetschungen.



CE Konformitätszeichen

## Wartung

Führen Sie keine Veränderungen am Gerät durch. Veränderungen gelten als nicht bestimmungsgemäß und können zu Verletzungen und Beschädigungen führen.

Reparaturen und Arbeiten, die nicht in dieser Anleitung beschrieben wurden, nur von qualifiziertem Fachpersonal durchführen lassen.

Nur Originalzubehör und Originalersatzteile verwenden.

Nur ein regelmäßig gewartetes und gut gepflegtes Gerät kann ein zufriedenstellendes Hilfsmittel sein. Wartungs- und Pflegemängel können zu unvorhersehbaren Unfällen und Verletzungen führen.

Die Maschine und deren Komponenten nicht mit Lösemittel, entzündlichen oder giftigen Flüssigkeiten reinigen. Zum Reinigen nur ein feuchtes Tuch benutzen.

Behandeln Sie alle beweglichen Teile mit einem umweltfreundlichen Öl.

Bei Bedarf finden Sie die Ersatzteilliste im Internet unter [www.guede.com](http://www.guede.com).

## Entsorgung

Schadhafte und/oder zu entsorgende Geräte müssen an den dafür vorgesehen Recycling-Stellen abgegeben werden.

Altöl umweltgerecht entsorgen.

Verpackung: Ihr Gerät befindet sich zum Schutz vor Transportschäden in einer Verpackung. Verpackungen sind Rohstoffe und somit wieder verwendungsfähig oder können dem Rohstoffkreislauf zurückgeführt werden. Bitte lesen Sie die Gebrauchsanweisung sorgfältig durch und beachten Sie deren Hinweise. Machen Sie sich anhand dieser Gebrauchsanweisung mit dem Gerät, dem richtigen Gebrauch sowie den Sicherheitshinweisen vertraut. Bitte bewahren Sie die Hinweise für späteren Gebrauch sicher auf.

## Gewährleistung

Die Gewährleistungszeit beträgt 12 Monate bei gewerblicher Nutzung, 24 Monate für Verbraucher und beginnt mit dem Zeitpunkt des Kaufs des Gerätes.

Die Gewährleistung erstreckt sich ausschließlich auf Mängel, die auf Material- oder Herstellungsfehler zurückzuführen sind. Bei Geltendmachung eines Mangels im Sinne der Gewährleistung ist der original Kaufbeleg mit Verkaufsdatum beizufügen.

Von der Gewährleistung ausgeschlossen sind unsachgemäße Anwendungen, wie z. B. Überlastung des Gerätes, Gewaltanwendung, Beschädigungen durch Fremdeinwirkung oder durch Fremdkörper. Nichtbeachtung der Betriebsanleitung und normaler Verschleiß sind ebenfalls von der Gewährleistung ausgeschlossen.

### Wichtige Kundeninformation

Bitte beachten Sie, dass eine Rücksendung innerhalb oder auch außerhalb der Gewährleistungszeit grundsätzlich in der Originalverpackung erfolgen sollte. Durch diese Maßnahme werden unnötige Transportschäden und deren oft strittige Regelung wirkungsvoll vermieden. Nur im Originalkarton ist Ihr Gerät optimal geschützt und somit eine reibungslose Bearbeitung gesichert.

## Service

Sie haben technische Fragen? Eine Reklamation? Benötigen Ersatzteile oder eine Betriebsanleitung? Auf der Homepage der Firma Güde GmbH & Co. KG ([www.guede.com](http://www.guede.com)) im Bereich Service helfen wir Ihnen schnell und unbürokratisch weiter. Bitte helfen Sie uns Ihnen zu helfen. Um Ihr Gerät im Reklamationsfall identifizieren zu können benötigen wir die Seriennummer sowie Artikelnummer und Baujahr. Alle diese Daten finden Sie auf dem Typenschild.

Tel.: +49 (0) 79 04 / 700-360

Fax: +49 (0) 79 04 / 700-51999

E-Mail: [support@ts.guede.com](mailto:support@ts.guede.com)

## Technical Data

Workshop crane	1000.1 KG	2000.1 KG
Art. No	24363	24364
Max. lifting height	2160 mm	2180 mm
Max. lifting capacity	1000 kg	1000 kg
Extension	868   958   1048   1138 mm	1018   1183   1348   1513 mm
Dimensions L x W x H	1615 x 875 x 2.380 mm	1850 x 1125 x 2630 mm
Dimension folded up L x W x H	700 x 600 x 1450 mm	650 x 790 x 1700 mm
Net/gross weight	66 kg / 70 kg	95 kg/ 100,5 kg



Read and understand the operating instructions before using the appliance. Familiarise with the control elements and how to use the appliance properly. Abide by all the safety measures stated in the service manual. Act responsibly toward third parties.

The operator is responsible for accidents or risks to third parties.

Persons over 16 years of age can only work on the appliance. An exception includes youngsters trained in order to reach knowledge under supervision of the trainer during occupational education.

In case of any doubts about connection and operation refer please to our customer center

**⚠ WARNING Read all safety warnings and all instructions. Save all warnings and instructions for future reference.**

### Specified Conditions of Use

The jack may not be used for lifting persons.

Do not load the device beyond the maximum permissible load specified in the technical data.

Do not use this product in any other way as stated for normal use. Not observing general regulations in force and instructions from this manual does not make the manufacturer liable for damages.

Before starting work, make sure that all screws are firmly tightened.

Always start lifting in the lowest position that the work-piece allows.

Make sure that the device is standing securely.

Prevent the load from swinging, as swinging can lead to

the device becoming unstable.

This device is designed exclusively for use on firm, flat and smooth ground with sufficient load capacity to support the load.

Use only the supplied extensions and attach them as described in these instructions.

Before operating the device, make sure that the extensions are securely fastened.

Persons who are unable to operate the device because of their physical, sensory or mental abilities or their inexperience or unfamiliarity must not use the machine.

If the device shows visible damage, the device must not be operated.

Repairs to this device may only be carried out by a qualified electrician. Improper repairs can cause considerable danger.

Observe all safety instructions to avoid injuries and damage.

Do not use the workshop crane in the following circumstances:

- In difficult conditions (e.g. very cold or hot climate, under the influence of strong magnetic radiation) and other situations
- In connection with explosive substances, mines etc., and similar situations
- Power supply from electricity grids, on which the tolerances in terms of voltage, frequency, etc., vary from that of the public electricity supply
- To lift loads that contain the following materials, for example, molten metal, acid, radioactive material or loose goods that are not firmly connected to one another and similar situations
- In contact with food products and similar situations
- On ships and in similar situations

## Balancer

The balancer for workshop cranes is designed for lifting loads up to a maximum of 400 kg in combination with a workshop crane.

### 1000.1 KG, 2000.1 KG, Balancer:

Please note that our equipment has not been designed for commercial, craft or industrial use. If the equipment is used in commercial, craft or industrial operation or for similar activities, we cannot assume any liability.

## Safety instructions for workshop cranes

⚠ The appliance must not be used if damaged or safety equipment is defective. Replace any worn-out and damaged parts.

⚠ Always wear a safety helmet, safety shoes with steel caps and protective gloves when working with the workshop crane!

⚠ Instruct bystanders to keep a minimum safety distance of 3m!

⚠ Never stand under the lifted load!

⚠ Make sure that the work area is level and not sloping. Before starting work, secure the workshop crane against rolling away!

⚠ Release the load slowly and in a controlled manner! Ensure that there are no persons in the danger zone. (minimum distance 3m)!

⚠ Ensure that the load is reliably secured with straps approved for the maximum load. Take note of the centre of rotation and centre of gravity of the load.

### Before commissioning:

Before using the workshop crane each time, check the function of the device and, in particular, check the device for any leaking hydraulic oil and to ensure that all screws and valves are firmly secured. Oil that has leaked must be cleaned up thoroughly. Please dispose of the hydraulic oil in an environmentally-friendly manner. Ensure this is disposed of via a repair workshop or contact your nearest collection point for hazardous substances. Keep your work area clean and tidy. Untidy workplaces and workbenches increase the risk of accidents and injuries.

Keep children and bystanders away while operating a power tool.

Distractions can cause you to lose control.

Do not overreach. Keep proper footing and balance at all times.

The device may be operated only on a flat and smooth surface.

⚠ Never overload the workshop crane beyond the specified lifting capacity.

Make sure the bleeder screw is screwed firmly before lifting load.

⚠ If the force to be applied is greater than 400 N, the device should be operated with an additional person.

Monitor the workshop crane and the load during all movements so that you can react quickly in case of a fault.

### ⚠ Risk of injury

Staying under lifted load is strictly prohibited.

Have your device repaired only by qualified professional staff using original spare parts. This will ensure that the safety of the power tool is maintained.

Also ensure that the warning notices remain in their original and in good condition.

Tools which are not in used must be stored in a dry place as high as possible out of the reach of children or in an inaccessible place.

The load must be balanced.

## Residual Risk

Even when the device is used properly and all safety regulations are complied with, there still may be some residual risks.

⚠ **When lowering the load, fingers may be crushed in the joints of the device. Avoid contact with the device around the joints and wear protective gloves.**

⚠ **When lifted loads are transported, they may start to swing and injure the user.** Move the load as slowly as possible and with even movements so that it cannot swing.

⚠ **Do not overload the device beyond the maximum permissible load. If overloaded components break, falling loads can cause injuries.** Always make sure that the weight of the load is below the permissible load for the device.

⚠ **Loss of stability: Never use the device on slopes or inclines.** On slopes or inclines the load can get out of control and put persons at risk.

## Emergency procedure

Conduct a first-aid procedure adequate to the injury and summon qualified medical attendance as quickly as possible. Protect the injured person from further harm and calm them down. If you seek help, state the following pieces of information:

1. Accident site,
2. Accident type,
3. Number of injured persons,
4. Injury type(s)

## Symbols

	Warning! / Caution
	WARNING - Read the operating instructions to reduce the risk of injury.
	Wear gloves!
	Wear safety shoes with steel reinforcement.
	Warning against risk of tripping.
	Do not stand on the device and do not try to ride it.
	Keep dry at all times. Never expose tool to rain.
	Keep dry at all times. Never expose tool to rain.
	This side up
	Do not discharge waste into the environment; dispose of it properly.
	Interseroh recycling
	Cardboard packaging material can be returned to designated recycling points.
	Maximum load
	Do not stand under the boom.

	Weight
	Operate the device only in dry locations.
	Prohibited smoking and open fire using.
	
	Keep bystanders in safe distance from the appliance (at least 5m).
	Warning against hand injury / bruising.
	CE marking

## Maintenance

Do not modify the device. Modifications are considered to be a use other than as intended and can result in injuries and damage.

Repairs and works specified in these Instructions may only be performed by qualified authorised staff.

Use only original accessories and original spare parts.

Only a regularly maintained and treated appliance can serve as a satisfactory aid. Insufficient maintenance and care can lead to unforeseen accidents and injuries.

Never clean the machine and its components with solvents, flammable or toxic liquids. Use only a damp cloth making.

Apply environment-friendly oil to all moving parts. If necessary, a list of spare parts can be found at [www.guede.com](http://www.guede.com).

## Disposal

Any damaged or disposed devices must be delivered to appropriate collection centres.

Dispose of old oil in an environmentally friendly manner.

**Packaging:** The device is packaged to protect it from damage in transit. Packaging is raw material and can therefore be reused or returned to the raw material cycle. Please read the operating instructions carefully and follow the directions given. Use these operating instructions to familiarise yourself with the device, its correct usage and the safety instructions. Please keep these instructions in a safe place for future reference.

## Guarantee

Warranty period of 12 months applies to commercial use and 24 months applies to private use and commences on the day of purchase of the device.

The guarantee solely covers inadequacies caused by material defect or manufacturing defect. Original payment voucher with the sales date needs to be submitted for any claim in the guarantee period.

The guarantee does not cover any unauthorised use such as appliance overloading, use of violence, damage as a result of any unauthorised interference or caused by foreign items. Failing to follow the operating and assembly instructions and common wear are also not included in the guarantee.

### Important information for the customer

Please note that returns within or outside the warranty period should always be in the original packaging. This measure effectively avoids unnecessary transport damage and any associated disputed ruling. Your equipment is optimally protected only in the original box, and keeping it in that box will ensure smooth processing.

## Service

Do you have any technical questions? Any claim? Do you need any spare parts or operating instructions? We will quickly help you and without needless bureaucracy at our web pages at [www.guede.com](http://www.guede.com) in the Servicing part. Please help us be able to help you. In order to identify your device in case of claim we need the serial No., product No. and year of production. All this data can be found on the type label.

Tel.: +49 (0) 79 04 / 700-360

Fax: +49 (0) 79 04 / 700-51999

E-Mail: [support@ts.guede.com](mailto:support@ts.guede.com)

## Caractéristiques techniques

Grue d'atelier	1000.1 KG	2000.1 KG
N° de commande	24363	24364
hauteur maximale de levée	2160 mm	2180 mm
Capacité de charge maximale	1000 kg	1000 kg
Extrait	868   958   1048   1138 mm	1018   1183   1348   1513 mm
Dimensions L x l x H	1615 x 875 x 2.380 mm	1850 x 1125 x 2630 mm
Dimensions repliée L x l x h	700 x 600 x 1450 mm	650 x 790 x 1700 mm
Poids net/brut	66 kg / 70 kg	95 kg / 100,5 kg



Lisez attentivement ce mode d'emploi avant la première utilisation de l'appareil et assurez-vous de l'avoir bien compris. Familiarisez-vous avec les éléments de commande et l'utilisation correcte de l'appareil. Respectez toutes les consignes de sécurité figurant dans le mode d'emploi. Comportez-vous de façon responsable vis-à-vis des autres personnes.

L'utilisateur est responsable des accidents et dangers vis-à-vis de tierces personnes.

L'appareil peut être utilisé uniquement par des personnes de plus de 16 ans, exception faite des adolescents manipulant l'appareil dans le cadre de l'enseignement professionnel sous la surveillance du formateur.

Si vous avez des doutes en ce qui concerne le branchement et l'utilisation de l'appareil, contactez le service clients.

**⚠️ AVERTISSEMENT** Lisez toutes les consignes et instructions de sécurité. Conserver tous les avertissements et toutes les instructions pour pouvoir s'y reporter ultérieurement.

### Utilisation conforme aux prescriptions

Le cric ne doit pas être utilisé pour lever des personnes.

Ne chargez pas l'appareil plus que la charge maximale autorisée indiquée dans les caractéristiques techniques.

Comme déjà indiqué, cette machine n'est conçue que pour être utilisée conformément aux prescriptions. Le fabricant décline toute responsabilité en cas de non-respect des règles en vigueur et des dispositions indiquées dans ce mode d'emploi.

Avant de commencer un travail, assurez-vous que toutes les fixations par vis soient bien serrées.

Pour le processus de levage, commencez toujours par la position la plus basse autorisée par la pièce d'usinage. Veillez à ce que l'appareil soit stable.

Évitez de hisser la charge car cela peut causer l'instabilité de l'appareil.

Cet appareil est exclusivement conçu pour une utilisation sur un sol solide, plan et lisse avec une capacité de levage suffisante pour la charge.

Utilisez uniquement les extensions fournies et raccordez-les comme décrit dans ce mode d'emploi.

Avant de mettre en marche l'appareil, vérifiez la sécurité de la fixation des extensions.

Les personnes qui ne sont pas en mesure d'utiliser l'appareil en toute sécurité en raison de déficiences physiques, sensorielles ou mentales ne doivent pas l'utiliser.

Si l'appareil présente des dommages visibles, ne le mettez pas en fonctionnement.

Les réparations sur cet appareil ne doivent être réalisées que par un électricien qualifié. Des réparations mal exécutées peuvent entraîner des risques considérables.

Tenez compte de toutes les dispositions de sécurité pour éviter les blessures et les dommages matériels.

N'utilisez pas la grue d'atelier dans les circonstances suivantes ::

- dans des conditions difficiles (p. ex. : climat très froid ou très chaud, en cas d'influence d'un fort rayonnement magnétique) et dans des situations similaires
- en rapport avec des substances explosives, des mines, etc., et dans des situations similaires
- approvisionnement par des réseaux électriques dont les tolérances de tension, de fréquence, etc. sont différentes de celles de la distribution publique

- pour soulever des charges contenant, entre autres, les matériaux suivants : du métal fondu, de l'acide, du matériel radioactif ou des marchandises en vrac qui ne sont pas solidement reliées entre elles, et dans des situations similaires
- en contact avec des denrées alimentaires et dans des situations similaires
- sur les navires et dans des situations similaires

### Balancier

Le balancier pour grues d'atelier sert à soulever des charges de 400 kg max. en association avec une grue d'atelier.

#### 1000.1 KG, 2000.1 KG, Balancier:

Nous attirons votre attention sur le fait que la construction de nos dispositifs n'est par prévue pour une utilisation professionnelle, artisanale ou industrielle. Le fabricant décline toute responsabilité en cas de son utilisation dans des exploitations professionnelles, artisanales ou industrielles ou activités similaires.

## Consignes de sécurité pour grues d'atelier

⚠ Il est interdit d'utiliser l'appareil si les dispositifs de protection sont défectueux ou endommagés. Remplacez les pièces usées ou endommagées.

⚠ Lorsque vous travaillez avec la grue d'atelier, portez toujours un casque de protection, des chaussures de sécurité avec embouts en acier ainsi que des gants de protection !

⚠ Signalez impérativement aux personnes présentes de maintenir une distance de sécurité d'au moins 3 m !

⚠ Ne vous tenez jamais sous la charge soulevée !

⚠ Assurez-vous que la zone de travail est plate et non inclinée. Avant de commencer à travailler, sécurisez la grue d'atelier en bloquant les roues !

⚠ Faites descendre la charge lentement et de manière contrôlée ! Veillez à ce que personne ne se trouve dans la zone de danger. (Distance minimale 3 m) !

⚠ Sécurisez correctement la charge admise avec les sangles pour la charge maximale. Faites attention au centre de rotation et de gravité de la charge.

### Avant la mise en service:

Assurez-vous toujours du bon fonctionnement de la grue d'atelier avant de l'utiliser ; assurez-vous, en particulier, qu'il n'y a pas de fuite d'huile hydraulique et que toutes les vis et valves sont correctement serrées. Nettoyez soigneusement l'huile répandue. Éliminez l'huile hydraulique de manière respectueuse de l'environnement. Demandez à un atelier de réparation de se charger de l'élimination ou contactez le point de collecte des substances nocives le plus proche de chez vous.

Gardez votre poste de travail nettoyé et en ordre. Des postes et d'établissements de travail désordonnés augmentent le danger d'accidents et de lésions.

Maintenir les enfants et les personnes présentes à l'écart pendant l'utilisation de l'outil.

Les distractions peuvent vous faire perdre le contrôle de l'outil.

Évitez les postures anormales du corps. Adoptez une posture stable et maintenez toujours l'équilibre.

L'appareil ne doit en principe être utilisé que sur des surfaces planes et lisses.

⚠ Ne jamais charger la grue d'atelier au-delà de sa capacité de levage.

Contrôlez avant de lever la charge si la vis de purge est solidement vissée.

⚠ Si l'effort requis est supérieur à 400 N, utilisez l'appareil avec l'aide d'une personne supplémentaire.

Observez tous les mouvements de la grue d'atelier et de la charge afin de pouvoir réagir à temps en cas d'erreur.

#### ⚠ Danger de blessures

Il est strictement interdit de demeurer sous une charge levée.

Faites réparer votre machine uniquement par un personnel spécialisé qualifié utilisant uniquement des pièces détachées d'origine. Ainsi, la sécurité de l'appareil sera conservée.

Veillez à ce que les plaques indicatrices restent en bon état, comme elles l'étaient originellement.

Les outils non utilisés doivent être conservés dans un endroit sec, possiblement en haut, hors de la portée des enfants ou dans un endroit non accessible.

Le poids doit être équilibré.

## Risques résiduels

Malgré l'utilisation correcte et le respect de toutes les règles de sécurité, des risques résiduels peuvent subsister.

**⚠ Lors de l'abaissement de la charge, il est possible de se blesser en se pinçant les doigts dans les articulations de l'appareil. Évitez tout contact avec l'appareil au niveau des articulations et portez des gants de protection.**

**⚠ Pendant le transport de charges suspendues, celles-ci peuvent vibrer et blesser l'utilisateur.** Déplacez la charge le plus lentement possible et avec des mouvements fluides afin qu'elle ne vibre pas.

**⚠ Ne surchargez pas l'appareil au-delà de la capacité de charge admise. La rupture de pièces surchargées peut causer la chute de charges et entraîner des blessures.** Assurez-vous toujours que le poids de la charge est inférieur au poids admis pour l'appareil.

**⚠ Perte de stabilité : N'utilisez jamais l'appareil sur des terrains en pente.** Autrement, la charge peut devenir incontrôlable et mettre des personnes en danger.

## Conduite en cas d'urgence

Effectuez les premiers gestes de secours et appelez rapidement les premiers secours. Protégez le blessé d'autres blessures et calmez-le. Si vous appelez les secours, fournissez les renseignements suivants:

1. Lieu d'accident,
2. Type d'accident,
3. Nombre de blessés,
4. Type de blessure

## Symboles



Avertissement! / Attention



AVERTISSEMENT - Pour réduire le risque de blessures, lisez la notice d'utilisation.



Portez des gants de protection !



Portez des chaussures de sécurité avec renfort en acier.



Avertissement - risque de trébuchement..



Il est interdit de monter sur l'appareil et de l'utiliser pour rouler.



Les protéger contre l'humidité.  
Ne pas exposer la machine à la pluie.



Les protéger contre l'humidité.  
Ne pas exposer la machine à la pluie.



Sens de pose



ne pas jeter les déchets dans l'environnement, mais les éliminer selon les prescriptions légales en vigueur.



Recyclage Interseroh



Les matériaux d'emballage en carton peuvent être remis à des centres de recyclage.



capacité de charge maximale



Ne pas se poser sous la potence.



Poids



Faire fonctionner l'appareil uniquement dans des lieux secs.



Défense de fumer, feu ouvert interdit.



Les personnes situées aux alentours doivent respecter une distance de sécurité de l'appareil (min. 5m).



Avertissement - blessure des mains/contusions.



Symbole CE

## Entretien

N'effectuez aucune modification de l'appareil. Les modifications sont considérées comme étant non conformes et peuvent conduire à des blessures et à des dommages.

Les réparations et travaux non décrits dans ce mode d'emploi doivent être effectués uniquement par un personnel qualifié agréé.

Utilisez uniquement des accessoires et des pièces de rechange d'origine.

Seul un appareil régulièrement entretenu et réparé peut donner satisfaction. Un entretien insuffisant peut engendrer des accidents et des blessures.

Ne nettoyez pas l'appareil et ses composants à l'aide de solvants et de liquides inflammables ou toxiques. Utilisez uniquement un chiffon humide, en veillant d'abord à ce que la fiche soit débranchée de la prise électrique.

Traitez toutes les pièces mobiles avec une huile écologique.

En cas de besoin, vous trouverez la liste des pièces détachées sur les pages web [www.guede.com](http://www.guede.com).

## Élimination

Déposez les appareils défectueux et / ou destinés à l'élimination au centre de ramassage correspondant.

Éliminer l'huile usagée en respectant les impératifs écologiques.

**Emballage :** Votre appareil se trouve dans un emballage pour le protéger des dommages liés au transport. Les emballages sont des matières premières et sont par conséquent réutilisables ou recyclables. Veuillez lire attentivement le mode d'emploi et respectez les consignes de sécurité. Grâce à ce mode d'emploi, familiarisez-vous avec l'appareil, son utilisation conforme et les consignes de sécurité. Conservez soigneusement les consignes pour une utilisation ultérieure.

## Garantie

La durée de la garantie est de 12 mois en cas d'utilisation industrielle et de 24 mois pour le consommateur final. La période de garantie commence à courir à compter de la date d'achat de l'appareil.

La garantie concerne exclusivement les imperfections provoquées par le défaut du matériel ou le défaut de fabrication. En cas de réclamation pendant la durée de la garantie, il est nécessaire de joindre l'original du justificatif d'achat avec la date d'achat.

La garantie n'inclut pas une utilisation non-conforme telle que surcharge de l'appareil, utilisation de la force, dommage par intervention étrangère ou objets étrangers. Le non-respect du mode d'emploi et du mode de montage ainsi que l'usure normale ne sont pas non plus inclus dans la garantie.

### Informations importantes pour le client.

Nous vous informons que l'appareil doit être retourné pendant la durée de la garantie ou après la garantie dans son emballage d'origine. Cette mesure permet d'éviter efficacement tout dommage inutile lors du transport. L'appareil est protégé de façon optimale seulement dans l'emballage d'origine et son traitement continu est ainsi assuré.

## Maintenance et entretien

Vous avez des questions techniques ? Une réclamation ? Vous avez besoin de pièces détachées ou d'un mode d'emploi ? Nous vous aiderons rapidement et sans paperasserie inutile par l'intermédiaire de nos pages Web [www.guede.com](http://www.guede.com) dans la rubrique Service. Aidez-nous pour que nous puissions vous aider. Pour identifier votre appareil en cas de réclamation, nous avons besoin du numéro de série, du numéro de produit et de l'année de fabrication. Toutes ces informations se trouvent sur la plaque signalétique.

Tel.: +49 (0) 79 04 / 700-360

Fax: +49 (0) 79 04 / 700-51999

E-Mail: [support@ts.guede.com](mailto:support@ts.guede.com)

## Dati tecnici

Gru mobile da officina	1000.1 KG	2000.1 KG
N°. Articolo	24363	24364
Altezza di sollevamento max	2160 mm	2180 mm
Portata massima	1000 kg	1000 kg
Elemento ad estrazione	868   958   1048   1138 mm	1018   1183   1348   1513 mm
Dimensioni L x P x H	1615 x 875 x 2.380 mm	1850 x 1125 x 2630 mm
Dimensioni da piegata L x P x H	700 x 600 x 1450 mm	650 x 790 x 1700 mm
Peso netto/lordo	66 kg / 70 kg	95 kg/ 100,5 kg



Usare l'apparecchio solo dopo aver letto con attenzione e capito le istruzioni per l'uso. Prendere in conoscenza gli elementi di comando e l'uso corretto dell'apparecchio. Rispettare tutte le istruzioni di sicurezza riportate nel Manuale. Comportarsi con cura verso le altre persone.

L'operatore è responsabile verso i terzi degli incidenti oppure pericoli.

Possono lavorare con l'apparecchio solo le persone che hanno raggiunto 16 anni. L'eccezione rappresenta lo sfruttamento dei minorenni per lo scopo dell'addestramento professionale per raggiungere la pratica sotto controllo dell'istruttore.

In caso dei dubbi sul collegamento ed uso dell'apparecchio, rivolgersi cortesemente al CAT.

**AVVERTENZA** Leggere tutte le istruzioni ed avvertimenti di sicurezza. Conservare tutte le avvertenze di pericolo e le istruzioni operative per ogni esigenza futura.

## Utilizzo conforme

Non utilizzare il martinetto per il sollevamento di persone.

Non sollecitare il dispositivo oltre il carico massimo consentito specificato nei dati tecnici.

Utilizzare il prodotto solo per l'uso per cui è previsto. All'inadempimento delle istituzioni delle direttive generalmente valide e delle istituzioni nel presente Manuale il costruttore non assume alcuna responsabilità dei danni.

Prima di iniziare i lavori, assicurarsi che tutti i fissaggi a vite siano serrati.

Avviare il processo di sollevamento sempre nella po-

sizione più bassa consentita dal pezzo in lavorazione.

Assicurarsi che l'unità si trovi in una posizione sicura. Impedire che il carico oscilli, poiché ciò può rendere instabile la posizione dell'apparecchio.

Questo apparecchio è adatto solo per l'uso su un terreno solido, piano e liscio con una capacità portante adeguata al carico.

Utilizzare solo le prolunghie in dotazione e fissarle come descritto in questo manuale.

Prima di mettere in funzione l'apparecchio, verificare che le prolunghie siano ben fissate.

Le persone che non sono in grado di utilizzare l'apparecchio a causa delle proprie capacità fisiche, sensoriali o mentali o di inesperienza o mancata conoscenza non sono autorizzate a usarlo.

Se l'apparecchio presenta danni visibili, non utilizzarlo.

Le riparazioni a questo apparecchio possono essere eseguite solo da un elettricista qualificato. Le riparazioni eseguite in modo improprio comportano pericoli notevoli.

Osservare tassativamente tutte le avvertenze di sicurezza per evitare lesioni e danni.

Non utilizzare la gru mobile da officina nelle seguenti circostanze:

- in condizioni estreme (ad es. clima molto freddo o molto caldo, sotto l'influenza di forti radiazioni magnetiche) e in situazioni simili
- in relazione a sostanze esplosive, mine, ecc. e in situazioni simili
- con alimentazione attraverso reti elettriche le cui tolleranze di tensione, frequenza, ecc. differiscono da quelle della distribuzione pubblica

- per il sollevamento di carichi che contengono ad es. i seguenti materiali: metallo fuso, acido, materiale radioattivo, prodotti sfusi non saldamente legati tra loro e in situazioni simili
- a contatto con alimenti e in situazioni simili
- su navi e in situazioni simili

### Bilanciatore

Il bilanciatore per gru mobili da officina è progettato per il sollevamento di carichi fino ad un massimo di 400 kg in combinazione con una gru mobile da officina.

#### 1000.1 KG, 2000.1 KG, Bilanciatore:

Facciamo presente che i nostri dispositivi, visto il loro scopo previsto, non sono costruiti per l'uso professionale, artigianale o industriale. Qualora il dispositivo dovesse essere utilizzato presso gli esercizi artigianali, professionali o industriali, oppure per le attività analoghe, non possiamo assumerci alcuna garanzia.

## Avvertenze di sicurezza per gru mobili da officina

⚠ L'apparecchio non deve essere utilizzato se danneggiato oppure con i dispositivi di sicurezza difettosi. Cambiare le parti usurate e danneggiate.

⚠ Quando si lavora con la gru mobile da officina, indossare sempre un casco di sicurezza, scarpe di sicurezza con punte in acciaio e guanti protettivi!

⚠ Istruire sempre le persone che si trovano nelle vicinanze a mantenere una distanza di sicurezza minima di 3 m!

⚠ Non sostare mai sotto carichi sospesi!

⚠ Assicurarsi che l'area di lavoro sia in piano e non in pendenza. Prima di iniziare il lavoro, mettere in sicurezza la gru mobile da officina per evitare che si sposti!

⚠ Abbassare il carico lentamente e in modo controllato! Accertarsi che nell'area di pericolo non sostino persone. (Distanza minima 3 m)!

⚠ Fissare il carico in modo affidabile con elevatori omologati per il carico massimo. Prestare attenzione alla rotazione e al baricentro del carico.

### Prima della messa in funzione:

Prima di ogni utilizzo della gru mobile da officina, verificare il corretto funzionamento, in particolare verificare l'assenza di perdite di olio idraulico e il fessaggio di tutte le viti e valvole. L'olio fuoriuscito deve essere pulito accuratamente. Smaltire l'olio idraulico in modo eco-compatibile. Garantire lo smaltimento presso un'officina specializzata o contattare il più vicino punto di raccolta

di sostanze inquinanti.

Mantenere il proprio posto di lavoro pulito ed in ordine. Posti e banchi di lavoro disordinati incrementano il pericolo di infortuni e lesioni.

Tenere lontani i bambini ed altre persone durante l'impiego dell'elettrotensile.

Eventuali distrazioni potranno comportare la perdita del controllo sull'elettrotensile.

Evitare una posizione anomala del corpo. Mettersi in posizione sicura e mantenere l'equilibrio in ogni situazione. L'apparecchio può essere utilizzato solo su una superficie piana e liscia.

⚠ Non caricare mai la gru mobile da officina oltre la capacità di sollevamento specificata.

Prima di sollevare il carico verificare se la vite è fermamente avvitata.

⚠ Se l'impiego di forza è superiore a 400 N, il dispositivo deve essere utilizzato con un'altra persona.

Osservare la gru mobile da officina e il carico durante tutti i movimenti per poter reagire tempestivamente in caso di problemi o guasti.

#### ⚠ Pericolo di lesioni

E' severamente vietato trattenersi sotto il carico sollevato.

Far riparare il proprio dispositivo solo dal personale specializzato e qualificato utilizzando solo i ricambi originali. In tal modo potrà essere salvaguardata la sicurezza dell'elettrotensile.

Assicurarsi che la segnaletica rimanga in condizioni originali e in buono stato.

Gli utensili che non vengono utilizzati devono essere conservati in luogo asciutto, possibilmente in alto, al di fuori della portata di bambini oppure in un luogo non accessibile.

Il carico deve essere equilibrato.

## Rischi residui

Anche con l'uso corretto e con il rispetto di tutte le norme di sicurezza, possono esserci sempre rischi residui.

**⚠ Durante l'abbassamento del carico, sussiste il pericolo di schiacciarsi le dita sui giunti dell'apparecchio. Evitare il contatto con il dispositivo nei punti in cui si trovano i giunti e indossare guanti protettivi.**

**⚠ Durante il trasporto di carichi sollevati, questi possono iniziare a oscillare e ferire l'operatore.** Muovere il carico il più lentamente possibile e con movimenti uniformi per evitare vibrazioni.

**⚠ Non sollecitare l'apparecchio oltre il carico massimo consentito. La rottura di componenti sovraccarichi può causare lesioni dovute alla caduta di carichi.** Assicurarsi sempre che il peso del carico sia inferiore al carico ammissibile dell'apparecchio.

**⚠ Perdita di stabilità: non usare mai l'apparecchio su pendii o pendenze.** Altrimenti il carico può perdere il controllo e mettere in pericolo le persone.

## Comportamento in caso d'emergenza

Applicare il pronto soccorso relativo all'incidente e rivolgersi più rapidamente al medico qualificato. Proteggere il ferito agli ulteriori incidenti e tranquillizzarlo. In caso di richiesta del pronto soccorso comunicare le seguenti informazioni:

1. Luogo dell'incidente,
2. Tipo dell'incidente,
3. Numero dei feriti,
4. Tipo della ferita

## Simboli



Avvertenza! / Attenzione



AVVERTENZA - Per ridurre il rischio di una lesione, leggere il manuale operativo.



Indossare guanti protettivi!



Indossare le scarpe antinfortunistiche con puntali in acciaio.



Pericolo di inciampo.



Non stare sopra il dispositivo e non provare a guidarlo.



Proteggerli dalla umidità. Non esporre la macchina alle intemperie.



Proteggerli dalla umidità. Non esporre la macchina alle intemperie.



L'imballo deve essere rivolto verso alto



Non smaltire i rifiuti nell'ambiente bensì in maniera appropriata.



Interseroh-Recycling



L'imballaggio di cartone può essere smaltito consegnandolo presso gli appositi centri di riciclaggio.



carico utile massimo



Non posizionare sotto il braccio.



Peso



L'apparecchio si accende solo in luoghi asciutti.



Divieto del fumare e della fiamma viva



Tenere le persone circostanti in distanza sicura dall'apparecchio (min. 5 m).



Pericolo di lesioni alle mani / contusioni.



Simbolo CE

## Manutenzione

Non apportare alcuna modifica al dispositivo. Ogni eventuale modifica è considerata non conforme e può causare gravi lesioni e danni materiali.

Tutte le riparazioni e i lavori non descritte nel presente manuale d'uso possono essere eseguite solo da personale qualificato e autorizzato.

Utilizzare solo gli accessori e ricambi originali.

Solo l'apparecchio periodicamente mantenuto e curato può essere un'aiutante soddisfacente. La manutenzione e cura mancanti possono portare agli incidenti e ferite inaspettabili.

Non pulire la macchina e i suoi componenti con solventi, liquidi infiammabili o tossici. Impiegare solamente un panno umido.

Tutte le parti mobili trattare con olio ecologico.

In caso di necessità consultare la lista dei ricambi sul sito [www.guede.com](http://www.guede.com).

## Smaltimento

Gli apparecchi difettosi e/o da smaltire devono essere consegnati ai centri autorizzati.

Smaltire l'olio esausto in modo ecologico.

Imballaggio: l'apparecchio è imballato in modo da essere protetto contro eventuali danni dovuti al trasporto.

L'imballaggio è materia prima e può quindi essere riutilizzato o reinserito nel ciclo delle materie prime.

Leggere attentamente le istruzioni per l'uso e osservare le avvertenze. Utilizzare queste istruzioni per l'uso per familiarizzarsi con l'apparecchio, il suo corretto utilizzo e le avvertenze di sicurezza. Conservare le avvertenze per eventuali consultazioni future.

## Garanzia

Il periodo di garanzia è di 12 mesi in caso di uso industriale, di 24 mesi per i consumatori, e inizia a decorrere dalla data dell'acquisto dell'apparecchio.

La garanzia include esclusivamente gli inconvenienti dovuti dal difetto del materiale oppure dal difetto dalla produzione. Per la contestazione in garanzia occorre allegare l'originale del documento d'acquisto riportante la data di vendita.

La garanzia non include l'uso profano, es. sovraccarico dell'apparecchio, manomissione, danni dall'intervento estero oppure dagli oggetti. La garanzia non include anche l'inosservanza del Manuale d'Uso, del montaggio e l'usura normale.

### Informazioni importanti per il cliente

Facciamo presente che la restituzione in garanzia o anche dopo il periodo di garanzia va sempre fatta nell'imballaggio originale. Tale misura previene, in modo efficiente, il danneggiamento inutile durante il trasporto evitando i problemi durante il disbrigo del reclamo. L'apparecchio è protetto, in modo ottimale, solo nel suo imballaggio originale, quello che garantisce il disbrigo normale.

## Assistenza

Avete le domande tecniche? Contestazioni? Avete bisogno dei ricambi oppure del Manuale d'Uso? Sul nostro sito <http://www.guede.com/support>, nel settore Servizio, Vi aiuteremo velocemente ed in via non burocratica. Ci darete la mano, per favore, per poter aiutar Vi? Per poter identificare il Vostro apparecchio nel caso di contestazione abbiamo bisogno del numero di serie, cod. ord. e l'anno di produzione. Tutte queste indicazioni troverete sulla targhetta della macchina.

Tel.: +49 (0) 79 04 / 700-360

Fax: +49 (0) 79 04 / 700-51999

E-Mail: [support@ts.guede.com](mailto:support@ts.guede.com)

## Datos técnicos

Grúa de taller	1000.1 KG	2000.1 KG
N.º de artículo	24363	24364
Altura máx. de elevación	2160 mm	2180 mm
Capacidad máxima de elevación	1000 kg	1000 kg
Extensión	868   958   1048   1138 mm	1018   1183   1348   1513 mm
Dimensiones La x An x Al	1615 x 875 x 2.380 mm	1850 x 1125 x 2630 mm
Dimensiones plegada La x An x Al	700 x 600 x 1450 mm	650 x 790 x 1700 mm
Peso neto/bruto	66 kg / 70 kg	95 kg/ 100,5 kg



Utilice el dispositivo únicamente después de haber leído detenidamente y comprendido el presente manual de instrucciones. Familiarícese con los elementos de manejo y el uso correcto del dispositivo. Respete todas las instrucciones de seguridad de este manual. Compórtese de forma responsable con otras personas.

El operario es responsable de los accidentes de o peligros para terceros.

El dispositivo solo deberá operarse por personas que ya hayan cumplido los 16 años. Una excepción será el uso por parte de adolescentes en caso de formación profesional para conseguir su capacitación bajo la supervisión de un instructor.

En caso de duda sobre la conexión y el funcionamiento del dispositivo, póngase en contacto con el servicio de atención al cliente.

**⚠️ ADVERTENCIA** Lea todas las indicaciones de seguridad e instrucciones. Guardar todas las advertencias de peligro e instrucciones para futuras consultas.

### Aplicación de acuerdo a la finalidad

El gato no debe utilizarse para elevar personas.

No cargue el dispositivo más allá de la carga máxima permitida especificada en los datos técnicos.

No utilice este producto para ninguna otra aplicación que no sea su uso normal. El fabricante no se hace responsable de los daños que resulten del incumplimiento de las disposiciones de la normativa de aplicación general y de las disposiciones de este manual.

Antes de empezar a trabajar, asegúrese de que todos los tornillos estén bien apretados.

Siempre comience el proceso de elevación en la posición más baja que la pieza de trabajo permita.

Asegúrese de que el dispositivo esté en una posición segura.

Evite que la carga se tambalee, ya que esto puede llevar a una situación inestable del dispositivo.

Este dispositivo solo es adecuado para usar sobre suelos firmes, nivelados y lisos con suficiente capacidad de carga para soportar la carga.

Utilice solo las extensiones suministradas y colóquelas como se describe en este manual.

Compruebe que las extensiones estén bien sujetas antes de operar el dispositivo.

Las personas que, debido a sus capacidades físicas, sensoriales o mentales o a su inexperiencia o ignorancia, no sean capaces de operar el dispositivo, no podrán utilizarlo.

En caso de daños visibles en el dispositivo, este no debe ponerse en funcionamiento.

Las reparaciones en este dispositivo solo pueden ser realizadas por un electricista cualificado. Las reparaciones inadecuadas pueden ocasionar riesgos considerables.

Es esencial respetar todas las instrucciones de seguridad para evitar lesiones y daños.

No utilice la grúa de taller bajo las siguientes circunstancias:

- en condiciones complicadas (por ejemplo, clima muy frío o caliente, bajo la influencia de una fuerte radiación magnética) y situaciones similares
- en el contexto de materiales explosivos, minas, etc. y situaciones similares
- Suministro por redes eléctricas donde las tolerancias de voltaje, frecuencia, etc., difieren de las del suministro público

- para levantar cargas que contengan, entre otras cosas, metal fundido, ácido, material radiactivo o mercancías sueltas que no estén firmemente sujetas entre sí y situaciones similares
- en contacto con alimentos y situaciones similares
- en barcos y situaciones similares

**Balancín**

El balancín para grúas de taller está diseñado para levantar cargas de hasta un máximo de 400 kg en combinación con una grúa de taller.

**1000.1 KG, 2000.1 KG, Balancín:**

Advertimos que nuestro equipo no ha sido diseñado para su uso profesional, artesanal o industrial. Si el equipo se utiliza en establecimientos industriales, profesionales, artesanales o en actividades similares, no podemos asumir la responsabilidad y garantía.

**Instrucciones de seguridad para grúas de taller**

⚠ El dispositivo no debe utilizarse si está dañado o si los dispositivos de seguridad están defectuosos. Sustituya las piezas desgastadas y dañadas.

⚠ ¡Siempre use un casco de seguridad, zapatos de seguridad con puntas de acero y guantes protectores cuando trabaje con la grúa de taller!

⚠ Indique a las personas ajenas que deben mantener una distancia mínima de seguridad de 3 m!

⚠ ¡Nunca se detenga debajo de la carga levantada!

⚠ Asegúrese de que el área de trabajo esté nivelada y no inclinada. ¡Asegure la grúa de taller para que no ruede antes de empezar a trabajar!

⚠ ¡Baje la carga lentamente y de forma controlada! Asegúrese de que no haya personas en la zona de peligro. (Distancia mínima 3 m)

⚠ Asegure la carga correctamente con correas aprobadas para la carga máxima. Preste atención al centro de rotación y de gravedad de la carga.

**Antes de la puesta en servicio:**

Antes usar la grúa de taller, compruebe siempre su funcionamiento, especialmente en lo que respecta a las fugas de aceite hidráulico, el ajuste de todos los tornillos y válvulas. El aceite derramado debe limpiarse a fondo. Elimine el aceite hidráulico de una manera respetuosa con el medioambiente. Encargue la eliminación en un taller de reparación especializado o póngase en contacto con el punto de recogida de contaminantes más cercano.

Mantenga su zona de trabajo limpia y ordenada. Las áreas y bancos de trabajo desordenados aumentan el riesgo de accidentes y lesiones.

Mantenga alejados a los niños y otras personas de su puesto de trabajo al emplear la herramienta eléctrica.

Una distracción le puede hacer perder el control sobre la herramienta eléctrica.

Evite una postura corporal anormal. Mantenga una postura segura y conserve en todo momento el equilibrio.

El dispositivo solo puede ser operado sobre una superficie plana y lisa.

⚠ Nunca cargue la grúa de taller más allá de la capacidad de elevación especificada.

Antes de elevar la carga, compruebe que el tapón de purga esté bien cerrado.

⚠ Si la fuerza requerida es superior a 400 N, el dispositivo debe ser operado por una persona adicional.

Observe la grúa de taller y la carga durante todos los movimientos para poder reaccionar a tiempo en caso de fallo.

⚠ **¡Riesgo de lesiones**  
0

Permita únicamente a especialistas cualificados la reparación de su dispositivo y utilice únicamente repuestos originales. De este modo se garantiza que la seguridad del dispositivo permanece inalterada.

Asegúrese de que los signos de advertencia se mantengan en su estado original y apropiado.

Las herramientas que no se utilicen deben almacenarse en un lugar seco, lo más alto posible, fuera del alcance de los niños, o mantenerse inaccesibles.

La carga debe estar equilibrada.

**Peligros residuales**

Incluso cuando el dispositivo se utiliza correctamente y se cumplen todas las normas de seguridad, pueden existir algunos riesgos residuales.

⚠ **Al bajar la carga, las articulaciones del dispositivo pueden provocar lesiones por aplastar los dedos. Evite el contacto con el dispositivo alrededor de las articulaciones y use guantes protectores.**

⚠ **Cuando se transportan cargas levantadas, pueden oscilar y lesionar al usuario.** Mueva la carga lo más lentamente posible y con movimientos uniformes para que no pueda oscilar.

⚠ **No sobrecargue el dispositivo más allá de la carga máxima permitida. La rotura de componentes sobrecargados puede provocar**

**lesiones por la caída de cargas.** Asegúrese siempre de que el peso de la carga sea inferior a la carga permitida del dispositivo.

**⚠ Pérdida de estabilidad: nunca utilice el dispositivo sobre pendientes o inclinaciones.** De lo contrario, la carga puede descontrolarse y poner en peligro a las personas.



## Comportamiento en caso de emergencia

Lleve a cabo las medidas de primeros auxilios necesarias para la lesión y busque asistencia médica cualificada lo más rápido posible. Mantenga a la persona afectada protegida de otros posibles daños y tranquilícela. Si solicita ayuda, proporcione la siguiente información:

1. Lugar del accidente,
2. Tipo de accidente,
3. Número de afectados,
4. Tipo de lesiones

## Símbolos

	Advertencia! / Atención
	ADVERTENCIA - Leer el manual de instrucciones para reducir el riesgo de lesiones.
	Usar guantes protectores
	Use zapatos de seguridad con refuerzo de acero.
	Advertencia de riesgo de tropiezo.
	No esté de pie sobre el dispositivo ni intente conducir con él.
	Protéjalos de la humedad en todo momento. No exponga la máquina a la lluvia.
	Protéjalos de la humedad en todo momento. No exponga la máquina a la lluvia.
	Orientar el embalaje hacia arriba
	no elimine los residuos en el medioambiente, sino de forma adecuada.
	ReciclaJe Interseroh

	El material de cartón del embalaje puede entregarse en los puntos de reciclaje designados.
	capacidad de carga máxima
	No se coloque bajo el brazo de extensión.
	Peso
	Solo se puede utilizar el dispositivo en lugares secos.
	Prohibido fumar y las llamas abiertas.
	
	Mantenga a las personas cercanas a una distancia segura respecto a la máquina (como mínimo, 5 m).
	Advertencia de lesiones en las manos/ aplastamiento.
	Símbolo de conformidad CE

## Mantenimiento

No lleve a cabo ningún tipo de modificación en el dispositivo. Las modificaciones se consideran inadecuadas y pueden provocar lesiones y daños.

Los trabajos y reparaciones no descritos en el presente manual deberán ser realizados exclusivamente por especialistas.

Utilice únicamente accesorios y piezas de repuesto originales.

Solo un dispositivo en buen estado y con mantenimiento regular puede ser una herramienta útil. Los defectos de mantenimiento y cuidado pueden provocar accidentes y lesiones imprevisibles.

No se debe limpiar la máquina ni sus componentes con disolventes ni con líquidos inflamables o tóxicos. Utilice únicamente un paño húmedo para la limpieza.

Trate todas las piezas móviles con un aceite respetuoso con el medioambiente.

En caso necesario, encontrará una lista de repuestos en Internet en [www.guede.com](http://www.guede.com).

ES

## Eliminación

Todos los dispositivos dañados o desechados deben entregarse en centros de recogida adecuados.

El aceite usado debe eliminarse de manera respetuosa con el medio ambiente.

**Embalaje:** Su dispositivo se encuentra en un paquete que lo protege de los daños del transporte. El embalaje es una materia prima y, por lo tanto, puede volver a utilizarse o puede ser devuelto al ciclo de materias primas. Por favor, lea detenidamente las instrucciones de uso y siga sus indicaciones. Utilice estas instrucciones de uso para familiarizarse con el dispositivo, su uso correcto y las instrucciones de seguridad. Por favor, guarde estas instrucciones en un lugar seguro para futuras consultas.

## Garantía

El tiempo de garantía es de 12 meses para un uso industrial y de 24 meses para consumidores privados. Comenzará en el momento de la compra del dispositivo.

La garantía se extiende solo a defectos causados por fallos de material o de fabricación. En caso de reclamación por un defecto a efectos de la garantía, deberá presentarse la factura original con la fecha de compra.

Queda excluido de la garantía cualquier uso no autorizado, tales como la sobrecarga del dispositivo, el uso de la violencia o daños causados por influencias externas o cuerpos extraños. El incumplimiento del manual de instrucciones y el desgaste normal quedan también excluidos de la garantía.

### Información importante para el cliente

Por favor, tenga en cuenta que la devolución, tanto dentro como fuera del plazo de garantía, debe realizarse en el embalaje original. Gracias a esta medida, se evitan de forma eficaz daños de transporte innecesarios y su a menudo conflictiva regulación. Solo con la caja original el dispositivo estará protegido de manera óptima, garantizando así una tramitación rápida.

## Servicio

¿Tiene alguna pregunta técnica? ¿Una reclamación? ¿Necesita algún repuesto o un manual de instrucciones? En el sitio web de la empresa Güde GmbH & Co. KG ([www.guede.com](http://www.guede.com)), en la sección de Servicio, le ayudaremos de forma rápida y lo menos burocrática posible. Por favor, ayúdenos a ayudarlo. Para poder identificar su dispositivo en caso de reclamación, necesitamos el número de serie, así como el número de artículo y el año de construcción. Encontrará todos estos datos en la placa de características.

Tel.: +49 (0) 79 04 / 700-360

Fax: +49 (0) 79 04 / 700-51999

E-Mail: [support@ts.guede.com](mailto:support@ts.guede.com)

## Technische gegevens

Werkplaatskraan	1000.1 KG	2000.1 KG
Artikel-Nr.	24363	24364
max. hefhoogte	2160 mm	2180 mm
Max. hefvermogen	1000 kg	1000 kg
Uitschuifbaar deel	868   958   1048   1138 mm	1018   1183   1348   1513 mm
Afmetingen l x b x h	1615 x 875 x 2.380 mm	1850 x 1125 x 2630 mm
Afmeting ingeklapt l x b x h	700 x 600 x 1450 mm	650 x 790 x 1700 mm
Netto/bruto gewicht	66 kg / 70 kg	95 kg/ 100,5 kg



Gebruik het apparaat pas nadat u de gebruiksaanwijzing gelezen en begrepen hebt. Maakt u zich met de bedieningselementen en het juiste gebruik van het apparaat vertrouwd. Let op alle, in de gebruiksaanwijzing aangegeven, veiligheidsinstructies. Gedraagt u zich verantwoord tegenover andere personen.

De bedienende persoon is verantwoordelijk voor ongevallen of gevaren tegenover derden.

Het apparaat mag slechts door personen gebruikt worden van 16 jaar of ouder. Uitzondering hierop is het gebruik door jeugdige personen bij een beroepsopleiding ter verkrijging van vaardigheid en indien dit onder toezicht van een opleider plaats vindt.

Indien betreffende de aansluiting en het bedienen van het apparaat twijfels ontstaan, kunt u zich tot de klantendienst wenden.

**WAARSCHUWING** Lees alle veiligheidsinstructies en aanwijzingen. Bewaar alle waarschuwingen en voorschriften voor toekomstig gebruik.

### Voorgeschreven gebruik van het systeem

De krik mag niet worden gebruikt voor het optillen van personen.

Belast het apparaat niet boven de maximaal toelaatbare belasting zoals aangegeven is in de technische gegevens.

Dit apparaat uitsluitend gebruiken voor normaal gebruik, zoals aangegeven. Bij niet naleving van de bepalingen uit de algemeen geldende voorschriften, evenals van de bepalingen uit deze gebruiksaanwijzing,

ing, kan de producent voor schaden niet aansprakelijk gesteld worden.

Voor het begin van de werkzaamheden moet gecontroleerd worden of alle schroefbevestigingen goed aangedraaid zijn.

Begin het heffen altijd in de laagste positie die het werkstuk toelaat.

Zorg voor een veilige stand van het apparaat.

Voorkom het zwenken van de last, dit kan leiden tot instabiliteit van het apparaat.

Dit apparaat is uitsluitend geschikt om gebruikt te worden op een stevige, egale en gladde bodem met voldoende draagkracht voor de belasting.

Gebruik alleen de geleverde verlengingen en bevestig deze zoals beschreven is in deze handleiding.

Controleer voor gebruik van het apparaat of de verlengingen goed bevestigd zijn.

Personen die vanwege hun fysieke, sensorische of geestelijke vaardigheden of op basis van hun gebrek aan ervaring of kennis niet in staat zijn om het apparaat te bedienen, mogen het apparaat niet gebruiken.

Als er zichtbare beschadigingen aan het apparaat zijn, mag het apparaat niet in gebruik worden genomen.

Reparaties aan dit apparaat mogen alleen worden uitgevoerd door een elektricien. Door ondeskundige reparaties kunnen aanzienlijke gevaren ontstaan.

Neem alle veiligheidsaanwijzingen beslist in acht om letsel en schade te vermijden.

Gebruik de werkplaatskraan niet onder de volgende omstandigheden::

- onder moeilijke omstandigheden (bijv. zeer koud of warm klimaat, invloed van sterke magnetische straling) en in soortgelijke situaties
- in combinatie met explosieve stoffen, mijnen, enz. en in soortgelijke situaties

- voeding via elektrische netwerken waar de toleranties van spanning, frequentie, enz. verschillen van die van het openbare stroomnet
- voor het tillen van lasten die materialen bevatten zoals: gesmolten metaal, zuur, radioactief materiaal of losse goederen die niet stevig met elkaar verbonden zijn en in soortgelijke situaties
- in contact met levensmiddelen en in soortgelijke situaties
- op schepen en in soortgelijke situaties

**Balanceerder**

De balanceerder voor werkplaatskranen is bedoeld voor het heffen van lasten tot maximaal 400 kg in combinatie met een werkplaatskraan.

**1000.1 KG, 2000.1 KG, Balanceerder:**

Wij maken u erop attent dat onze installaties qua bestemming niet geconstrueerd zijn voor gebruik in ondernemingen, handwerkateliers of industriële bedrijven. Onder omstandigheden in ondernemingen, handwerkateliers of industriële bedrijven kunnen wij geen garantie verlenen.

**Veiligheidsaanwijzingen voor werkplaatskranen**

⚠ Het apparaat mag niet gebruikt worden, als het beschadigd is of de beschermingsinrichtingen defect zijn. Vervang versleten of beschadigde onderdelen.

⚠ Draag bij het werken met de werkplaatskraan altijd een veiligheidshelm, veiligheidsschoenen met stalen neuzen en beschermende handschoenen!

⚠ Wijs alle personen in de directe omgeving erop dat zij een minimale veiligheidsafstand van 3 m moeten aanhouden!

⚠ Verblijf nooit onder de opgehesen last!

⚠ Let erop dat het werkbereik egaal en niet hellend is. Beveilig de werkplaatskraan voor het begin van de werkzaamheden tegen weggrollen!

⚠ Laat de last langzaam en gecontroleerd neer! Let erop dat er geen personen in de gevarezone aanwezig zijn. (Minimale afstand 3 m)!

⚠ Borg de last op betrouwbare wijze met de voor de max. belasting toegestane spanbanden. Houd rekening met de draai- en zwaartepunten van de last.

**Voor de ingebruikneming:**

Controleer voor elk gebruik van de werkplaatskraan of deze goed werkt, waarbij met name moet worden gecontroleerd op lekkage van hydraulische olie en of alle schroeven en kleppen goed vastzitten. De gelekte olie moet grondig worden gereinigd. Laat hydraulische olie op een milieuvriendelijke manier afvoeren. Zorg ervoor dat deze wordt afgevoerd door een gespecialiseerde reparatiewerkplaats of neem contact op met het dichtstbijzijnde inzamelpunt voor verontreinigende stoffen.

Houd uw werkplek schoon en netjes. Wanordelijke werkplekken en werkbanken verhogen de kans op ongevallen en letsels.

Houd kinderen en andere personen tijdens het gebruik van het elektrische gereedschap uit de buurt.

Wanneer u wordt afgeleid, kunt u de controle over het gereedschap verliezen.

Vermijd abnormale lichaamshoudingen. Zorg er altijd voor dat u veilig staat en het evenwicht niet verliest.

Het apparaat mag in principe alleen worden gebruikt op een egaal en glad oppervlak.

⚠ **Belast de werkplaatskraan nooit hoger dan de aangegeven hefbelasting.**

Controleer voor het opkrikken van een last of het ontluchtingsventiel gesloten is.

⚠ Bij een vereiste kracht van meer dan 400 N dient het apparaat met een extra persoon te worden bediend.

Observeer de werkplaatskraan en de last gedurende de bewegingen, om in geval van fouten tijdig te kunnen reageren.

**⚠ Gevaar voor letsel**

Het is absoluut verboden zich onder een geheven last te begeven.

Laat het apparaat uitsluitend door gekwalificeerd personeel en uitsluitend met originele reserveonderdelen repareren. Daardoor wordt gewaarborgd dat de veiligheid van het apparaat behouden blijft.

Zorg ervoor dat de waarschuwingsborden in een originele en goede staat blijven.

Gereedschap dat niet wordt gebruikt, moet op een droge, zo hoog mogelijke of ontoegankelijke plaats buiten bereik van kinderen worden bewaard.

De last moet in balans hangen.

## Resterende gevaren

Ook bij een juist gebruik en opvolging van alle veiligheidsbepalingen kunnen nog risico's bestaan.

**⚠ Bij het neerlaten van de last kan er bij de scharnieren van het apparaat letsel ontstaan door het beknellen van vingers. Vermijd contact met het apparaat in de buurt van de scharnieren en draag beschermende handschoenen.**

**⚠ Bij het transport van omhoog gehesen lasten kunnen deze gaan zwenken en de gebruiker verwonden. Beweeg de last bij voorkeur langzaam en met gelijkmatige bewegingen, zodat deze niet gaat zwenken.**

**⚠ Belast het apparaat niet boven de toegestane maximale belasting. Bij het breken van overbelaste componenten kan er door neervallende lasten letsel ontstaan. Zorg er altijd voor dat het gewicht van de last onder de toegestane belasting van het apparaat ligt.**

**⚠ Verlies van stabiliteit: Gebruik het apparaat nooit op hellende vlakken. De last kan anders oncontroleerbaar worden en personen in gevaar brengen.**

## Handelswijze in noodgeval

Tref de noodzakelijke maatregelen om éérste hulp te verlenen, die met het letsel overeenkomt en vraag zo snel mogelijk gekwalificeerde medische hulp aan. Bescherm gewonde personen voor overig letsel en stel ze gerust. Indien u hulp vraagt, geef de volgende gegevens door:

1. Plaats van het ongeval,
2. Soort van het ongeval,
3. Aantal gewonden mensen,
4. Soort verwondingen

## Symbolen

	Waarschuwing! / Opgelet
	WAARSCHUWING - Voor verlaging van een letselrisico de gebruiksaanwijzing lezen.
	Draag veiligheidshandschoenen!
	Draag veiligheidsschoenen met stalen neuzen.
	Waarschuwing voor struikelgevaar.
	Niet op het apparaat gaan staan of daarmee proberen te rijden.

	Tegen vocht beschermen. Stel de machine niet bloot aan regen.
	Tegen vocht beschermen. Stel de machine niet bloot aan regen.
	Verpakkingsoriëntering boven
	Gooi afval niet in de vrije natuur maar voer het op de juiste wijze af.
	Interseroh-recycling
	Verpakkingsmateriaal van karton kan bij een daarvoor bestemd recyclingpunt worden afgeleverd.
	Maximale draaglast
	Verblijf niet onder de kraanarm.
	Gewicht
	Gebruik het apparaat alleen op droge plaatsen.
	Roken en open vuur verboden.
	Roken en open vuur verboden.
	Houd in de omgeving staande personen op een veilige afstand van de machine (minimaal 5 m).
	Waarschuwing voor handletsels/beknelingen.
	CE Symbol

## Onderhoud

Voer geen wijzigingen aan het apparaat uit. Wijzigingen gelden als niet in overeenstemming met de bestemming van dit apparaat en kunnen tot letsel en beschadigingen leiden.

Reparaties en werkzaamheden, die niet in deze aanwijzing worden beschreven, enkel door gekwalificeerd personeel laten uitvoeren.

Gebruik alléén origineel toebehoren en originele onderdelen.

Enkel een regelmatig onderhouden en een goed verzorgd apparaat kan een tot tevredenheid werkend hulpmiddel zijn. Onderhouden verzorgingsfouten kunnen tot onvoorzien ongevallen en letsels leiden.

Reinig de machine en zijn onderdelen niet met oplosmiddelen, ontvlambare of giftige vloeistoffen. Gebruik uitsluitend een vochtige doek en controleer of de stekker uit het stopcontact is genomen.

Behandel alle beweegbare onderdelen met milieuvriendelijke olie.

Bij behoefte vindt u de reserveonderdelenlijst op het internet onder [www.guede.com](http://www.guede.com).

## Afvoer

Beschadigde en/of verwijderde apparaten bij de daarvoor bestemde recyclingplaatsen afleveren

Oude olie milieuvriendelijk afvoeren.

Verpakking: Uw apparaat bevindt zich ter bescherming tegen transport schade in een verpakking. Verpakkingen zijn grondstoffen en kunnen dus hergebruikt worden of opnieuw in de grondstoffencyclus worden opgenomen. Lees de gebruiksaanwijzing zorgvuldig door en volg de aanwijzingen op. Maak u met behulp van deze gebruiksaanwijzing vertrouwd met het apparaat, met het correcte gebruik en met de veiligheidsaanwijzingen. Bewaar de aanwijzingen voor later gebruik op een veilige plaats.

## Garantie

De garantieperiode is 12 maanden bij commercieel gebruik en 24 maanden voor eindgebruikers en begint met de datum van aankoop van het apparaat.

De garantie heeft uitsluitend betrekking op onvolkomenheden die op materiaal- of productiefouten betrekking hebben. Bij een claim van een onvolkomenheid, in de zin van garantie, dient de originele aankoopfactuur met de aankoopdatum bijgesloten te worden.

Van garantie uitgesloten zijn verkeerd gebruik, zoals bijv. overbelasting van het apparaat, gebruik van geweld, beschadigingen door vreemde invloeden of door vreemde voorwerpen. De niet-naleving van gebruiks- en montageaanwijzingen en normale slijtage zijn eveneens van garanties uitgesloten.

### Belangrijke informatie voor klanten

Houd er rekening mee dat een retourzending, binnen of ook buiten de garantieperiode, principieel in de originele verpakking uitgevoerd zou moeten worden. Door deze maatregel worden onnodige transportschaden en hun vaak controversiële regelgevingen effectief vermeden. Enkel in de originele doos is uw apparaat optimaal beschermd en blijft daardoor een soepele verwerking gewaarborgd.

## Service

Hebt u technische vragen? Een reclamatie? Hebt u reserveonderdelen of een gebruiksaanwijzing nodig? Op onze website [www.guede.com](http://www.guede.com) in helpen wij u snel en niet-bureaucratisch verder. Help ons om u te helpen, a.u.b. Om uw apparaat in geval van reclamatie te kunnen identificeren hebben wij het serie+nummer evenals artikelnummer en productiejaar nodig. Deze gegevens vindt u op het typeplaatje.

Tel.: +49 (0) 79 04 / 700-360

Fax: +49 (0) 79 04 / 700-51999

E-Mail: [support@ts.guede.com](mailto:support@ts.guede.com)

## Technická data

Dílenský jeřáb	1000.1 KG	2000.1 KG
Obj. č.	24363	24364
max. výška zdvihu	2160 mm	2180 mm
Max. nosnost	1000 kg	1000 kg
Výška zdvihu	868   958   1048   1138 mm	1018   1183   1348   1513 mm
Rozměry d x š x v	1615 x 875 x 2.380 mm	1850 x 1125 x 2630 mm
Rozměry (složený stav) D x Š x V	700 x 600 x 1450 mm	650 x 790 x 1700 mm
Hmotnost netto/brutto	66 kg / 70 kg	95 kg/ 100,5 kg



Čerpadlo použijte teprve po pozorném přečtení a porozumění návodu k obsluze. Seznamte se s ovládacími prvky a správným použitím přístroje. Dodržujte všechny v návodu uvedené bezpečnostní pokyny. Chovejte se zodpovědně vůči třetím osobám.

Obsluha je odpovědná za nehody či nebezpečí vůči třetím osobám.

Na přístroji smí pracovat jen osoby, jež dosáhly 16 let. Výjimku představuje využití mladistvých, pokud se toto děje během profesního vzdělávání za účelem dosažení dovednosti pod dohledem školitele.

Pokud máte o zapojení a obsluze přístroje pochybnosti, obraťte se na zákaznický servis.

**VAROVÁNÍ** Přečtěte si všechny bezpečnostní pokyny a instrukce. Všechna varovná upozornění a pokyny do budoucna uschovejte.

### Oblast Využití

Vozový zvedák se nesmí používat na zvedání lidí.

Nezatěžujte přístroj nad povolené zátěžové maximum uvedené v technických údajích.

Toto zařízení lze používat jen pro uvedený účel. Při nedodržení ustanovení z obecně platných předpisů a ustanovení z tohoto návodu nelze výrobce činit odpovědným za škody.

Před zahájením práce je třeba zajistit, aby byly všechny šroubové spoje pevně utaženy.

Proces zvedání začnete vždy v nejnižší poloze, kterou obrobek umožňuje.

Dbejte na bezpečnou instalaci přístroje.

Zabraňte tomu, aby se břemeno vyhouplo nahoru, protože by to mohlo vést k nestabilitě přístroje.

Tento přístroj je vhodné používat pouze na pevném, rovném a hladkém podkladu s dostatečnou nosností.

Používejte pouze dodané prodlužovací prvky a připevňte je podle pokynů popsanych v tomto návodu.

Před použitím přístroje zkontrolujte, zda jsou prodlužovací prvky bezpečně připevněny.

Osoby, které nejsou schopny obsluhovat přístroj na základě svých fyzických, sensorických nebo duševních schopností, nebo nedostatku zkušenosti, resp. nedostatku znalostí, nesmí přístroj používat.

Pokud přístroj vykazuje viditelná poškození, nesmí být provozován.

Opravy na tomto přístroji smí provádět pouze kvalifikovaný elektrikář. Neodborné opravy mohou způsobit značné nebezpečí.

Pro odvrácení zranění a škod bezpodmínečně dodržujte všechny bezpečnostní pokyny.

Dílenský jeřáb nepoužívejte v případě následujících okolností:

- za ztížených podmínek (např. velmi chladné nebo horké klima, pod vlivem silného magnetického záření) a podobných situací
- ve spojení s výbušnými látkami, minami atd. a podobnými situacemi
- napájení přes elektrickou síť, kde se tolerance napětí, frekvence atd. liší od tolerance veřejného napájení
- na zvedání břemen, které mohou zahrnovat následující materiály: roztavený kov, kyselinu, radioaktivní materiál nebo volně ložené zboží, které nejsou pevně spojeny dohromady a v podobných situacích
- v kontaktu s potravinami a podobnými situacemi
- na lodích a podobných situacích

## Vyvažovací zařízení

Vyvažovací zařízení pro dílenské jeřáby je určeno pro zvedání břemen do maximálně 400 kg ve spojení s dílenským jeřábem.

### 1000.1 KG, 2000.1 KG, Vyvažovací zařízení:

Upozorňujeme, že naše zařízení nebyla svým určením konstruována pro živnostenské, řemeslné nebo průmyslové použití. Pokud bude zařízení použito v živnostenských, řemeslných nebo průmyslových provozech nebo při obdobných činnostech, nemůžeme převzít žádnou záruku.

## Bezpečnostní upozornění pro dílenské jeřáby

⚠ Přístroj se nesmí používat, pokud je poškozený nebo jsou vadná bezpečnostní zařízení. Opatřené a poškozené díly vyměňte.

⚠ Při práci s dílenským jeřábem noste vždy ochrannou přilbu, bezpečnostní obuv s ocelovými špičkami a ochranné rukavice!

⚠ Je bezpodmínečně nutné, abyste kolem stojícím osobám nařídili dodržet minimální bezpečnou vzdálenost 3 m!

⚠ Nikdy se nezdržujte pod zvednutým břemenem!

⚠ Ujistěte se, že je pracovní oblast vodorovná a nikoliv šikmá. Před zahájením práce zajistěte dílenský jeřáb proti samovolnému pohybu!

⚠ Uvolňujte břemeno pomalu a kontrolovaně! Dbejte na to, aby se v oblasti ohrožení nenacházely žádné osoby. (minimální bezpečná vzdálenost 3 m)!

⚠ Břemeno spolehlivě zajistěte nosnými popruhy schválenými pro maximální zatížení. Dejte pozor na střed otáčení a těžiště břemene.

### Před uvedením do provozu:

Před každým použitím dílenského jeřábu se ujistěte, že je funkční, zejména že nedochází k úniku hydraulického oleje, zkontrolujte pevné uložení všech šroubů a ventilů. Uniklý olej třeba důkladně očistit. Hydraulický olej nechte zlikvidovat ekologickým způsobem. Zajistěte likvidaci v odborném servisu nebo kontaktujte nejbližší sběrné místo pro škodlivé látky.

Pracovní prostor udržujte čistý a uklizený. Neuklizená pracovní místa a obráběcí stoly zvyšují riziko nehod a poranění.

Děti a jiné osoby udržujte při použití elektronářadí daleko od Vašeho pracovního místa.

Při rozptýlení můžete ztratit kontrolu nad strojem.

Vyhnete se abnormálnímu držení těla. Zaujměte stabilní

postoj a neustále udržujte rovnováhu.

Přístroj se smí v zásadě provozovat pouze na rovném a hladkém povrchu.

⚠ Dílenský jeřáb nikdy nezatežujte nad předepsanou nosnost.

Před zvednutím břemena zkontrolujte, zda je vypouštěcí šroub pevně zašroubovaný.

⚠ Je-li síla, kterou budete muset vynaložit, větší než 400 N, měla by přístroj obsluhovat ještě další osoba.

Při všech pohybech sledujte dílenský jeřáb a břemeno, abyste v případě poruchy mohli včas reagovat.

### ⚠ Nebezpečí zranění

Je přísně zakázáno zdržovat se pod zvednutým břemenem.

Nechte svůj stroj opravovat jen kvalifikovaným odborným personálem a jen s originálními náhradními díly. Tím se zajistí, že bezpečnost přístroje zůstane zachována.

Ujistěte se, že výstražné štítky zůstávají v původním a dobrém stavu.

Nářadí, které se nepoužívá, musí být uloženo na suchém, podle možnosti vysoko položeném místě, mimo dosah dětí nebo musí být nedostupně uskladněné.

Břemeno musí být vyvážené.

## Zbývající rizika

I při správném používání a dodržování všech bezpečnostních předpisů mohou stále ještě existovat zbytková rizika.

⚠ **Při spouštění břemene může na kloubech přístroje dojít k poranění pohmožděním prstů. Zabraňte kontaktu s přístrojem v oblasti kloubů a noste ochranné rukavice.**

⚠ **Při přepravě zvednutých břemen mohou tyto začít vibrovat a poranit uživatele.** Břemenem pohybujte co nejpomaleji a rovnoměrnými pohyby, aby nemohlo začít vibrovat.

⚠ **Nepřetěžujte přístroj nad povolené maximální zatížení. Při lomu přetížených konstrukčních dílů může dojít ke zranění padajícím břemenem.** Vždy se důkladně ujistěte, že je hmotnost břemene nižší než přípustné zatížení přístroje.

⚠ **Ztráta stability: Nikdy nepoužívejte přístroj na plochách, které nejsou vodorovné.** V opačném případě se břemeno může vymknout kontrole a ohrozit lidi.

## Chování v případě nouze

Zaveďte úrazu odpovídající potřebnou první pomoc a vyzvěte co možná nejrychleji kvalifikovanou lékařskou pomoc. Chraňte zraněného před dalšími úrazy a uklidněte jej. Pokud požadujete pomoc, uveďte tyto údaje:

1. Místo nehody,
2. Druh nehody,
3. Počet zraněných,
4. Druh zranění

## Symbyly

	Varování! / Pozor
	VAROVÁNÍ - Ke snížení rizika zranění si přečtěte provozní návod.
	Používejte ochranné rukavice!
	Noste bezpečnostní obuv s ocelovými tužinkami.
	Varování před nebezpečím zakopnutí.
	Nestavte se na přístroj a nepokoušejte se s ním jezdit.
	Chraňte před vlhkem. Nevystavujte stroj dešti.
	Chraňte před vlhkem. Nevystavujte stroj dešti.
	Obal musí směřovat nahoru
	Odpad odborně zlikvidujte a nezatěžujte jím životní prostředí..
	Interseroh-Recycling
	Obalový materiál z kartonu lze odevzdat v příslušných recyklačních dvorech.
	Maximální zátěž
	Nezdržujte se pod výložníkem.

	Hmotnost
	S přístrojem pracujte pouze na suchých místech.
	Zákaz kouření a otevřeného ohně.
	Zákaz kouření a otevřeného ohně.
	Okolostojící osoby držte v bezpečné vzdálenosti od stroje (min. 5m).
	Varování před zraněním rukou / zhmožděninami.
	CE symbol

## Údržba

Neprovádějte žádné změny na přístroji. Změny jsou považovány za nesprávné a mohou způsobit vážná zranění a poškození.

Opravy a práce, nepopsané v tomto návodu, smí provést jen kvalifikovaný autorizovaný personál.

Používejte jen originální příslušenství a originální náhradní díly.

Jen pravidelně udržovaný a ošetřovaný přístroj může být uspokojivou pomůckou. Nedostatečná údržba a péče může vést k nepředvídaným nehodám a úrazům.

Pro čištění kompresoru a jeho součástí nepoužívejte ředidla, hořlavé nebo toxické kapaliny.

Všechny pohyblivé díly ošetřete ekologickým olejem.

V případě potřeby najdete seznam náhradních dílů na internetové stránce [www.guede.com](http://www.guede.com).

## Likvidace

Vadné a ebo likvidované přístroje musí být odevzdaný do příslušných sběrů.

Starý olej ekologicky zlikvidujte.

Obal: Pro ochranu před poškozením při přepravě Je váš přístroj umístěn v obalu. Obaly jsou suroviny, a proto jsou opětovně použitelné nebo mohou být předány k recyklaci. Pečlivě si prosím přečtěte návod k použití a dodržujte tam uvedená upozornění. Na základě tohoto návodu k použití se seznamte s přístrojem, správným používáním a bezpečnostními upozorněními. Uchovejte prosím v bezpečí pokyny pro další použití.

## Záruka

Záruční doba činí 12 měsíců při průmyslovém použití, 24 měsíců pro spotřebitele a začíná dnem nákupu přístroje. Záruka se vztahuje výhradně na nedostatky způsobené vadou materiálu nebo výrobní vadou. Při reklamaci v záruční době je třeba přiložit originální doklad o koupi s datem prodeje.

Do záruky nespadá neodborné použití jako např. přetížení přístroje, použití násilí, poškození cizím zásahem nebo cizími předměty. Nedodržení návodu k použití a montáži a normální opotřebení rovněž nespadá do záruky.

### Důležité informace pro zákazníka

Upozorňujeme, že vrácení během záruční doby nebo i po záruční době je třeba zásadně provést v originálním obalu. Tímto opatřením se účinně zabrání zbytečnému poškození při dopravě a jeho často spornému vyřízení. Přístroj je optimálně chráněn jen v originálním obalu, a tím je zajištěno plynulé zpracování.

## Servis

Máte technické otázky? Reklamaci? Potřebujete náhradní díly nebo návod k obsluze? Na naší domovské stránce [www.guede.com](http://www.guede.com) Vám v oddílu Servis pomůžeme rychle a nebyrokraticky. Prosím pomozte nám pomoci Vám. Aby bylo možné Váš přístroj v případě reklamace identifikovat, potřebujeme sériové číslo, objednávací číslo a rok výroby. Všechny tyto údaje najdete na typovém štítku.

Tel.: +49 (0) 79 04 / 700-360  
Fax: +49 (0) 79 04 / 700-51999  
E-Mail: [support@ts.guede.com](mailto:support@ts.guede.com)

## Technické údaje

Dielenský žeriav	1000.1 KG	2000.1 KG
Obj. č.	24363	24364
max. výška zdvihu	2160 mm	2180 mm
Max. nosnosť	1000 kg	1000 kg
Výsuv	868   958   1048   1138 mm	1018   1183   1348   1513 mm
Rozmery D x Š x V	1615 x 875 x 2.380 mm	1850 x 1125 x 2630 mm
Rozmery (zložený stav) D x Š x V	700 x 600 x 1450 mm	650 x 790 x 1700 mm
Hmotnosť netto/brutto	66 kg / 70 kg	95 kg/ 100,5 kg



Čerpadlo použite až po pozornom prečítaní a porozumení návodu na obsluhu. Oboznámte sa s ovládacími prvkami a správnym použitím prístroja. Dodržujte všetky bezpečnostné pokyny uvedené v návode. Správajte sa zodpovedne voči tretím osobám.

Obsluha je zodpovedná za nehody či nebezpečenstvo voči tretím osobám.

Na prístroji smú pracovať len osoby, ktoré dosiahli 16 rokov. Výnimku predstavuje využitie mladistvých, ak sa toto deje počas profesijného vzdelávania s cieľom dosiahnutia zručností pod dohľadom školiteľa.

Ak máte o zapojení a obsluhu prístroja pochybnosti, obráťte sa na zákaznicky servis.

**VAROVANIE** Prečítajte si všetky bezpečnostné pokyny a inštrukcie. Tieto výstražné upozornenia a bezpečnostné pokyny starostlivo uschovajte na budúce použitie.

### Použitie podľa predpisov

Zdvíhač vozidiel sa nesmie používať na zdvíhanie ľudí.

Nezaťažujte prístroj nad povolené záťažové maximum uvedené v technických údajoch.

Tento prístroj sa smie používať len v súlade s uvedenými predpismi. Pri nedodržaní ustanovení všeobecne platných predpisov a ustanovení z tohto návodu nie je možné výrobcu považovať za zodpovedného za škody.

Pred začatím práce je potrebné zabezpečiť, aby boli všetky skrutkové spoje pevne utiahnuté.

Proces zdvíhania začnite vždy v najnižšej polohe, ktorú obrobok umožňuje.

Dbajte na bezpečnú polohu prístroja.

Zabráňte vyšvihnutiu bremena nahor, pretože by to

mohlo viesť k nestabilnej polohe prístroja.

Tento prístroj je vhodné používať iba na pevnom, rovnom a hladkom podklade s dostatočnou nosnosťou.

Používajte iba dodané predlžovacie prvky a pripevnite ich podľa pokynov opísaných v tomto návode.

Pred použitím prístroja skontrolujte, či sú predlžovacie prvky bezpečne pripevnené.

Osoby, ktoré nie sú schopné obsluhovať prístroj na základe svojich fyzických, senzorických alebo duševných schopností, alebo nedostatku skúseností, resp. nedostatku znalostí, nesmú prístroj používať.

Ak prístroj vykazuje viditeľné poškodenia, nesmie byť prevádzkovaný.

Opravy na tomto prístroji smie vykonávať iba kvalifikovaný elektrikár. Neodborné opravy môžu spôsobiť značné nebezpečenstvo.

Na odvrátení zranení a škôd bezpodmienečne dodržujte všetky bezpečnostné pokyny.

Dielenský žeriav nepoužívajte v prípade nasledujúcich okolností:

- za sťažených podmienok (napr. veľmi chladné alebo horúce ovzdušie, pod vplyvom silného magnetického žiarenia) a podobných situácií
- v súvislosti s explozívnymi látkami, mínami atď. a v podobných situáciách
- napájanie z elektrických sietí, pri ktorých sa tolerancie napätia, frekvencie atď. líšia od parametrov verejných elektrických sietí
- na dvíhanie bremien, ktoré okrem iného obsahujú nasledovné materiály: roztažený kov, kyselina, rádioaktívny materiál, alebo voľne ložený tovar, ktorý nie je vzájomne pospájaný a v podobných situáciách
- pri kontakte s potravinami a v podobných situáciách
- na lodiach a v podobných situáciách

## Vyrovnávací záves

Vyrovnávací záves k dielenským žeriavom je určený na zdvihanie bremien do maximálne 400 kg v kombinácii s dielenským žeriavom.

### 1000.1 KG, 2000.1 KG, Vyrovnávací záves:

Upozorňujeme, že naše zariadenia neboli svojím určením konštruované na živnostenské, remeselné alebo priemyselné použitie. Ak sa zariadenie použije v živnostenských, remeselných alebo priemyselných prevádzkach alebo pri obdobných činnostiach, nemôžeme prevziať žiadnu záruku.

## Bezpečnostné upozornenia pre dielenské žeriavy

⚠ Prístroj sa nesmie používať, ak je poškodený alebo sú chybné bezpečnostné zariadenia. Opotrebené a poškodené diely vymeňte.

⚠ Pri práci s dielenským žeriavom noste vždy ochrannú prilbu, bezpečnostnú obuv s ocelovými špičkami a ochranné rukavice!

⚠ Bezpodmienečne upozornite okolostojace osoby na to, aby dodržiavali minimálnu bezpečnostnú vzdialenosť 3 m!

⚠ Nikdy sa nezdržiavajte pod zdvihnutým bremenom!

⚠ Uistite sa, že je pracovná oblasť vodorovná a nie šikmá. Pred začatím práce zabezpečte dielenský žeriav proti samovoľnému pohybu!

⚠ Uvoľňujte bremeno pomaly a kontrolované! Dbajte na to, aby sa v oblasti ohrozenia nenachádzali žiadne osoby. (minimálna vzdialenosť 3 m)!

⚠ Bremeno spoľahlivo zaistite nosnými popruhmi schválenými pre maximálne zataženie. Dbajte na stred otáčania a ťažisko bremena.

### Pred uvedením do prevádzky:

Pred každým použitím dielenského žeriavu skontrolujte, či je funkčný. Skontrolujte pritom najmä vytekanie hydraulického oleja, pevné usadenie všetkých skrutiek a ventilov. Vytečený olej treba dôkladne očistiť. Hydraulický olej dajte zlikvidovať v súlade s predpismi na ochranu životného prostredia. Zabezpečte, aby ho bezpečne zlikvidoval opravárenský servis alebo sa obrátili na najbližší zberný dvor škodlivín.

Pracovný priestor udržiavajte čistý a uprataný. Nepoužívajte pracovné miesta a obrábacie stoly zvyšujú riziko nehôd a poranení.

Nedovoľte deťom a iným nepovolaným osobám, aby sa počas používania ručného elektrického náradia zdržiavali v blízkosti pracoviska.

Pri odpuťaní pozornosti zo strany inej osoby môžete

stratiť kontrolu nad náradím.

Vyhňte sa abnormálnemu držaniu tela. Zaujmite stabilný postoj a neustále udržiavajte rovnováhu.

Prístroj sa smie v zásade prevádzkovať iba na rovnom a hladkom povrchu.

⚠ Dielenský žeriav nikdy nezaťažujte nad predpísanú nosnosť.

Pred zdvihnutím bremena skontrolujte, či je vypúšťacia skrutka pevne zaskrutkovaná.

⚠ Ak sila, ktorú treba vynaložiť, presahuje 400 N, musíte prístroj obsluhovať s ďalšou osobou.

Pri všetkých pohyboch sledujte dielenský žeriav a bremeno, aby ste v prípade poruchy mohli včas reagovať.

### ⚠ Nebezpečenstvo zranenia

Je prísne zakázané zdržiavať sa pod zdvihnutým bremenom.

Nechajte svoj stroj opravovať len kvalifikovaným odborným personálom a len s originálnymi náhradnými dielmi. Tým sa zaistí, že bezpečnosť prístroja zostane zachovaná.

Dbajte na to, aby štítky s upozoreniami zostali v originálnom a dobrom stave.

Náradie, ktoré sa nepoužíva, musí byť uložené na suchom, podľa možnosti vysoko položenom mieste, mimo dosahu detí alebo musí byť nedostupne uskladnené.

Náklad musí byť vyvážený.

## Zvyškové riziká

Aj pri správnom používaní a dodržiavaní všetkých bezpečnostných predpisov môžu stále ešte existovať zvyškové riziká.

⚠ **Pri spúšťaní bremena môže na kĺboch prístroja dôjsť k poraneniu pomliaždením prstov. Zabráňte kontaktu s prístrojom v oblasti kĺbov a noste ochranné rukavice.**

⚠ **Zdvihnuté bremená môžu pri preprave začať kmitať a poraniť používateľa.** Bremenom pohybujte čo najpomalšie a rovnomernými pohybmi, aby nemohlo začať kmitať.

⚠ **Nepreťažujte prístroj nad povolené maximálne zataženie. Pri pretrhnutí preťažených konštrukčných dielov môže dôjsť k zraneniu padajúcim bremenom.** Vždy sa v zásade uistite, že hmotnosť bremena je pod prípustným zatažením prístroja.

⚠ **Strata stability: Nikdy nepoužívajte prístroj na sklonoch alebo svahoch.** V opačnom prípade sa bremeno môže vymknúť spod kontroly a ohroziť ľudí.

## Správanie v prípade núdze

Poskytnite úrazu zodpovedajúcu potrebnú prvú pomoc a privolajte čo možno najrýchlejšie kvalifikovanú lekársku pomoc. Chráňte zraneného pred ďalšími úrazmi a upokojte ho. Ak požadujete pomoc, uveďte tieto údaje:

1. Miesto nehody,
2. Druh nehody,
3. Počet zranených,
4. Druh zranenia

## Symbols

	Varovanie! / Pozor
	VAROVANIE - Na zníženie rizika zranenia si prečítajte prevádzkový návod.
	Používajte ochranné rukavice!
	Noste bezpečnostnú obuv s oceľovou výstužou.
	Varovanie pred nebezpečenstvom zakopnutia.
	Nestavajte sa na prístroj a nepokúšajte sa s ním jazdiť.
	Chrániť pred vlhkosťou. Nevystavujte stroj dažďu.
	Chrániť pred vlhkosťou. Nevystavujte stroj dažďu.
	Obal musí smerovať hore
	Odpad zlikvidujte odborne, nepoškodzujte životné prostredie.
	Interseroh-Recycling
	Obalový materiál z lepenky je možné odovzdať v recyklačných zberniciach, ktoré sú na to určené.
	Maximálna záťaž
	Neumiestňujte pod výložník.

	Hmotnosť
	Prístroj pracuje iba na suchých miestach.
	Zákaz fajčenia a otvoreného ohňa.
	Zákaz fajčenia a otvoreného ohňa.
	Okolostojace osoby držte v bezpečnej vzdialenosti od stroja (min. 5 m).
	Varovanie pred zranením rúk/pomliaždeninami.
	CE symbol

## Údržba

Nevykonávajte na prístroji žiadne zmeny. Zmeny sú považované za nezhodné s určením a môžu spôsobiť vážne zranenia a poškodenia.

Opravy a práce, nepopísané v tomto návode, smie vykonať len kvalifikovaný autorizovaný personál.

Používať len originálne príslušenstvo a originálne náhradné diely.

Len pravidelne udržiavaný a ošetrovaný prístroj môže byť spoľahlivou pomôckou. Nedostatočná údržba a starostlivosť môže viesť k nepredvídaným nehodám a úrazom.

Nečistite prístrojové zariadenie a jeho komponenty riedidlami, horľavými alebo toxickými kvapalinami. Všetky pohyblivé diely ošetríte ekologickým olejom.

V prípade potreby nájdete zoznam náhradných dielov na internetovej stránke [www.guede.com](http://www.guede.com).

## Likvidácia

Chybné alebo likvidované prístroje musia byť odovzdané do príslušných zberníc.

Starý olej zlikvidujte ekologicky.

Obal: Na ochranu pred poškodením pri preprave sa váš prístroj nachádza v obale. Obaly sú suroviny, a preto sú opätovne použiteľné alebo môžu byť odovzdané na recykláciu. Pozorne si prečítajte návod na použitie a dodržujte tam uvedené upozornenia. Na základe tohto návodu na použitie sa oboznámte s prístrojom, správnym používaním a bezpečnostnými upozorneniami. Ušchovajte si návod na bezpečnom mieste pre neskoršie použitie.

## Záruka

Záručná lehota je 12 mesiacov pri priemyselnom použití, 24 mesiacov pre spotrebiteľa a začína dňom nákupu prístroja.

Záruka sa vzťahuje výhradne na nedostatky spôsobené chybou materiálu alebo výrobnou chybou. Pri reklamácii v záručnej lehote je potrebné priložiť originálny doklad o kúpe s dátumom predaja.

Do záruky nespadá neodborné použitie, ako napr. preťaženie prístroja, použitie násilia, poškodenie cudzím zásahom alebo cudzími predmetmi. Nedodržanie návodu na použitie a montáž a normálne opotrebenie tiež nespadá do záruky.

### Dôležité informácie pre zákazníka

Upozorňujeme, že vrátenie počas záručnej lehoty alebo i po záručnej lehote je potrebné zásadne vykonať v originálnom obale. Týmto opatrením sa účinne zabráni zbytočnému poškodeniu pri doprave a často spornému vybaveniu. Prístroj je optimálne chránený len v originálnom obale, a tým je zaistené plynulé spracovanie.

## Servisné práce

Máte technické otázky? Reklamáciu? Potrebujete náhradné diely alebo návod na obsluhu? Na našej domovskej stránke [www.guede.com](http://www.guede.com) vám v oddiele Servis pomôžeme rýchlo a nebyrokraticky. Pomôžte nám, prosím, aby sme mohli pomôcť vám. Aby bolo možné váš prístroj v prípade reklamácie identifikovať, potrebujeme sériové číslo, objednávacie číslo a rok výroby. Všetky tieto údaje nájdete na typovom štítku.

Tel.: +49 (0) 79 04 / 700-360

Fax: +49 (0) 79 04 / 700-51999

E-Mail: [support@ts.guede.com](mailto:support@ts.guede.com)

## Dane techniczne

Żuraw warsztatowy	1000.1 KG	2000.1 KG
Nr artykułu	24363	24364
Maks. wysokość podnoszenia	2160 mm	2180 mm
Maks. podnoszony ciężar	1000 kg	1000 kg
Wyciąg	868   958   1048   1138 mm	1018   1183   1348   1513 mm
Wymiary dł. x szer. x wys.	1615 x 875 x 2.380 mm	1850 x 1125 x 2630 mm
Wymiary w stanie złożonym dł. x szer. x wys.	700 x 600 x 1450 mm	650 x 790 x 1700 mm
Masa netto/brutto	66 kg / 70 kg	95 kg/ 100,5 kg



Urządzenie należy zacząć używać po wcześniejszym uważnym przeczytaniu i zrozumieniu instrukcji eksploatacji.

Należy zaznajomić się z elementami obsługi i prawidłową eksploatacją urządzenia. Należy przestrzegać wszystkich wskazówek dotyczących bezpieczeństwa zawartych w instrukcji. Zachowywać się w sposób odpowiedzialny wobec innych osób.

Operator jest odpowiedzialny za wypadki lub zagrożenia wobec osób trzecich.

Urządzenie może być używane wyłącznie przez osoby, które ukończyły 16. rok życia. Wyjątkiem jest stosowanie urządzenia pod nadzorem instruktora w procesie nauki w celu uzyskania pełnego przygotowania do zawodu.

W razie wątpliwości co do podłączenia i obsługi urządzenia należy skontaktować się z działem obsługi klienta.

**⚠️ OSTRZEŻENIE** Prosimy o dokładne zapoznanie się z instrukcją obsługi i zawartymi w niej wskazówkami.

Należy starannie przechowywać wszystkie przepisy i wskazówki bezpieczeństwa dla dalszego zastosowania.

## Warunki użytkowania

Podnośnika nie wolno używać do podnoszenia ludzi.

Nie obciążać urządzenia powyżej maksymalnego dopuszczalnego obciążenia podanego w danych technicznych.

Produkt można użytkować wyłącznie zgodnie z jego normalnym przeznaczeniem. Za szkody powstałe w wyniku nieprzestrzegania postanowień wynikających z ogólnie obowiązujących przepisów, a także postanowień wynikających z niniejszej instrukcji, producent nie

odpowiada.

Przed rozpoczęciem pracy należy upewnić się, że wszystkie połączenia śrubowe są dobrze dociągnięte.

Proces podnoszenia należy zawsze rozpoczynać w niższej pozycji, na jaką pozwala obrabiany przedmiot.

Pamiętać o stabilnej pozycji urządzenia.

Zapobiegać kołysaniu się ładunku, ponieważ może to prowadzić do niestabilnej pozycji urządzenia.

Urządzenie to nadaje się do stosowania wyłącznie na twardym, płaskim i gładkim podłożu o nośności wystarczającej do uniesienia ładunku.

Używać wyłącznie dostarczone przedłużki i mocować je w sposób opisany w niniejszej instrukcji.

Przed uruchomieniem urządzenia należy sprawdzić, czy przedłużki są bezpiecznie zamocowane.

Z urządzenia nie mogą korzystać osoby, które ze względu na zdolności fizyczne, sensoryczne lub umysłowe nie są w stanie obsługiwać urządzenia, albo którym brakuje odpowiedniej wiedzy i doświadczenia.

Jeśli urządzenie wykazuje widoczne uszkodzenia, nie wolno go uruchamiać.

Naprawy tego urządzenia mogą być wykonywane wyłącznie przez wykwalifikowanego elektryka.

Nieprawidłowe naprawy mogą spowodować poważne zagrożenia.

Aby zapobiegać obrażeniom i szkodom należy bezwzględnie przestrzegać wszystkich wskazówek bezpieczeństwa.

Nie używać żurawia warsztatowego w następujących warunkach:

- w utrudnionych warunkach (np. bardzo zimny lub gorący klimat, pod wpływem silnego promieniowania magnetycznego) i w podobnych sytuacjach
- w powiązaniu z materiałami wybuchowymi, minami itd. oraz w podobnych sytuacjach

- zasilanie z sieci elektrycznych, których tolerancje napięcia, częstotliwości itd. różnią się od tolerancji zasilania z sieci publicznej
- do podnoszenia ładunków, które zawierają m.in. następujące materiały: przetopiony metal, kwas, materiał radioaktywny lub materiały sypkie, które nie są ze sobą połączone na stałe i w podobnych sytuacjach
- w kontakcie z żywnością i w podobnych sytuacjach
- na statkach i w podobnych sytuacjach

### Balanser

Balanser do żurawi warsztatowych służy do podnoszenia ładunków o masie do 400 kg w połączeniu z żurawiem warsztatowym.

#### 1000.1 KG, 2000.1 KG, Balanser:

Zwracamy uwagę, że nasze urządzenia nie są skonstruowane do celów działalności gospodarczej, rzemieślniczej lub przemysłowej. W przypadku użycia urządzenia do celów gospodarczych, rzemieślniczych lub przemysłowych, albo podobnych czynności nie możemy udzielić żadnej gwarancji.

## Instrukcje bezpieczeństwa dla żurawi warsztatowych

⚠ Urządzenia nie wolno używać, jeśli jest uszkodzone lub elementy zabezpieczające są wadliwe. Zużyte i uszkodzone części należy wymienić.

⚠ Podczas pracy z żurawiem warsztatowym należy zawsze nosić kask ochronny, buty ochronne ze stalowymi noskami i rękawice ochronne!

⚠ Poinstruować osoby postronne, aby zachowały minimalną bezpieczną odległość wynoszącą 3m!

⚠ Nigdy nie stać pod zawieszonym ładunkiem!

⚠ Należy upewnić się, że obszar roboczy jest równy i pozbawiony pochyłości. Przed rozpoczęciem pracy zabezpieczyć żuraw warsztatowy przed odcotzeniem!

⚠ Powoli i w kontrolowany sposób opuszczać ładunek! Uważać, aby w obszarze zagrożenia nie przebywały żadne osoby. (Minimalny odstęp 3m)!

⚠ Solidnie zabezpieczyć ładunek za pomocą pasów nośnych dopuszczonych do maksymalnego obciążenia. Zwrócić uwagę na obracanie się i środek ciężkości ładunku.

### Przed uruchomieniem:

Przed każdym użyciem żurawia warsztatowego należy sprawdzić jego prawidłowe działanie, skontrolować w szczególności pod kątem wycieków oleju hydraulicznego, sprawdzić prawidłowe dokręcenie wszystkich śrub i zaworów. Należy dokładnie wyczyścić olej, który

wyciekł. Zlecić utylizację oleju hydraulicznego zgodnie z przepisami ochrony środowiska. Utylizacja powinna zostać przeprowadzona przez wykwalifikowany warsztat naprawczy lub należy skontaktować się z najbliższym punktem zbiórki substancji szkodliwych.

Stanowisko pracy powinno być czyste i wysprzątane. Nieuporządkowane stanowiska robocze i stoły warsztatowe zwiększają zagrożenie wypadkami i obrażeniami.

Podczas użytkowania urządzenia zwrócić uwagę na to, aby dzieci i inne osoby postronne znajdowały się w bezpiecznej odległości.

Odwrócenie uwagi może spowodować utratę kontroli nad narzędziem.

Należy unikać nienormalnej, wymuszonej pozycji ciała. Utrzymywać stabilną pozycję i zawsze starać się zachować równowagę.

Urządzenie może być obsługiwane tylko na płaskiej i gładkiej powierzchni.

⚠ Nigdy nie obciążać żurawia warsztatowego powyżej podanego maksymalnego udźwignięcia.

Przed podniesieniem obciążenia sprawdzić, czy śruba spustu jest szczelnie zamknięta.

⚠ Gdy zastosowana siła przekracza 400 N, należy obsługiwać urządzenie z pomocą drugiej osoby.

Podczas wszystkich ruchów należy obserwować żuraw i ładunek, aby w przypadku błędu móc zareagować w stosownym czasie.

### ⚠ Ryzyko obrażeń

Zabrania się przebywania pod podniesionym ładunkiem.

Wszelkie naprawy urządzenia należy zlecać tylko wykwalifikowanym fachowcom. Stosować wyłącznie oryginalne części zamienne. W ten sposób można zapewnić bezpieczną pracę urządzenia.

Należy zwracać uwagę na to, aby tablice informacyjne pozostały w oryginalnym i dobrym stanie.

Nie używane narzędzia należy przechowywać w suchym miejscu, znajdującym się możliwie najwyżej poza zasięgiem dzieci albo zabezpieczyć je przed dostępem.

Ładunek musi być wyważony.

## Zagrożenia resztkowe

Nawet przy prawidłowym stosowaniu i zachowaniu przepisów bezpieczeństwa może powstać ryzyko resztkowe.

**⚠ Podczas opuszczania ładunku przeguby urządzenia mogą spowodować obrażenia przez zmiżdżenie palców. Unikać kontaktu z urządzeniem w obszarze przegubów i nosić rękawice ochronne.**

**⚠ Podczas transportu podniesionych ładunków mogą one zacząć się kołysać i zranić użytkownika. Ładunek należy przemieszczać jak najwolniej i równomiernymi ruchami, tak aby nie zaczął się kołysać.**

**⚠ Nie przeciążać urządzenia powyżej maksymalnego dopuszczalnego obciążenia. Pęknięcie przeciążonych elementów może prowadzić do obrażeń spowodowanych spadnięciem ładunku. Zawsze należy upewnić się, że ciężar ładunku jest mniejszy od dopuszczalnego obciążenia urządzenia.**

**⚠ Utrata stabilności: Nigdy nie używać urządzenia na zboczach lub pochyłym terenie. W przeciwnym razie ładunek może wymknąć się spod kontroli i stanowić zagrożenie dla osób.**

## Postępowanie w nagłym przypadku

W przypadku obrażeń udzielić pierwszej pomocy w niezbędnym zakresie i wezwać możliwie najszybciej pomoc lekarską. Zabezpieczyć uszkodzowanego przed ewentualnymi dalszymi obrażeniami i pozostawić go w spokoju. W przypadku wezwania pomocy należy podać następujące informacje:

1. Miejsce, w którym wydarzył się wypadek,
2. Rodzaj wypadku,
3. Liczba poszkodowanych w wypadku,
4. Rodzaj obrażeń

## Symbole



Ostrzeżenie! / Uwaga



**OSTRZEŻENIE** - W celu ograniczenia ryzyka odniesienia obrażeń należy zapoznać się z instrukcją obsługi.



Nosić rękawice ochronne!



Nosić obuwie ochronne z metalowymi noskami.



Ostrzeżenie przed niebezpieczeństwem potknięcia.



Nie stawać na urządzeniu lub nie próbować nim jeździć.



Chronić przed wilgocią.  
Chronić maszynę przed deszczem.



Chronić przed wilgocią.  
Chronić maszynę przed deszczem.



Orientacja paczki u góry



nie usuwać odpadów do środowiska naturalnego, lecz we właściwy sposób.



Recykling Interseroh



Materiał opakowania można przekazać do specjalnych punktów zbiórki w celu recyklingu.



maksymalne dzienne obciążenie



Nie umieszczać pod wysięgnikiem.



Ciężar



Urządzenie może być eksploatowane tylko w suchych miejscach.



Palenie papierosów i używanie otwartego ognia zabronione.



Osoby przebywające w pobliżu maszyny powinny zachować bezpieczny od niej odstęp (przynajmniej 5 m).



Ostrzeżenie przed obrażeniami dłoni / zmiżdżeniami.



Znak zgodności CE

## Konserwacja

Nie przeprowadzać żadnych modyfikacji przy urządzeniu. Modyfikacje są uznawane za niezgodne z przeznaczeniem i mogą prowadzić do obrażeń i uszkodzeń.

Naprawy i prace, których nie opisano w niniejszej instrukcji obsługi, mogą być przeprowadzane wyłącznie przez wykwalifikowany personel.

Używać tylko oryginalnych akcesoriów i oryginalnych części zamiennych.

Tylko regularnie konserwowane i dobrze utrzymane urządzenie może stanowić przydatne narzędzie. Nieprawidłowa konserwacja i pielęgnacja mogą prowadzić do nieprzewidywalnych wypadków i obrażeń.

Nie czyścić maszyny ani jej komponentów rozpuszczalnikiem ani łatwopalnymi lub toksycznymi cieczami. Do czyszczenia używać jedynie wilgotnej szmatki.

Wszystkie ruchome części smarować olejem przyjaznym dla środowiska.

W razie potrzeby nasze części zamienne można znaleźć w Internecie na stronie [www.guede.com](http://www.guede.com).

## Utylizacja

Uszkodzone i/lub przeznaczone do utylizacji urządzenia należy przekazać do specjalnych punktów zbiórki w celu recyklingu.

Oleje odpadowe należy utylizować w sposób nieszkodliwy dla środowiska naturalnego.

Opakowanie: Urządzenie znajduje się w opakowaniu w celu ochrony przed uszkodzeniem podczas transportu. Opakowanie jest surowcem i dlatego nadaje się do ponownego użycia lub może być oddane do recyklingu. Proszę dokładnie przeczytać instrukcję użytkowania i postępować zgodnie z jej wskazówkami. W oparciu o niniejszą instrukcję obsługi należy zapoznać się z urządzeniem, jego prawidłowym użytkowaniem i instrukcjami bezpieczeństwa. Instrukcje te należy przechowywać w bezpiecznym miejscu w celu przyszłego użycia.

## Gwarancja

Okres gwarancji wynosi 12 miesięcy w przypadku stosowania w ramach działalności gospodarczej, 24 miesiące dla użytkowników indywidualnych i rozpoczyna się on w momencie zakupu urządzenia.

Gwarancja dotyczy wyłącznie wad materiałowych i błędów zaistniałych w procesie produkcji. W przypadku wytoczenia powództwa z powodu wady towaru należy zgodnie z warunkami gwarancji przedstawić dowód zakupu z datą sprzedaży.

Gwarancja nie obejmuje niewłaściwego zastosowania lub zdarzeń losowych, np.: przeciążenia urządzenia, zastosowania z użyciem siły zewnętrznej, uszkodzeń na skutek działania czynników zewnętrznych lub przez ciała obce. Z gwarancji wyłączone jest również stwierdzony brak przestrzegania instrukcji obsługi i zwykłe zużycie części.

### Ważne informacje dla klientów

Prosimy zwrócić uwagę na to, że przesyłka zwrotna w trakcie okresu obowiązywania gwarancji i także po jej upływie powinna z zasady następować w oryginalnym opakowaniu. W ten sposób będzie można uniknąć szkód transportowych i obejść częstotliwość kontrowersyjne regulacje prawne. Urządzenie jest chronione w sposób optymalny tylko w oryginalnym kartonie, zapewnia to sprawne rozpatrzenie reklamacji.

## Serwis

Czy mają Państwo pytania natury technicznej? Może chodzi o reklamację? Czy potrzebują Państwo części zamiennych lub instrukcji obsługi? Na głównej stronie firmy Güde GmbH & Co. KG ([www.guede.com](http://www.guede.com)) w dziale Serwis udzielimy Państwu pomocy szybko i bez zbędnej biurokracji. Prosimy o wsparcie, byśmy mogli udzielić pomocy Państwu. Aby w przypadku reklamacji można było dokładnie zidentyfikować Państwa urządzenie, prosimy o podanie numeru seryjnego oraz numeru artykułu i roku budowy. Wszystkie te dane znajdują się na tabliczce identyfikacyjnej.

Tel.: +49 (0) 79 04 / 700-360

Fax: +49 (0) 79 04 / 700-51999

E-Mail: [support@ts.guede.com](mailto:support@ts.guede.com)

## Műszaki adatok

Műhelydaru	1000.1 KG	2000.1 KG
Megrend.szám	24363	24364
max. emelési magasság	2160 mm	2180 mm
Max. teherbírás	1000 kg	1000 kg
Lengőkartdat	868   958   1048   1138 mm	1018   1183   1348   1513 mm
Méret (ho x szé x ma)	1615 x 875 x 2.380 mm	1850 x 1125 x 2630 mm
Méreték összecsuksva ho x szé x ma	700 x 600 x 1450 mm	650 x 790 x 1700 mm
Tömeg nettó/bruttó	66 kg / 70 kg	95 kg/ 100,5 kg



Csak azután használja a berendezést, miután figyelmesen elolvasta és megértette a kezelési útmutatót.

Ismerkedjen meg az irányító elemekkel és a berendezés szabályszerű használatával! Tartsa be a biztonsági utasításokat. Viselkedjen figyelmesen harmadik személlyel szemben.

A kezelő személy felelős a balesetekért és a harmadik személy biztonságáért.

A géppel kizárólag 16 éven felüli személyek dolgozhatnak. Kivételt képez a fiatalokúak foglalkoztatása szakképzés alatt az oktató felügyelete mellett szakképzettség elsajátítása érdekében.

Az esetben, ha a gép bekapcsolásával és kezelésével kapcsolatban kételyei támadnak, forduljon a szervizszolgálatához.



**VIGYÁZAT** Olvassa el az összes biztonsági utasítást és rendelkezést.

**Kérjük a későbbi használatra gondosan őrizze meg ezeket az előírásokat.**

## Rendeltetészerű használat

A kocsiemelőt tilos személyek felemelésére használni.

A készüléket ne terhelje a műszaki adatokban megadott maximálisan megengedett terhelésen túl.

A készüléket kizárólag az alábbiakban leírtaknak megfelelően szabad használni. Ebben az utasításban foglalt általánosan érvényes előírások mellőzése következtében beállt károkért a gyártó nem felelős

Munkakezdés előtt meg kell győződni róla, hogy minden csavarkötés meg van-e húzva.

Az emelési műveletet mindig a munkadarab által megengedett legalsó helyzetben kezdje.

Ügyeljen a készülék stabil állására.

Akadályozza meg a teher kilengéseit, mivel ez a készülék instabil állásához vezethet.

A készülék kizárólag a teherhez megfelelő teherbírású, stabil, egyenes és sík talajon történő használatra szolgál.

Csak a mellékelt hosszabbításokat használja, és azokat az útmutatóban leírt módon rögzítse.

A készülék üzeme előtt ellenőrizze a hosszabbítások stabil rögzítését.

Nem használhatják a készüléket olyan személyek, akik fizikai, érzékszervi vagy mentális képességeik miatt, illetve tapasztalatlanságuk vagy ismerethiányuk miatt nem képesek a készülék kezelésére.

Ha a készüléken látható sérülések vannak, akkor ne helyezze üzembe.

A készüléken javítási munkálatokat csak villamosági szakember végezhet. A szakszerűtlen javítások következtében jelentős veszélyek keletkezhetnek.

A sérülések és károk megelőzése érdekében feltétlenül tartsa szem előtt az összes biztonsági utasítást.

A műhelydarut az alábbi körülmények között ne használja:

- nehéz körülmények között (pl. nagyon hideg vagy meleg éghajlaton, erős mágneses sugárzás hatása alatt) és hasonló helyzetben
- robbanásveszélyes anyagokkal, aknákkal stb. kapcsolatban és hasonló helyzetben
- olyan villamos hálózati ellátás mellett, ahol a feszültség, frekvencia stb. túrései eltérnek a közhasználatú hálózatétól
- olyan terhek emelésére, amelyek többek között az alábbi anyagokat tartalmazzák: olvadt fém, savak, radioaktív anyag, ömlesztett áruk, amelyek nem tapadnak össze és hasonló helyzetben

- élelmiszerekkel kapcsolatban és hasonló helyzetben
- hajókon és hasonló helyzetben

### Súlykiegyenlítő

A műhelydarukhoz való súlykiegyenlítő maximálisan 400 kg teher emelésére szolgál műhelydaruval történő használat esetén.

#### 1000.1 KG, 2000.1 KG, Súlykiegyenlítő:

Figyelmeztetjük, hogy a berendezés nem vállalkozói, kisipararas vagy ipari felhasználásra készült. Amennyiben a berendezés vállalkozói, kisipararas vagy ipari, esetleg más hasonló jellegű felhasználására kerül sor, a rá nyújtott jótállás érvényét veszíti.

## Biztonsági utasítások műhelydarukhoz

⚠ Tilos a berendezés használata az esetben, ha hibás, vagy a biztonsági berendezés meg van károsodva. A kopott és hibás alkatrészeket haladéktalanul cserélje ki.

⚠ A műhelydaruval történő munkavégzés során mindig viseljen védősisakot, acélbetétes munkavédelmi lábbelit, valamint munkavédelmi kesztyűt!

⚠ A közelben levő személyek figyelmét hívja fel legalább 3 méteres védőtávolság betartására!

⚠ Soha ne tartózkodjon a felemelt teher alatt!

⚠ Ügyeljen rá, hogy a munkaterület sík, ne pedig lejtős legyen. Munkakezdés előtt rögzítse a műhelydarut elgurulás ellen!

⚠ A terhet lassan és ellenőrzött módon engedje le! Ügyeljen arra, hogy ne tartózkodjon senki a veszélyes területen. (Legkisebb távolság 3 m!)

⚠ A terhet megbízható módon, a maximális terheléshez megengedett hevederekkel rögzítse. Ügyeljen a teher forgás- és súlypontjára.

### Üzembe helyezés előtt:

A műhelydaru minden használata előtt ellenőrizze annak működőképességét, ellenőrizze különösen a kifolyó hidraulikaolajat, minden csavar és szelep stabilan meghúzott állapotát. A kifolyt olajat alaposan fel kell takarítani. A hidraulikaolajat környezetbarát módon semmisítse meg. A megsemmisítésről javítóműhelyen keresztül gondoskodjon, vagy forduljon a legközelebbi károsanyag-gyűjtő állomáshoz.

Munkaterületét tartsa tisztán és rendben. A rendetlen munkahelyek és munkapadok növelik a balesetek és sérülések veszélyét.

Tartsa távol a gyerekeket és az idegen személyeket a munkahelytől, ha az elektromos kéziszerszámot

használja.

Ha elvonják a figyelmét, elvesztheti az uralmát a berendezés felett.

Ügyeljen a helyes testtartás megőrzésére. Álljon stabilan és őrizze meg az egyensúlyát.

A készüléket alapvetően csak sík és egyenes felületen szabad üzemeltetni.

⚠ Soha ne terhelje a műhelydarut a megadott emelési terhelés felett.

A súly felemelése előtt ellenőrizze le, hogy az ürítőcsavar megfelelően a helyére van csavarva.

⚠ Ha 400 N-nál magasabb erő kifejtésre van szükség, akkor csak segítő személyvel kezelje a készüléket.

A műhelydaru és a teher minden mozgása során legyen figyelemmel, hogy meghibásodás esetén időben reagálni tudjon.

### ⚠ Sérülésveszély

A felemelt súly alatt szigorúan tilos a tartózkodás.

A gép javítását minden esetben bízva szakképzett személyzetre, minden esetben eredeti pótalkatrészeket használjon. Ez biztosítja a készülék további biztonságos használatát.

Figyeljen arra, hogy a figyelemfelkeltő táblák eredeti és jó állapotban maradjanak.

A használaton kívüli szerszámokat száraz, lehetőleg magasan fekvő, gyermekek által nem elérhető helyen, vagy hozzá nem férhető módon kell tárolni.

A terhelés kiegyensúlyozást igényel.

## Fennmaradó veszélyek

Az összes biztonsági előírás betartása és helyes alkalmazása esetén is fennállnak bizonyos maradványkockázatok.

⚠ **A teher leengedése során a készülék csuklójánál az ujjak zúzódása miatt sérülések következhetnek be. Kerülje a készülékkel való érintkezést a csukló környezetében, és viseljen munkavédelmi kesztyűt.**

⚠ **A felemelt teher a szállítása során kilenghet és a használaton sérülést okozhat.** A terhet lehetőleg lassan és egyenletes mozdulatokkal mozgassa, hogy ne tudjon kilengeni.

⚠ **A készüléket ne terhelje a megengedett terhelésen túl. A túlterhelt szerkezeti elemek törésével az általuk megtámasztott terhek sérüléseket okozhatnak.** Alapvetően ne tévessze szem elől, hogy a teher súlya mindig a készülék megengedett terhelése alatt legyen.

**⚠ A stabilitás elvesztése: A készüléket soha ne használja lejtőkön vagy emelkedőkön.** A teher ilyen esetben ellenőrizetlenné válhat és személyeket veszélyeztethet.

## Viselkedés kényszerhelyzetben

Igyekezzen a balesetnek megfelelően elsősegélyt nyújtani, s minél hamarabb biztosítson be orvosi segítséget. A sebesültet nyugtassa meg, s védje további balesettől. Ha segítségére van szüksége, tüntesse fel az alábbi adatokat:

1. A baleset színhelye,
2. A baleset típusa,
3. A sebesültek száma,
4. A sebesülések típusa

## Szimbólumok

	Vigyázat! / Figyelem
	VIGYÁZAT - A személyi sérülések kockázatának csökkentése érdekében olvassa el a felhasználói útmutatót.
	Hordjon védőkesztyűt!
	Viseljen acél merevítővel ellátott munkapót.
	Figyelmeztetés felbukás veszélyére.
	Ne álljon fel a gépre, és ne közlekedjen vele.
	Nedvességtől óvni kell. A gépet nem szabad esőnek kitenni.
	Nedvességtől óvni kell. A gépet nem szabad esőnek kitenni.
	A csomagolást felállított helyzetben tartsa
	a hulladékot ne a környezetbe, hanem szakszerűen távolítsa el.
	Interseroh újrahasznosítás
	A karton csomagolóanyagokat az e célra szolgáló újrahasznosító helyeken lehet leadni.

	maximális teherbírás
	Ne álljon a gép alá.
	Súly
	A készüléket csak száraz helyen helyezze üzembe.
	Tilos a dohányzás és nyílt láng használata
	
	Tartsa be a géptől a biztonságos távolságot! (min. 5m).
	Figyelmeztetés kézsérülés / felületi horzsolások veszélyére.
	CE jelzet

## Karbantartás

Ne hajtson végre módosítást a készüléken. Mindennemű változtatás nem rendeltetészerű használatnak minősül, továbbá sérülésekhez és károsodáshoz vezethet.

Javításokat és azokat a munkákat, melyeket a használati utasítás nem tartalmaz, kizárólag illetékes szakemberek végezhetnek

Szállítás és tárolás

Kizárólag rendszeresen karbantartott és kezelt gép lehet megbízható segédeszköz. Elégtelen karbantartás és kezelés előre nem látható balesetekhez és sérülésekhez vezethet.

Ne tisztítsa a gépet és annak tartozékait oldószerekkel, gyúlékony vagy mérgező anyagokkal, csak egy megnedvesített rongyot használjon, miután ellenőrizte hogy a gép áramtalanítva van.

A gép mozgó részeit kenje be olyan olajjal, mely nincs káros hatással a környezetre!

Szükség esetén nézze meg a pótalkatrész listát a [www.guede.com](http://www.guede.com) honlapon

## Ártalmatlanítás

Hibás és/vagy tönkrement eszközök át kell adni az illetékes hulladékgyűjtő telepre.

A fáradt olajat környezetbarát módon semmisítse meg.

Csomagolás: Az Ön készüléke a szállítási sérülések elleni védelem érdekében csomagolásban található. A csomagolóanyagok nyersanyagok, így újrahasznosíthatók, illetve visszavezethetők a nyersanyag-körforgásba. Kérjük, figyelmesen tanulmányozza át a használati útmutatót, és tartsa be a benne szereplő utasításokat. A használati útmutató alapján ismerje meg a készüléket, annak helyes használatát, valamint a biztonsági utasításokat. Őrizze meg az utasításokat a későbbi felhasználás céljából.

## Jótállás

Jótállás időtartama 12 hónap ipari használat esetén, fogyasztó esetén 24 hónap, jótállás a készülék megvétele napján kezdődik.

A jótállás kizárólag az anyagi, vagy gyártási hibákból eredő elégtelenségekre vonatkozik. Reklamáció esetén fel kell mutatni az eredeti, a vásárláskor kapott, s a vásárlás dátumával ellátott iratot.

A jótállás nem vonatkozik a géppel való szaktalan használat következtében bekövetkező hibákra, pl. a gép túlterhelése, erőszakos használata, vagy idegen tárgyakal való megrongálódása. A használati utasítás mellőzése következményeire, szerelési és szokásos, normális elhasználódásra sem vonatkozik a jótállás.

### Fontos információk az ügyfél részére

Felhívjuk a felhasználó figyelmét, hogy mind a jótállási időben, mind annak lejártát követően visszaadásra kizárólag az eredeti csomagolásban kerülhet sor. Ezzel hatékonyan megelőzhető a berendezés szállítás közbeni megsérülése, illetve a vitás reklamációs esetek. A készüléket az eredeti csomagolása optimálisan óvja, és így biztosított a reklamációs igény mielőbbi feldolgozása.

## Szerviz-ellenőrzés

Vannak kérdései? Reklamáció? Szüksége van pótalkatrészekre, vagy használati utasításra? Honlapunkon a [www.guede.com](http://www.guede.com) címen szerviz terén gyorsan, bürokráciát kizárva segítségére leszünk. Kérem, segítsen, hogy segíthessünk. Hogy gépét reklamáció esetén identifíkálassuk, szükségünk van a gyártási számra, a szortiment tételszámára és a gyártási évre. Ezek az adatok fel vannak tüntetve a típus címkén.

Tel.: +49 (0) 79 04 / 700-360

Fax: +49 (0) 79 04 / 700-51999

E-Mail: [support@ts.guede.com](mailto:support@ts.guede.com)

### **Original – EG-Konformitätserklärung**

Hiermit erklären wir, dass die nachfolgend bezeichneten Geräte aufgrund ihrer Konzipierung und Bauart sowie in den von uns in Verkehr gebrachten Ausführungen den einschlägigen, grundlegenden Sicherheits- und Gesundheitsanforderungen der EG-Richtlinien entsprechen. Bei einer nicht mit uns abgestimmten Änderung der Geräte verliert diese Erklärung Ihre Gültigkeit.

### **Translation of the EC-Declaration of Conformity**

We, hereby declare the conception and construction of the below mentioned appliances correspond - at the type of construction being launched - to appropriate basic safety and hygienic requirements of EC Directives.

In case of any change to the appliance not discussed with us the Declaration expires.

### **Traduction de la déclaration de conformité CE**

Nous déclarons par la présente, que les appareils indiqués ci-dessous répondent, du point de vue de leur conception, construction et réalisation ainsi que leur mise sur le marché, aux exigences fondamentales en matière de santé et d'hygiène des directives CE. Toute modification de l'appareil non autorisée entraîne la perte de validité de la présente déclaration.

### **Traduzione della dichiarazione di conformità CE**

Dichiariamo con il presente noi, che la concezione e costruzione degli apparecchi elencati, nelle realizzazioni che stiamo introducendo alla vendita, sono conforme ai requisiti principali delle direttive CE sulla sicurezza ed igiene.

Nel caso della modifica dell'apparecchio da noi non autorizzata, la presente dichiarazione perde la propria validità.

### **Vertaling van de EG-Conformiteitverklaring**

Hiermede verklaren wij, dat de genoemde machine, op grond van zijn ontwerp en bouwwijze, evenals de door ons in omloop gebrachte uitvoeringen, aan de desbetreffende fundamentele veiligheids- en gezondheidsverordeningen van de EG-richtlijnen voldoen.

Bij een niet met ons overeengekomen wijziging aan het apparaat verliest deze verklaring haar geldigheid.

### **Preklad prohlášení o shodě EU**

Tímto prohlašujeme my, že koncepce a konstrukce uvedených přístrojů v provedeních, která uvádíme do oběhu, odpovídá příslušným základním požadavkům směrnice EU na bezpečnost a hygienu.

V případě změny přístroje, která s námi nebyla konzultována, ztrácí toho prohlášení svou platnost.

### **Preklad vyhlásenie o zhode EÚ**

Týmto vyhlasujeme my, že koncepcia a konštrukcia uvedených prístrojov vo vyhotoveniach, ktoré uvádzame do obehu, zodpovedá príslušným základným požiadavkám smernice EÚ na bezpečnosť a hygienu.

V prípade zmeny prístroja, ktorá s nami nebola konzultovaná, stráca toho vyhlásenie svoju platnosť.

### **Fordításá azonossági nyilatkozatát EU**

Ezzel kijelentjük mi, a hogy a lentiekben megjelölt gépipari termék, koncepciója és tervezése, az általunk forgalomba kerülő kivitelezésben, megfelel az EU illetékes biztonsági és higiéniai szabályzatok alapkövetelményeinek.

A gépen, a velünk való konzultáció nélküli végzett változások esetén, a jelen nyilatkozat érvényességét veszti.

### **Prevod izjava o ustreznosti EU**

S tem izjavljamo, da koncepcija in zgradba spodaj navedenih naprav v izvedbah, ki jih uvajamo na trg, odgovarja pristojnim osnovnim zahtevam smernic EU za varnost in higieno.

V primeru spremembe naprave, o kateri se niste posvetovali z nami, ta izjava izgubi svojo veljavnost.

### **Prevođenje u Izjava o sukladnosti EU**

Ovime izjavljujemo da koncepcija i konstrukcija navedenih strojeva u izvedbi u kojoj se isti puštaju u promet, udovoljavaju odgovarajućim osnovnim zahtjevima smjernica EU u području sigurnosti i higijene. Ova Izjava prestaje važiti u slučaju promjene opreme izvršene bez naše suglasnosti.

### **Превод на Декларация за съответствие с ЕС**

С това декларираме ние, че концепцията и конструкцията на посочените уреди в изпълнения, които пускаме в обръщение, отговарят на съответните изисквания на инструкциите на ЕС за безопасност и хигиена.

В случай на изменение на уреда, което не е било консултирано с нас, тази декларация губи своята валидност.

### **Traducere a declarație de conformitate UE**

Prin prezenta noi declarăm, că concepția și construcția utilajelor prezentate, în execuția în care sunt puse în circulație, sunt conforme cu exigențele de bază aferente directivelor UE privind securitatea și igiena. În cazul modificărilor pe utilaj care nu au fost consultate cu noi, prezenta declarație își pierde valabilitatea.

### **Prevođenje u Izjava o usklađenosti sa propisima EU**

Ovim izjavljujemo da koncepcija i konstrukcija navedenih uređaja, a u izvedbi u kojoj se isti puštaju u promet, zadovoljavaju odgovarajuće osnovne zahteve iz direktiva EU u vezi sa sigurnošću i higijenom.

Ova izjava prestaje da važi u slučaju promena na opremi izvršenih bez naše saglasnosti.

### **Tлумаченіе Декларациі згодності WE**

Niniejszym oświadczamy, my że koncepcja i konstrukcja przedstawionych poniżej urządzeń w wersji, która jest wprowadzona do obiegu, odpowiada stosownym podsta-wowym wymogom dyrektyw UE dotyczących bezpieczeństwa i higieny.

Niniejsza deklaracja przestaje obowiązywać w przypadku zmiany urządzenia, która nie została z nami skonsultowana.

### **AT uygunluk beyanı tercümesi**

Beyan ederiz ki aşağıda belirtilen piyasaya sürdüğümüz modellerin tasarım ve yapıları itibarıyla güvenli ve hijyen ile ilgili AB yönetmeliklerine uygun olduğuna beyan ederiz.

Aletlerde bize danışılmadan yapılacak bir değişiklik durumunda işbu beyanname geçerliliğini yitirir.

### **Traducción De La Declaración De Conformidad Ce Original**

Por la presente declaramos que, debido a su diseño y construcción, los dispositivos descritos a continuación, en los modelos comercializados por nuestra parte, cumplen con los requisitos fundamentales de seguridad y salud de las Directivas CE.

En caso de modificación no autorizada de los dispositivos, esta declaración perderá su validez.

**Werkstattkran** | Workshop crane | Grue d'atelier | Gru mobile da officina | Grúa de taller | Werkplaatskraan | Dielenský jeráb | Dielenský žeriav | Żuraw warszawotowy | Műhelydaru

24363

Werkstattkran 1000.1 KG

#### **Einschlägige EG-Richtlinien**

Appropriate EU Directives | Directives CE applicables | Prohlášení o shodě EU | Vyhlásenie o zhode EÚ | Desbetreffende EG-Richtlijnen | Direttive CE applicabili | Illetékes EU előírások | Primjenjive smjernice EU | Uporabne smernice EU | Directivele UE aferente | Съответни наредби на ЕС | Primjenjive smjernice EU | Stosowne dyrektywy UE | Ilgili AB yönetmelikleri | Directivas CE pertinentes

- |  |                                       |
|--|---------------------------------------|
| <input type="checkbox"/> 2014/35 EU            | <input type="checkbox"/> 2014/30/EU   |
| <input type="checkbox"/> 1935/2004/EC          | <input type="checkbox"/> 1907/2006/EC |
| <input type="checkbox"/> 2011/65/EU&2015/863EU | <input type="checkbox"/> 2016/426/EU  |
| <input type="checkbox"/> 2016/425/EU (PPE)     | <input type="checkbox"/> 2019/1784/EU |
| <input type="checkbox"/> 2015/1188/EU          | <input type="checkbox"/> 2014/29/EU   |
| <input checked="" type="checkbox"/> 2006/42 EC | <input type="checkbox"/>              |

#### Annex IV

Notified Body Name:  
No: Address:

Type Ex. Cert.-No.:

- |   |
|---|
| <input type="checkbox"/> 97/68/EC_&2016/1628/EU |
| Emission No.:                                   |
| <input type="checkbox"/> 2000/14/EC_2005/88/EC  |

#### **Konformitätsbewertungsverfahren**

Method of compliance assessment | Méthodes d'évaluation de la conformité | Modo di valutazione della conformità | Conformiteitsbeoordelingsprocedure | Způsob posouzení shody | Spôsob posúdenia zhody | Az azonoság megítélésének a módja | Način presoje istovetnosti | Način ocenjivanja sukladnosti | Начин на обсъждане на сходство | Modul de evaluare a conformității | Način ocenjivanja usklađenosti | Uygunluk değerlendirme usulü | Metoda oceny zgodności | Procedimiento de evaluación de la conformidad

#### **Annex IV**

Wolpertshausen, 09.08.2021

#### **Steffen Linker**

**Geschäftsführer** | Managing Director | Gérant | Amministratore delegato | Bedrijfsleider | Jednatel | Konateľ | Ügyvezető igazgató | Direktor | Direktor | Управител | Administrator | Direktor | Sirket temsilcisi | Durektor | Director General  
Güde GmbH & Co. KG, Birkichstraße 6, 74549 Wolpertshausen, Germany

#### **Joachim Bürkle**

Güde GmbH & Co. KG, Birkichstraße 6, 74549 Wolpertshausen, Germany

#### **Bevollmächtigt die technischen Unterlagen zusammenzustellen.**

Authorized to compile the technical file | Autorisé à compiler la documentation technique | Autorizzato alla preparazione della documentazione tecnica | Gemachtigd voor samenstelling van de technische documenten | Zplnomocněn k sestavování technických podkladů. | Splnomocnený zostaviť technické podklady. | Műszaki dokumentáció összeállításra felhatalmazva | Pooblaščen za izdelavo spisov tehnične dokumentacije. | Ovlašten za formiranje tehničke dokumentacije. | Упълномощен за съставяне на техническата документация | Imputernicit să elaboreze documentația tehnică. | Ovlašten za formiranje tehničke dokumentacije. | Teknik evrakları hazırlamakla görevlendirilmiştir. | Upelnomocniony do zestawienia danych technicznych | Autorizado para la redacción de los documentos técnicos

#### **Angewandte harmonisierte Normen**

Harmonised standards used | Normes harmonisées applicables | Použité harmonizované normy | Použité harmonizované normy | Gebruikte harmoniserende normen | Applicate norme armonizzate | Használt harmonizált normák | Primijenjeni harmonizirani standardi | Uporabljeni usklajeni standardi | Norme armonizate folosite | Използвани хармонизирани норми | Primijenjeni harmonizirani standardi | Wykorzystane zharmonizowane normy | Kullanılan uyum normları | Normas armonizadas aplicadas  
PPP 59011B:2019

#### **Garantierter Schalleistungspegel**

Guaranteed sound power level | Niveau de puissance acoustique garanti | Livello di potenza sonora garantito | Gegarandeerd geluidsdrukniveau | Zaručená hladina akustického výkonu | Garantovaná hladina akustického výkonu | Garantált akusztikus teljesítményszint | Zajamčena ravan akustične zmogljivosti | Garantirana razina akustičke snage | Гарантирано ниво на звукова мощност | Nivelul garantat al puterii sunetului | Garantovani nivo akustične snage | Garantí edilen gürlütlü emisyonu seviyesi | Gwarantowany poziom mocy akustycznej | Nivel de potencia sonora garantizado

L<sub>WA</sub> dB (A)

#### **Gemessener Schalleistungspegel**

Measured sound power level | Niveau de puissance acoustique mesuré | Livello di potenza sonora misurato | Gemeten geluidsdrukniveau | Naměřená hladina akustického výkonu | Nameraná hladina akustického výkonu | Mért akusztikus teljesítményszint | Zajamčena ravan akustične zmogljivosti | Izmjerena razina akustičke snage | Измерено ниво на звукова мощност | Nivel măsurat al puterii sunetului | Izmereni nivo akustične snage | Ölçülen gürlütlü emisyonu seviyesi | Zmierzony poziom mocy akustycznej | Nivel de potencia sonora medido

L<sub>WA</sub> dB (A)



**Werkstattkran** | Workshop crane | Grue d'atelier | Gru mobile da officina | Grúa de taller | Werkplaatskraan | Dielenský jeráb | Dielenský žerav | Żuraw warsztatowy | Műhelydaru

24364

Werkstattkran 2000.1 KG

### Einschlägige EG-Richtlinien

Appropriate EU Directives | Directives CE applicables | Prohlášení o shodě EU | Vyhlásenie o zhode EU | Desbetreffende EG-Richtlijnen | Direttive CE applicabili | Illetékes EU előírások | Primjenjive smjernice EU | Uporabne smernice EU | Directivele UE aferente | Съответни наредби на ЕС | Primjenjive smjernice EU | Stosowne dyrektywy UE | Ilgii AB yönetmelikleri | Directivas CE pertinentes

- |  |                                       |
|--|---------------------------------------|
| <input type="checkbox"/> 2014/35 EU            | <input type="checkbox"/> 2014/30/EU   |
| <input type="checkbox"/> 1935/2004/EC          | <input type="checkbox"/> 1907/2006/EC |
| <input type="checkbox"/> 2011/65/EU&2015/863EU | <input type="checkbox"/> 2016/426/EU  |
| <input type="checkbox"/> 2016/425/EU (PPE)     | <input type="checkbox"/> 2019/1784/EU |
| <input type="checkbox"/> 2015/1188/EU          | <input type="checkbox"/> 2014/29/EU   |
| <input checked="" type="checkbox"/> 2006/42 EC | <input type="checkbox"/>              |

#### Annex IV

Notified Body Name:  
No: Address:

Type Ex. Cert.-No.:

- 97/68/EC\_&2016/1628/EU  
Emission No.:
- 2000/14/EC\_2005/88/EC

### Konformitätsbewertungsverfahren

Method of compliance assessment | Méthodes d'évaluation de la conformité | Modo di valutazione della conformità | Conformiteitsbeoordelingsprocedure | Způsob posouzení shody | Spôsob posúdenia zhody | Az azonosság megítélésének a módja | Način presoje istovetnosti | Način ocenjivanja sukladnosti | Начин на обсъждане на съответствие | Modul de evaluare a conformității | Način ocenjivanja usklađenosti | Uygunluk değerlendirme usulü | Metodada oçeny zgodnoçnosti | Procedimiento de evaluación de la conformidad

### Annex VI

Wolpertshausen, 09.08.2021

### Steffen Linkohr

**Geschäftsführer** | Managing Director | Gérant | Amministratore delegato | Bedrijfsleider | Jednatel | Konateľ | Ügyvezető igazgató | Direktör | Direktor | Управител | Administrator | Direktor | Sirket temsilcisi | Durektor | Director General | Güde GmbH & Co. KG, Birkichstraße 6, 74549 Wolpertshausen, Germany

### Joachim Bürkle

Güde GmbH & Co. KG, Birkichstraße 6, 74549 Wolpertshausen, Germany

### Bevollmächtigt die technischen Unterlagen zusammenzustellen.

Authorized to compile the technical file | Autorisé à compiler la documentation technique | Autorizzato alla preparazione della documentazione tecnica | Gemachtigd voor samenstelling van de technische documenten | Zplnomocněn k sestavování technických podkladů. | Splnomocnený zostaviť technické podklady. | Müszaki dokumentáció összeállításra felhatalmazva | Pooblaščen za izdelavo spisov tehnične dokumentacije. | Ovlašten za formiranje tehničke dokumentacije. | Упълномощен за съставяне на техническата документация | Импутерницт сá elaboraze documentația tehnică. | Ovlašten za formiranje tehničke dokumentacije. | Teknik evrakları hazırlamakla görevlendirilmiştir. | Upełnomocniony do zestawienia danych technicznych | Autorizado para la redacción de los documentos técnicos

### Angewandte harmonisierte Normen

Harmonised standards used | Normes harmonisées applicables | Použité harmonizované normy | Použité harmonizované normy | Gebruikte harmoniserende normen | Applicate norme armonizzate | Használt harmonizált normák | Primijeni harmonizirani standardi | Uporabljeni usklajeni standardi | Norme armonizate folosite | Използвани хармонизирани норми | Primijeni harmonizirani standardi | Wykorzystane zharmonizowane normy | Kullanan uyum normları | Normas armonizadas aplicadas

PPP 59011B:2019

### Garantierter Schalleistungspegel

Guaranteed sound power level | Niveau de puissance acoustique garanti | Livello di potenza sonora garantito | Gegarandeerd geluidsdrukniveau | Zaručená hladina akustického výkonu | Garantovaná hladina akustického výkonu | Garantált akusztikus teljesítményszint | Zajámčena ravan akustične zmogljivosti | Garantirana razina akustičke snage | Гарантирано ниво на звукова мощност | Nivelul garantat al puterii sunetului | Garantovani nivo akustične snage | Garanti edilen gürlütlü emisyonu seviyesi | Gwarantowany poziom mocy akustycznej | Nivel de potencia sonora garantizado

L<sub>WA</sub> dB (A)

### Gemessener Schalleistungspegel

Measured sound power level | Niveau de puissance acoustique mesuré | Livello di potenza sonora misurato | Gemeten geluidsdrukniveau | Naměřená hladina akustického výkonu | Nameraná hladina akustického výkonu | Mért akusztikus teljesítményszint | Zajámčena ravan akustične zmogljivosti | Izmerjena razina akustičke snage | Измерено ниво на звукова мощност | Nivel măsurat al puterii sunetului | Izmereni nivo akustične snage | Ölçülen gürlütlü emisyonu seviyesi | Zmierzony poziom mocy akustycznej | Nivel de potencia sonora medido

L<sub>WA</sub> dB (A)







GÜDE GmbH & Co. KG  
Birkichstrasse 6  
74549 Wolpertshausen  
Deutschland  
Tel.: +49-(0)7904/700-0  
Fax.: +49-(0)7904/700-250  
eMail: [info@guede.com](mailto:info@guede.com)



<b>DE</b>	<b>Originalbetriebsanleitung</b>	<b>Werkstattkran + Balancier</b>
<b>EN</b>	Translation of the original instructions	Workshop crane + Balancier
<b>FR</b>	Traduction du mode d'emploi d'origine	Grue d'atelier + Balancier
<b>IT</b>	Traduzione del Manuale d'Uso originale	Gru mobile da officina + Bilanciatore
<b>ES</b>	Traducción del manual original	Grúa de taller + Balancín
<b>NL</b>	Vertaling van de originele gebruiksaanwijzing	Werkplaatskraan + Balanceerder
<b>CZ</b>	Překlad originálního návodu k provozu	Dielenský jeráb + Vyvažovací
<b>SK</b>	Preklad originálneho návodu na prevádzku	Dielenský žerjav + Vyvážavací
<b>PL</b>	Tłumaczenie oryginalnej instrukcji obsługi	Żuraw warsztatowy + Balanser
<b>HU</b>	Az eredeti használati utasítás fordítása	Műhelydaru + Súlykiegyenlítő



**GWK 1000KG**

24360

**GWK 2000KG**

24361

**Balancier**

24362

GÜDE GmbH & Co. KG  
 Birkichstrasse 6  
 74549 Wolpertshausen  
 Deutschland



**DEUTSCH****Bitte lesen Sie die Betriebsanleitung vor Inbetriebnahme sorgfältig durch.**

## ENGLISH

Please read the instructions carefully before starting the machine.

## FRANÇAIS

Veuillez lire avec soin le mode d'emploi avant la mise en service

## ITALIANO

Leggere attentamente le istruzioni per l'uso prima di mettere in funzione l'elettrostrumento.

## ESPAÑOL

Por favor, lea este manual de instrucciones detalladamente antes de la puesta en funcionamiento.

## NEDERLANDS

Graag instructies zorgvuldig doorlezen vóórdát u de machine in gebruik neemt.

## ČEŠTINA

Před spuštěním stroje si pečlivě přečtěte návod k používání.

## SLOVENSKÝ

Pred prvým použitím prístroja si pozorne prečítajte návod na obsluhu.

## POLSKI

Przed przystąpieniem do uruchomienia prosimy o dokładne zapoznanie się z instrukcją obsługi.

## MAGYAR

Kérk alaposan olvassa el a tájékoztatót mielőtt a gépet használja.

# Lieferumfang

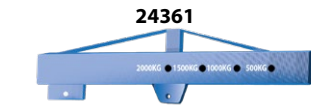
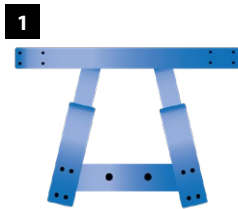
EN Scope of delivery FR Fourniture IT Dotazione ES Piezas suministradas NL Meegeleverd van de levering CZ Rozsah dodávky SK Rozsah dodávky PL Zakres dostawy HU Szállítási terjedelem



**GWK 1000KG**  
24360

**GWK 2000KG**  
24361

**Balancier**  
24362



<b>Deutsch</b>	Technische Daten / Gerätebeschreibung / Sicherheitshinweise / Bestimmungsgemäße Verwendung / Verhalten im Notfall / Symbole / Wartung / Entsorgung / Gewährleistung / Service _____	13
<b>English</b>	Technical Data / Device description / Safety Warnings / Specified Conditions of Use / Emergency procedure / Symbols / Maintenance / Disposal / Guarantee / Service _____	17
<b>Français</b>	Caractéristiques techniques / Description du dispositif / Instructions De Sécurité Particulières / Utilisation conforme aux prescriptions / Conduite en cas d'urgence / Symboles / Entretien / Elimination / Garantie / Service _____	21
<b>Italiano</b>	Dati tecnici / Descripción del dispositivo / Norme Di Sicurezza / Utilizzo conforme / Comportamento in caso d'emergenza / Simboli / Manutenzione / Smaltimento / Garanzia / Servizio _____	25
<b>Español</b>	Datos técnicos / Descripción del dispositivo / Indicaciones de seguridad / Aplicación de acuerdo a la finalidad / Comportamento in caso d'emergenza / Símbolos / Mantenimiento / Eliminación / Garantía / Servicio _____	29
<b>Nederlands</b>	Technische gegevens / Beschrijving van het apparaat / Veiligheidsadviezen / Voorgescreven gebruik van het systeem / Handelswijze in noodgeval / Symbolen / Onderhoud / Afvoer / Garantie / Service _____	33
<b>Čeština</b>	Technická data / Popis zařízení / Speciální Bezpečnostní Upozornění / Oblast Využití / Chování v případě nouze / Symboly / Údržba / Likvidace / Záruka / Servis _____	37
<b>Slovenský</b>	Technické údaje / Opis zariadenia / Špeciálne Bezpečnostné Pokyny / Použitie podľa predpisov / Správanie v prípade núdze / Symboly / Údržba / Likvidácia / Záruka / Servi _____	41
<b>Polski</b>	Dane techniczne / Opis urządzenia / Instrukcje Dotyczące Bezpieczeństwa / Warunki użytkowania / Postępowanie w nagłym przypadku / Symbole / Utrzymanie i Konserwacja / Utylizacja / Gwarancja / Servis _____	45
<b>Magyar</b>	Műszaki Adatok / Eszközleírás / Rendeltetés szerinti használat / Biztonsági utasítások / Karbantartás / Jótállás _____	49

## Montage

EN Operation FR Fonctionnement IT Esercizio ES Operação  
NL Gebruik CZ Provoz SK Prevádzka PL Operacja HU Üzemeltetés

2-5



## Inbetriebnahme

EN starting-up the device FR Mise en service IT Messa in funzione  
ES Puesta en marcha NL Toestel in gebruik nemen CZ Uvedení do provozu  
SK Uvedenie do prevádzky PL Uruchamianie urządzenia  
HU A készülék üzembe helyezése

6



## Betrieb

EN Operation FR Fonctionnement IT Esercizio ES Operação  
NL Gebruik CZ Provoz SK Prevádzka PL Operacja HU Üzemeltetés.

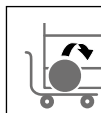
7-10



## Transport & Lagerung

EN Transport & Storage FR Transport & Stockage IT Trasporto & Stoccaggio  
ES Transporte & Almacenamiento NL Transport & Bewaring CZ Přeprava & Uložení  
SK Transport & Uloženie PL Transport & Przechowywanie HU Szállítás & Tárolás

11-12

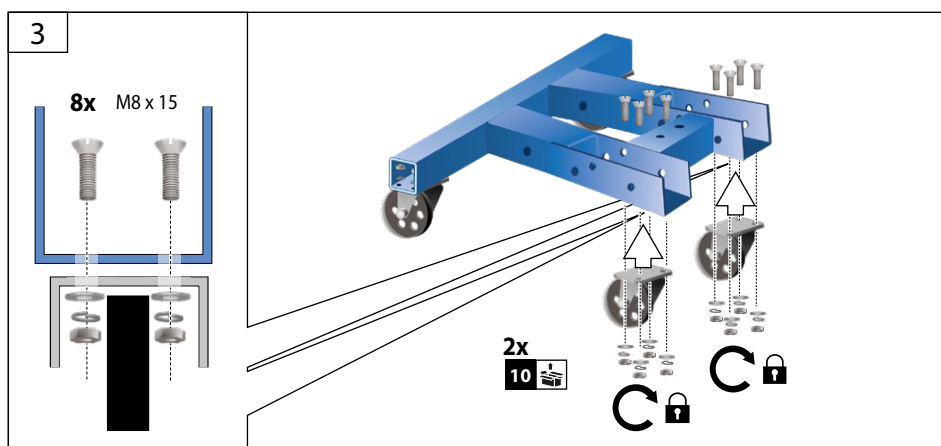
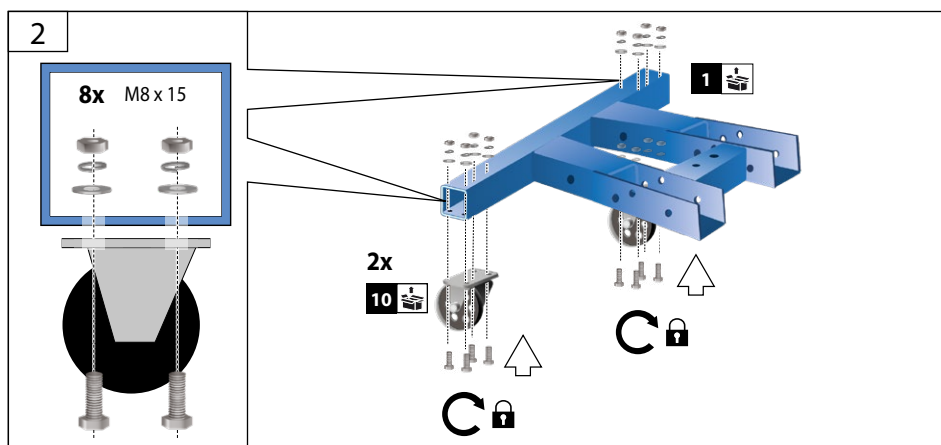
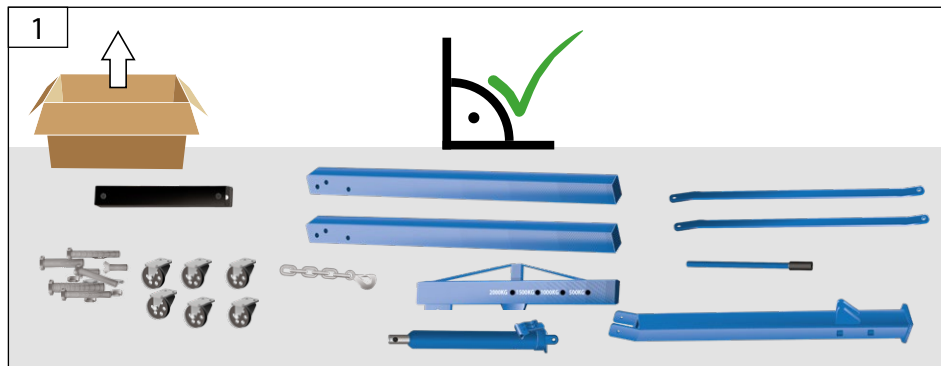
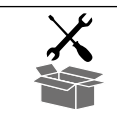


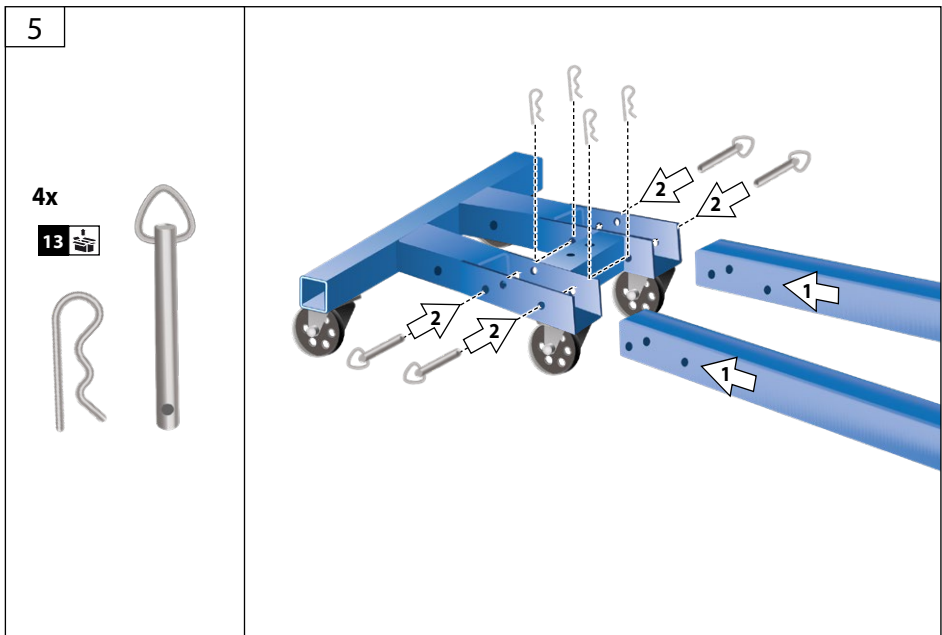
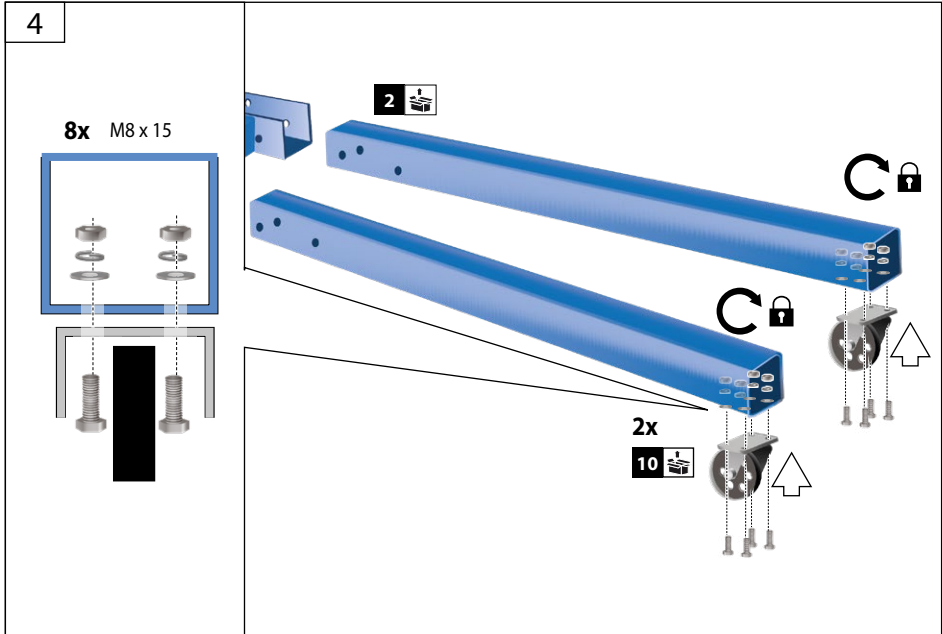
## EG-Konformitätserklärung

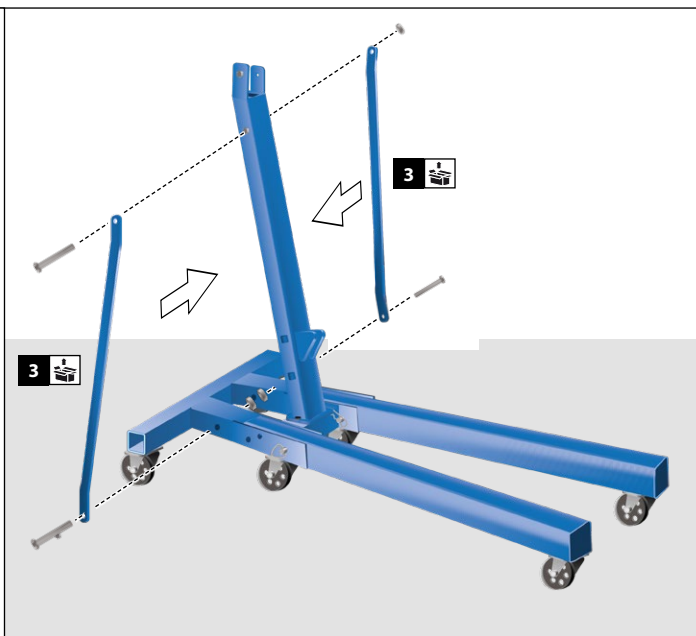
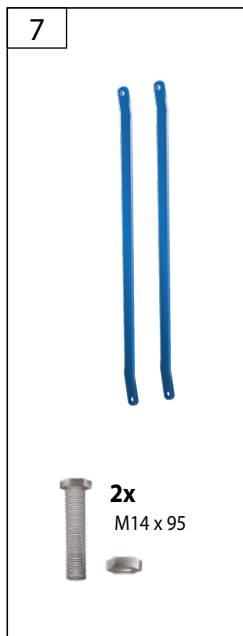
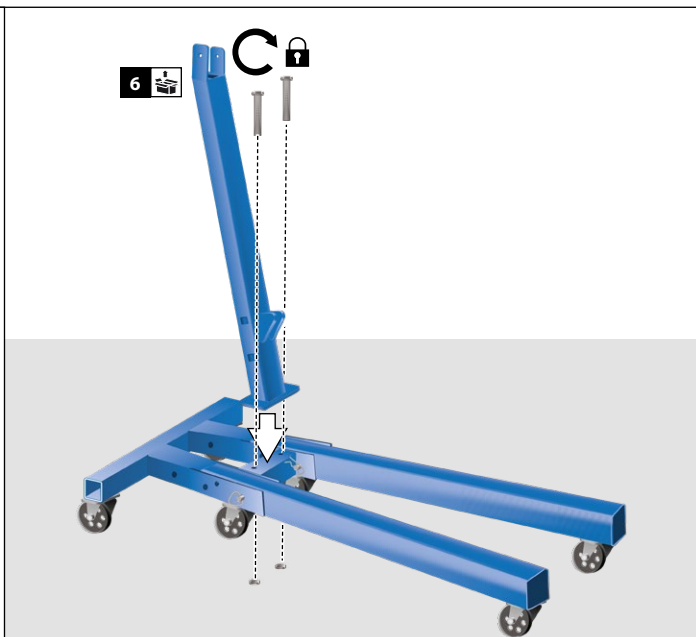
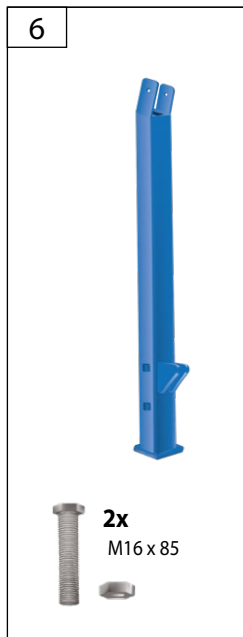
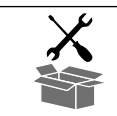
EN EC Declaration of Conformity FR Déclaration De Conformité Pour La CE  
IT Dichiarazione CE Di Conformità ES Declaración De Conformidad CE  
NL EG-Conformiteitsverklaring CZ ES Izjava O Skladnosti  
SK Vyhlásenie O Zhode ES PL Deklaracja Zgodności WE HU EC Egyezési

54



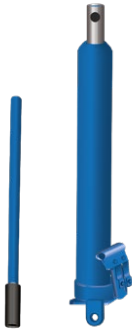




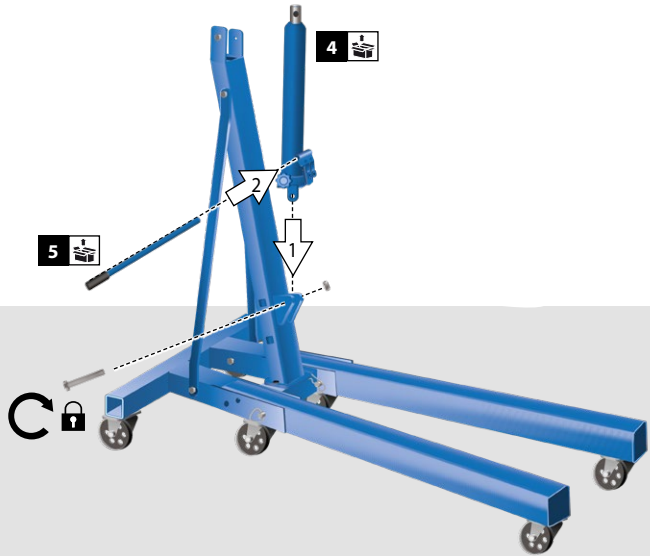




8



1x  
M14 x 95



9

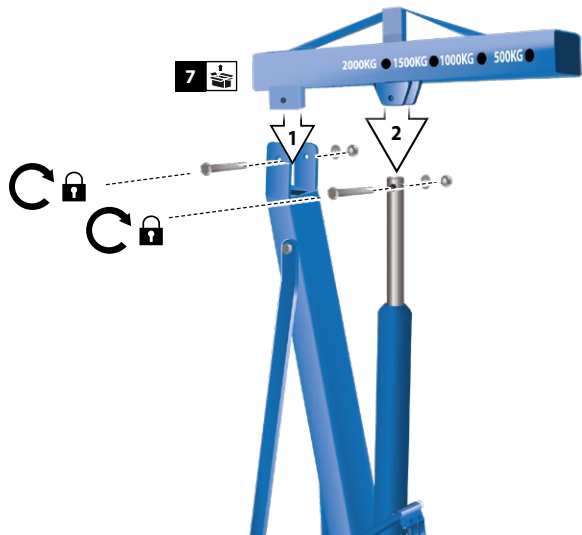
24360

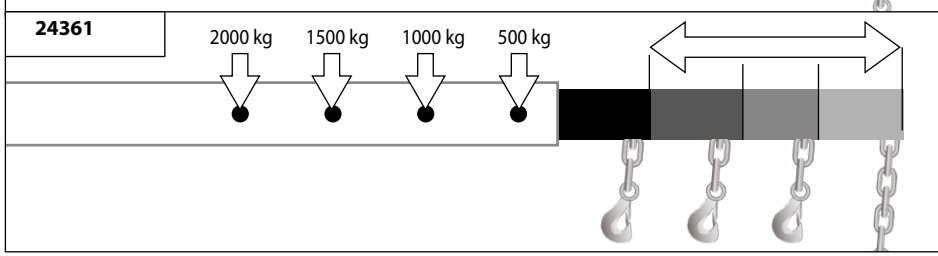
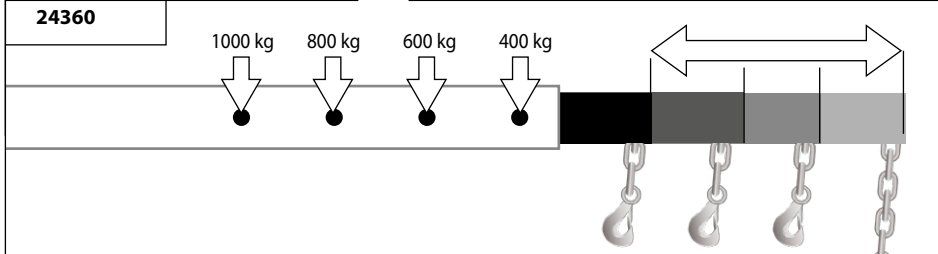
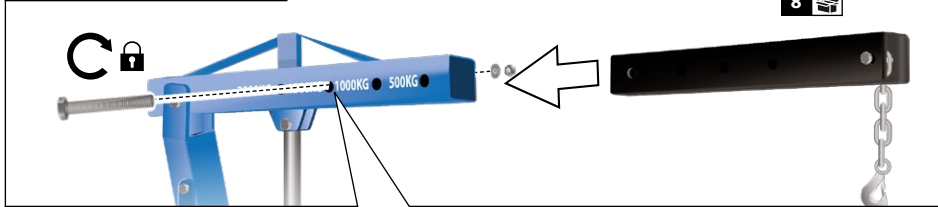
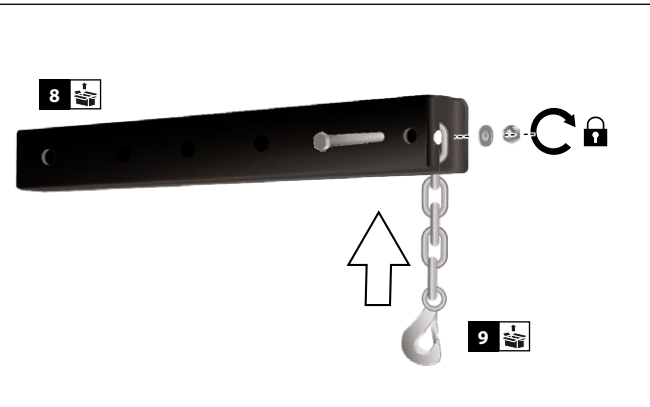
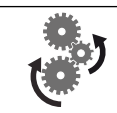


24361



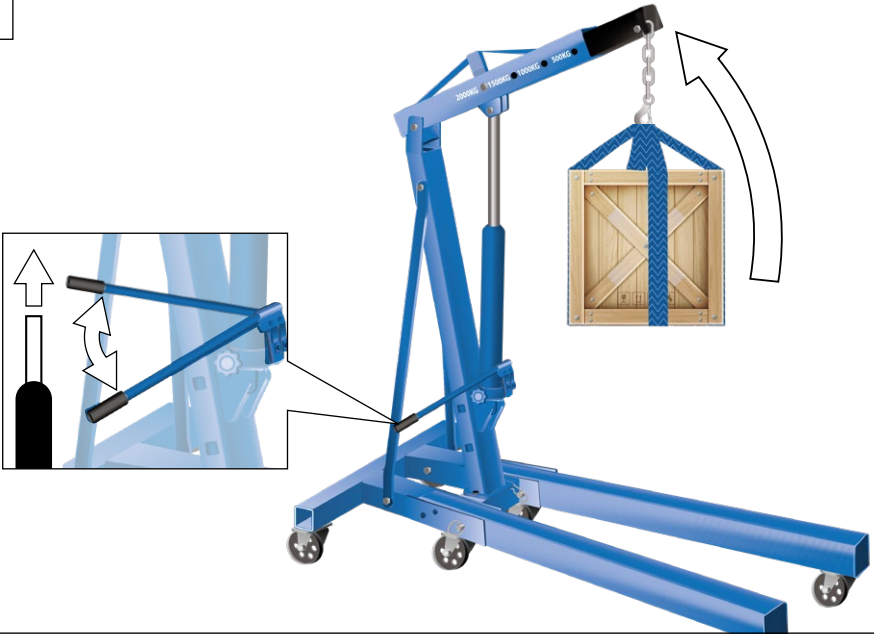
2x  
M14 x 95



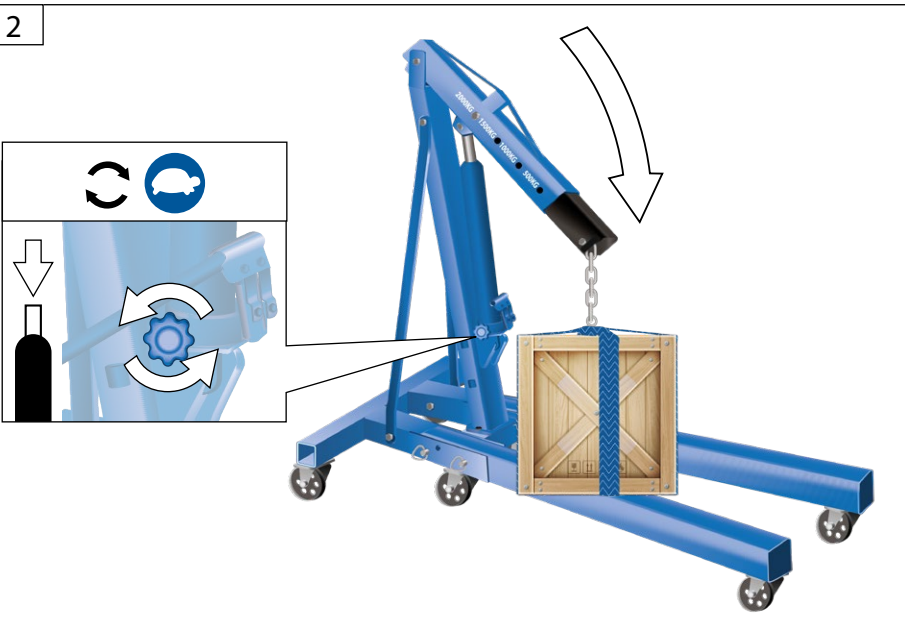




1



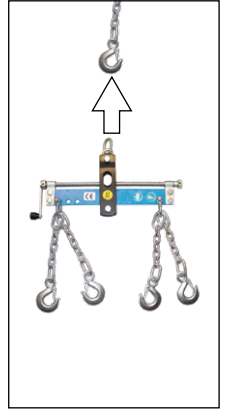
2

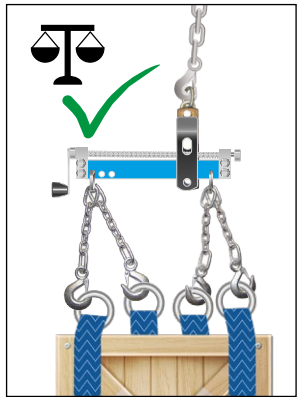
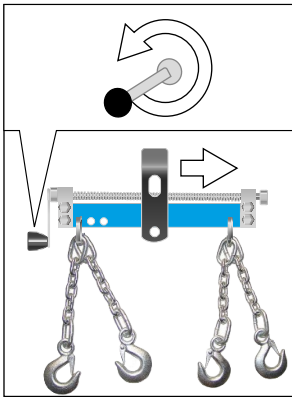
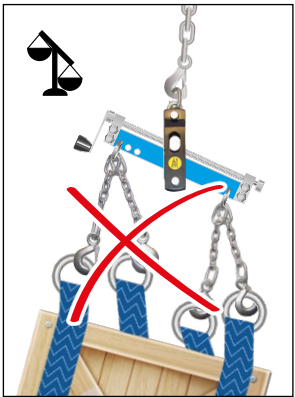
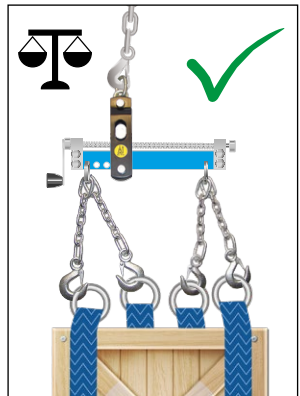
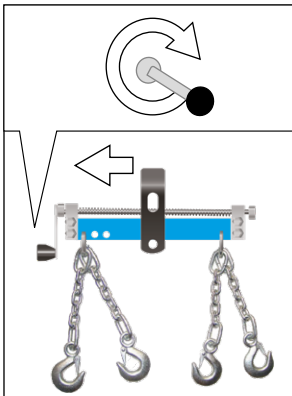
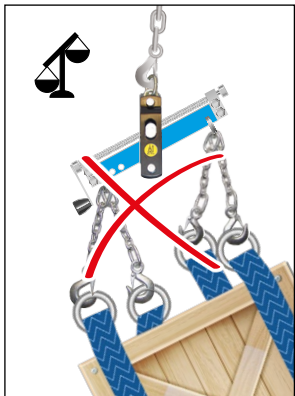




3

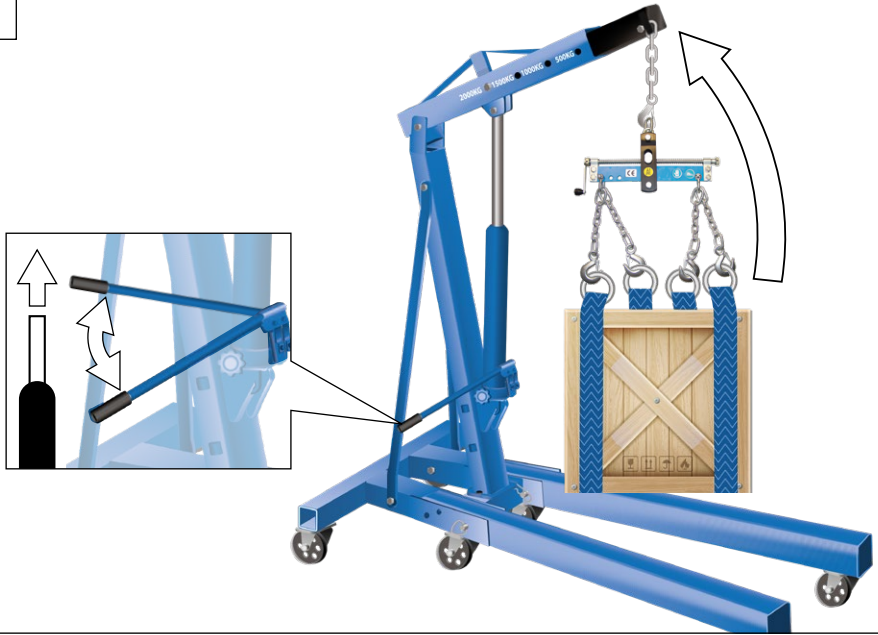
24360 + 24361



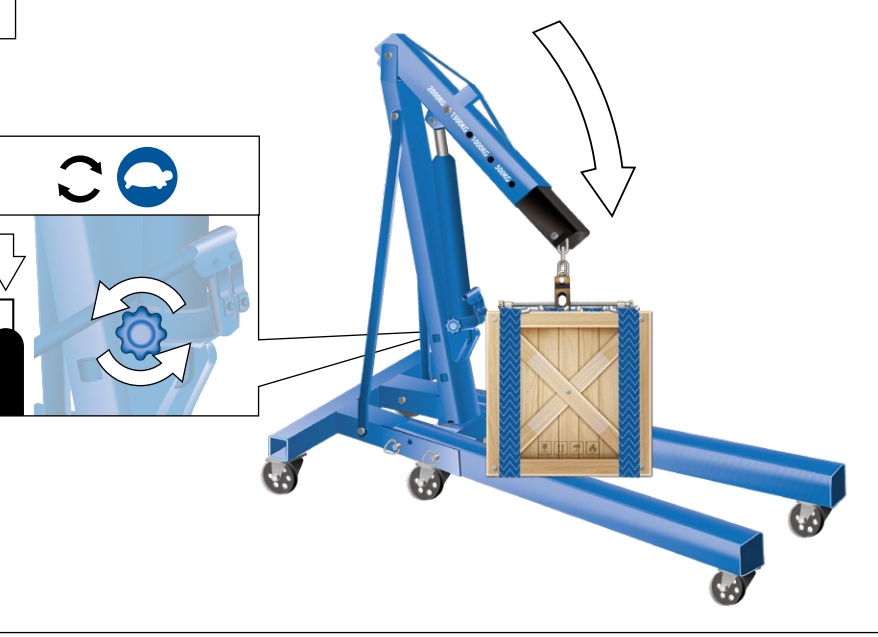




1

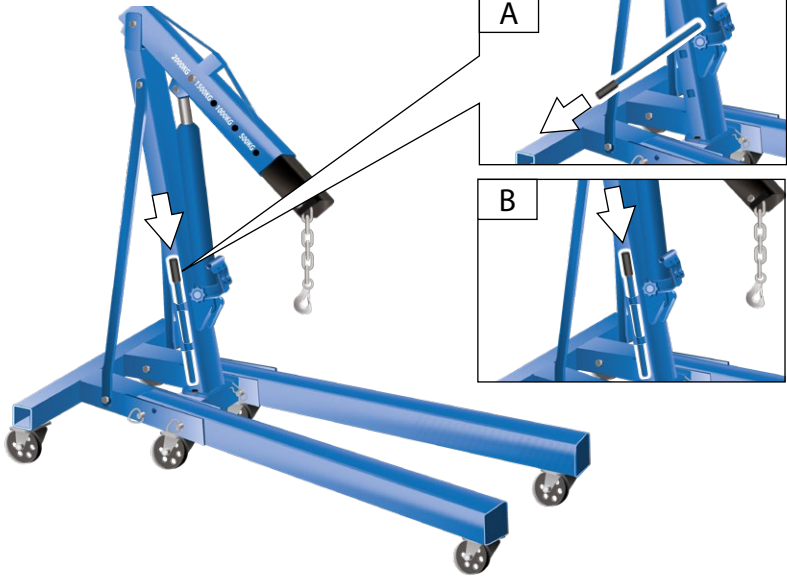


2

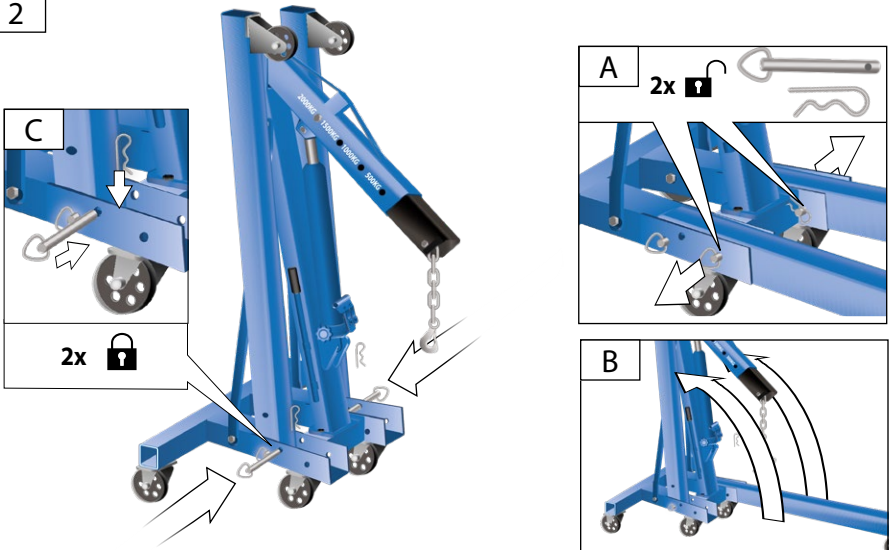


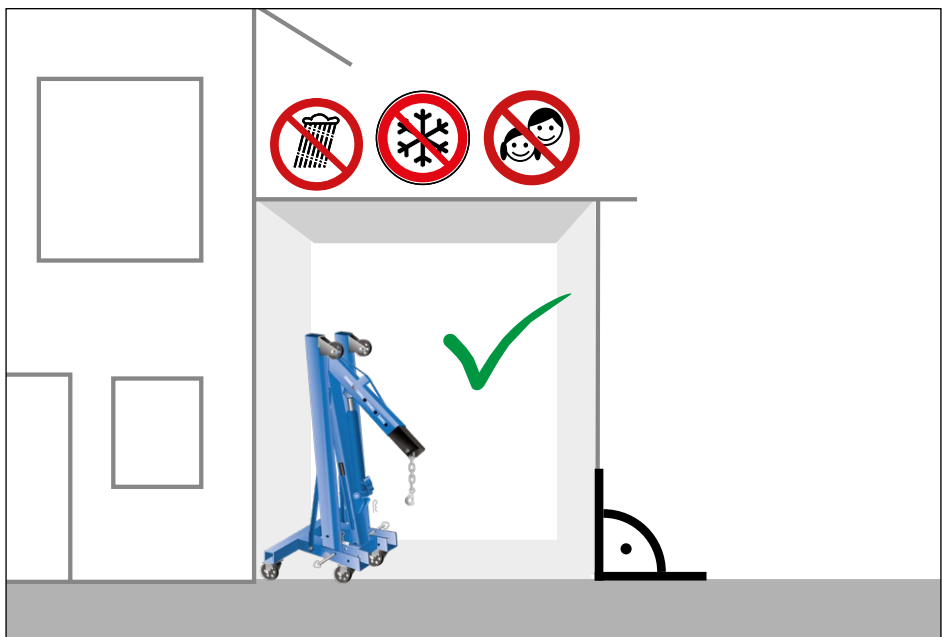


1



2





## Technische Daten

Werkstattkran	GWK 1000KG	GWK 2000KG
Artikel-Nr.	24360	24361
max. Hubhöhe	2000 mm	2180 mm
Max. Hublast	1000 kg	1000 kg
Auszug	875 - 1145 mm	1000 - 1500 mm
Abmessungen L x B x H	1615 x 875 x 2.380 mm	1850 x 1125 x 2630 mm
Abmessung eingeklappt L x B x H	700 x 600 x 1450 mm	650 x 790 x 1700 mm
Gewicht Netto/Brutto	65,3 kg / 68,1 kg	88,6 kg / 91,5 kg

### Balancier

Artikel-Nr.	24362
Max. Tragkraft	400 kg
Auszug	340 mm
Längsverstellung	34 cm
Länge Ketten/Haken	30 cm
Abmessungen L x B x H	475 x 45 x 205 mm
Gewicht Netto/Brutto	5,2 kg / 5,42 kg



Benutzen Sie das Gerät erst, nachdem Sie die Betriebsanleitung aufmerksam gelesen und verstanden haben. Machen Sie sich mit den Bedienungselementen und dem richtigen Gebrauch des Gerätes vertraut. Beachten Sie alle in der Anleitung aufgeführten Sicherheitshinweise. Verhalten Sie sich verantwortungsvoll gegenüber anderen Personen.

Der Bediener ist verantwortlich für Unfälle oder Gefahren gegenüber Dritten.

Das Gerät darf nur von Personen betrieben werden, die das 16. Lebensjahr vollendet haben. Eine Ausnahme stellt die Benutzung als Jugendlerner dar, wenn die Benutzung im Zuge einer Berufsausbildung zur Erreichung der Fertigkeit unter Aufsicht eines Ausbilders erfolgt.

Falls über den Anschluss und die Bedienung des Gerätes Zweifel entstehen sollten, wenden Sie sich an den Kundendienst.

**⚠️ WARNUNG Lesen Sie alle Sicherheitshinweise und Anweisungen. Bewahren Sie alle Sicherheitshinweise und Anweisungen für die Zukunft auf.**

## Bestimmungsgemäße Verwendung

Der Wagenheber darf nicht zum Heben von Personen verwendet werden.

Belasten Sie das Gerät nicht über die, in den technischen Daten angegebene, maximal zulässige Last.

Dieses Gerät darf nur wie angegeben bestimmungsgemäß verwendet werden. Bei Nichtbeachtung der Bestimmungen, aus den allgemein gültigen Vorschriften sowie den Bestimmungen aus dieser Anleitung, kann der Hersteller für Schäden nicht verantwortlich gemacht werden.

Vor Arbeitsbeginn muss sichergestellt sein, dass alle Schraubbefestigungen fest angezogen sind. Beginnen Sie mit dem Hubvorgang immer in der niedrigsten Position die das Werkstück zulässt.

Achten Sie auf einen sicheren Stand des Gerätes.

Verhindern Sie ein Aufschwingen der Last, da dies zu instabilem Stand des Gerätes führen kann.

Dieses Gerät ist ausschließlich für die Benutzung auf festem, ebenem und glattem Boden mit ausreichender Tragkraft für die Last geeignet.

Verwenden Sie nur die gelieferten Verlängerungen und befestigen Sie diese wie in dieser Anleitung beschrieben.

Überprüfen Sie vor dem Betrieb des Gerätes die sichere Befestigung der Verlängerungen.

Personen, die aufgrund ihrer physischen, sensorischen oder geistigen Fähigkeiten oder Ihrer Unerfahrenheit oder Unkenntnis nicht in der Lage sind, das Gerät zu bedienen, dürfen das Gerät nicht benutzen.

Wenn das Gerät sichtbare Beschädigungen aufweist, darf das Gerät nicht in Betrieb genommen werden.

Reparaturen an diesem Gerät dürfen nur von einem Elektrofachmann durchgeführt werden. Durch unsachgemäße Reparaturen können erhebliche Gefahren entstehen.

Beachten Sie unbedingt sämtliche Sicherheitshinweise um Verletzungen und Schäden zu vermeiden.

Benutzen Sie den Werkstattkran nicht unter folgenden Umständen:

- unter erschwerten Bedingungen (z.B. sehr kaltes oder heißes Klima, unter Beeinflussung starker magnetischer Strahlung) und ähnlichen Situationen
- im Zusammenhang mit explosiven Stoffen, Minen etc. und ähnlichen Situationen

- Versorgung durch elektrische Netze, bei denen Toleranzen von Spannung, Frequenz usw. von denen der öffentlichen Versorgung abweichen
- zum Heben von Lasten, die u.a. folgende Materialien enthalten: geschmolzenes Metall, Säure, radioaktives Material, oder lose Güter, die nicht fest miteinander verbunden sind und ähnlichen Situationen
- in Kontakt mit Lebensmitteln und ähnlichen Situationen
- auf Schiffen und ähnlichen Situationen

### Balancier

Der Balancier für Werkstattkräne ist zum Heben von Lasten bis maximal 400 kg in Verbindung mit einem Werkstattkran ausgelegt.

#### GWK 1000KG, GWK 2000KG, Balancier:

Bitte beachten Sie, dass unsere Geräte bestimmungsgemäß nicht für den gewerblichen, handwerklichen oder industriellen Einsatz konstruiert wurden. Wir übernehmen keine Gewährleistung, wenn das Gerät in Gewerbe-, Handwerks- oder Industriebetrieben sowie bei gleichzusetzenden Tätigkeiten eingesetzt wird.

## Sicherheitshinweise für Werkstattkräne

⚠ Das Gerät darf nicht benutzt werden, falls es beschädigt ist oder die Sicherheitseinrichtungen defekt sind. Tauschen Sie abgenutzte und beschädigte Teile aus.

⚠ Tragen Sie beim Arbeiten mit dem Werkstattkran stets einen Schutzhelm, Sicherheitsschuhe mit Stahlkappen sowie Schutzhandschuhe!

⚠ Weisen Sie umstehende Personen unbedingt darauf hin einen Mindestsicherheitsabstand von 3m einzuhalten!

⚠ Halten Sie sich niemals unter der angehobenen Last auf!

⚠ Achten Sie darauf, dass der Arbeitsbereich eben und nicht abschüssig ist. Sichern Sie den Werkstattkran vor Arbeitsbeginn gegen Wegrollen!

⚠ Lassen Sie die Last langsam und kontrolliert ab! Achten Sie darauf, dass sich keine Personen im Gefahrenbereich befinden. (Mindestabstand 3m)!

⚠ Sichern Sie die Last zuverlässig mit für die max. Last zugelassenen Tragegurten. Achten Sie auf den Dreh- und Schwerpunkt der Last.

### Vor Inbetriebnahme:

Überprüfen Sie vor jedem Einsatz des Werkstattkrans dessen Funktionstüchtigkeit, kontrollieren Sie ihn insbesondere auf auslaufendes Hydrauliköl, festen Sitz aller Schrauben und Ventile. Das ausgelaufene Öl muss gründlich gereinigt werden. Lassen Sie Hydrauliköl umweltgerecht entsorgen. Stellen Sie die Entsorgung durch eine Reparatur-Fachwerkstatt sicher oder wenden Sie sich an die nächste Schadstoffsammelstelle.

Halten Sie Ihren Arbeitsbereich sauber und aufgeräumt. Unordentliche Arbeitsplätze und Werkbänke erhöhen die Gefahr von Unfällen und Verletzungen.

Halten Sie Kinder und andere Personen während der Benutzung des Elektrowerkzeugs fern.

Bei Ablenkung können Sie die Kontrolle über das Gerät verlieren.

Vermeiden Sie eine abnormale Körperhaltung. Sorgen Sie für einen sicheren Stand und halten Sie jederzeit das Gleichgewicht.

Das Gerät darf grundsätzlich nur auf einer ebenen und glatten Fläche betrieben werden.

⚠ Den Werkstattkran niemals über die angegebene Hublast belasten.

Vor Anheben der Last überprüfen, ob die Ablassschraube fest verschlossen ist.

⚠ Ist der Kraftaufwand höher als 400 N, sollte das Gerät mit einer zusätzlichen Person bedient werden.

Beobachten Sie während aller Bewegungen den Werkstattkran und die Last, um im Fehlerfall rechtzeitig reagieren zu können.

#### ⚠ Verletzungsgefahr

Es ist grundsätzlich untersagt sich unter der angehobenen Last aufzuhalten.

Lassen Sie Ihr Gerät nur von qualifiziertem Fachpersonal und nur mit Original-Ersatzteilen reparieren. Damit wird sichergestellt, dass die Sicherheit des Gerätes erhalten bleibt.

Achten Sie darauf, dass die Hinweisschilder in einem originalen und guten Zustand bleiben.

Werkzeuge, die nicht gebraucht werden, müssen an einem trockenen, möglichst hoch gelegenen Platz, außerhalb der Reichweite von Kindern, aufbewahrt oder unzugänglich verwahrt werden.

Die Last muss ausbalanciert sein.

## Restrisiken

Auch bei richtiger Verwendung und Einhaltung aller Sicherheitsbestimmungen, können noch Restrisiken bestehen.

**⚠ Beim Senken der Last kann es an den Gelenken des Gerätes zu Verletzungen durch Quetschen der Finger kommen. Vermeiden Sie den Kontakt mit dem Gerät im Bereich der Gelenke und tragen Sie Schutzhandschuhe.**

**⚠ Beim Transport von angehobenen Lasten können diese in Schwingung geraten und den Benutzer verletzen.** Bewegen Sie die Last möglichst langsam und mit gleichmäßigen Bewegungen, damit sie nicht in Schwingung geraten kann.

**⚠ Überlasten Sie das Gerät nicht über die zulässige Höchstlast. Durch Bruch von überlasteten Bauteilen kann es durch herunterstürzende Lasten zu Verletzungen kommen.** Vergewissern Sie sich grundsätzlich, dass das Gewicht der Last unter der zulässigen Last des Gerätes liegt.


**⚠ Verlust der Standfestigkeit: Benutzen Sie das Gerät niemals an Gefällen oder Steigungen.** Die Last kann sonst außer Kontrolle geraten und Personen gefährden.


## Verhalten im Notfall


Leiten Sie die der Verletzung entsprechend notwendigen Erste Hilfe Maßnahmen ein und fordern Sie schnellst möglich qualifizierte ärztliche Hilfe an. Bewahren Sie den Verletzten vor weiteren Schädigungen und stellen Sie diesen ruhig. Wenn Sie Hilfe anfordern, machen Sie folgende Angaben:


1. Ort des Unfalls,
2. Art des Unfalls,
3. Zahl der Verletzten,
4. Art der Verletzungen


## Symbole


 Warnung! / Achtung


 WARNUNG - Zur Verringerung eines Verletzungsrisikos Betriebsanleitung lesen.


 Schutzhandschuhe tragen!


 Sicherheitsschuhe mit Stahlkappen tragen.


 Warnung vor Stolpergefahr.


 Nicht auf das Gerät stehen oder versuchen damit zu fahren.


 Vor Nässe schützen.  
Die Maschine nicht dem Regen aussetzen.


 Vor Nässe schützen.  
Die Maschine nicht dem Regen aussetzen.


 Packungsorientierung oben

 den Abfall nicht in die Umwelt sondern fachgerecht entsorgen.


 Interseroh-Recycling


 Verpackungsmaterial aus Pappe kann an den dafür vorgesehenen Recycling-Stellen abgegeben werden.


 maximale Taglast


 Nicht unter den Ausleger stellen.

 Gewicht

 Das Gerät nur trocken Orten in Betrieb nimmt.

 Rauchen und offenes Feuer verboten.

 Halten Sie in der Nähe stehende Personen auf sicheren Abstand zur Maschine (mindestens 5m).

 Warnung vor Handverletzungen / Quetschungen.

 CE Konformitätszeichen

## Wartung

Führen Sie keine Veränderungen am Gerät durch. Veränderungen gelten als nicht bestimmungsgemäß und können zu Verletzungen und Beschädigungen führen.

Reparaturen und Arbeiten, die nicht in dieser Anleitung beschrieben wurden, nur von qualifiziertem Fachpersonal durchführen lassen.

Nur Originalzubehör und Originalersatzteile verwenden.

Nur ein regelmäßig gewartetes und gut gepflegtes Gerät kann ein zufriedenstellendes Hilfsmittel sein. Wartungs- und Pflegemängel können zu unvorhersehbaren Unfällen und Verletzungen führen.

Die Maschine und deren Komponenten nicht mit Lösemittel, entzündlichen oder giftigen Flüssigkeiten reinigen. Zum Reinigen nur ein feuchtes Tuch benutzen.

Behandeln Sie alle beweglichen Teile mit einem umweltfreundlichen Öl.

Bei Bedarf finden Sie die Ersatzteilliste im Internet unter [www.guede.com](http://www.guede.com).

## Entsorgung

Schadhafte und/oder zu entsorgende Geräte müssen an den dafür vorgesehen Recycling-Stellen abgegeben werden.

Altöl umweltgerecht entsorgen.

Verpackung: Ihr Gerät befindet sich zum Schutz vor Transportschäden in einer Verpackung. Verpackungen sind Rohstoffe und somit wieder verwendungsfähig oder können dem Rohstoffkreislauf zurückgeführt werden. Bitte lesen Sie die Gebrauchsanweisung sorgfältig durch und beachten Sie deren Hinweise. Machen Sie sich anhand dieser Gebrauchsanweisung mit dem Gerät, dem richtigen Gebrauch sowie den Sicherheitshinweisen vertraut. Bitte bewahren Sie die Hinweise für späteren Gebrauch sicher auf.

## Gewährleistung

Die Gewährleistungszeit beträgt 12 Monate bei gewerblicher Nutzung, 24 Monate für Verbraucher und beginnt mit dem Zeitpunkt des Kaufs des Gerätes.

Die Gewährleistung erstreckt sich ausschließlich auf Mängel, die auf Material- oder Herstellungsfehler zurückzuführen sind. Bei Geltendmachung eines Mangels im Sinne der Gewährleistung ist der original Kaufbeleg mit Verkaufsdatum beizufügen.

Von der Gewährleistung ausgeschlossen sind unsachgemäße Anwendungen, wie z. B. Überlastung des Gerätes, Gewaltanwendung, Beschädigungen durch Fremdeinwirkung oder durch Fremdkörper. Nichtbeachtung der Betriebsanleitung und normaler Verschleiß sind ebenfalls von der Gewährleistung ausgeschlossen.

### Wichtige Kundeninformation

Bitte beachten Sie, dass eine Rücksendung innerhalb oder auch außerhalb der Gewährleistungszeit grundsätzlich in der Originalverpackung erfolgen sollte. Durch diese Maßnahme werden unnötige Transportschäden und deren oft strittige Regelung wirkungsvoll vermieden. Nur im Originalkarton ist Ihr Gerät optimal geschützt und somit eine reibungslose Bearbeitung gesichert.

## Service

Sie haben technische Fragen? Eine Reklamation? Benötigen Ersatzteile oder eine Betriebsanleitung? Auf der Homepage der Firma Güde GmbH & Co. KG ([www.guede.com](http://www.guede.com)) im Bereich Service helfen wir Ihnen schnell und unbürokratisch weiter. Bitte helfen Sie uns Ihnen zu helfen. Um Ihr Gerät im Reklamationsfall identifizieren zu können benötigen wir die Seriennummer sowie Artikelnummer und Baujahr. Alle diese Daten finden Sie auf dem Typenschild.

Tel.: +49 (0) 79 04 / 700-360

Fax: +49 (0) 79 04 / 700-51999

E-Mail: [support@ts.guede.com](mailto:support@ts.guede.com)

## Technical Data

Workshop crane	GWK 1000KG	GWK 2000KG
Art. No	24360	24361
Max. lifting height	2000 mm	2180 mm
Max. lifting capacity	1000 kg	1000 kg
Extension	875 - 1145 mm	1000 - 1500 mm
Dimensions L x W x H	1615 x 875 x 2.380 mm	1850 x 1125 x 2630 mm
Dimension folded up L x W x H	700 x 600 x 1450 mm	650 x 790 x 1700 mm
Net/gross weight	65,3 kg / 68,1 kg	88,6 kg / 91,5 kg

### Balancer

Art. No	24362
Max. load-bearing capacity	400 kg
Extension	340 mm
Length adjustment	34 cm
Length Chains/hooks	30 cm
Dimensions L x W x H	475 x 45 x 205 mm
Net/gross weight	5,2 kg / 5,42 kg



Read and understand the operating instructions before using the appliance. Familiarise with the control elements and how to use the appliance properly. Abide by all the safety measures stated in the service manual. Act responsibly toward third parties.

The operator is responsible for accidents or risks to third parties.

Persons over 16 years of age can only work on the appliance. An exception includes youngsters trained in order to reach knowledge under supervision of the trainer during occupational education.

In case of any doubts about connection and operation refer please to our customer center

**⚠️ WARNING Read all safety warnings and all instructions. Save all warnings and instructions for future reference.**

## Specified Conditions of Use

The jack may not be used for lifting persons.

Do not load the device beyond the maximum permissible load specified in the technical data.

Do not use this product in any other way as stated for normal use. Not observing general regulations in force and instructions from this manual does not make the manufacturer liable for damages.

Before starting work, make sure that all screws are firmly tightened.

Always start lifting in the lowest position that the work-piece allows.

Make sure that the device is standing securely.

Prevent the load from swinging, as swinging can lead to

the device becoming unstable.

This device is designed exclusively for use on firm, flat and smooth ground with sufficient load capacity to support the load.

Use only the supplied extensions and attach them as described in these instructions.

Before operating the device, make sure that the extensions are securely fastened.

Persons who are unable to operate the device because of their physical, sensory or mental abilities or their inexperience or unfamiliarity must not use the machine.

If the device shows visible damage, the device must not be operated.

Repairs to this device may only be carried out by a qualified electrician. Improper repairs can cause considerable danger.

Observe all safety instructions to avoid injuries and damage.

Do not use the workshop crane in the following circumstances:

- In difficult conditions (e.g. very cold or hot climate, under the influence of strong magnetic radiation) and other situations
- In connection with explosive substances, mines etc., and similar situations
- Power supply from electricity grids, on which the tolerances in terms of voltage, frequency, etc., vary from that of the public electricity supply
- To lift loads that contain the following materials, for example, molten metal, acid, radioactive material or loose goods that are not firmly connected to one another and similar situations
- In contact with food products and similar situations
- On ships and in similar situations

**Balancer**

The balancer for workshop cranes is designed for lifting loads up to a maximum of 400 kg in combination with a workshop crane.

**GWK 1000KG, GWK 2000KG, Balancer:**

Please note that our equipment has not been designed for commercial, craft or industrial use. If the equipment is used in commercial, craft or industrial operation or for similar activities, we cannot assume any liability.

**Safety instructions for workshop cranes**

⚠ The appliance must not be used if damaged or safety equipment is defective. Replace any worn-out and damaged parts.

⚠ Always wear a safety helmet, safety shoes with steel caps and protective gloves when working with the workshop crane!

⚠ Instruct bystanders to keep a minimum safety distance of 3m!

⚠ Never stand under the lifted load!

⚠ Make sure that the work area is level and not sloping. Before starting work, secure the workshop crane against rolling away!

⚠ Release the load slowly and in a controlled manner! Ensure that there are no persons in the danger zone. (minimum distance 3m)!

⚠ Ensure that the load is reliably secured with straps approved for the maximum load. Take note of the centre of rotation and centre of gravity of the load.

**Before commissioning:**

Before using the workshop crane each time, check the function of the device and, in particular, check the device for any leaking hydraulic oil and to ensure that all screws and valves are firmly secured. Oil that has leaked must be cleaned up thoroughly. Please dispose of the hydraulic oil in an environmentally-friendly manner. Ensure this is disposed of via a repair workshop or contact your nearest collection point for hazardous substances. Keep your work area clean and tidy. Untidy workplaces and workbenches increase the risk of accidents and injuries.

Keep children and bystanders away while operating a power tool.

Distractions can cause you to lose control.

Do not overreach. Keep proper footing and balance at all times.

The device may be operated only on a flat and smooth surface.

⚠ Never overload the workshop crane beyond the specified lifting capacity.

Make sure the bleeder screw is screwed firmly before lifting load.

⚠ If the force to be applied is greater than 400 N, the device should be operated with an additional person.

Monitor the workshop crane and the load during all movements so that you can react quickly in case of a fault.

**⚠ Risk of injury**

Staying under lifted load is strictly prohibited.

Have your device repaired only by qualified professional staff using original spare parts. This will ensure that the safety of the power tool is maintained.

Also ensure that the warning notices remain in their original and in good condition.

Tools which are not in used must be stored in a dry place as high as possible out of the reach of children or in an inaccessible place.

The load must be balanced.

**Residual Risk**

Even when the device is used properly and all safety regulations are complied with, there still may be some residual risks.

⚠ **When lowering the load, fingers may be crushed in the joints of the device. Avoid contact with the device around the joints and wear protective gloves.**

⚠ **When lifted loads are transported, they may start to swing and injure the user.** Move the load as slowly as possible and with even movements so that it cannot swing.

⚠ **Do not overload the device beyond the maximum permissible load. If overloaded components break, falling loads can cause injuries.** Always make sure that the weight of the load is below the permissible load for the device.

⚠ **Loss of stability: Never use the device on slopes or inclines.** On slopes or inclines the load can get out of control and put persons at risk.

## Emergency procedure

Conduct a first-aid procedure adequate to the injury and summon qualified medical attendance as quickly as possible. Protect the injured person from further harm and calm them down. If you seek help, state the following pieces of information:

1. Accident site,
2. Accident type,
3. Number of injured persons,
4. Injury type(s)

## Symbols

	Warning! / Caution
	WARNING - Read the operating instructions to reduce the risk of injury.
	Wear gloves!
	Wear safety shoes with steel reinforcement.
	Warning against risk of tripping.
	Do not stand on the device and do not try to ride it.
	Keep dry at all times. Never expose tool to rain.
	Keep dry at all times. Never expose tool to rain.
	This side up
	Do not discharge waste into the environment; dispose of it properly.
	Interseroh recycling
	Cardboard packaging material can be returned to designated recycling points.
	Maximum load
	Do not stand under the boom.

	Weight
	Operate the device only in dry locations.
	Prohibited smoking and open fire using.
	
	Keep bystanders in safe distance from the appliance (at least 5m).
	Warning against hand injury / bruising.
	CE marking

## Maintenance

Do not modify the device. Modifications are considered to be a use other than as intended and can result in injuries and damage.

Repairs and works specified in these Instructions may only be performed by qualified authorised staff.

Use only original accessories and original spare parts.

Only a regularly maintained and treated appliance can serve as a satisfactory aid. Insufficient maintenance and care can lead to unforeseen accidents and injuries.

Never clean the machine and its components with solvents, flammable or toxic liquids. Use only a damp cloth making.

Apply environment-friendly oil to all moving parts. If necessary, a list of spare parts can be found at [www.guede.com](http://www.guede.com).

## Disposal

Any damaged or disposed devices must be delivered to appropriate collection centres.

Dispose of old oil in an environmentally friendly manner.

Packaging: The device is packaged to protect it from damage in transit. Packaging is raw material and can therefore be reused or returned to the raw material cycle. Please read the operating instructions carefully and follow the directions given. Use these operating instructions to familiarise yourself with the device, its correct usage and the safety instructions. Please keep these instructions in a safe place for future reference.

## Guarantee

Warranty period of 12 months applies to commercial use and 24 months applies to private use and commences on the day of purchase of the device.

The guarantee solely covers inadequacies caused by material defect or manufacturing defect. Original payment voucher with the sales date needs to be submitted for any claim in the guarantee period.

The guarantee does not cover any unauthorised use such as appliance overloading, use of violence, damage as a result of any unauthorised interference or caused by foreign items. Failing to follow the operating and assembly instructions and common wear are also not included in the guarantee.

### Important information for the customer

Please note that returns within or outside the warranty period should always be in the original packaging. This measure effectively avoids unnecessary transport damage and any associated disputed ruling. Your equipment is optimally protected only in the original box, and keeping it in that box will ensure smooth processing.

## Service

Do you have any technical questions? Any claim? Do you need any spare parts or operating instructions? We will quickly help you and without needless bureaucracy at our web pages at [www.guede.com](http://www.guede.com) in the Servicing part. Please help us be able to help you. In order to identify your device in case of claim we need the serial No., product No. and year of production. All this data can be found on the type label.

Tel.: +49 (0) 79 04 / 700-360

Fax: +49 (0) 79 04 / 700-51999

E-Mail: [support@ts.guede.com](mailto:support@ts.guede.com)

## Caractéristiques techniques

Grue d'atelier	GWK 1000KG	GWK 2000KG
N° de commande	24360	24361
hauteur maximale de levée	2000 mm	2180 mm
Capacité de charge maximale	1000 kg	1000 kg
Extrait	875 - 1145 mm	1000 - 1500 mm
Dimensions L x l x H	1615 x 875 x 2.380 mm	1850 x 1125 x 2630 mm
Dimensions repliée L x l x h	700 x 600 x 1450 mm	650 x 790 x 1700 mm
Poids net/brut	65,3 kg / 68,1 kg	88,6 kg / 91,5 kg

### Balancier

N° de commande	24362
Capacité de charge max.	400 kg
Extrait	340 mm
déplacement longitudinal	34 cm
Longueur Chaînes/crochets	30 cm
Dimensions L x l x H	475 x 45 x 205 mm
Poids net/brut	5,2 kg / 5,42 kg



Lisez attentivement ce mode d'emploi avant la première utilisation de l'appareil et assurez-vous de l'avoir bien compris. Familiarisez-vous avec les éléments de commande et l'utilisation correcte de l'appareil. Respectez toutes les consignes de sécurité figurant dans le mode d'emploi. Comportez-vous de façon responsable vis-à-vis des autres personnes.

L'utilisateur est responsable des accidents et dangers vis-à-vis de tierces personnes.

L'appareil peut être utilisé uniquement par des personnes de plus de 16 ans, exception faite des adolescents manipulant l'appareil dans le cadre de l'enseignement professionnel sous la surveillance du formateur.

Si vous avez des doutes en ce qui concerne le branchement et l'utilisation de l'appareil, contactez le service clients.

**⚠️ AVERTISSEMENT** Lisez toutes les consignes et instructions de sécurité. Conserver tous les avertissements et toutes les instructions pour pouvoir s'y reporter ultérieurement.

### Utilisation conforme aux prescriptions

Le cric ne doit pas être utilisé pour lever des personnes.

Ne chargez pas l'appareil plus que la charge maximale autorisée indiquée dans les caractéristiques techniques.

Comme déjà indiqué, cette machine n'est conçue que pour être utilisée conformément aux prescriptions. Le fabricant décline toute responsabilité en cas de non-respect des règles en vigueur et des dispositions indiquées dans ce mode d'emploi.

Avant de commencer un travail, assurez-vous que toutes les fixations par vis soient bien serrées.

Pour le processus de levage, commencez toujours par la position la plus basse autorisée par la pièce d'usinage. Veillez à ce que l'appareil soit stable.

Évitez de hisser la charge car cela peut causer l'instabilité de l'appareil.

Cet appareil est exclusivement conçu pour une utilisation sur un sol solide, plan et lisse avec une capacité de levage suffisante pour la charge.

Utilisez uniquement les extensions fournies et raccordez-les comme décrit dans ce mode d'emploi.

Avant de mettre en marche l'appareil, vérifiez la sécurité de la fixation des extensions.

Les personnes qui ne sont pas en mesure d'utiliser l'appareil en toute sécurité en raison de déficiences physiques, sensorielles ou mentales ne doivent pas l'utiliser.

Si l'appareil présente des dommages visibles, ne le mettez pas en fonctionnement.

Les réparations sur cet appareil ne doivent être réalisées que par un électricien qualifié. Des réparations mal exécutées peuvent entraîner des risques considérables.

Tenez compte de toutes les dispositions de sécurité pour éviter les blessures et les dommages matériels.

N'utilisez pas la grue d'atelier dans les circonstances suivantes ::

- dans des conditions difficiles (p. ex. : climat très froid ou très chaud, en cas d'influence d'un fort rayonnement magnétique) et dans des situations similaires
- en rapport avec des substances explosives, des mines, etc., et dans des situations similaires
- approvisionnement par des réseaux électriques dont les tolérances de tension, de fréquence, etc. sont différentes de celles de la distribution publique

- pour soulever des charges contenant, entre autres, les matériaux suivants : du métal fondu, de l'acide, du matériel radioactif ou des marchandises en vrac qui ne sont pas solidement reliées entre elles, et dans des situations similaires
- en contact avec des denrées alimentaires et dans des situations similaires
- sur les navires et dans des situations similaires

### Balancier

Le balancier pour grues d'atelier sert à soulever des charges de 400 kg max. en association avec une grue d'atelier.

#### GWK 1000KG, GWK 2000KG, Balancier:

Nous attirons votre attention sur le fait que la construction de nos dispositifs n'est par prévue pour une utilisation professionnelle, artisanale ou industrielle. Le fabricant décline toute responsabilité en cas de son utilisation dans des exploitations professionnelles, artisanales ou industrielles ou activités similaires.

## Consignes de sécurité pour grues d'atelier

⚠ Il est interdit d'utiliser l'appareil si les dispositifs de protection sont défectueux ou endommagés. Remplacez les pièces usées ou endommagées.

⚠ Lorsque vous travaillez avec la grue d'atelier, portez toujours un casque de protection, des chaussures de sécurité avec embouts en acier ainsi que des gants de protection !

⚠ Signalez impérativement aux personnes présentes de maintenir une distance de sécurité d'au moins 3 m !

⚠ Ne vous tenez jamais sous la charge soulevée !

⚠ Assurez-vous que la zone de travail est plate et non inclinée. Avant de commencer à travailler, sécurisez la grue d'atelier en bloquant les roues !

⚠ Faites descendre la charge lentement et de manière contrôlée ! Veillez à ce que personne ne se trouve dans la zone de danger. (Distance minimale 3 m) !

⚠ Sécurisez correctement la charge admise avec les sangles pour la charge maximale. Faites attention au centre de rotation et de gravité de la charge.

### Avant la mise en service:

Assurez-vous toujours du bon fonctionnement de la grue d'atelier avant de l'utiliser ; assurez-vous, en particulier, qu'il n'y a pas de fuite d'huile hydraulique et que toutes les vis et valves sont correctement serrées. Nettoyez soigneusement l'huile répandue. Éliminez l'huile hydraulique de manière respectueuse de l'environnement. Demandez à un atelier de réparation de se charger de l'élimination ou contactez le point de collecte des substances nocives le plus proche de chez vous.

Gardez votre poste de travail nettoyé et en ordre. Des postes et d'établissements de travail désordonnés augmentent le danger d'accidents et de lésions.

Maintenir les enfants et les personnes présentes à l'écart pendant l'utilisation de l'outil.

Les distractions peuvent vous faire perdre le contrôle de l'outil.

Évitez les postures anormales du corps. Adoptez une posture stable et maintenez toujours l'équilibre.

L'appareil ne doit en principe être utilisé que sur des surfaces planes et lisses.

⚠ Ne jamais charger la grue d'atelier au-delà de sa capacité de levage.

Contrôlez avant de lever la charge si la vis de purge est solidement vissée.

⚠ Si l'effort requis est supérieur à 400 N, utilisez l'appareil avec l'aide d'une personne supplémentaire.

Observez tous les mouvements de la grue d'atelier et de la charge afin de pouvoir réagir à temps en cas d'erreur.

#### ⚠ Danger de blessures

Il est strictement interdit de demeurer sous une charge levée.

Faites réparer votre machine uniquement par un personnel spécialisé qualifié utilisant uniquement des pièces détachées d'origine. Ainsi, la sécurité de l'appareil sera conservée.

Veillez à ce que les plaques indicatrices restent en bon état, comme elles l'étaient originellement.

Les outils non utilisés doivent être conservés dans un endroit sec, possiblement en haut, hors de la portée des enfants ou dans un endroit non accessible.

Le poids doit être équilibré.

## Risques résiduels

Malgré l'utilisation correcte et le respect de toutes les règles de sécurité, des risques résiduels peuvent subsister.

**⚠ Lors de l'abaissement de la charge, il est possible de se blesser en se pinçant les doigts dans les articulations de l'appareil. Évitez tout contact avec l'appareil au niveau des articulations et portez des gants de protection.**

**⚠ Pendant le transport de charges suspendues, celles-ci peuvent vibrer et blesser l'utilisateur.** Déplacez la charge le plus lentement possible et avec des mouvements fluides afin qu'elle ne vibre pas.

**⚠ Ne surchargez pas l'appareil au-delà de la capacité de charge admise. La rupture de pièces surchargées peut causer la chute de charges et entraîner des blessures.** Assurez-vous toujours que le poids de la charge est inférieur au poids admis pour l'appareil.

**⚠ Perte de stabilité : N'utilisez jamais l'appareil sur des terrains en pente.** Autrement, la charge peut devenir incontrôlable et mettre des personnes en danger.

## Conduite en cas d'urgence

Effectuez les premiers gestes de secours et appelez rapidement les premiers secours. Protégez le blessé d'autres blessures et calmez-le. Si vous appelez les secours, fournissez les renseignements suivants:

1. Lieu d'accident,
2. Type d'accident,
3. Nombre de blessés,
4. Type de blessure

## Symboles



Avertissement! / Attention



AVERTISSEMENT - Pour réduire le risque de blessures, lisez la notice d'utilisation.



Portez des gants de protection !



Portez des chaussures de sécurité avec renfort en acier.



Avertissement - risque de trébuchement..



Il est interdit de monter sur l'appareil et de l'utiliser pour rouler.



Les protéger contre l'humidité.  
Ne pas exposer la machine à la pluie.



Les protéger contre l'humidité.  
Ne pas exposer la machine à la pluie.



Sens de pose



ne pas jeter les déchets dans l'environnement, mais les éliminer selon les prescriptions légales en vigueur.



Recyclage Interseroh



Les matériaux d'emballage en carton peuvent être remis à des centres de recyclage.



capacité de charge maximale



Ne pas se poser sous la potence.



Poids



Faire fonctionner l'appareil uniquement dans des lieux secs.



Défense de fumer, feu ouvert interdit.



Les personnes situées aux alentours doivent respecter une distance de sécurité de l'appareil (min. 5m).



Avertissement - blessure des mains/contusions.



Symbole CE

## Entretien

N'effectuez aucune modification de l'appareil. Les modifications sont considérées comme étant non conformes et peuvent conduire à des blessures et à des dommages.

Les réparations et travaux non décrits dans ce mode d'emploi doivent être effectués uniquement par un personnel qualifié agréé.

Utilisez uniquement des accessoires et des pièces de rechange d'origine.

Seul un appareil régulièrement entretenu et réparé peut donner satisfaction. Un entretien insuffisant peut engendrer des accidents et des blessures.

Ne nettoyez pas l'appareil et ses composants à l'aide de solvants et de liquides inflammables ou toxiques. Utilisez uniquement un chiffon humide, en veillant d'abord à ce que la fiche soit débranchée de la prise électrique.

Traitez toutes les pièces mobiles avec une huile écologique.

En cas de besoin, vous trouverez la liste des pièces détachées sur les pages web [www.guede.com](http://www.guede.com).

## Élimination

Déposez les appareils défectueux et / ou destinés à l'élimination au centre de ramassage correspondant.

Éliminer l'huile usagée en respectant les impératifs écologiques.

Emballage : Votre appareil se trouve dans un emballage pour le protéger des dommages liés au transport. Les emballages sont des matières premières et sont par conséquent réutilisables ou recyclables. Veuillez lire attentivement le mode d'emploi et respectez les consignes de sécurité. Grâce à ce mode d'emploi, familiarisez-vous avec l'appareil, son utilisation conforme et les consignes de sécurité. Conservez soigneusement les consignes pour une utilisation ultérieure.

## Garantie

La durée de la garantie est de 12 mois en cas d'utilisation industrielle et de 24 mois pour le consommateur final. La période de garantie commence à courir à compter de la date d'achat de l'appareil.

La garantie concerne exclusivement les imperfections provoquées par le défaut du matériel ou le défaut de fabrication. En cas de réclamation pendant la durée de la garantie, il est nécessaire de joindre l'original du justificatif d'achat avec la date d'achat.

La garantie n'inclut pas une utilisation non-conforme telle que surcharge de l'appareil, utilisation de la force, dommage par intervention étrangère ou objets étrangers. Le non-respect du mode d'emploi et du mode de montage ainsi que l'usure normale ne sont pas non plus inclus dans la garantie.

### Informations importantes pour le client.

Nous vous informons que l'appareil doit être retourné pendant la durée de la garantie ou après la garantie dans son emballage d'origine. Cette mesure permet d'éviter efficacement tout dommage inutile lors du transport. L'appareil est protégé de façon optimale seulement dans l'emballage d'origine et son traitement continu est ainsi assuré.

## Maintenance et entretien

Vous avez des questions techniques ? Une réclamation ? Vous avez besoin de pièces détachées ou d'un mode d'emploi ? Nous vous aiderons rapidement et sans paperasserie inutile par l'intermédiaire de nos pages Web [www.guede.com](http://www.guede.com) dans la rubrique Service. Aidez-nous pour que nous puissions vous aider. Pour identifier votre appareil en cas de réclamation, nous avons besoin du numéro de série, du numéro de produit et de l'année de fabrication. Toutes ces informations se trouvent sur la plaque signalétique.

Tel.: +49 (0) 79 04 / 700-360

Fax: +49 (0) 79 04 / 700-51999

E-Mail: [support@ts.guede.com](mailto:support@ts.guede.com)

## Dati tecnici

Gru mobile da officina	GWK 1000KG	GWK 2000KG
N°. Articolo	24360	24361
Altezza di sollevamento max	2000 mm	2180 mm
Portata massima	1000 kg	1000 kg
Elemento ad estrazione	875 - 1145 mm	1000 - 1500 mm
Dimensioni L x P x H	1615 x 875 x 2.380 mm	1850 x 1125 x 2630 mm
Dimensioni da piegata L x P x H	700 x 600 x 1450 mm	650 x 790 x 1700 mm
Peso netto/lordo	65,3 kg / 68,1 kg	88,6 kg / 91,5 kg

### Bilanciatore

N°. Articolo	24362
Massima capacità portante	400 kg
Elemento ad estrazione	340 mm
Spostamento longitudinale	34 cm
Lunghezza Catene/ganci	30 cm
Dimensioni L x P x H	475 x 45 x 205 mm
Peso netto/lordo	5,2 kg / 5,42 kg



Usare l'apparecchio solo dopo aver letto con attenzione e capito le istruzioni per l'uso. Prendere in conoscenza gli elementi di comando e l'uso corretto dell'apparecchio. Rispettare tutte le istruzioni di sicurezza riportate nel Manuale. Comportarsi con cura verso le altre persone.

L'operatore è responsabile verso i terzi degli incidenti oppure pericoli.

Possono lavorare con l'apparecchio solo le persone che hanno raggiunto 16 anni. L'eccezione rappresenta lo sfruttamento dei minorenni per lo scopo dell'addestramento professionale per raggiungere la pratica sotto controllo dell'istruttore.

In caso dei dubbi sul collegamento ed uso dell'apparecchio, rivolgersi cortesemente al CAT.

**AVVERTENZA Leggere tutte le istruzioni ed avvertimenti di sicurezza. Conservare tutte le avvertenze di pericolo e le istruzioni operative per ogni esigenza futura.**

## Utilizzo conforme

Non utilizzare il martinetto per il sollevamento di persone.

Non sollecitare il dispositivo oltre il carico massimo consentito specificato nei dati tecnici.

Utilizzare il prodotto solo per l'uso per cui è previsto. All'inadempimento delle istituzioni delle direttive generalmente valide e delle istituzioni nel presente Manuale il costruttore non assume alcuna responsabilità dei danni.

Prima di iniziare i lavori, assicurarsi che tutti i fissaggi a vite siano serrati.

Avviare il processo di sollevamento sempre nella po-

sizione più bassa consentita dal pezzo in lavorazione.

Assicurarsi che l'unità si trovi in una posizione sicura. Impedire che il carico oscilli, poiché ciò può rendere instabile la posizione dell'apparecchio.

Questo apparecchio è adatto solo per l'uso su un terreno solido, piano e liscio con una capacità portante adeguata al carico.

Utilizzare solo le prolunghie in dotazione e fissarle come descritto in questo manuale.

Prima di mettere in funzione l'apparecchio, verificare che le prolunghie siano ben fissate.

Le persone che non sono in grado di utilizzare l'apparecchio a causa delle proprie capacità fisiche, sensoriali o mentali o di inesperienza o mancata conoscenza non sono autorizzate a usarlo.

Se l'apparecchio presenta danni visibili, non utilizzarlo.

Le riparazioni a questo apparecchio possono essere eseguite solo da un elettricista qualificato. Le riparazioni eseguite in modo improprio comportano pericoli notevoli.

Osservare tassativamente tutte le avvertenze di sicurezza per evitare lesioni e danni.

Non utilizzare la gru mobile da officina nelle seguenti circostanze:

- in condizioni estreme (ad es. clima molto freddo o molto caldo, sotto l'influenza di forti radiazioni magnetiche) e in situazioni simili
- in relazione a sostanze esplosive, mine, ecc. e in situazioni simili
- con alimentazione attraverso reti elettriche le cui tolleranze di tensione, frequenza, ecc. differiscono da quelle della distribuzione pubblica

- per il sollevamento di carichi che contengono ad es. i seguenti materiali: metallo fuso, acido, materiale radioattivo, prodotti sfusi non saldamente legati tra loro e in situazioni simili
- a contatto con alimenti e in situazioni simili
- su navi e in situazioni simili

### Bilanciatore

Il bilanciatore per gru mobili da officina è progettato per il sollevamento di carichi fino ad un massimo di 400 kg in combinazione con una gru mobile da officina.

#### GWK 1000KG, GWK 2000KG, Bilanciatore:

Facciamo presente che i nostri dispositivi, visto il loro scopo previsto, non sono costruiti per l'uso professionale, artigianale o industriale. Qualora il dispositivo dovesse essere utilizzato presso gli esercizi artigianali, professionali o industriali, oppure per le attività analoghe, non possiamo assumerci alcuna garanzia.

## Avvertenze di sicurezza per gru mobili da officina

⚠ L'apparecchio non deve essere utilizzato se danneggiato oppure con i dispositivi di sicurezza difettosi. Cambiare le parti usurate e danneggiate.

⚠ Quando si lavora con la gru mobile da officina, indossare sempre un casco di sicurezza, scarpe di sicurezza con punte in acciaio e guanti protettivi!

⚠ Istruire sempre le persone che si trovano nelle vicinanze a mantenere una distanza di sicurezza minima di 3 m!

⚠ Non sostare mai sotto carichi sospesi!

⚠ Assicurarsi che l'area di lavoro sia in piano e non in pendenza. Prima di iniziare il lavoro, mettere in sicurezza la gru mobile da officina per evitare che si sposti!

⚠ Abbassare il carico lentamente e in modo controllato! Accertarsi che nell'area di pericolo non sostino persone. (Distanza minima 3 m)!

⚠ Fissare il carico in modo affidabile con elevatori omologati per il carico massimo. Prestare attenzione alla rotazione e al baricentro del carico.

### Prima della messa in funzione:

Prima di ogni utilizzo della gru mobile da officina, verificare il corretto funzionamento, in particolare verificare l'assenza di perdite di olio idraulico e il fessaggio di tutte le viti e valvole. L'olio fuoriuscito deve essere pulito accuratamente. Smaltire l'olio idraulico in modo eco-compatibile. Garantire lo smaltimento presso un'officina specializzata o contattare il più vicino punto di raccolta

di sostanze inquinanti.

Mantenere il proprio posto di lavoro pulito ed in ordine. Posti e banchi di lavoro disordinati incrementano il pericolo di infortuni e lesioni.

Tenere lontani i bambini ed altre persone durante l'impiego dell'elettrotensile.

Eventuali distrazioni potranno comportare la perdita del controllo sull'elettrotensile.

Evitare una posizione anomala del corpo. Mettersi in posizione sicura e mantenere l'equilibrio in ogni situazione. L'apparecchio può essere utilizzato solo su una superficie piana e liscia.

⚠ Non caricare mai la gru mobile da officina oltre la capacità di sollevamento specificata.

Prima di sollevare il carico verificare se la vite è fermamente avvitata.

⚠ Se l'impiego di forza è superiore a 400 N, il dispositivo deve essere utilizzato con un'altra persona.

Osservare la gru mobile da officina e il carico durante tutti i movimenti per poter reagire tempestivamente in caso di problemi o guasti.

#### ⚠ Pericolo di lesioni

E' severamente vietato trattenersi sotto il carico sollevato.

Far riparare il proprio dispositivo solo dal personale specializzato e qualificato utilizzando solo i ricambi originali. In tal modo potrà essere salvaguardata la sicurezza dell'elettrotensile.

Assicurarsi che la segnaletica rimanga in condizioni originali e in buono stato.

Gli utensili che non vengono utilizzati devono essere conservati in luogo asciutto, possibilmente in alto, al di fuori della portata di bambini oppure in un luogo non accessibile.

Il carico deve essere equilibrato.

## Rischi residui

Anche con l'uso corretto e con il rispetto di tutte le norme di sicurezza, possono esserci sempre rischi residui.

**⚠ Durante l'abbassamento del carico, sussiste il pericolo di schiacciarsi le dita sui giunti dell'apparecchio. Evitare il contatto con il dispositivo nei punti in cui si trovano i giunti e indossare guanti protettivi.**

**⚠ Durante il trasporto di carichi sollevati, questi possono iniziare a oscillare e ferire l'operatore.** Muovere il carico il più lentamente possibile e con movimenti uniformi per evitare vibrazioni.

**⚠ Non sollecitare l'apparecchio oltre il carico massimo consentito. La rottura di componenti sovraccarichi può causare lesioni dovute alla caduta di carichi.** Assicurarsi sempre che il peso del carico sia inferiore al carico ammissibile dell'apparecchio.

**⚠ Perdita di stabilità: non usare mai l'apparecchio su pendii o pendenze.** Altrimenti il carico può perdere il controllo e mettere in pericolo le persone.


## Comportamento in caso d'emergenza


Applicare il pronto soccorso relativo all'incidente e rivolgersi più rapidamente al medico qualificato. Proteggere il ferito agli ulteriori incidenti e tranquillizzarlo. In caso di richiesta del pronto soccorso comunicare le seguenti informazioni:


1. Luogo dell'incidente,
2. Tipo dell'incidente,
3. Numero dei feriti,
4. Tipo della ferita


## Simboli

-  Avvertenza! / Attenzione
-  AVVERTENZA - Per ridurre il rischio di una lesione, leggere il manuale operativo.
-  Indossare guanti protettivi!
-  Indossare le scarpe antinfortunistiche con puntali in acciaio.
-  Pericolo di inciampo.
-  Non stare sopra il dispositivo e non provare a guidarlo.


 Proteggerli dalla umidità. Non esporre la macchina alle intemperie.


 Proteggerli dalla umidità. Non esporre la macchina alle intemperie.


 L'imballo deve essere rivolto verso alto

 Non smaltire i rifiuti nell'ambiente bensì in maniera appropriata.


 Interseroh-Recycling

 L'imballaggio di cartone può essere smaltito consegnandolo presso gli appositi centri di riciclaggio.


 carico utile massimo


 Non posizionare sotto il braccio.


 Peso

 L'apparecchio si accende solo in luoghi asciutti.

  Divieto del fumare e della fiamma viva

 Tenere le persone circostanti in distanza sicura dall'apparecchio (min. 5 m).

 Pericolo di lesioni alle mani / contusioni.

 Simbolo CE

## Manutenzione

Non apportare alcuna modifica al dispositivo. Ogni eventuale modifica è considerata non conforme e può causare gravi lesioni e danni materiali.

Tutte le riparazioni e i lavori non descritte nel presente manuale d'uso possono essere eseguite solo da personale qualificato e autorizzato.

Utilizzare solo gli accessori e ricambi originali.

Solo l'apparecchio periodicamente mantenuto e curato può essere un'aiutante soddisfacente. La manutenzione e cura mancanti possono portare agli incidenti e ferite inaspettabili.

Non pulire la macchina e i suoi componenti con solventi, liquidi infiammabili o tossici. Impiegare solamente un panno umido.

Tutte le parti mobili trattare con olio ecologico.

In caso di necessità consultare la lista dei ricambi sul sito [www.guede.com](http://www.guede.com).

## Smaltimento

Gli apparecchi difettosi e/o da smaltire devono essere consegnati ai centri autorizzati.

Smaltire l'olio esausto in modo ecologico.

Imballaggio: l'apparecchio è imballato in modo da essere protetto contro eventuali danni dovuti al trasporto.

L'imballaggio è materia prima e può quindi essere riutilizzato o reinserito nel ciclo delle materie prime.

Leggere attentamente le istruzioni per l'uso e osservare le avvertenze. Utilizzare queste istruzioni per l'uso per familiarizzarsi con l'apparecchio, il suo corretto utilizzo e le avvertenze di sicurezza. Conservare le avvertenze per eventuali consultazioni future.

## Garanzia

Il periodo di garanzia è di 12 mesi in caso di uso industriale, di 24 mesi per i consumatori, e inizia a decorrere dalla data dell'acquisto dell'apparecchio.

La garanzia include esclusivamente gli inconvenienti dovuti dal difetto del materiale oppure dal difetto dalla produzione. Per la contestazione in garanzia occorre allegare l'originale del documento d'acquisto riportante la data di vendita.

La garanzia non include l'uso profano, es. sovraccarico dell'apparecchio, manomissione, danni dall'intervento estero oppure dagli oggetti. La garanzia non include anche l'inosservanza del Manuale d'Uso, del montaggio e l'usura normale.

### Informazioni importanti per il cliente

Facciamo presente che la restituzione in garanzia o anche dopo il periodo di garanzia va sempre fatta nell'imballaggio originale. Tale misura previene, in modo efficiente, il danneggiamento inutile durante il trasporto evitando i problemi durante il disbrigo del reclamo. L'apparecchio è protetto, in modo ottimale, solo nel suo imballaggio originale, quello che garantisce il disbrigo normale.

## Assistenza

Avete le domande tecniche? Contestazioni? Avete bisogno dei ricambi oppure del Manuale d'Uso? Sul nostro sito <http://www.guede.com/support>, nel settore Servizio, Vi aiuteremo velocemente ed in via non burocratica. Ci darete la mano, per favore, per poter aiutar Vi? Per poter identificare il Vostro apparecchio nel caso di contestazione abbiamo bisogno del numero di serie, cod. ord. e l'anno di produzione. Tutte queste indicazioni troverete sulla targhetta della macchina.

Tel.: +49 (0) 79 04 / 700-360

Fax: +49 (0) 79 04 / 700-51999

E-Mail: [support@ts.guede.com](mailto:support@ts.guede.com)

## Datos técnicos

Grúa de taller	GWK 1000KG	GWK 2000KG
N.º de artículo	24360	24361
Altura máx. de elevación	2000 mm	2180 mm
Capacidad máxima de elevación	1000 kg	1000 kg
Extensión	875 - 1145 mm	1000 - 1500 mm
Dimensiones La x An x Al	1615 x 875 x 2.380 mm	1850 x 1125 x 2630 mm
Dimensiones plegada La x An x Al	700 x 600 x 1450 mm	650 x 790 x 1700 mm
Peso neto/bruto	65,3 kg / 68,1 kg	88,6 kg / 91,5 kg

### Balancín

N.º de artículo	24362
Capacidad máx. de carga	400 kg
Extensión	340 mm
Ajuste de longitud	34 cm
Longitud Cadenas/ganchos	30 cm
Dimensiones La x An x Al	475 x 45 x 205 mm
Peso neto/bruto	5,2 kg / 5,42 kg



Utilice el dispositivo únicamente después de haber leído detenidamente y comprendido el presente manual de instrucciones. Familiarícese con los elementos de manejo y el uso correcto del dispositivo. Respete todas las instrucciones de seguridad de este manual. Comportese de forma responsable con otras personas.

El operario es responsable de los accidentes de o peligros para terceros.

El dispositivo solo deberá operarse por personas que ya hayan cumplido los 16 años. Una excepción será el uso por parte de adolescentes en caso de formación profesional para conseguir su capacitación bajo la supervisión de un instructor.

En caso de duda sobre la conexión y el funcionamiento del dispositivo, póngase en contacto con el servicio de atención al cliente.

**⚠️ ADVERTENCIA** Lea todas las indicaciones de seguridad e instrucciones. Guardar todas las advertencias de peligro e instrucciones para futuras consultas.

## Aplicación de acuerdo a la finalidad

El gato no debe utilizarse para elevar personas.

No cargue el dispositivo más allá de la carga máxima permitida especificada en los datos técnicos.

No utilice este producto para ninguna otra aplicación que no sea su uso normal. El fabricante no se hace responsable de los daños que resulten del incumplimiento de las disposiciones de la normativa de aplicación general y de las disposiciones de este manual.

Antes de empezar a trabajar, asegúrese de que todos los tornillos estén bien apretados.

Siempre comience el proceso de elevación en la posición más baja que la pieza de trabajo permita.

Asegúrese de que el dispositivo esté en una posición segura.

Evite que la carga se tambalee, ya que esto puede llevar a una situación inestable del dispositivo.

Este dispositivo solo es adecuado para usar sobre suelos firmes, nivelados y lisos con suficiente capacidad de carga para soportar la carga.

Utilice solo las extensiones suministradas y colóquelas como se describe en este manual.

Compruebe que las extensiones estén bien sujetas antes de operar el dispositivo.

Las personas que, debido a sus capacidades físicas, sensoriales o mentales o a su inexperiencia o ignorancia, no sean capaces de operar el dispositivo, no podrán utilizarlo.

En caso de daños visibles en el dispositivo, este no debe ponerse en funcionamiento.

Las reparaciones en este dispositivo solo pueden ser realizadas por un electricista cualificado. Las reparaciones inadecuadas pueden ocasionar riesgos considerables.

Es esencial respetar todas las instrucciones de seguridad para evitar lesiones y daños.

No utilice la grúa de taller bajo las siguientes circunstancias:

- en condiciones complicadas (por ejemplo, clima muy frío o caliente, bajo la influencia de una fuerte radiación magnética) y situaciones similares
- en el contexto de materiales explosivos, minas, etc. y situaciones similares
- Suministro por redes eléctricas donde las tolerancias de voltaje, frecuencia, etc., difieren de las del suministro público

- para levantar cargas que contengan, entre otras cosas, metal fundido, ácido, material radiactivo o mercancías sueltas que no estén firmemente sujetas entre sí y situaciones similares
- en contacto con alimentos y situaciones similares
- en barcos y situaciones similares

**Balancín**

El balancín para grúas de taller está diseñado para levantar cargas de hasta un máximo de 400 kg en combinación con una grúa de taller.

**GWK 1000KG, GWK 2000KG, Balancín:**

Advertimos que nuestro equipo no ha sido diseñado para su uso profesional, artesanal o industrial. Si el equipo se utiliza en establecimientos industriales, profesionales, artesanales o en actividades similares, no podemos asumir la responsabilidad y garantía.

**Instrucciones de seguridad para grúas de taller**

⚠ El dispositivo no debe utilizarse si está dañado o si los dispositivos de seguridad están defectuosos. Sustituya las piezas desgastadas y dañadas.

⚠ ¡Siempre use un casco de seguridad, zapatos de seguridad con puntas de acero y guantes protectores cuando trabaje con la grúa de taller!

⚠ Indique a las personas ajenas que deben mantener una distancia mínima de seguridad de 3 m!

⚠ ¡Nunca se detenga debajo de la carga levantada!

⚠ Asegúrese de que el área de trabajo esté nivelada y no inclinada. ¡Asegure la grúa de taller para que no ruede antes de empezar a trabajar!

⚠ ¡Baje la carga lentamente y de forma controlada! Asegúrese de que no haya personas en la zona de peligro. (Distancia mínima 3 m)

⚠ Asegure la carga correctamente con correas aprobadas para la carga máxima. Preste atención al centro de rotación y de gravedad de la carga.

**Antes de la puesta en servicio:**

Antes usar la grúa de taller, compruebe siempre su funcionamiento, especialmente en lo que respecta a las fugas de aceite hidráulico, el ajuste de todos los tornillos y válvulas. El aceite derramado debe limpiarse a fondo. Elimine el aceite hidráulico de una manera respetuosa con el medioambiente. Encargue la eliminación en un taller de reparación especializado o póngase en contacto con el punto de recogida de contaminantes más cercano.

Mantenga su zona de trabajo limpia y ordenada. Las áreas y bancos de trabajo desordenados aumentan el riesgo de accidentes y lesiones.

Mantenga alejados a los niños y otras personas de su puesto de trabajo al emplear la herramienta eléctrica.

Una distracción le puede hacer perder el control sobre la herramienta eléctrica.

Evite una postura corporal anormal. Mantenga una postura segura y conserve en todo momento el equilibrio.

El dispositivo solo puede ser operado sobre una superficie plana y lisa.

⚠ Nunca cargue la grúa de taller más allá de la capacidad de elevación especificada.

Antes de elevar la carga, compruebe que el tapón de purga esté bien cerrado.

⚠ Si la fuerza requerida es superior a 400 N, el dispositivo debe ser operado por una persona adicional.

Observe la grúa de taller y la carga durante todos los movimientos para poder reaccionar a tiempo en caso de fallo.

⚠ **¡Riesgo de lesiones**  
0

Permita únicamente a especialistas cualificados la reparación de su dispositivo y utilice únicamente repuestos originales. De este modo se garantiza que la seguridad del dispositivo permanece inalterada.

Asegúrese de que los signos de advertencia se mantengan en su estado original y apropiado.

Las herramientas que no se utilicen deben almacenarse en un lugar seco, lo más alto posible, fuera del alcance de los niños, o mantenerse inaccesibles.

La carga debe estar equilibrada.

**Peligros residuales**

Incluso cuando el dispositivo se utiliza correctamente y se cumplen todas las normas de seguridad, pueden existir algunos riesgos residuales.

⚠ **Al bajar la carga, las articulaciones del dispositivo pueden provocar lesiones por aplastar los dedos. Evite el contacto con el dispositivo alrededor de las articulaciones y use guantes protectores.**

⚠ **Cuando se transportan cargas levantadas, pueden oscilar y lesionar al usuario.** Mueva la carga lo más lentamente posible y con movimientos uniformes para que no pueda oscilar.

⚠ **No sobrecargue el dispositivo más allá de la carga máxima permitida. La rotura de componentes sobrecargados puede provocar**

**lesiones por la caída de cargas.** Asegúrese siempre de que el peso de la carga sea inferior a la carga permitida del dispositivo.

**⚠ Pérdida de estabilidad: nunca utilice el dispositivo sobre pendientes o inclinaciones.** De lo contrario, la carga puede descontrolarse y poner en peligro a las personas.

## Comportamiento en caso de emergencia

Lleve a cabo las medidas de primeros auxilios necesarias para la lesión y busque asistencia médica cualificada lo más rápido posible. Mantenga a la persona afectada protegida de otros posibles daños y tranquilícela. Si solicita ayuda, proporcione la siguiente información:

1. Lugar del accidente,
2. Tipo de accidente,
3. Número de afectados,
4. Tipo de lesiones

## Símbolos

	Advertencia! / Atención
	ADVERTENCIA - Leer el manual de instrucciones para reducir el riesgo de lesiones.
	Usar guantes protectores
	Use zapatos de seguridad con refuerzo de acero.
	Advertencia de riesgo de tropiezo.
	No esté de pie sobre el dispositivo ni intente conducir con él.
	Protéjalos de la humedad en todo momento. No exponga la máquina a la lluvia.
	Protéjalos de la humedad en todo momento. No exponga la máquina a la lluvia.
	Orientar el embalaje hacia arriba
	no elimine los residuos en el medioambiente, sino de forma adecuada.
	Reciclaje Interseroh

	El material de cartón del embalaje puede entregarse en los puntos de reciclaje designados.
	capacidad de carga máxima
	No se coloque bajo el brazo de extensión.
	Peso
	Solo se puede utilizar el dispositivo en lugares secos.
	Prohibido fumar y las llamas abiertas.
	
	Mantenga a las personas cercanas a una distancia segura respecto a la máquina (como mínimo, 5 m).
	Advertencia de lesiones en las manos/ aplastamiento.
	Símbolo de conformidad CE

## Mantenimiento

No lleve a cabo ningún tipo de modificación en el dispositivo. Las modificaciones se consideran inadecuadas y pueden provocar lesiones y daños.

Los trabajos y reparaciones no descritos en el presente manual deberán ser realizados exclusivamente por especialistas.

Utilice únicamente accesorios y piezas de repuesto originales.

Solo un dispositivo en buen estado y con mantenimiento regular puede ser una herramienta útil. Los defectos de mantenimiento y cuidado pueden provocar accidentes y lesiones imprevisibles.

No se debe limpiar la máquina ni sus componentes con disolventes ni con líquidos inflamables o tóxicos. Utilice únicamente un paño húmedo para la limpieza.

Trate todas las piezas móviles con un aceite respetuoso con el medioambiente.

En caso necesario, encontrará una lista de repuestos en Internet en [www.guede.com](http://www.guede.com).

ES

## Eliminación

Todos los dispositivos dañados o desechados deben entregarse en centros de recogida adecuados.

El aceite usado debe eliminarse de manera respetuosa con el medio ambiente.

Embalaje: Su dispositivo se encuentra en un paquete que lo protege de los daños del transporte. El embalaje es una materia prima y, por lo tanto, puede volver a utilizarse o puede ser devuelto al ciclo de materias primas. Por favor, lea detenidamente las instrucciones de uso y siga sus indicaciones. Utilice estas instrucciones de uso para familiarizarse con el dispositivo, su uso correcto y las instrucciones de seguridad. Por favor, guarde estas instrucciones en un lugar seguro para futuras consultas.

## Garantía

El tiempo de garantía es de 12 meses para un uso industrial y de 24 meses para consumidores privados. Comenzará en el momento de la compra del dispositivo.

La garantía se extiende solo a defectos causados por fallos de material o de fabricación. En caso de reclamación por un defecto a efectos de la garantía, deberá presentarse la factura original con la fecha de compra.

Queda excluido de la garantía cualquier uso no autorizado, tales como la sobrecarga del dispositivo, el uso de la violencia o daños causados por influencias externas o cuerpos extraños. El incumplimiento del manual de instrucciones y el desgaste normal quedan también excluidos de la garantía.

### Información importante para el cliente

Por favor, tenga en cuenta que la devolución, tanto dentro como fuera del plazo de garantía, debe realizarse en el embalaje original. Gracias a esta medida, se evitan de forma eficaz daños de transporte innecesarios y su a menudo conflictiva regulación. Solo con la caja original el dispositivo estará protegido de manera óptima, garantizando así una tramitación rápida.

## Servicio

¿Tiene alguna pregunta técnica? ¿Una reclamación? ¿Necesita algún repuesto o un manual de instrucciones? En el sitio web de la empresa Güde GmbH & Co. KG ([www.guede.com](http://www.guede.com)), en la sección de Servicio, le ayudaremos de forma rápida y lo menos burocrática posible. Por favor, ayúdenos a ayudarlo. Para poder identificar su dispositivo en caso de reclamación, necesitamos el número de serie, así como el número de artículo y el año de construcción. Encontrará todos estos datos en la placa de características.

Tel.: +49 (0) 79 04 / 700-360

Fax: +49 (0) 79 04 / 700-51999

E-Mail: [support@ts.guede.com](mailto:support@ts.guede.com)

## Technische gegevens

Werkplaatskraan	GWK 1000KG	GWK 2000KG
Artikel-Nr.	24360	24361
max. hefhoogte	2000 mm	2180 mm
Max. hefvermogen	1000 kg	1000 kg
Uitschuifbaar deel	875 - 1145 mm	1000 - 1500 mm
Afmetingen l x b x h	1615 x 875 x 2.380 mm	1850 x 1125 x 2630 mm
Afmeting ingeklapt l x b x h	700 x 600 x 1450 mm	650 x 790 x 1700 mm
Netto/bruto gewicht	65,3 kg / 68,1 kg	88,6 kg / 91,5 kg

Balanceerder	
Artikel-Nr.	24362
Max. draagvermogen	400 kg
Uitschuifbaar deel	340 mm
Verplaatsing in lengterichting	34 cm
Lengte Ketting/haak	30 cm
Afmetingen l x b x h	475 x 45 x 205 mm
Netto/bruto gewicht	5,2 kg / 5,42 kg



Gebruik het apparaat pas nadat u de gebruiksaanwijzing gelezen en begrepen hebt. Maakt u zich met de bedieningselementen en het juiste gebruik van het apparaat vertrouwd. Let op alle, in de gebruiksaanwijzing aangegeven, veiligheidsinstructies. Gedraagt u zich verantwoord tegenover andere personen.

De bedienende persoon is verantwoordelijk voor ongevallen of gevaren tegenover derden.

Het apparaat mag slechts door personen gebruikt worden van 16 jaar of ouder. Uitzondering hierop is het gebruik door jeugdige personen bij een beroepsopleiding ter verkrijging van vaardigheid en indien dit onder toezicht van een opleider plaats vindt.

Indien betreffende de aansluiting en het bedienen van het apparaat twijfels ontstaan, kunt u zich tot de klantendienst wenden.



**WAARSCHUWING** Lees alle veiligheidsinstructies en aanwijzingen. Bewaar alle waarschuwingen en voorschriften voor toekomstig gebruik.

### Voorgeschreven gebruik van het systeem

De krik mag niet worden gebruikt voor het optillen van personen.

Belast het apparaat niet boven de maximaal toelaatbare belasting zoals aangegeven is in de technische gegevens.

Dit apparaat uitsluitend gebruiken voor normaal gebruik, zoals aangegeven. Bij niet naleving van de bepalingen uit de algemeen geldende voorschriften, evenals van de bepalingen uit deze gebruiksaanwijzing,

ing, kan de producent voor schaden niet aansprakelijk gesteld worden.

Voor het begin van de werkzaamheden moet gecontroleerd worden of alle schroefbevestigingen goed aangedraaid zijn.

Begin het heffen altijd in de laagste positie die het werkstuk toelaat.

Zorg voor een veilige stand van het apparaat.

Voorkom het zwenken van de last, dit kan leiden tot instabiliteit van het apparaat.

Dit apparaat is uitsluitend geschikt om gebruikt te worden op een stevige, egale en gladde bodem met voldoende draagkracht voor de belasting.

Gebruik alleen de geleverde verlengingen en bevestig deze zoals beschreven is in deze handleiding.

Controleer voor gebruik van het apparaat of de verlengingen goed bevestigd zijn.

Personen die vanwege hun fysieke, sensorische of geestelijke vaardigheden of op basis van hun gebrek aan ervaring of kennis niet in staat zijn om het apparaat te bedienen, mogen het apparaat niet gebruiken.

Als er zichtbare beschadigingen aan het apparaat zijn, mag het apparaat niet in gebruik worden genomen.

Reparaties aan dit apparaat mogen alleen worden uitgevoerd door een elektricien. Door ondeskundige reparaties kunnen aanzienlijke gevaren ontstaan.

Neem alle veiligheidsaanwijzingen beslist in acht om letsel en schade te vermijden.

Gebruik de werkplaatskraan niet onder de volgende omstandigheden:

- onder moeilijke omstandigheden (bijv. zeer koud of warm klimaat, invloed van sterke magnetische straling) en in soortgelijke situaties
- in combinatie met explosieve stoffen, mijnen, enz. en in soortgelijke situaties

- voeding via elektrische netwerken waar de toleranties van spanning, frequentie, enz. verschillen van die van het openbare stroomnet
- voor het tillen van lasten die materialen bevatten zoals: gesmolten metaal, zuur, radioactief materiaal of losse goederen die niet stevig met elkaar verbonden zijn en in soortgelijke situaties
- in contact met levensmiddelen en in soortgelijke situaties
- op schepen en in soortgelijke situaties

**Balanceerder**

De balanceerder voor werkplaatskranen is bedoeld voor het heffen van lasten tot maximaal 400 kg in combinatie met een werkplaatskraan.

**GWK 1000KG, GWK 2000KG, Balanceerder:**

Wij maken u erop attent dat onze installaties qua bestemming niet geconstrueerd zijn voor gebruik in ondernemingen, handwerkateliers of industriële bedrijven. Onder omstandigheden in ondernemingen, handwerkateliers of industriële bedrijven kunnen wij geen garantie verlenen.

**Veiligheidsaanwijzingen voor werkplaatskranen**

⚠ Het apparaat mag niet gebruikt worden, als het beschadigd is of de beschermingsinrichtingen defect zijn. Vervang versleten of beschadigde onderdelen.

⚠ Draag bij het werken met de werkplaatskraan altijd een veiligheidshelm, veiligheidsschoenen met stalen neuzen en beschermende handschoenen!

⚠ Wijs alle personen in de directe omgeving erop dat zij een minimale veiligheidsafstand van 3 m moeten aanhouden!

⚠ Verblijf nooit onder de opgehesen last!

⚠ Let erop dat het werkbereik egaal en niet hellend is. Beveilig de werkplaatskraan voor het begin van de werkzaamheden tegen weggrollen!

⚠ Laat de last langzaam en gecontroleerd neer! Let erop dat er geen personen in de gevarenzone aanwezig zijn. (Minimale afstand 3 m)!

⚠ Borg de last op betrouwbare wijze met de voor de max. belasting toegestane spanbanden. Houd rekening met de draai- en zwaartepunten van de last.

**Voor de ingebruikneming:**

Controleer voor elk gebruik van de werkplaatskraan of deze goed werkt, waarbij met name moet worden gecontroleerd op lekkage van hydraulische olie en of alle schroeven en kleppen goed vastzitten. De gelekte olie moet grondig worden gereinigd. Laat hydraulische olie op een milieuvriendelijke manier afvoeren. Zorg ervoor dat deze wordt afgevoerd door een gespecialiseerde reparatiewerkplaats of neem contact op met het dichtstbijzijnde inzamelpunt voor verontreinigende stoffen.

Houd uw werkplek schoon en netjes. Wanordelijke werkplekken en werkbanken verhogen de kans op ongevallen en letsels.

Houd kinderen en andere personen tijdens het gebruik van het elektrische gereedschap uit de buurt.

Wanneer u wordt afgeleid, kunt u de controle over het gereedschap verliezen.

Vermijd abnormale lichaamshoudingen. Zorg er altijd voor dat u veilig staat en het evenwicht niet verliest.

Het apparaat mag in principe alleen worden gebruikt op een egaal en glad oppervlak.

⚠ Belast de werkplaatskraan nooit hoger dan de aangegeven hefbelasting.

Controleer voor het opkrikken van een last of het ontluchtingsventiel gesloten is.

⚠ Bij een vereiste kracht van meer dan 400 N dient het apparaat met een extra persoon te worden bediend.

Observeer de werkplaatskraan en de last gedurende de bewegingen, om in geval van fouten tijdig te kunnen reageren.

**⚠ Gevaar voor letsel**

Het is absoluut verboden zich onder een geheven last te begeven.

Laat het apparaat uitsluitend door gekwalificeerd personeel en uitsluitend met originele reserveonderdelen repareren. Daardoor wordt gewaarborgd dat de veiligheid van het apparaat behouden blijft.

Zorg ervoor dat de waarschuwingsborden in een originele en goede staat blijven.

Gereedschap dat niet wordt gebruikt, moet op een droge, zo hoog mogelijke of ontoegankelijke plaats buiten bereik van kinderen worden bewaard.

De last moet in balans hangen.

## Resterende gevaren

Ook bij een juist gebruik en opvolging van alle veiligheidsbepalingen kunnen nog risico's bestaan.

**⚠ Bij het neerlaten van de last kan er bij de scharnieren van het apparaat letsel ontstaan door het beknellen van vingers. Vermijd contact met het apparaat in de buurt van de scharnieren en draag beschermende handschoenen.**

**⚠ Bij het transport van omhoog gehesen lasten kunnen deze gaan zwenken en de gebruiker verwonden.** Beweeg de last bij voorkeur langzaam en met gelijkmatige bewegingen, zodat deze niet gaat zwenken.

**⚠ Belast het apparaat niet boven de toegestane maximale belasting. Bij het breken van overbelaste componenten kan er door neervallende lasten letsel ontstaan.** Zorg er altijd voor dat het gewicht van de last onder de toegestane belasting van het apparaat ligt.

**⚠ Verlies van stabiliteit: Gebruik het apparaat nooit op hellende vlakken.** De last kan anders oncontroleerbaar worden en personen in gevaar brengen.

## Handelswijze in noodgeval

Tref de noodzakelijke maatregelen om éérste hulp te verlenen, die met het letsel overeenkomt en vraag zo snel mogelijk gekwalificeerde medische hulp aan. Bescherm gewonde personen voor overig letsel en stel ze gerust. Indien u hulp vraagt, geef de volgende gegevens door:

1. Plaats van het ongeval,
2. Soort van het ongeval,
3. Aantal gewonden mensen,
4. Soort verwondingen

## Symbolen



Waarschuwing! / Opgelet



WAARSCHUWING - Voor verlaging van een letselrisico de gebruiksaanwijzing lezen.



Draag veiligheidshandschoenen!



Draag veiligheidsschoenen met stalen neuzen.



Waarschuwing voor struikelgevaar.



Niet op het apparaat gaan staan of daarmee proberen te rijden.



Tegen vocht beschermen.  
Stel de machine niet bloot aan regen.



Tegen vocht beschermen.  
Stel de machine niet bloot aan regen.



Verpakkingsoriëntering boven



Gooi afval niet in de vrije natuur maar voer het op de juiste wijze af.



Interseroh-recycling



Verpakkingsmateriaal van karton kan bij een daarvoor bestemd recyclingpunt worden afgeleverd.



Maximale draaglast



Verblijf niet onder de kraanarm.



Gewicht



Gebruik het apparaat alleen op droge plaatsen.



Roken en open vuur verboden.



Houd in de omgeving staande personen op een veilige afstand van de machine (minimaal 5 m).



Waarschuwing voor handletsels/beknelingen.



CE Symbol

## Onderhoud

Voer geen wijzigingen aan het apparaat uit. Wijzigingen gelden als niet in overeenstemming met de bestemming van dit apparaat en kunnen tot letsel en beschadigingen leiden.

Reparaties en werkzaamheden, die niet in deze aanwijzing worden beschreven, enkel door gekwalificeerd personeel laten uitvoeren.

Gebruik alléén origineel toebehoren en originele onderdelen.

Enkel een regelmatig onderhouden en een goed verzorgd apparaat kan een tot tevredenheid werkend hulpmiddel zijn. Onderhouden verzorgingsfouten kunnen tot onvoorzienere ongevallen en letsels leiden.

Reinig de machine en zijn onderdelen niet met oplosmiddelen, ontvlambare of giftige vloeistoffen. Gebruik uitsluitend een vochtige doek en controleer of de stekker uit het stopcontact is genomen.

Behandel alle beweegbare onderdelen met milieuvriendelijke olie.

Bij behoefte vindt u de reserveonderdelenlijst op het internet onder [www.guede.com](http://www.guede.com).

## Afvoer

Beschadigde en/of verwijderde apparaten bij de daarvoor bestemde recyclingplaatsen afleveren

Oude olie milieuvriendelijk afvoeren.

Verpakking: Uw apparaat bevindt zich ter bescherming tegen transport schade in een verpakking. Verpakkingen zijn grondstoffen en kunnen dus hergebruikt worden of opnieuw in de grondstoffencyclus worden opgenomen. Lees de gebruiksaanwijzing zorgvuldig door en volg de aanwijzingen op. Maak u met behulp van deze gebruiksaanwijzing vertrouwd met het apparaat, met het correcte gebruik en met de veiligheidsaanwijzingen. Bewaar de aanwijzingen voor later gebruik op een veilige plaats.

## Garantie

De garantieperiode is 12 maanden bij commercieel gebruik en 24 maanden voor eindgebruikers en begint met de datum van aankoop van het apparaat.

De garantie heeft uitsluitend betrekking op onvolkomenheden die op materiaal- of productiefouten betrekking hebben. Bij een claim van een onvolkomenheid, in de zin van garantie, dient de originele aankoopfactuur met de aankoopdatum bijgesloten te worden.

Van garantie uitgesloten zijn verkeerd gebruik, zoals bijv. overbelasting van het apparaat, gebruik van geweld, beschadigingen door vreemde invloeden of door vreemde voorwerpen. De niet-naleving van gebruiks- en montageaanwijzingen en normale slijtage zijn eveneens van garanties uitgesloten.

### Belangrijke informatie voor klanten

Houd er rekening mee dat een retourzending, binnen of ook buiten de garantieperiode, principieel in de originele verpakking uitgevoerd zou moeten worden. Door deze maatregel worden onnodige transportschaden en hun vaak controversiële regelgevingen effectief vermeden. Enkel in de originele doos is uw apparaat optimaal beschermd en blijft daardoor een soepele verwerking gewaarborgd.

## Service

Hebt u technische vragen? Een reclamatie? Hebt u reserveonderdelen of een gebruiksaanwijzing nodig? Op onze website [www.guede.com](http://www.guede.com) in helpen wij u snel en niet-bureaucratisch verder. Help ons om u te helpen, a.u.b. Om uw apparaat in geval van reclamatie te kunnen identificeren hebben wij het serie+nummer evenals artikelnummer en productiejaar nodig. Deze gegevens vindt u op het typeplaatje.

Tel.: +49 (0) 79 04 / 700-360

Fax: +49 (0) 79 04 / 700-51999

E-Mail: [support@ts.guede.com](mailto:support@ts.guede.com)

## Technická data

Dílenský jeřáb	GWK 1000KG	GWK 2000KG
Obj. č.	24360	24361
max. výška zdvihu	2000 mm	2180 mm
Max. nosnost	1000 kg	1000 kg
Výška zdvihu	875 - 1145 mm	1000 - 1500 mm
Rozměry d x š x v	1615 x 875 x 2.380 mm	1850 x 1125 x 2630 mm
Rozměry (složený stav) D x Š x V	700 x 600 x 1450 mm	650 x 790 x 1700 mm
Hmotnost netto/brutto	65,3 kg / 68,1 kg	88,6 kg / 91,5 kg

### Vyvažovací zařízení

Obj. č.	24362
Max. nosnost	400 kg
Výška zdvihu	340 mm
Podélné přestavení	34 cm
Délka Řetězy/háky	30 cm
Rozměry d x š x v	475 x 45 x 205 mm
Hmotnost netto/brutto	5,2 kg / 5,42 kg



Čerpadlo použijte teprve po pozorném přečtení a porozumění návodu k obsluze. Seznamte se s ovládacími prvky a správným použitím přístroje. Dodržujte všechny v návodu uvedené bezpečnostní pokyny. Chovejte se zodpovědně vůči třetím osobám.

Obsluha je odpovědná za nehody či nebezpečí vůči třetím osobám.

Na přístroji smí pracovat jen osoby, jež dosáhly 16 let. Výjimku představuje využití mladistvých, pokud se toto děje během profesního vzdělávání za účelem dosažení dovednosti pod dohledem školitele.

Pokud máte o zapojení a obsluze přístroje pochybnosti, obraťte se na zákaznický servis.

**VAROVÁNÍ** Přečtěte si všechny bezpečnostní pokyny a instrukce. Všechna varovná upozornění a pokyny do budoucna uschovejte.

### Oblast Využití

Vozový zvedák se nesmí používat na zvedání lidí.

Nezatěžujte přístroj nad povolené zátěžové maximum uvedené v technických údajích.

Toto zařízení lze používat jen pro uvedený účel. Při nedodržení ustanovení z obecně platných předpisů a ustanovení z tohoto návodu nelze výrobce činit odpovědným za škody.

Před zahájením práce je třeba zajistit, aby byly všechny šroubové spoje pevně utaženy.

Proces zvedání začnete vždy v nejnižší poloze, kterou obrobek umožňuje.

Dbejte na bezpečnou instalaci přístroje.

Zabraňte tomu, aby se břemeno vyhouplo nahoru, protože by to mohlo vést k nestabilitě přístroje.

Tento přístroj je vhodné používat pouze na pevném, rovném a hladkém podkladu s dostatečnou nosností.

Používejte pouze dodané prodlužovací prvky a připevňte je podle pokynů popsanych v tomto návodu.

Před použitím přístroje zkontrolujte, zda jsou prodlužovací prvky bezpečně připevněny.

Osoby, které nejsou schopny obsluhovat přístroj na základě svých fyzických, sensorických nebo duševních schopností, nebo nedostatku zkušeností, resp. nedostatku znalostí, nesmí přístroj používat.

Pokud přístroj vykazuje viditelná poškození, nesmí být provozován.

Opravy na tomto přístroji smí provádět pouze kvalifikovaný elektrikář. Neodborné opravy mohou způsobit značné nebezpečí.

Pro odvrácení zranění a škod bezpodmínečně dodržujte všechny bezpečnostní pokyny.

Dílenský jeřáb nepoužívejte v případě následujících okolností:

- za ztížených podmínek (např. velmi chladné nebo horké klima, pod vlivem silného magnetického záření) a podobných situací
- ve spojení s výbušnými látkami, minami atd. a podobnými situacemi
- napájení přes elektrické sítě, kde se tolerance napětí, frekvence atd. liší od tolerance veřejného napájení
- na zvedání břemen, které mohou zahrnovat následující materiály: roztavený kov, kyselinu, radioaktivní materiál nebo volně ložené zboží, které nejsou pevně spojeny dohromady a v podobných situacích
- v kontaktu s potravinami a podobnými situacemi
- na lodích a podobných situacích

## Vyvažovací zařízení

Vyvažovací zařízení pro dílenské jeřáby je určeno pro zvedání břemen do maximálně 400 kg ve spojení s dílenským jeřábem.

### **GWK 1000KG, GWK 2000KG, Vyvažovací zařízení:**

Upozorňujeme, že naše zařízení nebyla svým určením konstruována pro živnostenské, řemeslné nebo průmyslové použití. Pokud bude zařízení použito v živnostenských, řemeslných nebo průmyslových provozech nebo při obdobných činnostech, nemůžeme převzít žádnou záruku.

## Bezpečnostní upozornění pro dílenské jeřáby

⚠ Přístroj se nesmí používat, pokud je poškozený nebo jsou vadná bezpečnostní zařízení. Opatřené a poškozené díly vyměňte.

⚠ Při práci s dílenským jeřábem noste vždy ochrannou přilbu, bezpečnostní obuv s ocelovými špičkami a ochranné rukavice!

⚠ Je bezpodmínečně nutné, abyste kolem stojícím osobám nařídili dodržet minimální bezpečnou vzdálenost 3 m!

⚠ Nikdy se nezdržujte pod zvednutým břemenem!

⚠ Ujistěte se, že je pracovní oblast vodorovná a nikoliv šikmá. Před zahájením práce zajistěte dílenský jeřáb proti samovolnému pohybu!

⚠ Uvolňujte břemeno pomalu a kontrolovaně! Dbejte na to, aby se v oblasti ohrožení nenacházely žádné osoby. (minimální bezpečná vzdálenost 3 m)!

⚠ Břemeno spolehlivě zajistěte nosnými popruhy schválenými pro maximální zatížení. Dejte pozor na střed otáčení a těžiště břemene.

### **Před uvedením do provozu:**

Před každým použitím dílenského jeřábu se ujistěte, že je funkční, zejména že nedochází k úniku hydraulického oleje, zkontrolujte pevné uložení všech šroubů a ventilů. Uniklý olej třeba důkladně očistit. Hydraulický olej nechte zlikvidovat ekologickým způsobem. Zajistěte likvidaci v odborném servisu nebo kontaktujte nejbližší sběrné místo pro škodlivé látky.

Pracovní prostor udržujte čistý a ukližený. Neuklišená pracovní místa a obráběcí stoly zvyšují riziko nehod a poranění.

Děti a jiné osoby udržujte při použití elektronářadí daleko od Vašeho pracovního místa.

Při rozptýlení můžete ztratit kontrolu nad strojem.

Vyhňte se abnormálnímu držení těla. Zaujměte stabilní postoj a neustále udržujte rovnováhu.

Přístroj se smí v zásadě provozovat pouze na rovném a hladkém povrchu.

⚠ Dílenský jeřáb nikdy nezatežujte nad předepsanou nosnost.

Před zvednutím břemena zkontrolujte, zda je vypouštěcí šroub pevně zašroubovaný.

⚠ Je-li síla, kterou budete muset vynaložit, větší než 400 N, měla by přístroj obsluhovat ještě další osoba.

Při všech pohybech sledujte dílenský jeřáb a břemeno, abyste v případě poruchy mohli včas reagovat.

### **⚠ Nebezpečí zranění**

Je přísně zakázáno zdržovat se pod zvednutým břemenem.

Nechte svůj stroj opravovat jen kvalifikovaným odborným personálem a jen s originálními náhradními díly. Tím se zajistí, že bezpečnost přístroje zůstane zachována.

Ujistěte se, že výstražné štítky zůstávají v původním a dobrém stavu.

Nářadí, které se nepoužívá, musí být uloženo na suchém, podle možnosti vysoko položeném místě, mimo dosah dětí nebo musí být nedostupně uskladněno.

Břemeno musí být vyvážené.

## Zbývající rizika

I při správném používání a dodržování všech bezpečnostních předpisů mohou stále ještě existovat zbytková rizika.

⚠ **Při spouštění břemene může na kloubech přístroje dojít k poranění pohmožděním prstů.** Zabraňte kontaktu s přístrojem v oblasti kloubů a noste ochranné rukavice.

⚠ **Při přepravě zvednutých břemen mohou tyto začít vibrovat a poranit uživatele.** Břemenem pohybujte co nejpomaleji a rovnoměrnými pohyby, aby nemohlo začít vibrovat.

⚠ **Nepřetěžujte přístroj nad povolené maximální zatížení. Při lomu přetížených konstrukčních dílů může dojít ke zranění padajícími břemenem.** Vždy se důkladně ujistěte, že je hmotnost břemene nižší než přípustné zatížení přístroje.

⚠ **Ztráta stability: Nikdy nepoužívejte přístroj na plochách, které nejsou vodorovné.** V opačném případě se břemeno může vymknout kontrole a ohrozit lidi.

## Chování v případě nouze

Zaveďte úrazu odpovídající potřebnou první pomoc a vyzvěte co možná nejrychleji kvalifikovanou lékařskou pomoc. Chraňte zraněného před dalšími úrazy a uklidněte jej. Pokud požadujete pomoc, uveďte tyto údaje:

1. Místo nehody,
2. Druh nehody,
3. Počet zraněných,
4. Druh zranění

## Symbyly

	Varování! / Pozor
	VAROVÁNÍ - Ke snížení rizika zranění si přečtěte provozní návod.
	Použijte ochranné rukavice!
	Noste bezpečnostní obuv s ocelovými tužinkami.
	Varování před nebezpečím zakopnutí.
	Nestavte se na přístroj a nepokoušejte se s ním jezdit.
	Chraňte před vlhkem. Nevystavujte stroj dešti.
	Chraňte před vlhkem. Nevystavujte stroj dešti.
	Obal musí směřovat nahoru
	Odpad odborně zlikvidujte a nezatěžujte jím životní prostředí..
	Interseroh-Recycling
	Obalový materiál z kartonu lze odevzdat v příslušných recyklačních dvorech.
	Maximální zátěž
	Nezdržujte se pod výložníkem.

	Hmotnost
	S přístrojem pracujte pouze na suchých místech.
	Zákaz kouření a otevřeného ohně.
	
	Okolostojící osoby držte v bezpečné vzdálenosti od stroje (min. 5m).
	Varování před zraněním rukou / zhmožděninami.
	CE symbol

## Údržba

Neprovádějte žádné změny na přístroji. Změny jsou považovány za nesprávné a mohou způsobit vážná zranění a poškození.

Opravy a práce, nepopsané v tomto návodu, smí provést jen kvalifikovaný autorizovaný personál.

Používejte jen originální příslušenství a originální náhradní díly.

Jen pravidelně udržovaný a ošetřovaný přístroj může být uspokojivou pomůckou. Nedostatečná údržba a péče může vést k nepředvídaným nehodám a úrazům.

Pro čištění kompresoru a jeho součástí nepoužívejte ředidla, hořlavé nebo toxické kapaliny.

Všechny pohyblivé díly ošetřete ekologickým olejem.

V případě potřeby najdete seznam náhradních dílů na internetové stránce [www.guede.com](http://www.guede.com).

## Likvidace

Vadné a ebo likvidované přístroje musí být odevzdaný do příslušných sběrů.

Starý olej ekologicky zlikvidujte.

Obal: Pro ochranu před poškozením při přepravě Je váš přístroj umístěn v obalu. Obaly jsou suroviny, a proto jsou opětovně použitelné nebo mohou být předány k recyklaci. Pečlivě si prosím přečtěte návod k použití a dodržujte tam uvedená upozornění. Na základě tohoto návodu k použití se seznamte s přístrojem, správným používáním a bezpečnostními upozorněními. Uchovejte prosím v bezpečí pokyny pro další použití.

## Záruka

Záruční doba činí 12 měsíců při průmyslovém použití, 24 měsíců pro spotřebitele a začíná dnem nákupu přístroje. Záruka se vztahuje výhradně na nedostatky způsobené vadou materiálu nebo výrobní vadou. Při reklamaci v záruční době je třeba přiložit originální doklad o koupi s datem prodeje.

Do záruky nespadá neodborné použití jako např. přetížení přístroje, použití násilí, poškození cizím zásahem nebo cizími předměty. Nedodržení návodu k použití a montáži a normální opotřebení rovněž nespadá do záruky.

### Důležité informace pro zákazníka

Upozorňujeme, že vrácení během záruční doby nebo i po záruční době je třeba zásadně provést v originálním obalu. Tímto opatřením se účinně zabrání zbytečnému poškození při dopravě a jeho často spornému vyřízení. Přístroj je optimálně chráněn jen v originálním obalu, a tím je zajištěno plynulé zpracování.

## Servis

Máte technické otázky? Reklamaci? Potřebujete náhradní díly nebo návod k obsluze? Na naší domovské stránce [www.guede.com](http://www.guede.com) Vám v oddílu Servis pomůžeme rychle a nebyrokraticky. Prosím pomozte nám pomoci Vám. Aby bylo možné Váš přístroj v případě reklamace identifikovat, potřebujeme sériové číslo, objednávací číslo a rok výroby. Všechny tyto údaje najdete na typovém štítku.

Tel.: +49 (0) 79 04 / 700-360

Fax: +49 (0) 79 04 / 700-51999

E-Mail: [support@ts.guede.com](mailto:support@ts.guede.com)

## Technické údaje

Dielenský žeriav	GWK 1000KG	GWK 2000KG
Obj. č.	24360	24361
max. výška zdvihu	2000 mm	2180 mm
Max. nosnosť	1000 kg	1000 kg
Výsuv	875 - 1145 mm	1000 - 1500 mm
Rozmery D x Š x V	1615 x 875 x 2.380 mm	1850 x 1125 x 2630 mm
Rozmery (zložený stav) D x Š x V	700 x 600 x 1450 mm	650 x 790 x 1700 mm
Hmotnosť netto/brutto	65,3 kg / 68,1 kg	88,6 kg / 91,5 kg

### Vyrovňovací záves

Obj. č.	24362
Max. nosnosť	400 kg
Výsuv	340 mm
Pozdĺžne prestavenie	34 cm
Dĺžka Retaze/háky	30 cm
Rozmery D x Š x V	475 x 45 x 205 mm
Hmotnosť netto/brutto	5,2 kg / 5,42 kg



Čerpadlo použite až po pozornom prečítaní a porozumení návodu na obsluhu. Oboznámte sa s ovládacími prvkami a správnym použitím prístroja. Dodržujte všetky bezpečnostné pokyny uvedené v návode. Správajte sa zodpovedne voči tretím osobám.

Obsluha je zodpovedná za nehody či nebezpečenstvo voči tretím osobám.

Na prístroji smú pracovať len osoby, ktoré dosiahli 16 rokov. Výnimku predstavuje využitie mladistvých, ak sa toto deje počas profesijného vzdelávania s cieľom dosiahnutia zručností pod dohľadom školiteľa.

Ak máte o zapojení a obsluhu prístroja pochybnosti, obráťte sa na zákaznicky servis.

**VAROVANIE** Prečítajte si všetky bezpečnostné pokyny a inštrukcie. Tieto Výstražné upozornenia a bezpečnostné pokyny starostlivo uschovajte na budúce použitie.

## Použitie podľa predpisov

Zdvíhač vozidiel sa nesmie používať na zdvíhanie ľudí.

Nezaťažujte prístroj nad povolené záťažové maximum uvedené v technických údajoch.

Tento prístroj sa smie používať len v súlade s uvedenými predpismi. Pri nedodržaní ustanovení všeobecne platných predpisov a ustanovení z tohto návodu nie je možné výrobcu považovať za zodpovedného za škody.

Pred začatím práce je potrebné zabezpečiť, aby boli všetky skrutkové spoje pevne utiahnuté.

Proces zdvíhania začnite vždy v najnižšej polohe, ktorú obrobok umožňuje.

Dbajte na bezpečnú polohu prístroja.

Zabráňte vyšvihnutiu bremena nahor, pretože by to

mohlo viesť k nestabilnej polohe prístroja.

Tento prístroj je vhodné používať iba na pevnom, rovnom a hladkom podklade s dostatočnou nosnosťou.

Používajte iba dodané predĺžovacie prvky a pripevnite ich podľa pokynov opísaných v tomto návode.

Pred použitím prístroja skontrolujte, či sú predĺžovacie prvky bezpečne pripevnené.

Osoby, ktoré nie sú schopné obsluhovať prístroj na základe svojich fyzických, senzorických alebo duševných schopností, alebo nedostatku skúseností, resp. nedostatku znalostí, nesmú prístroj používať.

Ak prístroj vykazuje viditeľné poškodenia, nesmie byť prevádzkovaný.

Opravy na tomto prístroji smie vykonávať iba kvalifikovaný elektrikár. Neodborné opravy môžu spôsobiť značné nebezpečenstvo.

Na odvrátení zranení a škôd bezpodmienečne dodržiavajte všetky bezpečnostné pokyny.

Dielenský žeriav nepoužívajte v prípade nasledujúcich okolností:

- za sťažených podmienok (napr. veľmi chladné alebo horúce ovzdušie, pod vplyvom silného magnetického žiarenia) a podobných situácií
- v súvislosti s explóznymi látkami, mínami atď. a v podobných situáciách
- napájanie z elektrických sietí, pri ktorých sa tolerancie napätia, frekvencie atď. líšia od parametrov verejných elektrických sietí
- na dvíhanie bremien, ktoré okrem iného obsahujú nasledovné materiály: roztavený kov, kyselina, rádioaktívny materiál, alebo voľne ložený tovar, ktorý nie je vzájomne pospájaný a v podobných situáciách
- pri kontakte s potravinami a v podobných situáciách
- na lodiach a v podobných situáciách

**Vyrovňavací záves**

Vyrovňavací záves k dielenským žeriavom je určený na zdvíhanie bremien do maximálne 400 kg v kombinácii s dielenským žeriavom.

**GWK 1000KG, GWK 2000KG, Vyrovňavací záves:**

Upozorňujeme, že naše zariadenia neboli svojím určením konštruované na živnostenské, remeselné alebo priemyselné použitie. Ak sa zariadenie použije v živnostenských, remeselných alebo priemyselných prevádzkach alebo pri obdobných činnostiach, nemôžeme prevziať žiadnu záruku.

**Bezpečnostné upozornenia pre dielenské žeriavy**

⚠ Prístroj sa nesmie používať, ak je poškodený alebo úchybné bezpečnostné zariadenia. Opatrebné a poškodené diely vymeňte.

⚠ Pri práci s dielenským žeriavom nosite vždy ochrannú prilbu, bezpečnostnú obuv s ocelovými špičkami a ochranné rukavice!

⚠ Bezpodmienečne upozornite okolostojace osoby na to, aby dodržiavali minimálnu bezpečnostnú vzdialenosť 3 m!

⚠ Nikdy sa nezdržiavajte pod zdvihnutým bremenom!

⚠ Uistite sa, že je pracovná oblasť vodorovná a nie šikmá. Pred začatím práce zabezpečte dielenský žeriav proti samovoľnému pohybu!

⚠ Uvoľňujte bremeno pomaly a kontrolované! Dbajte na to, aby sa v oblasti ohrozenia nenachádzali žiadne osoby. (minimálna vzdialenosť 3 m)!

⚠ Bremeno spoľahlivo zaistite nosnými popruhmi schválenými pre maximálne zaťaženie. Dbajte na stred otáčania a ťažisko bremena.

**Pred uvedením do prevádzky:**

Pred každým použitím dielenského žeriavu skontrolujte, či je funkčný. Skontrolujte pritom najmä vytekanie hydraulického oleja, pevné usadenie všetkých skrutiek a ventilov. Vytečený olej treba dôkladne očistiť. Hydraulický olej dajte zlikvidovať v súlade s predpismi na ochranu životného prostredia. Zabezpečte, aby ho bezpečne zlikvidoval opravárenský servis alebo sa obráťte na najbližší zberný dvor škodlivín.

Pracovný priestor udržiavajte čistý a uprataný. Nepoupratované pracovné miesta a obrábacie stoly zvyšujú riziko nehôd a poranení.

Nedovoľte deťom a iným nepovolánym osobám, aby sa počas používania ručného elektrického náradia zdržiavali v blízkosti pracoviska.

Pri odpútaní pozornosti zo strany inej osoby môžete stratiť kontrolu nad náradím.

Vyhňte sa abnormálnemu držaniu tela. Zaujmite stabilný postoj a neustále udržiavajte rovnováhu.

Prístroj sa smie v zásade prevádzkovať iba na rovnom a hladkom povrchu.

⚠ Dielenský žeriav nikdy nezaťažujte nad predpísanú nosnosť.

Pred zdvihnutím bremena skontrolujte, či je vypúšťacia skrutka pevne zaskrutkovaná.

⚠ Ak sila, ktorú treba vynaložiť, presahuje 400 N, musíte prístroj obsluhovať s ďalšou osobou.

Pri všetkých pohyboch sledujte dielenský žeriav a bremeno, aby ste v prípade poruchy mohli včas reagovať.

**⚠ Nebezpečenstvo zranenia**

Je prísne zakázané zdržiavať sa pod zdvihnutým bremenom.

Nechajte svoj stroj opravovať len kvalifikovaným odborným personálom a len s originálnymi náhradnými dielmi. Tým sa zaistí, že bezpečnosť prístroja zostane zachovaná.

Dbajte na to, aby štitky s upozorneniami zostali v originálnom a dobrom stave.

Náradie, ktoré sa nepoužíva, musí byť uložené na suchom, podľa možnosti vysoko položenom mieste, mimo dosahu detí alebo musí byť nedostupne uskladnené.

Náklad musí byť vyvážený.

**Zvyškové riziká**

Aj pri správnom používaní a dodržiavaní všetkých bezpečnostných predpisov môžu stále ešte existovať zvyškové riziká.

⚠ **Pri spúšťaní bremena môže na klboch prístroja dôjsť k poraneniu pomliaždením prstov. Zabráňte kontaktu s prístrojom v oblasti klbov a nosite ochranné rukavice.**

⚠ **Zdvihnuté bremená môžu pri preprave začať kmitať a poraniť používateľa.** Bremenom pohybujte čo najpomalšie a rovnomernými pohybmi, aby nemohlo začať kmitať.

⚠ **Nepreťažujte prístroj nad povolené maximálne zaťaženie. Pri pretrhnutí preťažených konštrukčných dielov môže dôjsť k zraneniu padajúcim bremenom.** Vždy sa v zásade uistite, že hmotnosť bremena je pod prípustným zaťažením prístroja.

⚠ **Strata stability: Nikdy nepoužívajte prístroj na sklonoch alebo svahoch.** V opačnom prípade sa bremeno môže vymknúť spod kontroly a ohroziť ľudí.

## Správanie v prípade núdze

Poskytnite úrazu zodpovedajúcu potrebnú prvú pomoc a privolajte čo možno najrýchlejšie kvalifikovanú lekársku pomoc. Chráňte zraneného pred ďalšími úrazmi a upokojte ho. Ak požadujete pomoc, uveďte tieto údaje:

1. Miesto nehody,
2. Druh nehody,
3. Počet zranených,
4. Druh zranenia

## Symbols

	Varovanie! / Pozor
	VAROVANIE - Na zníženie rizika zranenia si prečítajte prevádzkový návod.
	Používajte ochranné rukavice!
	Noste bezpečnostnú obuv s oceľovou výstužou.
	Varovanie pred nebezpečenstvom zakopnutia.
	Nestavajte sa na prístroj a nepokúšajte sa s ním jazdiť.
	Chrániť pred vlhkosťou. Nevystavujte stroj dažďu.
	Chrániť pred vlhkosťou. Nevystavujte stroj dažďu.
	Obal musí smerovať hore
	Odpad zlikvidujte odborne, nepoškodzujte životné prostredie.
	Interseroh-Recycling
	Obalový materiál z lepenky je možné odovzdať v recyklačných zberniciach, ktoré sú na to určené.
	Maximálna záťaž
	Neumiestňujte pod výložník.

	Hmotnosť
	Prístroj pracuje iba na suchých miestach.
	Zákaz fajčenia a otvoreného ohňa.
	
	Okolostojace osoby držte v bezpečnej vzdialenosti od stroja (min. 5 m).
	Varovanie pred zranením rúk/pomliaždeninami.
	CE symbol

## Údržba

Nevykonávajte na prístroji žiadne zmeny. Zmeny sú považované za nezhodné s určením a môžu spôsobiť vážne zranenia a poškodenia.

Opravy a práce, nepopísané v tomto návode, smie vykonať len kvalifikovaný autorizovaný personál.

Používať len originálne príslušenstvo a originálne náhradné diely.

Len pravidelne udržiavaný a ošetrovaný prístroj môže byť spoľahlivou pomôckou. Nedostatočná údržba a starostlivosť môže viesť k nepredvídaným nehodám a úrazom.

Nečistite prístrojové zariadenie a jeho komponenty riedidlami, horľavými alebo toxickými kvapalinami. Všetky pohyblivé diely ošetríte ekologickým olejom.

V prípade potreby nájdete zoznam náhradných dielov na internetovej stránke [www.guede.com](http://www.guede.com).

## Likvidácia

Chybné alebo likvidované prístroje musia byť odovzdané do príslušných zberníc.

Starý olej zlikvidujte ekologicky.

Obal: Na ochranu pred poškodením pri preprave sa váš prístroj nachádza v obale. Obaly sú suroviny, a preto sú opätovne použiteľné alebo môžu byť odovzdané na recykláciu. Pozorne si prečítajte návod na použitie a dodržujte tam uvedené upozornenia. Na základe tohto návodu na použitie sa oboznámte s prístrojom, správnym používaním a bezpečnostnými upozorneniami. Ušchovajte si návod na bezpečnom mieste pre neskoršie použitie.

## Záruka

Záručná lehota je 12 mesiacov pri priemyselnom použití, 24 mesiacov pre spotrebiteľa a začína dňom nákupu prístroja.

Záruka sa vzťahuje výhradne na nedostatky spôsobené chybou materiálu alebo výrobnou chybou. Pri reklamácii v záručnej lehote je potrebné priložiť originálny doklad o kúpe s dátumom predaja.

Do záruky nespadá neodborné použitie, ako napr. preťaženie prístroja, použitie násilia, poškodenie cudzím zásahom alebo cudzími predmetmi. Nedodržanie návodu na použitie a montáž a normálne opotrebenie tiež nespadá do záruky.

### Dôležité informácie pre zákazníka

Upozorňujeme, že vrátenie počas záručnej lehoty alebo i po záručnej lehote je potrebné zásadne vykonať v originálnom obale. Týmto opatrením sa účinne zabráni zbytočnému poškodeniu pri doprave a často spornému vybaveniu. Prístroj je optimálne chránený len v originálnom obale, a tým je zaistené plynulé spracovanie.

## Servisné práce

Máte technické otázky? Reklamáciu? Potrebujete náhradné diely alebo návod na obsluhu? Na našej domovskej stránke [www.guede.com](http://www.guede.com) vám v oddiele Servis pomôžeme rýchlo a nebyrokraticky. Pomôžte nám, prosím, aby sme mohli pomôcť vám. Aby bolo možné váš prístroj v prípade reklamácie identifikovať, potrebujeme sériové číslo, objednávacie číslo a rok výroby. Všetky tieto údaje nájdete na typovom štítku.

Tel.: +49 (0) 79 04 / 700-360

Fax: +49 (0) 79 04 / 700-51999

E-Mail: [support@ts.guede.com](mailto:support@ts.guede.com)

## Dane techniczne

Żuraw warsztatowy	GWK 1000KG	GWK 2000KG
Nr artykułu	24360	24361
Maks. wysokość podnoszenia	2000 mm	2180 mm
Maks. podnoszony ciężar	1000 kg	1000 kg
Wyciąg	875 - 1145 mm	1000 - 1500 mm
Wymiary dł. x szer. x wys.	1615 x 875 x 2.380 mm	1850 x 1125 x 2630 mm
Wymiary w stanie złożonym dł. x szer. x wys.	700 x 600 x 1450 mm	650 x 790 x 1700 mm
Masa netto/brutto	65,3 kg / 68,1 kg	88,6 kg / 91,5 kg

## Balanser

Nr artykułu	24362
Maks. udźwieg	400 kg
Wyciąg	340 mm
Regulacja długości	34 cm
Długość łańcuchy/haki	30 cm
Wymiary dł. x szer. x wys.	475 x 45 x 205 mm
Masa netto/brutto	5,2 kg / 5,42 kg



Urządzenie należy zacząć używać po wcześniejszym uważnym przeczytaniu i zrozumieniu instrukcji eksploatacji.

Należy zaznaczyć się z elementami obsługi i prawidłową eksploatacją urządzenia. Należy przestrzegać wszystkich wskazówek dotyczących bezpieczeństwa zawartych w instrukcji. Zachowywać się w sposób odpowiedzialny wobec innych osób.

Operator jest odpowiedzialny za wypadki lub zagrożenia wobec osób trzecich.

Urządzenie może być używane wyłącznie przez osoby, które ukończyły 16. rok życia. Wyjątkiem jest stosowanie urządzenia pod nadzorem instruktora w procesie nauki w celu uzyskania pełnego przygotowania do zawodu.

W razie wątpliwości co do podłączenia i obsługi urządzenia należy skontaktować się z działem obsługi klienta.

**OSTRZEŻENIE** Prosimy o dokładne zapoznanie się z instrukcją obsługi i zawartymi w niej wskazówkami.

Należy starannie przechowywać wszystkie przepisy i wskazówki bezpieczeństwa dla dalszego zastosowania.

## Warunki użytkowania

Podnośnika nie należy używać do podnoszenia ludzi.

Nie obciążać urządzenia powyżej maksymalnego dopuszczalnego obciążenia podanego w danych technicznych.

Produkt można użytkować wyłącznie zgodnie z jego normalnym przeznaczeniem. Za szkody powstałe w wyniku nieprzestrzegania postanowień wynikających z ogólnie obowiązujących przepisów, a także postanowień wynikających z niniejszej instrukcji, producent nie

odpowiada.

Przed rozpoczęciem pracy należy upewnić się, że wszystkie połączenia śrubowe są dobrze dociągnięte.

Proces podnoszenia należy zawsze rozpoczynać w niższej pozycji, na jaką pozwala obrabiany przedmiot.

Pamiętać o stabilnej pozycji urządzenia.

Zapobiegać kołysaniu się ładunku, ponieważ może to prowadzić do niestabilnej pozycji urządzenia.

Urządzenie to nadaje się do stosowania wyłącznie na twardym, płaskim i gładkim podłożu o nośności wystarczającej do uniesienia ładunku.

Używać wyłącznie dostarczone przedłużki i mocować je w sposób opisany w niniejszej instrukcji.

Przed uruchomieniem urządzenia należy sprawdzić, czy przedłużki są bezpiecznie zamocowane.

Z urządzenia nie mogą korzystać osoby, które ze względu na zdolności fizyczne, sensoryczne lub umysłowe nie są w stanie obsługiwać urządzenia, albo którym brakuje odpowiedniej wiedzy i doświadczenia.

Jeśli urządzenie wykazuje widoczne uszkodzenia, nie wolno go uruchamiać.

Naprawy tego urządzenia mogą być wykonywane wyłącznie przez wykwalifikowanego elektryka. Nieprawidłowe naprawy mogą spowodować poważne zagrożenia.

Aby zapobiegać obrażeniom i szkodom należy bezwzględnie przestrzegać wszystkich wskazówek bezpieczeństwa.

Nie używać żurawia warsztatowego w następujących warunkach:

- w utrudnionych warunkach (np. bardzo zimny lub gorący klimat, pod wpływem silnego promieniowania magnetycznego) i w podobnych sytuacjach
- w powiązaniu z materiałami wybuchowymi, minami itd. oraz w podobnych sytuacjach

- zasilanie z sieci elektrycznych, których tolerancje napięcia, częstotliwości itd. różnią się od tolerancji zasilania z sieci publicznej
- do podnoszenia ładunków, które zawierają m.in. następujące materiały: przetopiony metal, kwas, materiał radioaktywny lub materiały sypkie, które nie są ze sobą połączone na stałe i w podobnych sytuacjach
- w kontakcie z żywnością i w podobnych sytuacjach
- na statkach i w podobnych sytuacjach

### Balanser

Balanser do żurawi warsztatowych służy do podnoszenia ładunków o masie do 400 kg w połączeniu z żurawiem warsztatowym.

#### GWK 1000KG, GWK 2000KG, Balanser:

Zwracamy uwagę, że nasze urządzenia nie są skonstruowane do celów działalności gospodarczej, rzemieślniczej lub przemysłowej. W przypadku użycia urządzenia do celów gospodarczych, rzemieślniczych lub przemysłowych, albo podobnych czynności nie możemy udzielić żadnej gwarancji.

## Instrukcje bezpieczeństwa dla żurawi warsztatowych

⚠ Urządzenia nie wolno używać, jeśli jest uszkodzone lub elementy zabezpieczające są wadliwe. Zużyte i uszkodzone części należy wymienić.

⚠ Podczas pracy z żurawiem warsztatowym należy zawsze nosić kask ochronny, buty ochronne ze stalowymi noskami i rękawice ochronne!

⚠ Poinstruować osoby postronne, aby zachowały minimalną bezpieczną odległość wynoszącą 3m!

⚠ Nigdy nie stać pod zawieszonym ładunkiem!

⚠ Należy upewnić się, że obszar roboczy jest równy i pozbawiony pochyłości. Przed rozpoczęciem pracy zabezpieczyć żuraw warsztatowy przed odcotzeniem!

⚠ Powoli i w kontrolowany sposób opuszczając ładunek! Uwaga, aby w obszarze zagrożenia nie przebywały żadne osoby. (Minimalny odstęp 3m)!

⚠ Solidnie zabezpieczyć ładunek za pomocą pasów nośnych dopuszczonych do maksymalnego obciążenia. Zwrócić uwagę na obracanie się i środek ciężkości ładunku.

### Przed uruchomieniem:

Przed każdym użyciem żurawia warsztatowego należy sprawdzić jego prawidłowe działanie, skontrolować w szczególności pod kątem wycieków oleju hydraulicznego, sprawdzić prawidłowe dokręcenie wszystkich śrub i zaworów. Należy dokładnie wyczyścić olej, który

wyciekł. Zlecić utylizację oleju hydraulicznego zgodnie z przepisami ochrony środowiska. Utylizacja powinna zostać przeprowadzona przez wykwalifikowany warsztat naprawczy lub należy skontaktować się z najbliższym punktem zbiórki substancji szkodliwych.

Stanowisko pracy powinno być czyste i wysprzątane. Nieuporządkowane stanowiska robocze i stoły warsztatowe zwiększają zagrożenie wypadkami i obrażeniami.

Podczas użytkowania urządzenia zwrócić uwagę na to, aby dzieci i inne osoby postronne znajdowały się w bezpiecznej odległości.

Odwrócenie uwagi może spowodować utratę kontroli nad narzędziem.

Należy unikać nienormalnej, wymuszonej pozycji ciała. Utrzymywać stabilną pozycję i zawsze starać się zachować równowagę.

Urządzenie może być obsługiwane tylko na płaskiej i gładkiej powierzchni.

⚠ Nigdy nie obciążać żurawia warsztatowego powyżej podanego maksymalnego udźwignięcia.

Przed podniesieniem obciążenia sprawdzić, czy śruba spustu jest szczelnie zamknięta.

⚠ Gdy zastosowana siła przekracza 400 N, należy obsługiwać urządzenie z pomocą drugiej osoby.

Podczas wszystkich ruchów należy obserwować żuraw i ładunek, aby w przypadku błędu móc zareagować w stosownym czasie.

#### ⚠ Ryzyko obrażeń

Zabrania się przebywania pod podniesionym ładunkiem.

Wszelkie naprawy urządzenia należy zlecać tylko wykwalifikowanym fachowcom. Stosować wyłącznie oryginalne części zamienne. W ten sposób można zapewnić bezpieczną pracę urządzenia.

Należy zwracać uwagę na to, aby tablice informacyjne pozostały w oryginalnym i dobrym stanie.

Nie używane narzędzia należy przechowywać w suchym miejscu, znajdującym się możliwie najwyżej poza zasięgiem dzieci albo zabezpieczyć je przed dostępem.

Ładunek musi być wyważony.

## Zagrożenia resztkowe

Nawet przy prawidłowym stosowaniu i zachowaniu przepisów bezpieczeństwa może powstać ryzyko resztkowe.

**⚠ Podczas opuszczania ładunku przeguby urządzenia mogą spowodować obrażenia przez zmiżdżenie palców. Unikać kontaktu z urządzeniem w obszarze przegubów i nosić rękawice ochronne.**

**⚠ Podczas transportu podniesionych ładunków mogą one zacząć się kołysać i zranić użytkownika. Ładunek należy przemieszczać jak najwolniej i równomiernymi ruchami, tak aby nie zaczął się kołysać.**

**⚠ Nie przeciążać urządzenia powyżej maksymalnego dopuszczalnego obciążenia. Pęknięcie przeciążonych elementów może prowadzić do obrażeń spowodowanych spadnięciem ładunku. Zawsze należy upewnić się, że ciężar ładunku jest mniejszy od dopuszczalnego obciążenia urządzenia.**

**⚠ Utrata stabilności: Nigdy nie używać urządzenia na zboczach lub pochyłym terenie. W przeciwnym razie ładunek może wymknąć się spod kontroli i stanowić zagrożenie dla osób.**

## Postępowanie w nagłym przypadku

W przypadku obrażeń udzielić pierwszej pomocy w niezbędnym zakresie i wezwać możliwie najszybciej pomoc lekarską. Zabezpieczyć uszkodzowanego przed ewentualnymi dalszymi obrażeniami i pozostawić go w spokoju. W przypadku wezwania pomocy należy podać następujące informacje:

1. Miejsce, w którym wydarzył się wypadek,
2. Rodzaj wypadku,
3. Liczba uszkodzonych w wypadku,
4. Rodzaj obrażeń

## Symbole



Ostrzeżenie! / Uwaga



**OSTRZEŻENIE** - W celu ograniczenia ryzyka odniesienia obrażeń należy zapoznać się z instrukcją obsługi.



Nosić rękawice ochronne!



Nosić obuwie ochronne z metalowymi noskami.



Ostrzeżenie przed niebezpieczeństwem potknięcia.



Nie stawać na urządzeniu lub nie próbować nim jeździć.



Chronić przed wilgocią.  
Chronić maszynę przed deszczem.



Chronić przed wilgocią.  
Chronić maszynę przed deszczem.



Orientacja paczki u góry



nie usuwać odpadów do środowiska naturalnego, lecz we właściwy sposób.



Recykling Interseroh



Materiał opakowania można przekazać do specjalnych punktów zbiórki w celu recyklingu.



maksymalne dzienne obciążenie



Nie umieszczać pod wysięgnikiem.



Ciężar



Urządzenie może być eksploatowane tylko w suchych miejscach.



Palenie papierosów i używanie otwartego ognia zabronione.



Osoby przebywające w pobliżu maszyny powinny zachować bezpieczny od niej odstęp (przynajmniej 5 m).



Ostrzeżenie przed obrażeniami dłoni / zmiżdżeniami.



Znak zgodności CE

## Konserwacja

Nie przeprowadzać żadnych modyfikacji przy urządzeniu. Modyfikacje są uznawane za niezgodne z przeznaczeniem i mogą prowadzić do obrażeń i uszkodzeń.

Naprawy i prace, których nie opisano w niniejszej instrukcji obsługi, mogą być przeprowadzane wyłącznie przez wykwalifikowany personel.

Używać tylko oryginalnych akcesoriów i oryginalnych części zamiennych.

Tylko regularnie konserwowane i dobrze utrzymane urządzenie może stanowić przydatne narzędzie. Nieprawidłowa konserwacja i pielęgnacja mogą prowadzić do nieprzewidywalnych wypadków i obrażeń.

Nie czyścić maszyny ani jej komponentów rozpuszczalnikiem ani łatwopalnymi lub toksycznymi cieczami. Do czyszczenia używać jedynie wilgotnej szmatki.

Wszystkie ruchome części smarować olejem przyjaznym dla środowiska.

W razie potrzeby nasze części zamienne można znaleźć w Internecie na stronie [www.guede.com](http://www.guede.com).

## Utylizacja

Uszkodzone i/lub przeznaczone do utylizacji urządzenia należy przekazać do specjalnych punktów zbiórki w celu recyklingu.

Oleje odpadowe należy utylizować w sposób nieszkodliwy dla środowiska naturalnego.

Opakowanie: Urządzenie znajduje się w opakowaniu w celu ochrony przed uszkodzeniem podczas transportu. Opakowanie jest surowcem i dlatego nadaje się do ponownego użycia lub może być oddane do recyklingu. Proszę dokładnie przeczytać instrukcję użytkowania i postępować zgodnie z jej wskazówkami. W oparciu o niniejszą instrukcję obsługi należy zapoznać się z urządzeniem, jego prawidłowym użytkowaniem i instrukcjami bezpieczeństwa. Instrukcje te należy przechowywać w bezpiecznym miejscu w celu przyszłego użycia.

## Gwarancja

Okres gwarancji wynosi 12 miesięcy w przypadku stosowania w ramach działalności gospodarczej, 24 miesiące dla użytkowników indywidualnych i rozpoczyna się on w momencie zakupu urządzenia.

Gwarancja dotyczy wyłącznie wad materiałowych i błędów zaistniałych w procesie produkcji. W przypadku wytoczenia powództwa z powodu wady towaru należy zgodnie z warunkami gwarancji przedstawić dowód zakupu z datą sprzedaży.

Gwarancja nie obejmuje niewłaściwego zastosowania lub zdarzeń losowych, np.: przeciążenia urządzenia, zastosowania z użyciem siły zewnętrznej, uszkodzeń na skutek działania czynników zewnętrznych lub przez ciała obce. Z gwarancji wyłączony jest również stwierdzony brak przestrzegania instrukcji obsługi i zwykłe zużycie części.

### Ważne informacje dla klientów

Prosimy zwrócić uwagę na to, że przesyłka zwrotna w trakcie okresu obowiązywania gwarancji i także po jej upływie powinna z zasady następować w oryginalnym opakowaniu. W ten sposób będzie można uniknąć szkód transportowych i obejść często kontrowersyjne regulacje prawne. Urządzenie jest chronione w sposób optymalny tylko w oryginalnym kartonie, zapewnia to sprawne rozpatrzenie reklamacji.

## Serwis

Czy mają Państwo pytania natury technicznej? Może chodzi o reklamację? Czy potrzebują Państwo części zamiennych lub instrukcji obsługi? Na głównej stronie firmy Güde GmbH & Co. KG ([www.guede.com](http://www.guede.com)) w dziale Serwis udzielimy Państwu pomocy szybko i bez zbędnej biurokracji. Prosimy o wsparcie, byśmy mogli udzielić pomocy Państwu. Aby w przypadku reklamacji można było dokładnie zidentyfikować Państwa urządzenie, prosimy o podanie numeru seryjnego oraz numeru artykułu i roku budowy. Wszystkie te dane znajdują się na tabliczce identyfikacyjnej.

Tel.: +49 (0) 79 04 / 700-360

Fax: +49 (0) 79 04 / 700-51999

E-Mail: [support@ts.guede.com](mailto:support@ts.guede.com)

## Műszaki adatok

Műhelydaru	GWK 1000KG	GWK 2000KG
Megrend.szám	24360	24361
max. emelési magasság	2000 mm	2180 mm
Max. teherbírás	1000 kg	1000 kg
Lengőkartoldal	875 - 1145 mm	1000 - 1500 mm
Méret (ho x szé x ma)	1615 x 875 x 2.380 mm	1850 x 1125 x 2630 mm
Méretek összecsukva ho x szé x ma	700 x 600 x 1450 mm	650 x 790 x 1700 mm
Tömeg nettó/bruttó	65,3 kg / 68,1 kg	88,6 kg / 91,5 kg

### Súlykiegyenlítő

Megrend.szám	24362
Max. teherbírás	400 kg
Lengőkartoldal	340 mm
Hosszállítás	34 cm
Hossz Lánc/horog	30 cm
Méret (ho x szé x ma)	475 x 45 x 205 mm
Tömeg nettó/bruttó	5,2 kg / 5,42 kg



Csak azután használja a berendezést, miután figyelmesen elolvasta és megértette a kezelési útmutatót.

Ismerkedjen meg az irányító elemekkel és a berendezés szabályszerű használatával! Tartsa be a biztonsági utasításokat. Viselkedjen figyelmesen harmadik személlyel szemben.

A kezelő személy felelős a balesetekért és a harmadik személy biztonságáért.

A géppel kizárólag 16 éven felüli személyek dolgozhatnak. Kivételt képez a fiatalkorúak foglalkoztatása szakképzés alatt az oktató felügyelete mellett szakképzettség elsajátítása érdekében.

Az esetben, ha a gép bekapcsolásával és kezelésével kapcsolatban kételyei támadnak, forduljon a szervizszolgálatához.

**⚠ VIGYÁZAT** Olvassa el az összes biztonsági utasítást és rendelkezést.

**Kérjük a későbbi használatra gondosan őrizze meg ezeket az előírásokat.**

## Rendeltetészerű használat

A kocsiemelőt tilos személyek felemelésére használni.

A készüléket ne terhelje a műszaki adatokban megadott maximálisan megengedett terhelésen túl.

A készüléket kizárólag az alábbiakban leírtaknak megfelelően szabad használni. Ebben az utasításban foglalt általánosan érvényes előírások mellőzése következtében beállt károkért a gyártó nem felelős

Munkakezdés előtt meg kell győződni róla, hogy minden csavarkötés meg van-e húzva.

Az emelési műveletet mindig a munkadarab által megengedett legalsó helyzetben kezdje.

Ügyeljen a készülék stabil állására.

Akadályozza meg a teher kilengéseit, mivel ez a készülék instabil állásához vezethet.

A készülék kizárólag a teherhez megfelelő teherbírású, stabil, egyenes és sík talajon történő használatra szolgál.

Csak a mellékelt hosszabbításokat használja, és azokat az útmutatóban leírt módon rögzítse.

A készülék üzembe állítása előtt ellenőrizze a hosszabbítások stabil rögzítését.

Nem használhatják a készüléket olyan személyek, akik fizikai, érzékszervi vagy mentális képességeik miatt, illetve tapasztalatlanságuk vagy ismerethiányuk miatt nem képesek a készülék kezelésére.

Ha a készüléken látható sérülések vannak, akkor ne helyezze üzembe.

A készüléken javítási munkálatokat csak villamosági szakember végezhet. A szakszerűtlen javítások következtében jelentős veszélyek keletkezhetnek.

A sérülések és károk megelőzése érdekében feltétlenül tartsa szem előtt az összes biztonsági utasítást.

A műhelydarut az alábbi körülmények között ne használja:

- nehéz körülmények között (pl. nagyon hideg vagy meleg éghajlaton, erős mágneses sugárzás hatása alatt) és hasonló helyzetben
- robbanásveszélyes anyagokkal, aknákkal stb. kapcsolatban és hasonló helyzetben
- olyan villamos hálózati ellátás mellett, ahol a feszültség, frekvencia stb. túrései eltérnek a közhasználatú hálózatétól
- olyan terhek emelésére, amelyek többek között az alábbi anyagokat tartalmazzák: olvadott fém, savak, radioaktív anyag, ömlesztett áruk, amelyek nem tapadnak össze és hasonló helyzetben

- élelmiszerekkel kapcsolatban és hasonló helyzetben
- hajókon és hasonló helyzetben

### Súlykiegyenlítő

A műhelydarukhoz való súlykiegyenlítő maximálisan 400 kg teher emelésére szolgál műhelydaruval történő használat esetén.

#### GWK 1000KG, GWK 2000KG, Súlykiegyenlítő:

Figyelmeztetjük, hogy a berendezés nem vállalkozói, kisipararas vagy ipari felhasználásra készült. Amennyiben a berendezés vállalkozói, kisipararas vagy ipari, esetleg más hasonló jellegű felhasználására kerül sor, a rá nyújtott jótállás érvényét veszíti.

## Biztonsági utasítások műhelydarukhoz

⚠ Tilos a berendezés használata az esetben, ha hibás, vagy a biztonsági berendezés meg van károsodva. A kopott és hibás alkatrészeket haladéktalanul cserélje ki.

⚠ A műhelydaruval történő munkavégzés során mindig viseljen védősisakot, acélbetétes munkavédelmi lábbelit, valamint munkavédelmi kesztyűt!

⚠ A közelben levő személyek figyelmét hívja fel legalább 3 méteres védőtávolság betartására!

⚠ Soha ne tartózkodjon a felemelt teher alatt!

⚠ Ügyeljen rá, hogy a munkaterület sík, ne pedig lejtős legyen. Munkakezdés előtt rögzítse a műhelydarut elgurulás ellen!

⚠ A terhet lassan és ellenőrzött módon engedje le! Ügyeljen arra, hogy ne tartózkodjon senki a veszélyes területen. (Legkisebb távolság 3 m!)

⚠ A terhet megbízható módon, a maximális terheléshez megengedett hevederekkel rögzítse. Ügyeljen a teher forgás- és súlypontjára.

### Üzembe helyezés előtt:

A műhelydaru minden használata előtt ellenőrizze annak működőképességét, ellenőrizze különösen a kifolyó hidraulikaolajat, minden csavar és szelep stabilan meghúzott állapotát. A kifolyt olajat átlagosan fel kell takarítani. A hidraulikaolajat környezetbarát módon semmisítse meg. A megsemmisítésről javítóműhelyen keresztül gondoskodjon, vagy forduljon a legközelebbi károsanyag-gyűjtő állomáshoz.

Munkaterületét tartsa tisztán és rendben. A rendetlen munkahelyek és munkapadok növelik a balesetek és sérülések veszélyét.

Tartsa távol a gyerekeket és az idegen személyeket

a munkahelytől, ha az elektromos kéziszerszámot használja.

Ha elvonják a figyelmét, elvesztheti az uralmát a berendezés felett.

Ügyeljen a helyes testtartás megőrzésére. Álljon stabilan és őrizze meg az egyensúlyát.

A készüléket alapvetően csak sík és egyenes felületen szabad üzemeltetni.

⚠ Soha ne terhelje a műhelydarut a megadott emelési terhelés felett.

A súly felemelése előtt ellenőrizze le, hogy az üritőcsavar megfelelően a helyére van csavarva.

⚠ Ha 400 N-nál magasabb erő kifejtésre van szükség, akkor csak segítő személlyel kezelje a készüléket.

A műhelydaru és a teher minden mozgása során legyen figyelemmel, hogy meghibásodás esetén időben reagálni tudjon.

### ⚠ Sérülésveszély

A felemelt súly alatt szigorúan tilos a tartózkodás.

A gép javítását minden esetben bízza szakképzett személyzetre, minden esetben eredeti pótalkatrészeket használjon. Ez biztosítja a készülék további biztonságos használatát.

Figyeljen arra, hogy a figyelemfelkeltő táblák eredeti és jó állapotban maradjanak.

A használaton kívüli szerszámok száraz, lehetőleg magasan fekvő, gyermekek által nem elérhető helyen, vagy hozzá nem férhető módon kell tárolni.

A terhelés kiegyensúlyozást igényel.

## Fennmaradó veszélyek

Az összes biztonsági előírás betartása és helyes alkalmazása esetén is fennállnak bizonyos maradványkockázatok.

⚠ **A teher leengedése során a készülék csuklójánál az ujjak zúzódása miatt sérülések következhetnek be.** Kerülje a készülékkel való érintkezést a csukló környezetében, és viseljen munkavédelmi kesztyűt.

⚠ **A felemelt teher a szállítása során kilenghet és a használónak sérülést okozhat.** A terhet lehetőleg lassan és egyenes mozdulatokkal mozgassa, hogy ne tudjon kilengeni.

⚠ **A készüléket ne terhelje a megengedett terhelésen túl. A túlterhelt szerkezeti elemek törésével az általuk megtámasztott terhek sérüléseket okozhatnak.** Alapvetően ne téveszesse szem elől, hogy a teher súlya mindig a készülék megengedett terhelése alatt legyen.

**⚠ A stabilitás elvesztése: A készüléket soha ne használja lejtőkön vagy emelkedőkön.** A teher ilyen esetben ellenőrizetlenné válhat és személyeket veszélyeztethet.

## Viselkedés kényszerhelyzetben

Igyekezzen a balesetnek megfelelően elsősegélyt nyújtani, s minél hamarabb biztosítson be orvosi segítséget. A sebesültet nyugtassa meg, s védje további balesettől. Ha segítségre van szüksége, tüntesse fel az alábbi adatokat:

1. A baleset színhelye,
2. A baleset típusa,
3. A sebesültek száma,
4. A sebesülések típusa

## Szimbólumok



Vigyázat! / Figyelem



VIGYÁZAT - A személyi sérülések kockázatának csökkentése érdekében olvassa el a felhasználói útmutatót.



Hordjon védőkesztyűt!



Viseljen acél merevítővel ellátott munkacipőt.



Figyelmeztetés felbukás veszélyére.



Ne álljon fel a gépre, és ne közlekedjen vele.



Nedvességtől óvni kell.  
A gépet nem szabad esőnek kitenni.



Nedvességtől óvni kell.  
A gépet nem szabad esőnek kitenni.



A csomagolást felállított helyzetben tartsa



a hulladékot ne a környezetbe, hanem szakszerűen távolítsa el.



Interseroh újrahasznosítás



A karton csomagolóanyagokat az e célra szolgáló újrahasznosító helyeken lehet leadni.



maximális teherbírás



Ne álljon a gép alá.



Súly



A készüléket csak száraz helyen helyezze üzembe.



Tilos a dohányzás és nyílt láng használata



Tartsa be a géptől a biztonságos távolságot! (min. 5m).



Figyelmeztetés kézsérülés / felületi horzsolások veszélyére.



CE jelzet

## Karbantartás

Ne hajtson végre módosítást a készüléken. Mindennemű változtatás nem rendeltetésszerű használatnak minősül, továbbá sérülésekhez és károsodáshoz vezethet.

Javításokat és azokat a munkákat, melyeket a használati utasítás nem tartalmaz, kizárólag illetékes szakemberek végezhetik

Szállítás és tárolás

Kizárólag rendszeresen karbantartott és kezelt gép lehet megbízható segédeszköz. Elégtelen karbantartás és kezelés előre nem látható balesetekhez és sérülésekhez vezethet.

Ne tisztítsa a gépet és annak tartozékait oldószerrel, gyúlékony vagy mérgező anyagokkal, csak egy megdövesített rongyot használjon, miután ellenőrizte hogy a gép áramtalanítva van.

A gép mozgó részeit kenje be olyan olajjal, mely nincs káros hatással a környezetre!

Szükség esetén nézze meg a pótalkatrész listát a [www.guede.com](http://www.guede.com) honlapon

## Ártalmatlanítás

Hibás és/vagy tönkrement eszközök át kell adni az illetékes hulladékgyűjtő telepre.

A fáradt olajat környezetbarát módon semmisítse meg.

Csomagolás: Az Ön készüléke a szállítási sérülések elleni védelem érdekében csomagolásban található. A csomagolóanyagok nyersanyagok, így újrahasznosíthatók, illetve visszavezethetők a nyersanyag-körforgásba. Kérjük, figyelmesen tanulmányozza át a használati útmutatót, és tartsa be a benne szereplő utasításokat. A használati útmutató alapján ismerje meg a készüléket, annak helyes használatát, valamint a biztonsági utasításokat. Őrizze meg az utasításokat a későbbi felhasználás céljából.

## Jótállás

Jótállás időtartama 12 hónap ipari használat esetén, fogyasztó esetén 24 hónap, jótállás a készülék megvétele napján kezdődik.

A jótállás kizárólag az anyagi, vagy gyártási hibákból eredő elégtelenségekre vonatkozik. Reklamáció esetén fel kell mutatni az eredeti, a vásárláskor kapott, s a vásárlás dátumával ellátott iratot.

A jótállás nem vonatkozik a géppel való szaktalan használat következtében bekövetkező hibákra, pl. a gép túlterhelése, erőszakos használata, vagy idegen tárgyakkal való megrongálódása. A használati utasítás mellőzése következményeire, szerelési és szokásos, normális elhasználódásra sem vonatkozik a jótállás.

### Fontos információk az ügyfél részére

Felhívjuk a felhasználó figyelmét, hogy mind a jótállási időben, mind annak lejártát követően visszaadásra kizárólag az eredeti csomagolásban kerülhet sor. Ezzel hatékonyan megelőzhető a berendezés szállítás közbeni megsérülése, illetve a vitás reklamációs esetek. A készüléket az eredeti csomagolása optimálisan óvja, és így biztosított a reklamációs igény mielőbbi feldolgozása.

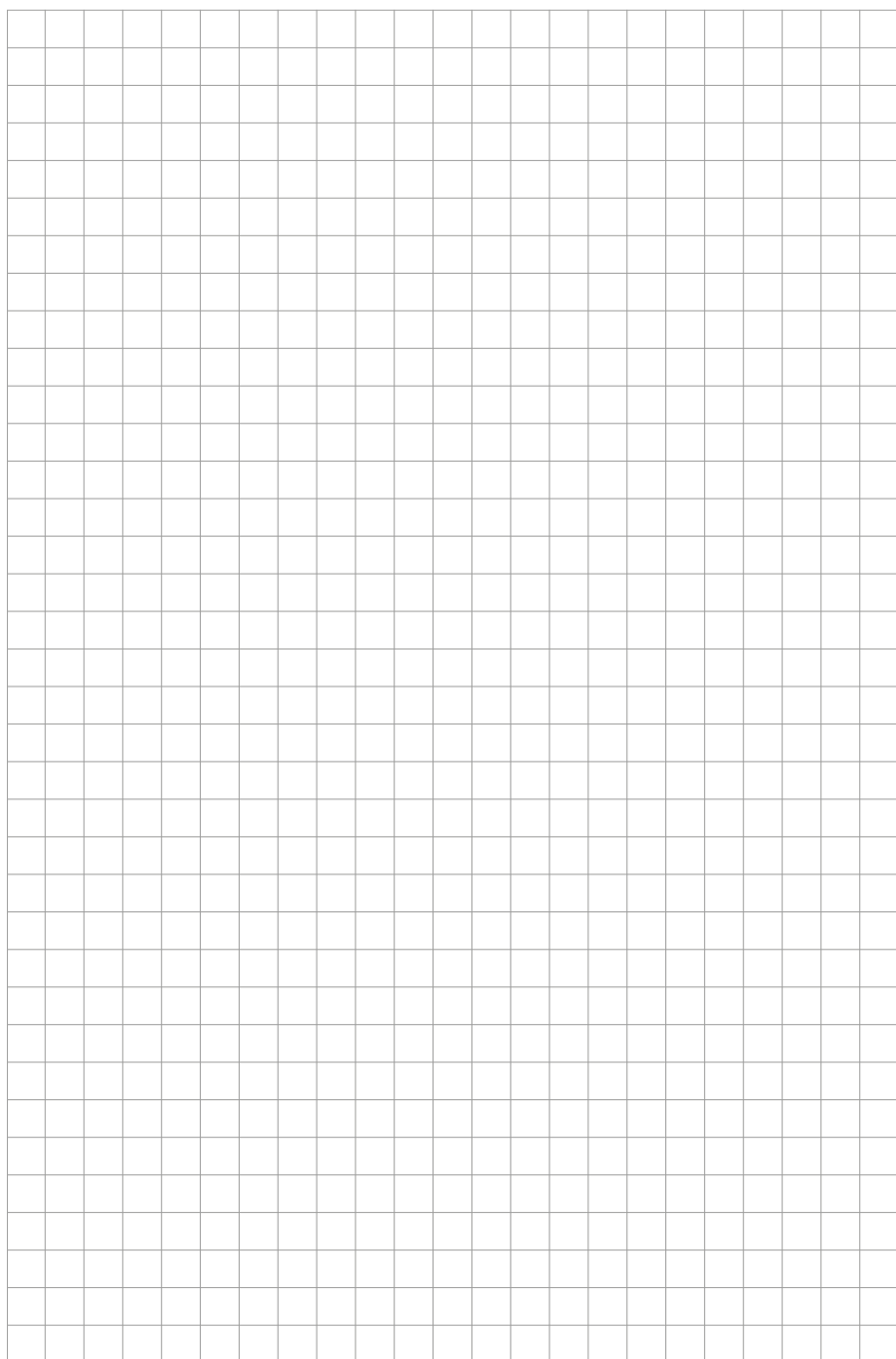
## Szerviz-ellenőrzés

Vannak kérdései? Reklamáció? Szüksége van pótalkatrészekre, vagy használati utasításra? Honlapunkon a [www.guede.com](http://www.guede.com) címen szerviz terén gyorsan, bürokráciát kizárva segítségére leszünk. Kérem, segítsen, hogy segíthessünk. Hogy gépét reklamáció esetén identifíkálassuk, szükségünk van a gyártási számra, a szortiment tételszámára és a gyártási évre. Ezek az adatok fel vannak tüntetve a típus címkén.

Tel.: +49 (0) 79 04 / 700-360

Fax: +49 (0) 79 04 / 700-51999

E-Mail: [support@ts.guede.com](mailto:support@ts.guede.com)



### **Original – EG-Konformitätserklärung**

Hiermit erklären wir, dass die nachfolgend bezeichneten Geräte aufgrund ihrer Konzipierung und Bauart sowie in den von uns in Verkehr gebrachten Ausführungen den einschlägigen, grundlegenden Sicherheits- und Gesundheitsanforderungen der EG-Richtlinien entsprechen. Bei einer nicht mit uns abgestimmten Änderung der Geräte verliert diese Erklärung Ihre Gültigkeit.

### **Translation of the EC-Declaration of Conformity**

We, hereby declare the conception and construction of the below mentioned appliances correspond - at the type of construction being launched - to appropriate basic safety and hygienic requirements of EC Directives. In case of any change to the appliance not discussed with us the Declaration expires.

### **Traduction de la déclaration de conformité CE**

Nous déclarons par la présente, que les appareils indiqués ci-dessous répondent, du point de vue de leur conception, construction et réalisation ainsi que leur mise sur le marché, aux exigences fondamentales en matière de santé et d'hygiène des directives CE. Toute modification de l'appareil non autorisée entraîne la perte de validité de la présente déclaration.

### **Traduzione della dichiarazione di conformità CE**

Con la presente dichiariamo che i dispositivi descritti di seguito, sono conformi ai requisiti fondamentali di sicurezza e salute di base della Direttiva CE, sia per la loro progettazione e costruzione, sia nelle versioni da noi fornite.

In caso di una modifica dell'apparecchiatura non concordato con noi, questa dichiarazione perde la sua validità."

### **Vertaling van de EG-Conformiteitverklaring**

Hiermede verklaren wij, dat de genoemde machine, op grond van zijn ontwerp en bouwwijze, evenals de door ons in omloop gebrachte uitvoeringen, aan de desbetreffende fundamentele veiligheids- en gezondheidverordeningen van de EG-richtlijnen voldoen. Bij een niet met ons overeengekomen wijziging aan het apparaat verliest deze verklaring haar geldigheid.

### **Překlad prohlášení o shodě EU**

Tímto prohlašujeme my, že koncepce a konstrukce uvedených přístrojů v provedeních, která uvádíme do oběhu, odpovídá příslušným základním požadavkům směrnice EU na bezpečnost a hygienu. V případě změny přístroje, která s námi nebyla konzultována, ztrácí toho prohlášení svou platnost.

### **Peklad vyhlásenie o zhode EÚ**

Týmto vyhlasujeme my, že koncepcia a konštrukcia uvedených prístrojov vo vyhotoveniach, ktoré uvádzame do obehu, zodpovedá príslušným základným požiadavkám smernice EÚ na bezpečnosť a hygienu. V prípade zmeny prístroja, ktorá s nami nebola konzultovaná, stráca toho vyhlásenie svoju platnosť.

### **Fordítása azonossági nyilatkozat EU**

Ezzel kijelentjük mi, a hogy a lentiekben megjelölt gépipari termék, koncepciója és tervezése, az általunk forgalomba kerülő kivitelezésben, megfelel az EU illetékes biztonsági és higiéniai szabályzatok alapkövetelményeinek. A gépen, a velünk való konzultáció nélkül végzett változások esetén, a jelen nyilatkozat érvényességét veszti.

### **Prevod izjava o ustreznosti EU**

S tem izjavljamo, da konceptcija in zgradba spodaj navedenih naprav v izvedbah, ki jih uvajamo na trg, odgovarja pristojnim osnovnim zahtevam smernic EU za varnost in higieno. V primeru spremembe naprave, o kateri se niste posvetovali z nami, ta izjava izgubi svojo veljavnost.

### **Prevođenje u Izjava o sukladnosti EU**

Ovime izjavljujemo da konceptcija i konstrukcija navedenih strojeva u izvedbi u kojoj se isti puštaju u promet, udovoljavaju odgovarajućim osnovnim zahtjevima smjernica EU u području sigurnosti i higijene. Ova Izjava prestaje važiti u slučaju promjene opreme izvršene bez naše suglasnosti.

### **Превод на Декларация за сходство с ЕС**

С това декларираме ние, че концепцията и конструкцията на посочените уреди в изпълнения, които пускаме в обръщение, отговарят на съответните изисквания на инструкциите на ЕС за безопасност и хигиена. В случай на изменение на уреда, което не е било консултирано с нас, тази декларация губи своята валидност.

### **Traducere a declarație de conformitate UE**

Prin prezenta noi declarăm, că concepția și construcția utilajelor prezentate, în execuția în care sunt puse în circulație, sunt conforme cu exigențele de bază aferente directivelor UE privind securitatea și igiena. În cazul modificărilor pe utilaj care nu au fost consultate cu noi, prezenta declarație își pierde valabilitatea.

### **Prevođenje u Izjava o usklađenosti sa propisima EU**

Ovim izjavljujemo da konceptcija i konstrukcija navedenih uređaja, a u izvedbi u kojoj se isti puštaju u promet, zadovoljavaju odgovarajuće osnovne zahteve iz direktiva EU u vezi sa sigurnošću i higijenom. Ova izjava prestaje da važi u slučaju promena na opremi izvršenih bez naše saglasnosti.

### **Tłumaczenie Deklaracji zgodności WE**

Niniejszym oświadczamy, my że koncepcja i konstrukcja przedstawionych poniżej urządzeń w wersji, która jest wprowadzona do obiegu, odpowiada stosownym podstawowym wymogom dyrektyw UE dotyczących bezpieczeństwa i higieny. Niniejsza deklaracja przestaje obowiązywać w przypadku zmiany urządzenia, która nie została z nami skonsultowana.

### **AT uygunluk beyanı tercümesi**

Beyan ederiz ki aşağıda belirtilen piyasaya sürdüğümüz modellerin tasarımı ve yapıları itibarıyla güvenlik ve hijyen ile ilgili

**Werkstattkran** | Workshop crane | Grue d'atelier | Gru mobile da officina | Grúa de taller | Werkplaatskran | Dielenský jeráb | Dielenský žeriav | Żuraw warsztatowy | Műhelydaró

## 24360 GWK 1000KG

### Einschlägige EG-Richtlinien

Appropriate EU Directives | Directives CE applicables | Prohlášení o shodě EU | Vyhlásenie o zhode EÚ | Desbetreffende EG-Richtlijnen | Direttive CE applicabili | Illetékes EU előírások | Primjenjive smjernice EU | Uporabne smernice EU | Directivele UE aferente | Съответни наредби на ЕС | Primjenjive smjernice EU | Stosowne dyrektywy UE | Ilgili AB yönetmelikleri

- |   |                                       |
|---|---------------------------------------|
| <input type="checkbox"/> 2014/35/EU             | <input type="checkbox"/> 2014/30/EU   |
| <input type="checkbox"/> 1935/2004/EC           | <input type="checkbox"/> 1907/2006/EC |
| <input type="checkbox"/> 2011/65/EU&2015/863/EU | <input type="checkbox"/> 2016/426/EU  |
| <input type="checkbox"/> 2016/425/EU (PPE)      | <input type="checkbox"/> 2014/29/EU   |
| <input checked="" type="checkbox"/> 2006/42/EC  | <input type="checkbox"/> 2015/1188/EU |

#### Annex IV

Notified Body Name:  
No: Address:

Type Ex. Cert.-No.:

- 97/68/EC\_ & 2016/1628/EU  
Emission No.:

- 2000/14/EC\_2005/88/EC

### Konformitätsbewertungsverfahren

Method of compliance assessment | Méthodes d'évaluation de la conformité | Modo di valutazione della conformità | Conformiteitsbeoordelingsprocedure | Způsob posouzení shody | Spôsob posúdenia zhody | Az azonosság megítélésének a módja | Način presoje istovetnosti | Način ocjenjivanja sukladnosti | Начин на обсъждане на съходство | Modul de evaluare a conformității | Način ocenjivanja usklađenosti | Uygunluk değerlendirmesi | Metoda oceny zgodności **Annex VI**

Wolpertshausen, 26.02.2016



### Helmut Arnold

**Geschäftsführer** | Managing Director | Gérant | Amministratore delegato | Bedrijfsleider | Jednatel' | Konatel' | Ügyvezető igazgató | Direkto | Direktor | Управител | Administrator | Direktor | Şirket temsilcisi | Durektor  
Güde GmbH & Co. KG, Birkichstraße 6, 74549 Wolpertshausen, Germany

### Joachim Bürkle

GÜDE GmbH & Co. KG, Birkichstraße 6, 74549 Wolpertshausen, Germany

### Bevollmächtigt die technischen Unterlagen zusammenzustellen.

Authorized to compile the technical file | Autorisé à compiler la documentation technique | Autorizzato alla preparazione della documentazione tecnica | Gemachtigd voor samenstelling van de technische documenten + | Zpřimocněn k sestavování technických podkladů. | Splnomocnený zostaviť technické podklady. | Műszaki dokumentáció összeállításra felhatalmazva | Pooblaščen za izdelavo spisov tehnične dokumentacije. | Ovlašten za formiranje tehničke dokumentacije. | Упълномощен за съставяне на техническата документация | Импутерниц сá elaboroze dokumentaĵia tehnicá. | Ovlašten za formiranje tehničke dokumentacije. | Teknik evrakları hazırlamakla görevlendirilmiştir. | Upelnomocniony do zestawienia danych technicznych

### Angewandte harmonisierte Normen

Harmonised standards used | Normes harmonisées applicables | Použité harmonizované normy | Použité harmonizované normy | Gebruikte harmoniserende normen | Applicate norme armonizzate | Használt harmonizált normák | Primjenjeni harmonizirani standardi | Uporabljeni usklajeni standardi | Norme armonizate folosite | Използвани хармонизирани норми | Primijeni harmonizirani standardi | Wykorzystane zharmonizowane normy | Kullanılan uyum normları

PPP 59011A:2013

Annex I of 2006/42/EC

### Garantierter Schalleistungspegel

Guaranteed sound power level | Niveau de puissance acoustique garanti | Livello di potenza sonora garantito | Gegarandeerd geluidsdrukniveau | Zaručená hladina akustického výkonu | Garantovaná hladina akustického výkonu | Garantált akusztikus teljesítményszint | Zajamčena ravan akustične zmogljivosti | Garantirana razina akustičke snage | Гарантирано ниво на звукова мощност | Nivelul garantat al puterii sunetului | Garantovani nivo akustične snage | Garanti edilen gürlüti emisyonu seviyesi | Gwarantowany poziom mocy akustycznej

L<sub>WA</sub> dB (A)

### Gemessener Schalleistungspegel

Measured sound power level | Niveau de puissance acoustique mesuré | Livello di potenza sonora misurato | Gemeten geluidsdrukniveau | Naměřená hladina akustického výkonu | Nameraná hladina akustického výkonu | Mért akusztikus teljesítményszint | Zajamčena ravan akustične zmogljivosti | Izmerjena razina akustičke snage | Измерено ниво на звукова мощност | Nivel măsurat al puterii sunetului | Izmereni nivo akustične snage | Ölçülen gürlüti emisyonu seviyesi | Zmierzony poziom mocy akustycznej

L<sub>WA</sub> dB (A)



**Werkstattkran** | Workshop crane | Grue d'atelier | Gru mobile da officina | Grúa de taller | Werkplaatskraan | Dielensky jeráb | Dielensky žerjav | Żuraw warsztatowy | Műhelydaru

## 24361 GWK 2000KG

### Einschlägige EG-Richtlinien

Appropriate EU Directives | Directives CE applicables | Prohlášení o shodě EU | Vyhlasenie o zhode EU | Desbetreffende EG-Richtlijnen | Direttive CE applicabili | Illetékes EU előírások | Primjenjive smjernice EU | Uporabne smernice EU | Directivele UE aferente | Съответни наредби на EC | Primjenjive smjernice EU | Stosowne dyrektywy UE | Ілгилі AB yönətməlikləri | Directivas CE pertinentes

- |   |                                       |
|---|---------------------------------------|
| <input type="checkbox"/> 2014/35/EU             | <input type="checkbox"/> 2014/30/EU   |
| <input type="checkbox"/> 1935/2004/EC           | <input type="checkbox"/> 1907/2006/EC |
| <input type="checkbox"/> 2011/65/EU&2015/863/EU | <input type="checkbox"/> 2016/426/EU  |
| <input type="checkbox"/> 2016/425/EU (PPE)      | <input type="checkbox"/> 2014/29/EU   |
| <input checked="" type="checkbox"/> 2006/42/EC  | <input type="checkbox"/> 2015/1188/EU |
| <input type="checkbox"/> Annex IV               | <input type="checkbox"/> 2019/1784/EU |

Notified Body Name:  
No: Address:

Type Ex. Cert.-No.:

97/68/EC & 2016/1628/EU

Emission No.:

2000/14/EC\_2005/88/EC

### Konformitätsbewertungsverfahren

Method of compliance assessment | Méthodes d'évaluation de la conformité | Modo di valutazione della conformità | Conformiteitsbeoordelingsprocedure | Způsob posouzení shody | Spôsob posúdenia zhody | Az azonoság megítélésének a módja | Način presoje istovetnosti | Način ocenjivanja sukladnosti | Начин на обсъждане на сходство | Modul de evaluare a conformității | Način ocenjivanja usklađenosti | Uygunluk deęerlendirme usulü | Metoda oceny zgodności | Procedimiento de evaluación de la conformidad

### Annex VI

Wolpertshausen, 10.10.2020

### Helmut Arnold

**Geschäftsführer** | Managing Director | Gérant | Amministratore delegato | Bedrijfsleider | Jednatel | Konatel | Ügyvezető igazgató | Direktro | Direktor | Управител | Administrator | Direktor | Sirket temsilcisi | Durektor | Director General  
Güde GmbH & Co. KG, Birkichstraße 6, 74549 Wolpertshausen, Germany

### Joachim Bürkle

GÜDE GmbH & Co. KG, Birkichstraße 6, 74549 Wolpertshausen, Germany

### Bevollmächtigt die technischen Unterlagen zusammenzustellen.

Authorized to compile the technical file | Autorisé à compiler la documentation technique | Autorizzato alla preparazione della documentazione tecnica | Gemachtigd voor samenstelling van de technische documenten +) Zplnomocněn k sestavování technických podkladů. | Splnomocnený zostaviť technické podklady. | Műszaki dokumentáció összeállításra felhatalmazva | Pooblaščen za izdelavo spisov tehnične dokumentacije. | Ovlašten za formiranje tehničke dokumentacije. | Упълномощен за съставяне на техническата документация | Імпутерніціт сá elariboreze documentația tehnică. | Ovlašten za formiranje tehničke dokumentacije. | Teknik evrakları hazırlamakla görevlendirilmiştir. | Upelnomocniony do zestawienia danych technicznych | Autorizado para la redacción de los documentos técnicos

### Angewandte harmonisierte Normen

Harmonised standards used | Normes harmonisées applicables | Použité harmonizované normy | Použité harmonizované normy | Gebruikte harmoniserende normen | Applicate norme armonizzate | Használt harmonizált normák | Primijeni harmonizirani standardi | Uporabljeni usklajeni standardi | Norme armonizzate folosite | Използвани хармонизирани норми | Primijeni harmonizirani standardi | Wykorzystane zharmonizowane normy | Kullananil an uyum normları | Normas armonizadas aplicadas

PPP 59011A:2013

### Garantierter Schalleistungspegel

Guaranteed sound power level | Niveau de puissance acoustique garanti | Livello di potenza sonora garantito | Gegarandeerd geluidsdrukniveau | Zaručená hladina akustického výkonu | Garantovaná hladina akustického výkonu | Garantált akusztikus teljesítményszint | Zajamčena ravan akustične zmogljivosti | Garantirana razina akustičke snage | Гарантирано ниво на звукова мощност | Nivelul garantat al puterii sunetului | Garantovani nivo akustične snage | Garanti edilen gürlütlü emisyonu seviyesi | Gwarantowany poziom mocy akustycznej | Nivel de potencia sonora garantizado

L<sub>WA</sub> dB (A)

### Gemessener Schalleistungspegel

Measured sound power level | Niveau de puissance acoustique mesuré | Livello di potenza sonora misurato | Gemeten geluidsdrukniveau | Naměřená hladina akustického výkonu | Nameraná hladina akustického výkonu | Mért akusztikus teljesítményszint | Zajamčena ravan akustične zmogljivosti | Izmjerena razina akustičke snage | Измерено ниво на звукова мощност | Nivel măsurat al puterii sunetului | Izmereni nivo akustične snage | Ölçülen gürlütlü emisyonu seviyesi | Zmierzony poziom mocy akustycznej | Nivel de potencia sonora medido

L<sub>WA</sub> dB (A)



**Balancierer** | Balancier | Balancier | Bilanciatore |  
Balancín | Balanceerder | Vyvažovací | Vyrovňavací |  
Balanser | Súlykiegyenlítő

## 24362 BALANCIERER

### Einschlägige EG-Richtlinien

Appropriate EU Directives | Directives CE applicables |  
Prohlášení o shodě EU | Vyhlasenie o zhode EÚ |  
Desbetreffende EG-Richtlijnen | Direttive CE applicabili |  
Illetékes EU előírások | Primjenjive smjernice EU | Uporabne  
smernice EU | Directivele UE aferente | Съответни наредби на  
EC | Primjenjive smjernice EU | Stosowne dyrektywy UE | İlgili  
AB yönetmelikleri | Directivas CE pertinentes

- |   |                                       |
|---|---------------------------------------|
| <input type="checkbox"/> 2014/35/EU             | <input type="checkbox"/> 2014/30/EU   |
| <input type="checkbox"/> 1935/2004/EC           | <input type="checkbox"/> 1907/2006/EC |
| <input type="checkbox"/> 2011/65/EU&2015/863/EU | <input type="checkbox"/> 2016/426/EU  |
| <input type="checkbox"/> 2016/425/EU (PPE)      | <input type="checkbox"/> 2014/29/EU   |
| <input checked="" type="checkbox"/> 2006/42/EC  | <input type="checkbox"/> 2015/1188/EU |
| <input type="checkbox"/> Annex IV               | <input type="checkbox"/> 2019/1784/EU |

Notified Body Name:  
No: Address:

Type Ex. Cert.-No.:

97/68/EC & 2016/1628/EU

Emission No.:

2000/14/EC\_2005/88/EC

### Konformitätsbewertungsverfahren

Method of compliance assessment | Méthodes d'évaluation  
de la conformité | Modo di valutazione della conformità |  
Conformiteitsbeoordelingsprocedure | Způsob posouzení  
shody | Spôsob posúdenia zhody | Az azonosság  
megítélésének a módja | Način presoje istovetnosti | Način  
ocjenjivanja sukladnosti | Начин на обсъждане на сходство  
| Modul de evaluare a conformității | Način ocenjivanja  
usklađenosti | Uygunluk deęerlendirme usulü | Metoda oceny  
zgodności | Procedimiento de evaluación de la conformidad

### Annex VI

Wolpertshausen, 10.10.2020

### Helmut Arnold

**Geschäftsführer** | Managing Director | Gérant | Amministratore delegato | Bedrijfsleider | Jednatel' | Konateľ' |  
Ügyvezető igazgató | Direktro | Direktor | Управлен | Administrator | Direktor | Şirket temsilcisi | Durektor | Director General

Güde GmbH & Co. KG, Birkichstraße 6, 74549 Wolpertshausen, Germany

### Joachim Bürkle

GÜDE GmbH & Co. KG, Birkichstraße 6, 74549 Wolpertshausen, Germany

### Bevollmächtigt die technischen Unterlagen zusammenzustellen.

Authorized to compile the technical file | Autorisé à compiler la documentation technique | Autorizzato alla preparazi-  
one della documentazione tecnica | Gemachtigd voor samenstelling van de technische documenten +| Zplnomocnený k  
sestavování technických podkladů. | Splnomocnený zostaviť technické podklady. | Műszaki dokumentáció összeállításra  
felhatalmazva | Pooblaščen za izdelavo spisov tehnične dokumentacije. | Ovlašten za formiranje tehničke dokumentacije. |  
Упълномощен за съставяне на техническата документация | Імпутерінісіт ді елаборезе документатія технічі. | Ovlašten  
za formiranje tehničke dokumentacije. | Teknik evrakları hazırlamakla görevlendirilmiştir. | Upelnomocniony do zestawienia  
danych technicznych | Autorizado para la redacción de los documentos técnicos

### Angewandte harmonisierte Normen

Harmonised standards used | Normes harmonisées appli-  
cables | Použité harmonizované normy | Použité harmonizo-  
vané normy | Gebruikte harmoniserende normen | Applicate  
norme armonizzate | Használt harmonizált normák | Primijen-  
jeni harmonizirani standardi | Uporabljeni usklajeni standardi  
| Norme armonizate folosite | Използвани хармонизирани  
норми | Primijenjeni harmonizirani standardi | Wykorzystane  
zharmonizowane normy | Kullanan uyum normları | Normas  
armonizadas aplicadas

EN 13155:2003/A2:2009

### Garantierter Schalleistungspegel

Guaranteed sound power level | Niveau de puissance  
acoustique garanti | Livello di potenza sonora garantito  
| Gegarandeerd geluidsdrnkniveau | Zaručená hladina  
akustického výkonu | Garantovaná hladina akustického  
výkonu | Garantált akusztikus teljesítményszint | Zajamčena  
ravan akustične zmogljivosti | Garantirana razina akustičke  
snage | Гарантирано ниво на звукова мощност | Nivelul  
garantat al puterii sunetului | Garantovani nivo akustične  
snage | Garanti edilen gürlüğü emisyonu seviyesi |  
Gwarantowany poziom mocy akustycznej | Nivel de potencia  
sonora garantizado

L<sub>WA</sub> dB (A)

### Gemessener Schalleistungspegel

Measured sound power level | Niveau de puissance  
acoustique mesuré | Livello di potenza sonora misurato |  
Gemeten geluidsdrnkniveau | Naměřená hladina akustického  
výkonu | Nameraná hladina akustického výkonu | Mért  
akusztikus teljesítményszint | Zajamčena ravan akustične  
zmogljivosti | Izmerjena razina akustičke snage | Измерено  
ниво на звукова мощност | Nivel măsurat al puterii  
sunetului | Izmereni nivo akustične snage | Ölçülen gürlüğü  
emisyonu seviyesi | Zmierzony poziom mocy akustycznej | Nivel de  
potencia sonora medido

L<sub>WA</sub> dB (A)



GÜDE GmbH & Co. KG  
Birkichstrasse 6  
74549 Wolpertshausen  
Deutschland  
Tel.: +49-(0)7904/700-0  
Fax.: +49-(0)7904/700-250  
eMail: [info@guede.com](mailto:info@guede.com)

